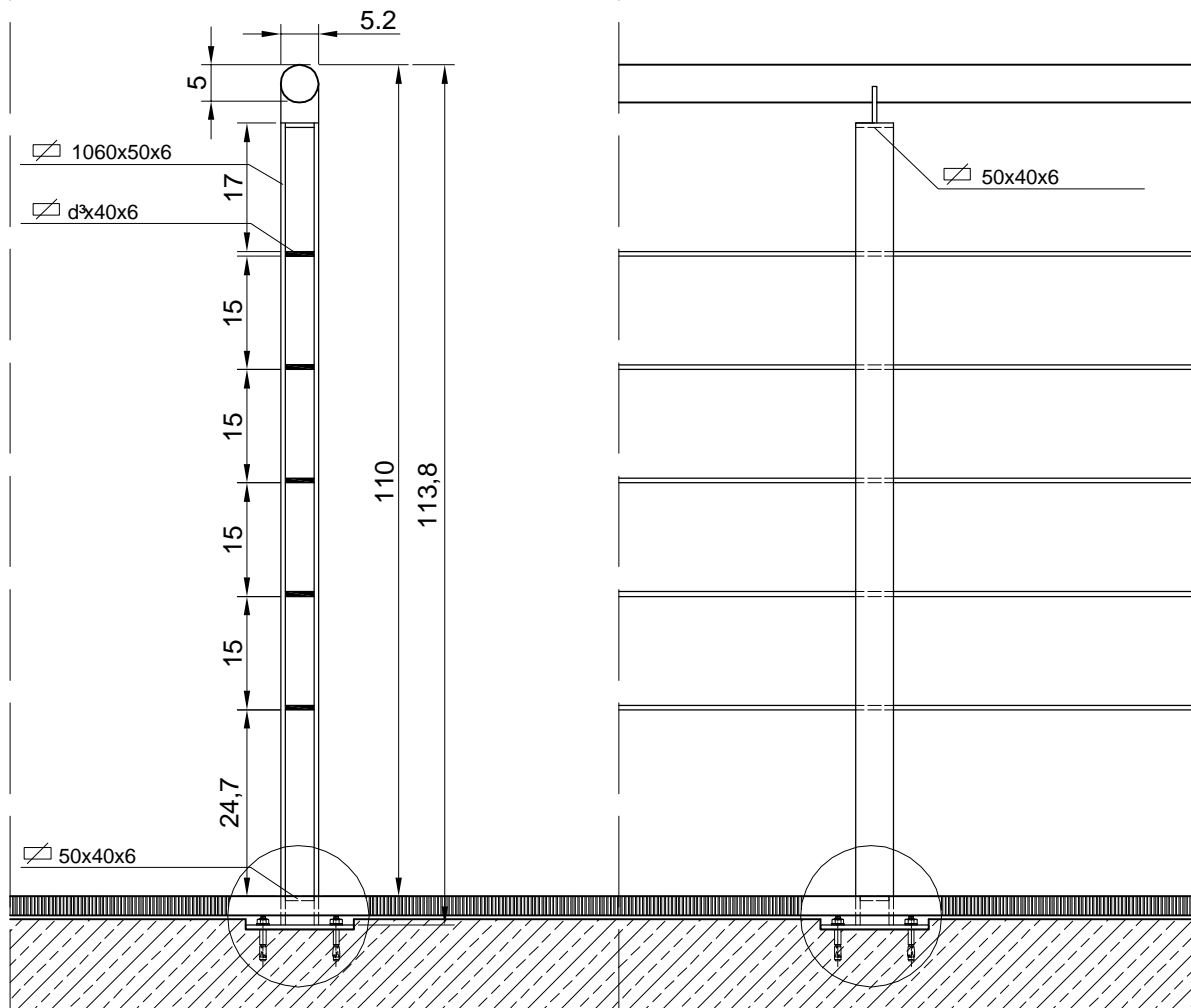
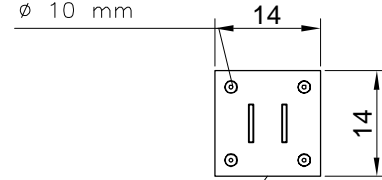


**DETAL BALUSTRADY PODESTU skala: 1 : 10**

POCHWYT RURA  $\varnothing 50\text{mm}$   
ZE STALI NIERDZEWNEJ PÓŁMATOWEJ.

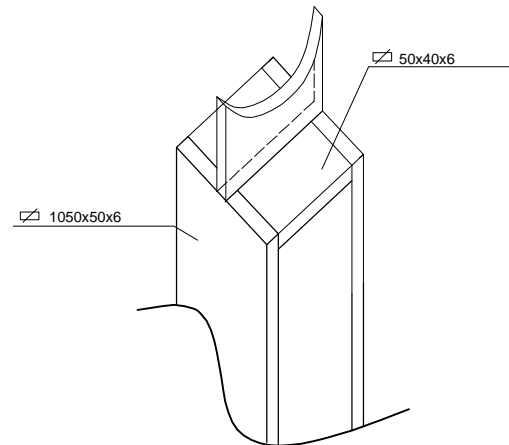


KOTWY MOCUJĄCE DO BETONU,  
 $\varnothing 10\text{ mm}$



BLACHA gr. 6mm, 140x140

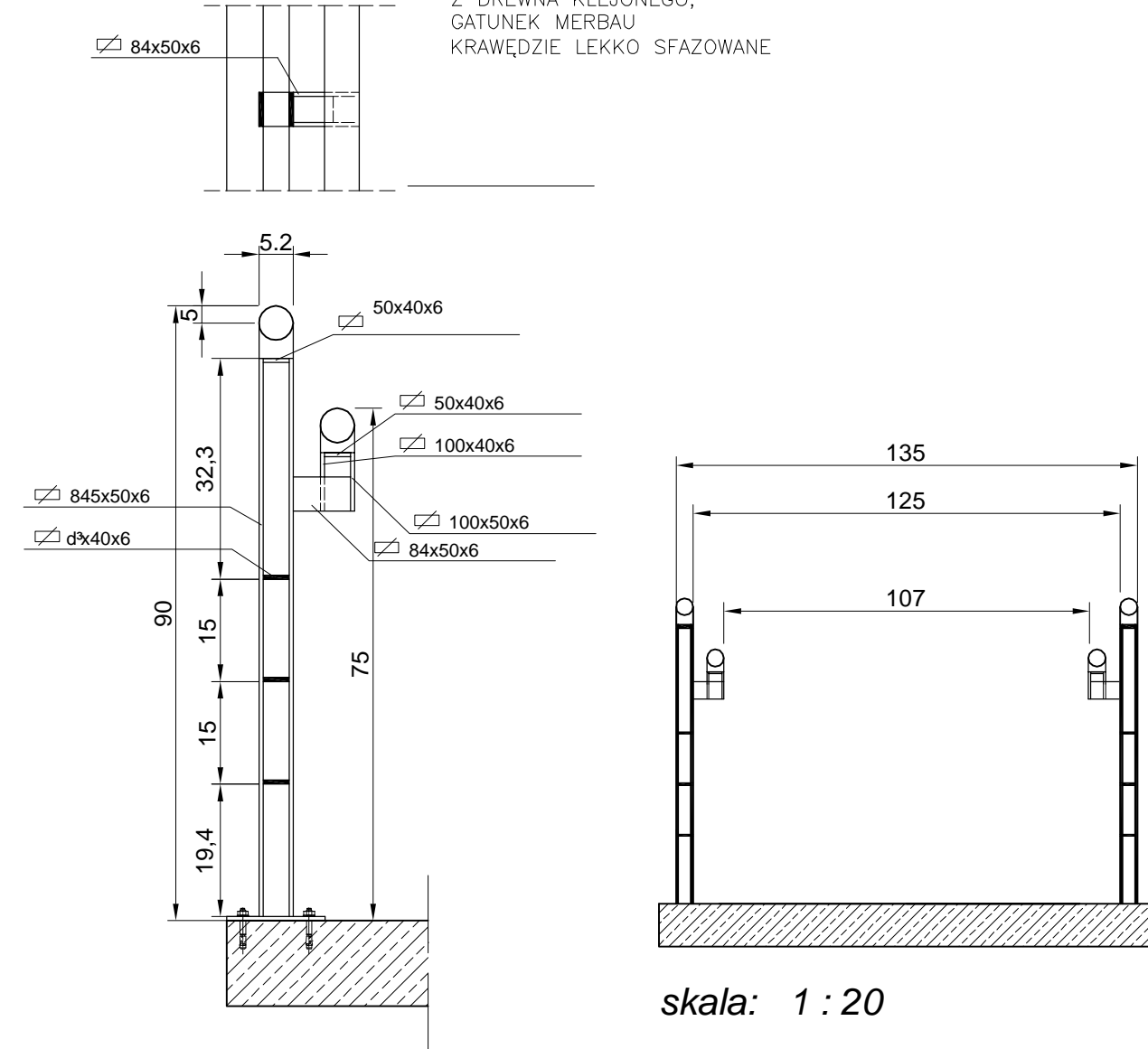
UWAGA – blachę mocującą słupki wykonać  
bruzdy w istniejącej płycie stropu.




UWAGA - Elementy stalowe ze stali nierdzewnej półmatowej.  
UWAGA - Długości poprzeczek przyjmij zestawienia balustrad

**DETAL BALUSTRADY POCHYLNI skala: 1 : 10**

POCHWYT 50x50mm  
Z DREWNA KLEJONEGO,  
GATUNEK MERBAU  
KRAWĘDZIE LEKKO SFAZOWANE



skala: 1 : 20

		<b>NAZWA I ADRES INWESTYCJI</b> Przebudowa głównego wejścia do istniejącego Budynku Wydziału Elektroniki, Telekomunikacji i Informatyki Politechniki Gdańskiej Gdańsk-Wrzeszcz, ul. Siedlicka 5a (działka nr 357/13)	
<b>INWESTOR</b> POLITECHNIKA GDAŃSKA Ul. Narutowicza 11/12, 80-952 Gdańsk		<b>DATA</b> MAJ 2006	
<b>BRANŻA</b> ARCHITEKTURA	<b>OPRACOWANIE</b> PROJEKT WYKONAWCZY	<b>PODPIS</b>	
<b>ZESPÓŁ PROJEKTOWY</b> WYDZIAŁ ARCHITEKTURY POLITECHNIKA GDAŃSKA Ul. Narutowicza 11/12 80-952 Gdańsk	<b>ZESPÓŁ PROJEKTOWY</b> <b>AUTORZY</b> dr inż. arch. Mariusz Grych Upr. PO-0696 mgr inż. arch. Joanna Wasiluk mgr inż. arch. Krzysztof Koryzno	<b>WSPÓŁPRACA AUTORSKA</b> stud. arch. Ewa Kofluk	
<b>TYTUŁ RYSUNKU</b> DETALE BALUSTRAD		<b>SKALA</b> 1:10	<b>NR RYS.</b> A / 12