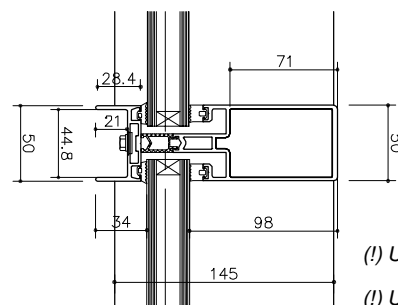


SYMBOL		AL. 1	AL. 2	AL. 3	AL. 4	AL. 5
TYP STOLARKI		WITRYNA SZKLANA	WITRYNA SZKLANA	WITRYNA SZKLANA	WITRYNA SZKLANA Z DRZWIAMI	WITRYNA SZKLANA
SCHEMAT						
WYMIARY W OBIĘTLE MURU	S. H.	160 cm 348 cm	160 cm 348 cm	160 cm 348 cm	268.5 cm 348 cm	268.5 cm 348 cm
KONDYGNACJA		0	0	0	0	0
OGÓŁEM SZTUK		2 szt.	1 szt.	4 szt.	1 szt.	1 szt.
UWAGI:		Okusarka aluminiowa, profile szerokości 50 mm, malowane proszkowo na kolor wg palety RAL : 9007 matt. Szkło niskorefleksyjne, zespolone, bezbarwne. O parametrach: U= 1,1W/m²K. L=78, L=14, E.=29, S.=72 Słupowo-ryglowy system mocowania szkła. Grubość szkła (mm): Float 6 / 16[Arg] / 44.1 Szkło bezpieczne klasy: P1	Okusarka aluminiowa, profile szerokości 50 mm, malowane proszkowo na kolor wg palety RAL : 9007 matt. Szkło niskorefleksyjne, zespolone, bezbarwne. O parametrach: U= 1,1W/m²K. L=78, L=14, E.=29, S.=72 Słupowo-ryglowy system mocowania szkła. Grubość szkła (mm): Float 6 / 16[Arg] / 44.1 Szkło bezpieczne klasy: P1	Okusarka aluminiowa, profile szerokości 50 mm, malowane proszkowo na kolor wg palety RAL : 9007 matt. Szkło niskorefleksyjne, zespolone, bezbarwne. O parametrach: U= 1,1W/m²K. L=78, L=14, E.=29, S.=72 Słupowo-ryglowy system mocowania szkła. Grubość szkła (mm): Float 6 / 16[Arg] / 44.1 Szkło bezpieczne klasy: P1	Okusarka aluminiowa, profile szerokości 50 mm, malowane proszkowo na kolor wg palety RAL : 9007 matt. Szkło niskorefleksyjne, zespolone, bezbarwne. O parametrach: U= 1,1W/m²K. L=78, L=14, E.=29, S.=72 Słupowo-ryglowy system mocowania szkła. Drzwi uchylne do wewn' trz (110 x 220 cm w oświetle oświetlony), wyposażone w samozamykacz, klamka x 2, zamek x 1	Okusarka aluminiowa, profile szerokości 50 mm, malowane proszkowo na kolor wg palety RAL : 9007 matt. Szkło niskorefleksyjne, zespolone, bezbarwne. O parametrach: U= 1,1W/m²K. L=78, L=14, E.=29, S.=72 Słupowo-ryglowy system mocowania szkła. Grubość szkła (mm): Float 6 / 16[Arg] / 44.1 Szkło bezpieczne klasy: P1

SYMBOL		AL. 6	AL. 7	AL. 8	AL. 9	AL. 10	AL. 11	AL. 12
TYP STOLARKI		WITRYNA SZKLANA	WITRYNA SZKLANA	WITRYNA SZKLANA	WITRYNA SZKLANA	DRZWI PRZESUWNE	DRZWI PRZESUWNE	DRZWI REWIZYJNE
SCHEMAT								
WYMIARY W OBIĘTLE MURU	S. H.	161 cm 270 cm	161 cm 270 cm	161 cm 270 cm	161 cm 270 cm	150 cm 220 cm	150 cm 220 cm	60 cm 73 cm
KONDYGNACJA		0	0	0	0	0	0	-1
OGÓŁEM SZTUK		2 szt.	2 szt.	1 szt.	4 szt.	4 szt.	4 szt.	2 szt.
UWAGI:		Okusarka aluminiowa, profile szerokości 50 mm, malowane proszkowo na kolor wg palety RAL : 9007 matt. Szkło niskorefleksyjne, zespolone, bezbarwne. O parametrach: U= 1,1W/m²K. L=78, L=14, E.=29, S.=72 Słupowo-ryglowy system mocowania szkła. Grubość szkła (mm): Float 6 / 16[Arg] / 44.1 Szkło bezpieczne klasy: P1	Okusarka aluminiowa, profile szerokości 50 mm, malowane proszkowo na kolor wg palety RAL : 9007 matt. Szkło niskorefleksyjne, zespolone, bezbarwne. O parametrach: U= 5,6 W/m²K. L=88, L=8, E.=21, S.=77 Słupowo-ryglowy system mocowania szkła. Grubość szkła (mm): 44.1 Szkło bezpieczne klasy : P1	Okusarka aluminiowa, profile szerokości 50 mm, malowane proszkowo na kolor wg palety RAL : 9007 matt. Szkło niskorefleksyjne, zespolone, bezbarwne. O parametrach: U= 5,6 W/m²K. L=88, L=8, E.=21, S.=77 Słupowo-ryglowy system mocowania szkła. Grubość szkła (mm): 44.1 Szkło bezpieczne klasy : P1	Okusarka aluminiowa, profile szerokości 50 mm, malowane proszkowo na kolor wg palety RAL : 9007 matt. Szkło niskorefleksyjne, zespolone, bezbarwne. O parametrach: U= 5,6 W/m²K. L=88, L=8, E.=21, S.=77 Słupowo-ryglowy system mocowania szkła. Grubość szkła (mm): 44.1 Szkło bezpieczne klasy : P1	Okusarka aluminiowa, profile szerokości 50 mm, malowane proszkowo na kolor wg palety RAL: 9007 matt. Szkło niskorefleksyjne, zespolone, bezbarwne. O parametrach: U= 1,1 W/m²K Grubość szkła (mm): Float 6 / 16[Arg] / 44.1 Szkło bezpieczne klasy : P1	Okusarka aluminiowa, profile szerokości 50 mm, malowane proszkowo na kolor wg palety RAL : 9007 matt. Szkło niskorefleksyjne, zespolone, bezbarwne. O parametrach: U= 5,7 W/m²K. L=88, L=8, E.=21, S.=77 Grubość szkła (mm): 44.1 Szkło bezpieczne klasy : P1	Drzwi rewizyjne na profilach stalowych. Wyposażone żaluzjami. Rozwiązanie systemowe. Odstęp między żaluzjami : 22 mm

Profil konstrukcyjny i profil maskuj¹cy witryn szklanych skala 1 : 5



(!) UWAGA: Piaskowane logo wydzia³ wg. osobnego opracowania.

(!) UWAGA: Rysunek pasów z folii na drzwiach wg. osobnego opracowania.

NAZWA I ADRES INWESTYCJI Przebudowa głównego wejścia do Istniejącego Budyńku Wydziału Elektroniki, Telekomunikacji i Informatyki Politechniki Gdańskie Gdańsk-Wrzeszcz, ul. Siedlcka 5a (działka nr 357/13)		
INWESTOR POLITECHNIKA GDAŃSKA Ul. Narutowicza 11/12, 80-952 Gdańsk		
BRANŻA ARCHITEKTURA	OPRACOWANIE PROJEKT WYKONAWCZY	DATA MAJ 2006
ZESPÓŁ PROJEKTOWY WYDZIAŁ ARCHITEKTURY POLITECHNIKA GDAŃSKA Ul. Narutowicza 11/12 80-952 Gdańsk	ZESPÓŁ PROJEKTOWY AUTORZY dr inż. arch. Mariusz Grych Upr. PO-0696 mgr inż. arch. Joanna Wasiluk mgr inż. arch. Krzysztof Koryzno	PODPIS
WSPÓŁPRACA AUTORSKA stud. arch. Ewa Kofluk		NR RYS. A / 14
Tytuł RYSUNKU ZESTAWIENIE OKUSARKI		SKALA 1:100