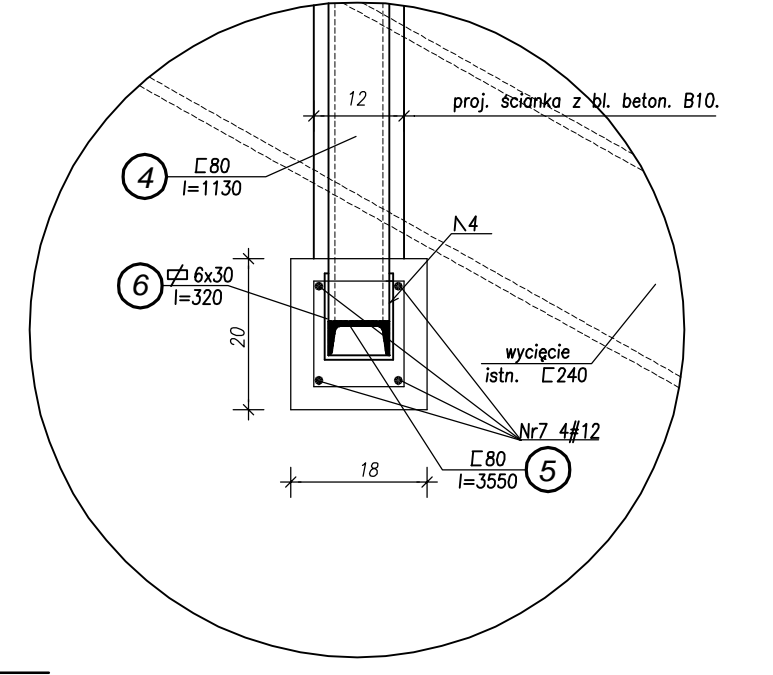
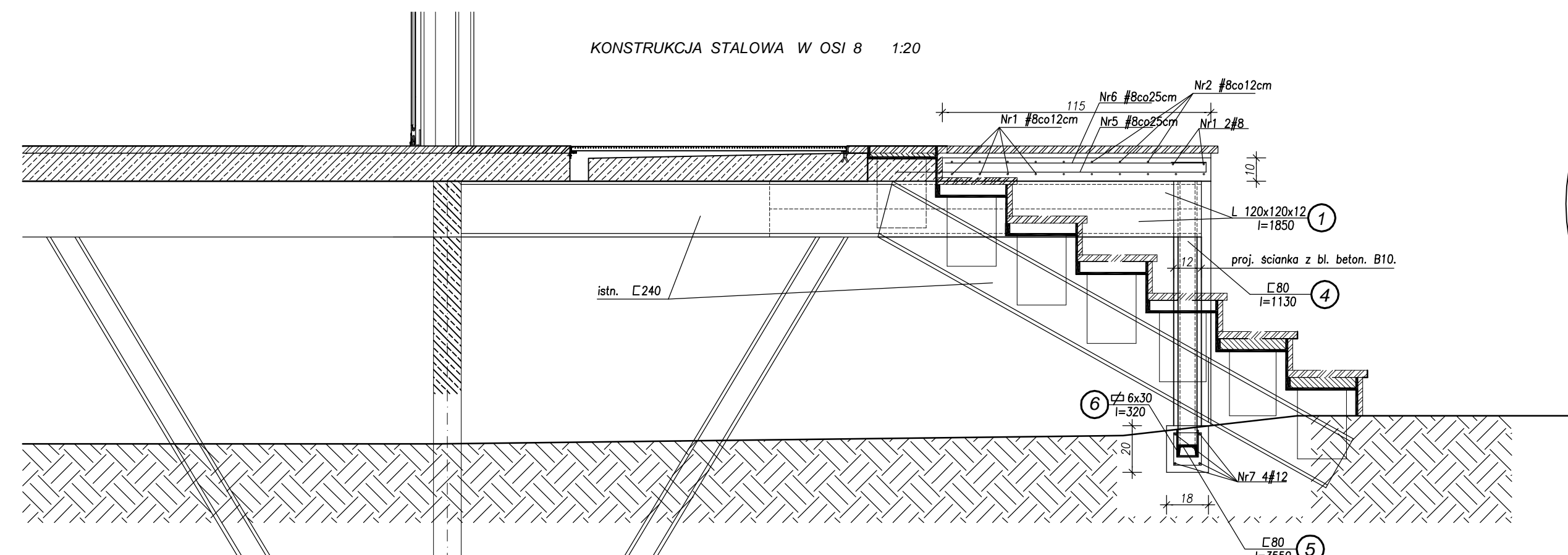
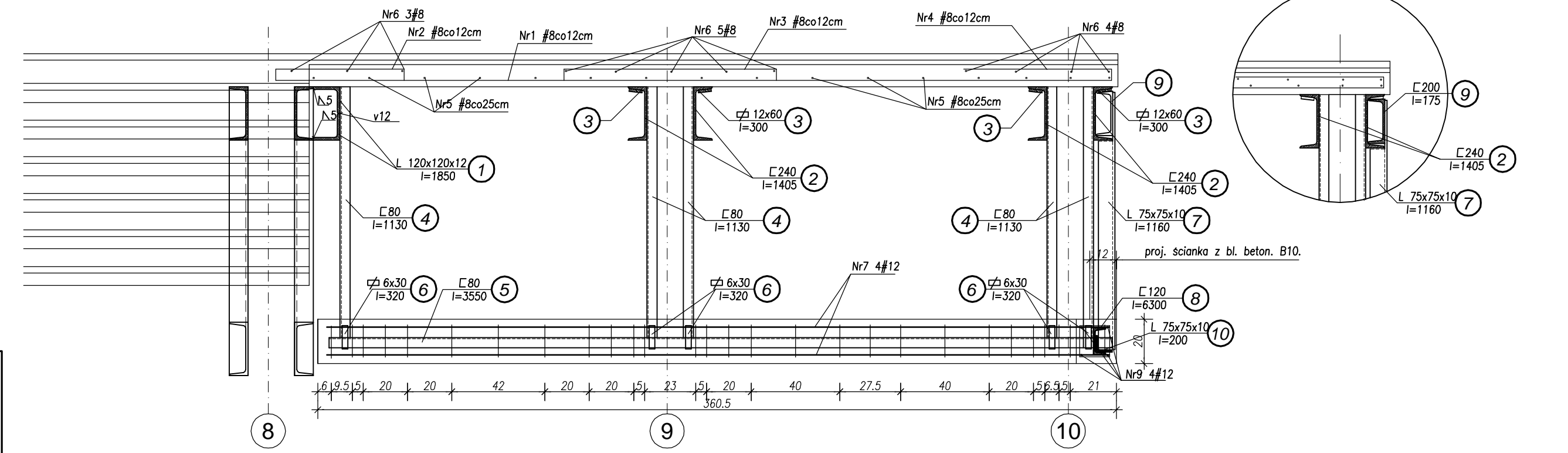


KONSTRUKCJA UZUPEŁNIAJĄCA PODESTU PO STRONIE ZACHODNIEJ SKALA 1:100 : 1:20



WIDOK OD FRONTU ELEMENTÓW DODATKOWEJ KONSTRUKCJI SKALA : 1:20



ZESTAWIENIE STALI ZBROJENIOWEJ

ELEMENT		PRETY	
Nazwa	Ilość	Pręt	Ilość
elem. preta stali	preta	preta	wiel. całk.
(sztuk)	(mm)	(cm)	(cm)
1	7	A-3	12
2	8	A-3	6
3	6	A-3	27
4	27	A-3	27
Razem długość (cm):		1674	1412
Ciężar 1 mb (kg/m):		0,222	0,888
Razem ciężar w. średnic (kg):		4	13
Razem ciężar (kg):			17

ZESTAWIENIE STALI ZBROJENIOWEJ

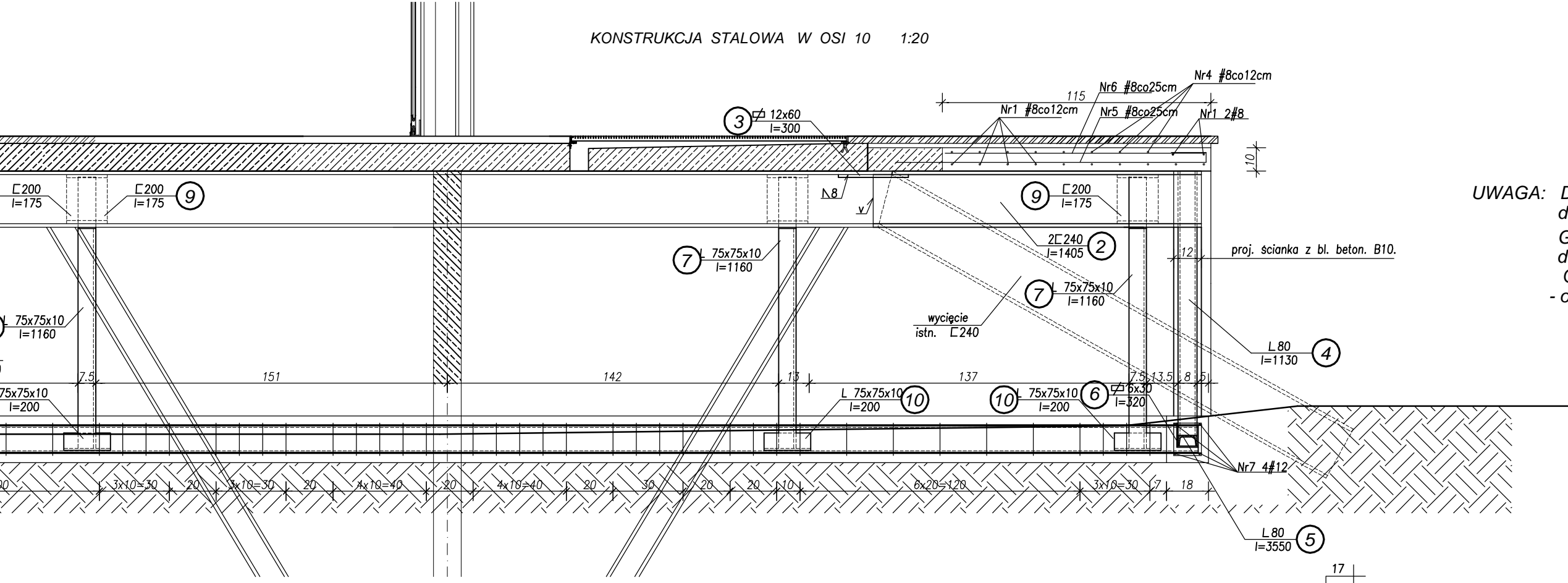
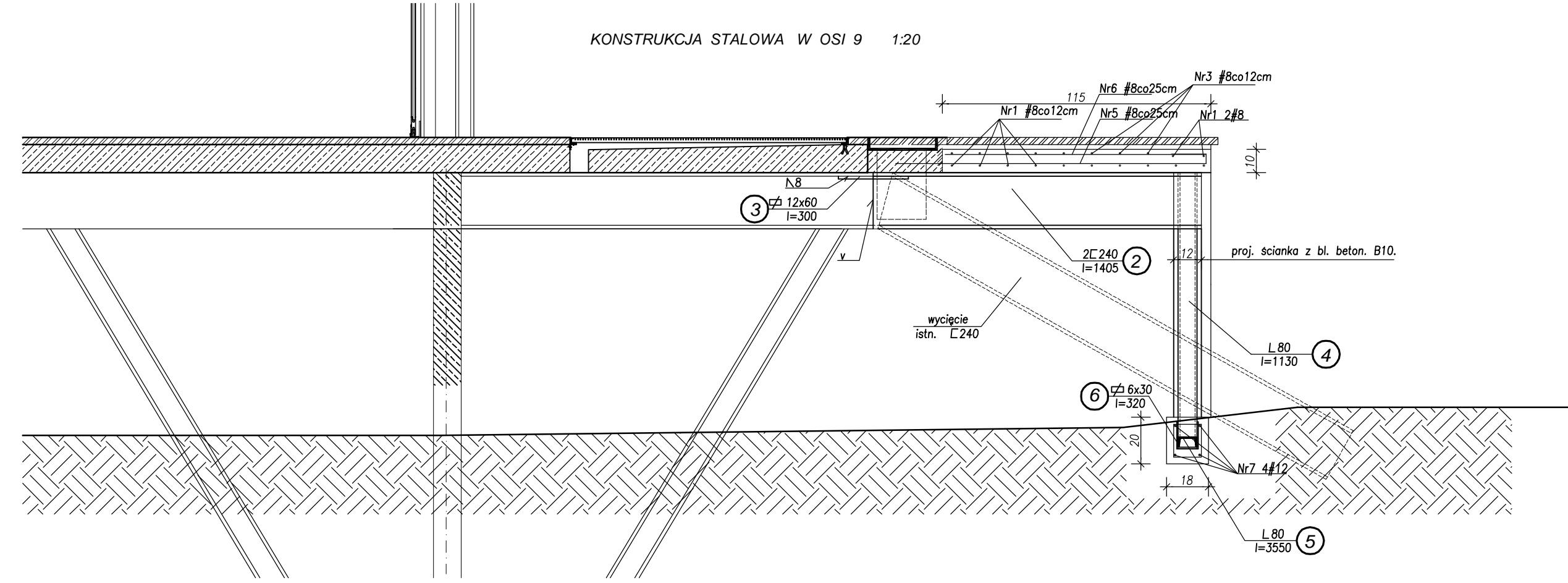
ELEMENT		PRETY	
Nazwa	Ilość	Pręt	Ilość
elem. preta stali	preta	preta	wiel. całk.
(sztuk)	(mm)	(cm)	(cm)
1	1	A-3	8
2	A-3	8	68
3	A-3	8	108
4	A-3	8	72
5	A-3	8	152
6	A-3	8	133
Razem długość (cm):		11062	
Ciężar 1 mb (kg/m):		0,395	
Razem ciężar w. średnic (kg):		44	
Razem ciężar (kg):		44	

ZESTAWIENIE STALI PROFILOWEJ

Nr elementu	Profil	Długość elementu	Ilość	ciężar jednostk.	ciężar całkowity	gatunek stali
	szere x grubość blachy	m	szt	kg/m	kg	
1	L 120x120x12	1.850	2	21.6	79.92	St3S
2	[240	1.405	4	33.2	165.68	
3	φ 12x60	0.300	4	5.65	22.60	
4	[80	1.130	5	8.64	43.20	
5	[80	3.550	1	8.64	30.67	
6	φ 6x30	0.320	5	1.41	2.26	
7	L 75x75x10	1.160	3	11.1	33.33	
8	[120	6.300	1	13.4	84.42	
9	[200	0.175	3	25.3	13.28	
10	L 75x75x10	0.200	3	11.1	6.66	
11	bl. zeberk. owalna 4x150	9.300	7	5.04	328.10	
Całkowity ciężar konstrukcji stalowej = kg					826.1225	

ZESTAWIENIE STALI ZBROJENIOWEJ

ELEMENT		PRETY	
Nazwa	Ilość	Pręt	Ilość
elem. preta stali	preta	preta	wiel. całk.
(sztuk)	(mm)	(cm)	(cm)
1	9	A-3	12
2	10	A-3	6
3	6	A-3	44
4	44	A-3	44
Razem długość (cm):		2728	2504
Ciężar 1 mb (kg/m):		0,222	0,888
Razem ciężar w. średnic (kg):		6	22
Razem ciężar (kg):			28



UWAGA: Długości profili stalowych oraz prętów zbrojenia dostosowano do wymiarów sprawdzonych w naturze. Górny poziom projektowanej płyty żelbetonowej należy dostosować do poziomu istniejącej płyty spoczynkowej. Oznaczenia prętów zbrojenia na rysunkach symbolem # - odnoszą się do prętów ze stali zbrojonej klasy A-III (34GS)

INWESTOR: POLITECHNIKA GDAŃSKA
 Uł. Narutowicza 11/12, 80-952 Gdańsk

BRANŻA: KONSTRUKCJA
 OPRACOWANIE: PROJEKT WYKONAWCZY
 DATA: MAJ 2006

ZESPÓŁ PROJEKTOWY: POLITECHNIKA GDAŃSKA
 WYDZIAŁ ARCHITEKTURY
 Uł. Narutowicza 11/12, 80-952 Gdańsk

AUTORZÓW: mgr inż. Jarosław Młynowski
 mgr inż. Piotr Świątek

TYTUŁ RYSUNKU: KONSTRUKCJA UZUPEŁNIAJĄCA PODESTU PO STRONIE ZACHODNIEJ
 SKALA: 1:100 / 1:20
 NR RYS.: K / 2