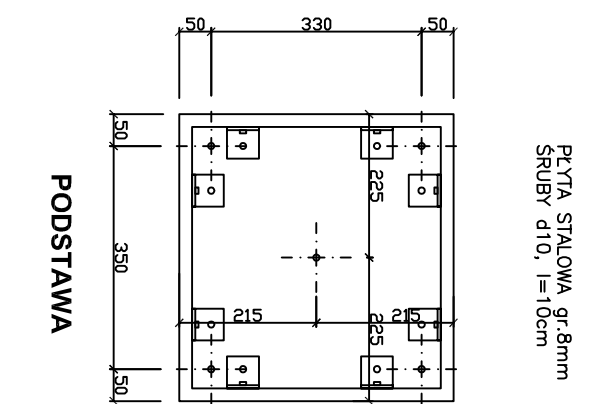


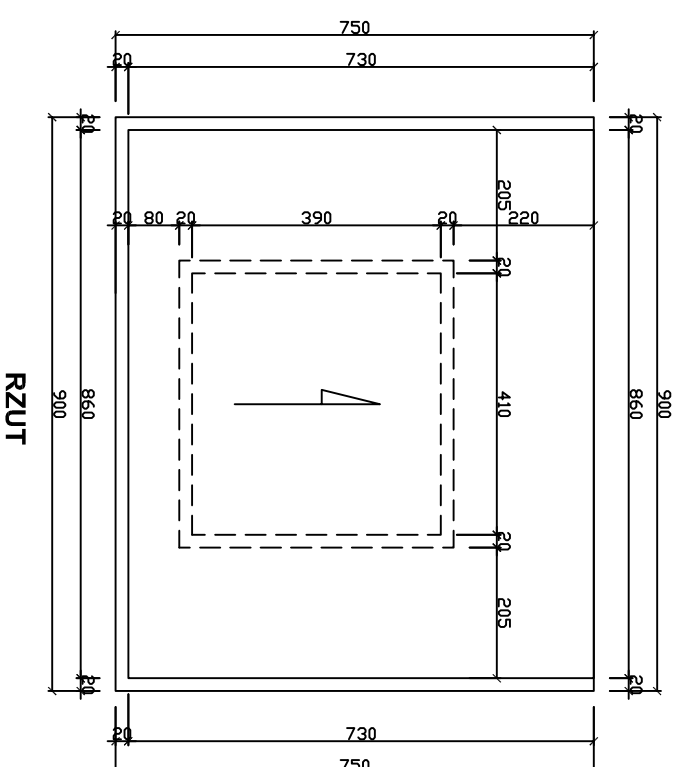
WIDOK - FRONT

WIDOK - BOK



PLYTA STALOWA, gr.8mm
ŚRUBY d10, l=10cm

PODSTAWA



RZUT

MÓWNIKA WYKONANA Z PŁYT MDF (LUB HDF) FORNIROWANYCH, BUK NATURA DREWNO, POWIERZCHNIA PODMATOWA LAKIEROWANA, MÓWNIKA ZAMYKANA ROLETA STALOWA, PRZYKRECONA DO PODESTU WG RYSUNKU.

"PETE - PROJECT" Gdańsk, ul. Nieborowska 25/3

tel. 509204306, NIP: 583-132-41-27

INWESTOR POLITECHNIKA GDAŃSKA

OBJEKT WIDZIAŁ AUTOMATYKI I ELEKTROTECHNIKI

BRANŻA PROJEKTANT: NR UPRAWNIEN: DATA: PODPIS:

PROJEKT ARCHIT. arch. Zbigniew Myszko GI-III/630/555/77

BRANŻA SPRAWDZAJĄCY: NR UPRAWNIEN:

PROJEKT ARCHIT.

OPRAC. Piotr Słusz

PROJEKT Projekt Wykonawczy Przebudowy Sali Wykładowej

LABORATORIUM NIEPODU Elektrycznego Wydziału Elektrotechniki i Automatyki PG na audytorium wykładowe

NAZWA RZYSUNKU MÓWNIKA - DETAL nr skala

1:10

A17/17