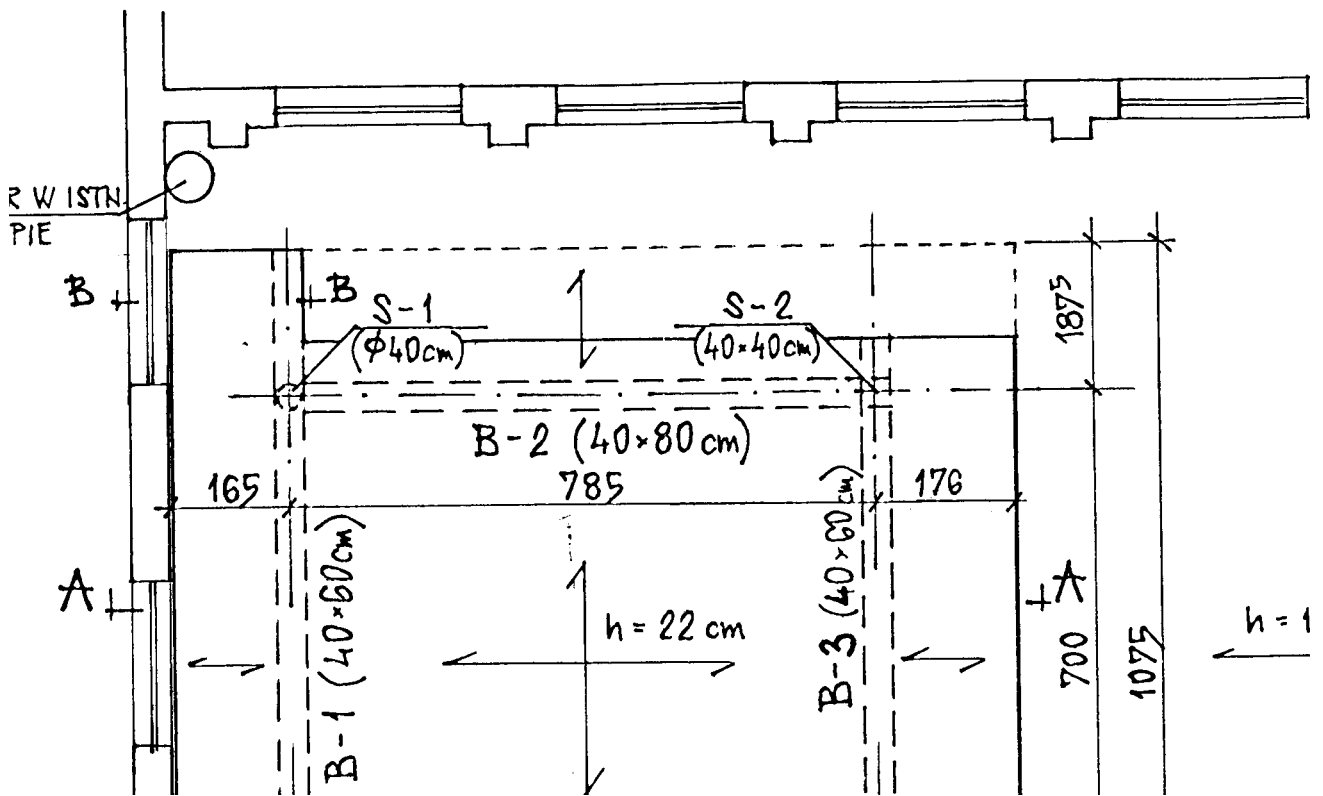
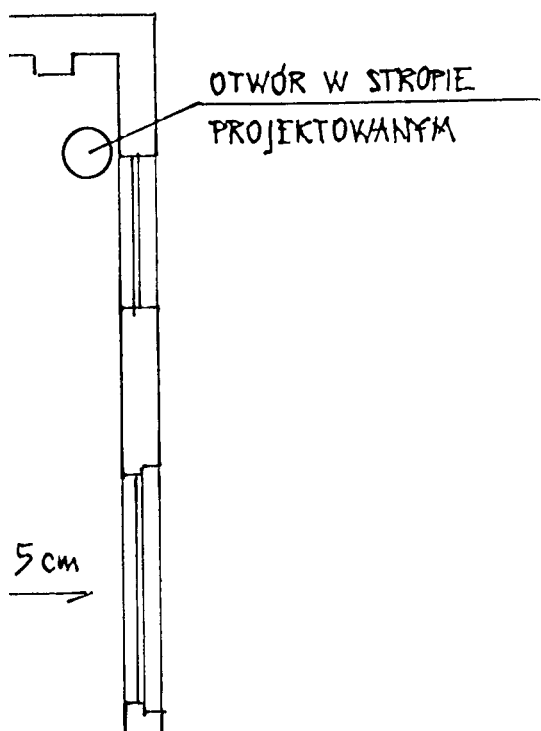


OTWÓI
STRO





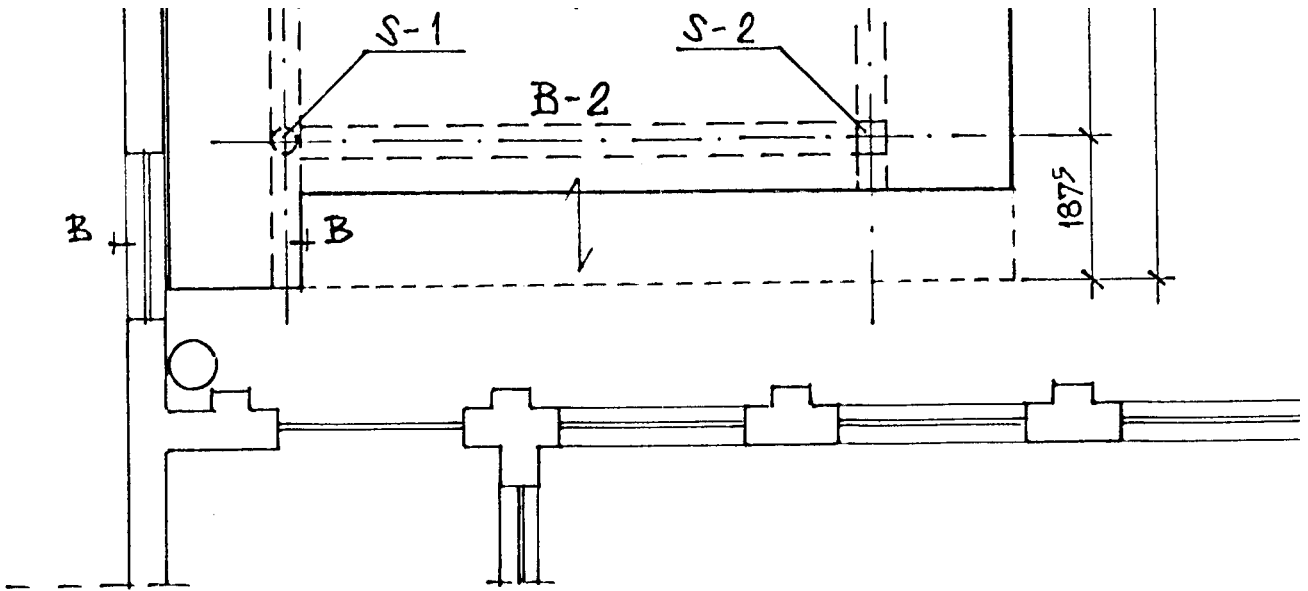


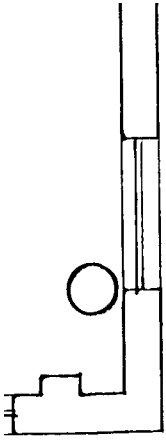
OTWÓR W STROPIE
PROJEKTOWANYM

5 cm

1.

1.





INWESTOR	PG- WYDZIAŁ ELEKTROTECHNIKI I AUTOMATYKI		
OBIEKT	Budynek Laboratorium Napędu Elektrycznego		
PROJEKT	Konstrukcja audytorium		Data 2004
OPRAC.	mgr inż. Zdzisław Wolski	upr 574/77	1:100
SPRAWDZ.	mgr inż. Ryszard Kierejsza	upr 3034/GD/87	
NAZWA RYSUNKU	SCHEMAT KONSTRUKCJI		NR RYS