

**OPIS PRZEDMIOTU ZAMÓWIENIA**  
**CZEŚĆ A**

**ZAŁĄCZNIKI NR I/20 - I/34**

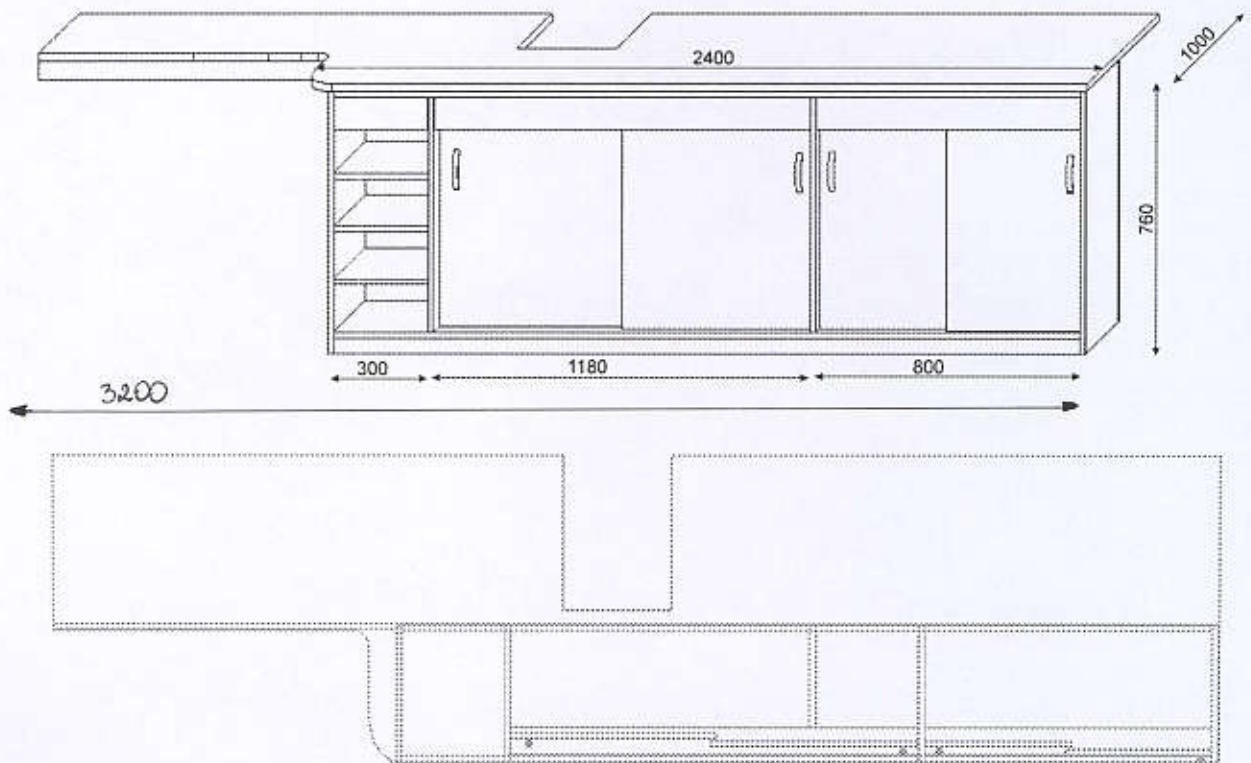
## 20. SZAFKA POD KSERO (pok. 733)

ilość: ..... 1 szt.

Błat przykrywa szafkę i parapety (docinanie na miejscu)

**Materiał i wykonanie:**

laminowana płyta wiórowa, kolor - wiśnia( dopasować na miejscu u klienta do koloru pozostałych mebli), gr. 18 mm, Wąskie płaszczyzny korpusów okleić taśmą ABS firmy REHAU lub innej o gr. 0,8 mm, blat okleić taśmą o grubości 2 mm. Taśma ABS powinna być o tej samej kolorystyce i rysunku zbliżonym do płyty laminowanej użytej do wykonania mebla. Wszystkie okleinowane krawędzie powinny być załamane i wypolerowane, bez widocznych fal po obróbce skrawaniem. Na wszystkich płaszczyznach niedopuszczalne rysy, ubytki laminatu oraz niechlujnie wykonane zaprawki. Uchwyty metalowe - rozstaw 128 mm, kolor uzgodnić na miejscu u klienta ( nie dopuszcza się uchwytów wykonanych z tworzyw sztucznych). Drzwi w zabudowie, przesuwane na dwutorowej szynie metalowej. Błat powinien przykrywać szafkę i parapety ( dociąć na miejscu u klienta). Tył : biała płyta HDF 3 mm

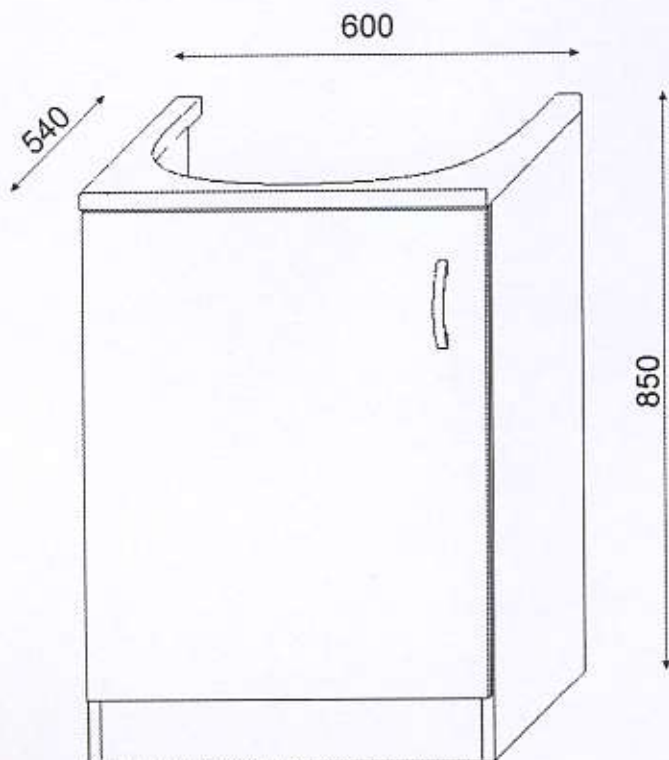


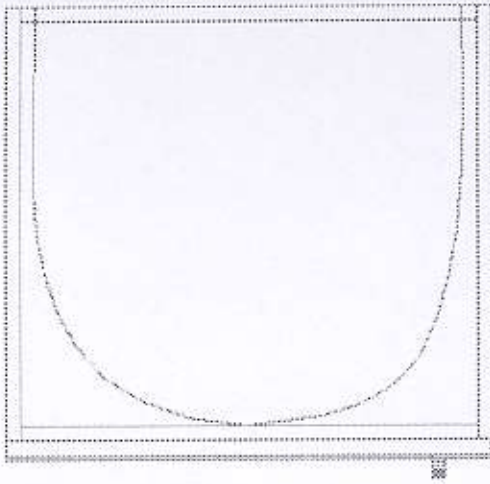
## 21. SZAFKA Z UMYWALKĄ (KSM ETI pok. 640)

Ilość:..... 1 szt.,

**Material i wykonanie:**

laminowana płyta wiórowa, buk jasny( dopasować na miejscu u klienta do koloru pozostałych mebli), gr. 18 mm. Wąskie płaszczyzny korpusów okleić taśmą ABS firmy REHAU lub innej o gr. 0,8 mm, drzwi okleić taśmą o grubości 2 mm. Taśma ABS powinna być o tej samej kolorystyce i rysunku zbliżonym do płyty laminowanej użytej do wykonania mebla. Wszystkie okleinowane krawędzie powinny być załamane i wypolerowane, bez widocznych fal po obróbce skrawaniem. Na wszystkich płaszczyznach niedopuszczalne rysy, ubytki laminatu oraz niechlujnie wykonane zaprawki. W drzwiczkach zawiasy puszkowe równoważne f. BLUM ( wymagany atest wytrzymałościowy). Uchwyty metalowe – rozstaw 128 mm, kolor uzgodnić na miejscu u klienta ( nie dopuszcza się uchwytów wykonanych z tworzyw sztucznych). Tył : brak. Błat wycięty pod umywalkę. W wycenie uwzględnić wartość umywalki.



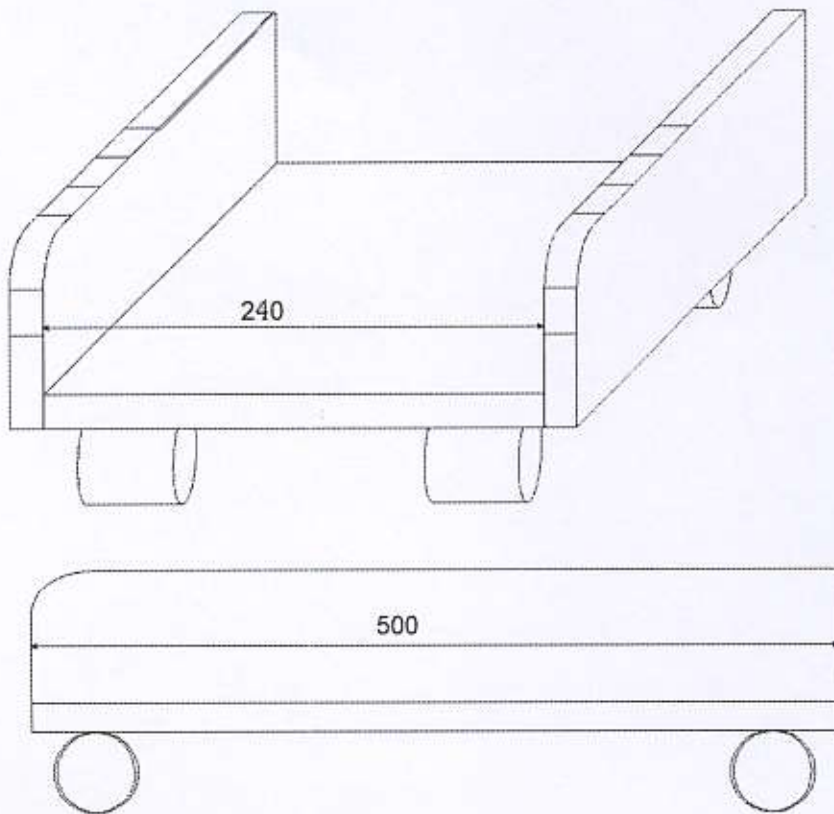


**22. WÓZEK POD KOMPUTER (KSM ETI)**

ilość: .....2 szt.,

**Material i wykonanie :**

laminowana płyta wiórowa, buk jasny, gr 18 mm, kółka samoskrętne.  
Wąskie płaszczyzny korpusów okleić taśmą ABS firmy REHAU lub innej o gr. 0,8 mm.  
Taśma ABS powinna być o tej samej kolorystyce i rysunku zbliżonym do płyty laminowanej użytej do wykonania mebla. Wszystkie okleinowane krawędzie powinny być załamane i wypolerowane, bez widocznych fal po obróbce skrawaniem. Na wszystkich płaszczyznach niedopuszczalne rysy, ubytki laminatu oraz niechlujnie wykonane zaprawki.



**23. SZAFKA UBRANIOWA**

Ilość.....1 szt.

**Uwaga!**

Wymiary podano w cm.

**Material i wykonanie:**

laminowana płyta wiórowa, kolor (dopasować na miejscu u klienta do koloru pozostałych mebli), gr. 18 mm. Wąskie płaszczyzny korpusów okleić taśmą ABS firmy REHAU lub innej o gr. 0,8 mm, drzwi okleić taśmą o grubości 2 mm. Taśma ABS powinna być o tej samej kolorystyce i rysunku zbliżonym do płyty laminowanej użytej do wykonania mebla.

Wszystkie okleinowane krawędzie powinny być załamane i wypolerowane, bez widocznych fal po obróbce skrawaniem. Na wszystkich płaszczyznach niedopuszczalne rysy, ubytki laminatu oraz niechlujnie wykonane zaprawki. W drzwiczkach zawiasy puszkowe równoważne f. BLUM (wymagany atest wytrzymałościowy). Uchwyty metalowe, satynowe – rozstaw 128 mm, (nie dopuszcza się uchwytów wykonanych z tworzyw sztucznych), zamek meblowy i wieszak. Tył: biała płyta HDF o gr. 3 mm pokryta laminatem lub biała płyta pilśniowa. Półka.

**23 a). SZAFKA UBRANIOWA**

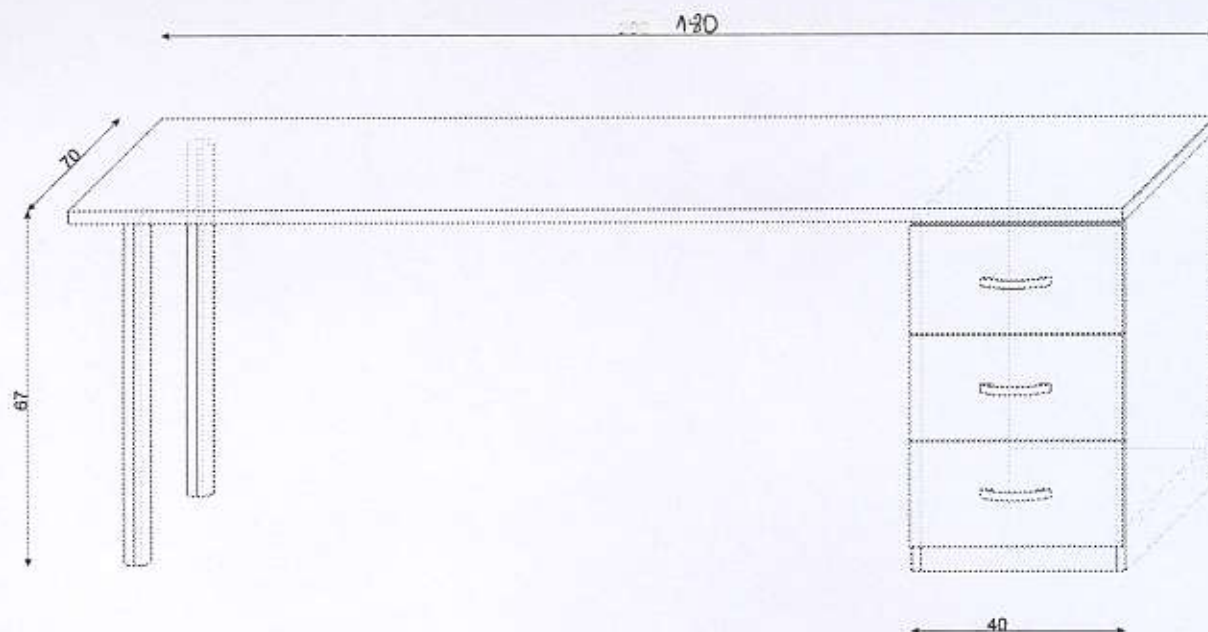
Ilość .....szt.1

Wymiary : (szer/wys/gł.) 60/200/45cm

Wykonanie jw.

## 24. BIURKO- typ 4

Ilość .....1 szt.

**Uwaga!**

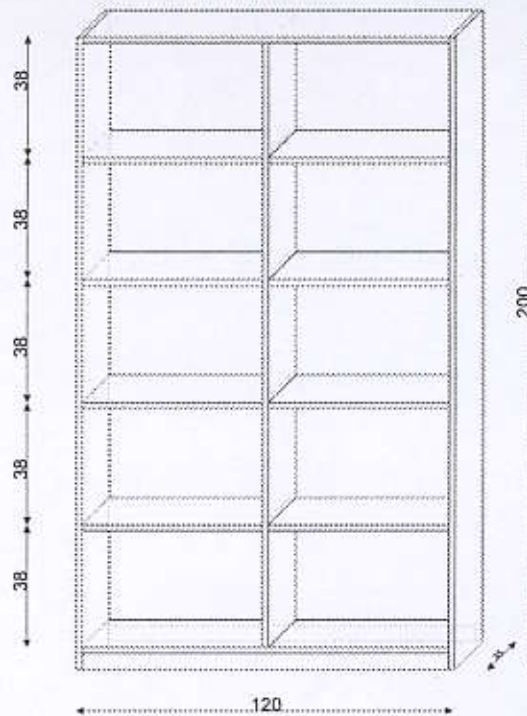
Wymiary podano w cm

**Material i wykonanie:**

laminowana płyta wiórowa, kolor ( dopasować na miejscu u klienta do koloru pozostałych mebli), gr. 18 mm. Wąskie płaszczyzny korpusów okleić taśmą ABS firmy REHAU lub innej o gr. 0,8 mm, czoła szuflad i blat roboczy okleić taśmą o grubości 2 mm. Taśma ABS powinna być o tej samej kolorystyce i rysunku zbliżonym do płyty laminowanej użytej do wykonania mebla. Wszystkie okleinowane krawędzie powinny być załamane i wypolerowane, bez widocznych fal po obróbce skrawaniem. Na wszystkich płaszczyznach niedopuszczalne rysy, ubytki laminatu oraz niechlujnie wykonane zaprawki. Szuflady na prowadnicach rolniczych, wykonanych z blachy o gr. 1,5 mm lub równoważne do prowadnic wykonanych przez firmę BLUM, z zamkiem patentowym centralnym. Uchwyty metalowe, satynowe - rozstaw 128 mm, ( nie dopuszcza się uchwytów wykonanych z tworzyw sztucznych). Nogi metalowe, satynowe, przykręcane o średnicy 60 mm z osłoniętym regulatorem wysokości  $\pm 50$  mm.

## 25. REGAŁ – typ 4

Ilość.....1 szt.

**Uwaga!**

Wymiary podane w cm.

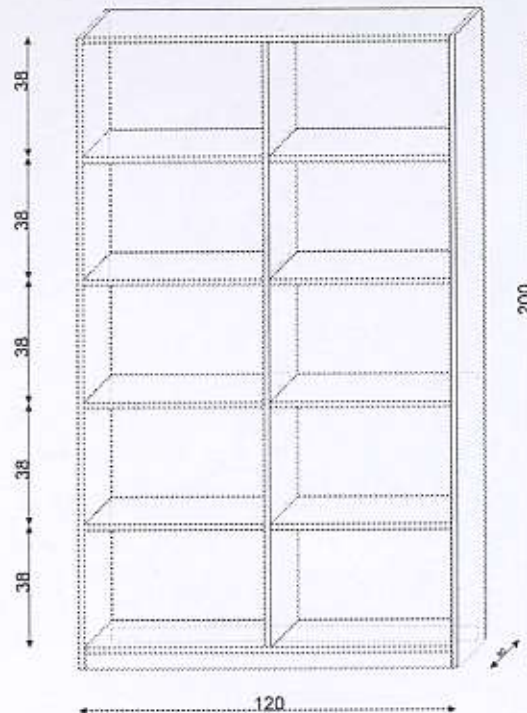
**Materiał i wykonanie:**

laminowana płyta wiórowa, kolor( dopasować na miejscu u klienta do koloru pozostałych mebli), gr. 18 mm, Wąskie płaszczyzny korpusów okleić taśmą ABS firmy REHAU lub innej o gr. 0,8 mm. Taśma ABS powinna być o tej samej kolorystyce i rysunku zbliżonym do płyty laminowanej użytej do wykonania mebla. Wszystkie okleinowane krawędzie powinny być załamane i wypolerowane, bez widocznych fal po obróbce skrawaniem. Na wszystkich płaszczyznach niedopuszczalne rysy, ubytki laminatu oraz niechlujnie wykonane zaprawki.  
Tył : biała płyta HDF 3 mm.



## 26. REGAŁ – typ 5

Ilość.....1 szt.

**Uwaga!**

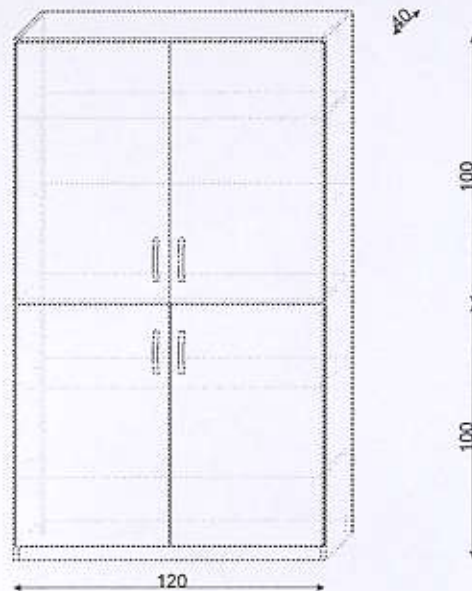
Wymiary podane w cm.

**Materiał i wykonanie:**

laminowana płyta wiórowa, kolor( dopasować na miejscu u klienta do koloru pozostałych mebli), gr. 18 mm, Wąskie płaszczyzny korpusów okleić taśmą ABS firmy REHAU lub innej o gr. 0,8 mm. Taśma ABS powinna być o tej samej kolorystyce i rysunku zbliżonym do płyty laminowanej użytej do wykonania mebla. Wszystkie okleinowane krawędzie powinny być załamane i wypolerowane, bez widocznych fał po obróbce skrawaniem. Na wszystkich płaszczyznach niedopuszczalne rysy, ubytki laminatu oraz niechlujnie wykonane zaprawki.  
Tył : biała płyta HDF 3 mm.

## 27. SZAFKA

Ilość .....1 szt.

**Uwaga!**

Wymiary podano w cm

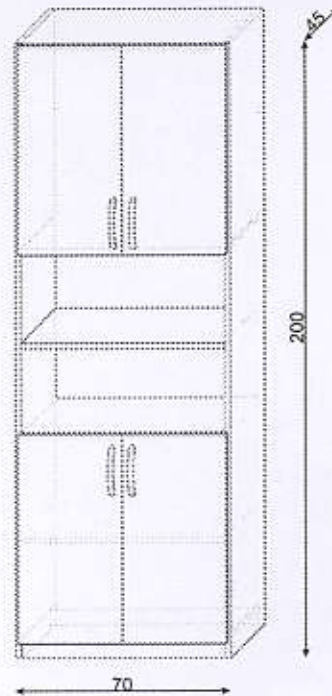
**Material i wykonanie:**

laminowana płyta wiórowa, buk jasny( dopasować na miejscu u klienta do koloru pozostałych mebli), gr. 18 mm, Wąskie płaszczyzny korpusów okleić taśmą ABS firmy REHAU lub innej o gr. 0,8 mm, drzwi okleić taśmą o grubości 2 mm. Taśma ABS powinna być o tej samej kolorystyce i rysunku zbliżonym do płyty laminowanej użytej do wykonania mebla.

Wszystkie okleinowane krawędzie powinny być załamane i wypolerowane, bez widocznych fal po obróbce skrawaniem. Na wszystkich płaszczyznach niedopuszczalne rysy, ubytki laminatu oraz niechlujnie wykonane zaprawki. W drzwiczkach zawiasy puszkowe równoważne f. BLUM ( wymagany atest wytrzymałościowy) oraz zamki meblowe, patentowe. Uchwyty metalowe, satynowe - rozstaw 128 mm ( nie dopuszcza się uchwytów wykonanych z tworzyw sztucznych). Tył : biała płyta HDF 3 mm. Półki ruchome – 4 szt.

## 28. REGAŁ – typ 6

Ilość.....1 szt.

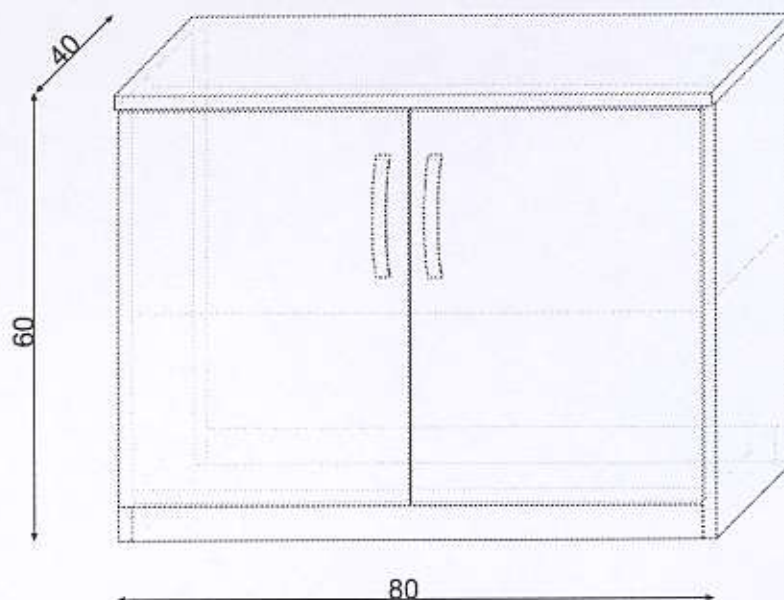
**Uwaga!**

Wymiary podano w cm

**Material i wykonanie:** laminowana płyta wiórowa, kolor (dopasować na miejscu u klienta do koloru pozostałych mebli), gr. 18 mm, Wąskie płaszczyzny korpusów okleić taśmą ABS firmy REHAU lub innej o gr. 0,8 mm, drzwi okleić taśmą o grubości 2 mm. Taśma ABS powinna być o tej samej kolorystyce i rysunku zbliżonym do płyty laminowanej użytej do wykonania mebla. Wszystkie okleinowane krawędzie powinny być załamane i wypolerowane, bez widocznych fal po obróbce skrawaniem. Na wszystkich płaszczyznach niedopuszczalne rysy, ubytki laminatu oraz niechlujnie wykonane zaprawki. W drzwiczkach zawiasy puszkowe równoważne f. BLUM (wymagany atest wytrzymałościowy). Uchwyty metalowe, satynowe - rozstaw 128 mm, kolor uzgodnić na miejscu u klienta (nie dopuszcza się uchwytów wykonanych z tworzyw sztucznych). Tył : biała płyta HDF 3 mm. Półki ruchome, po jednej w każdej szafce.

## 29. SZAFKA typ 3

Ilość.....1 szt.

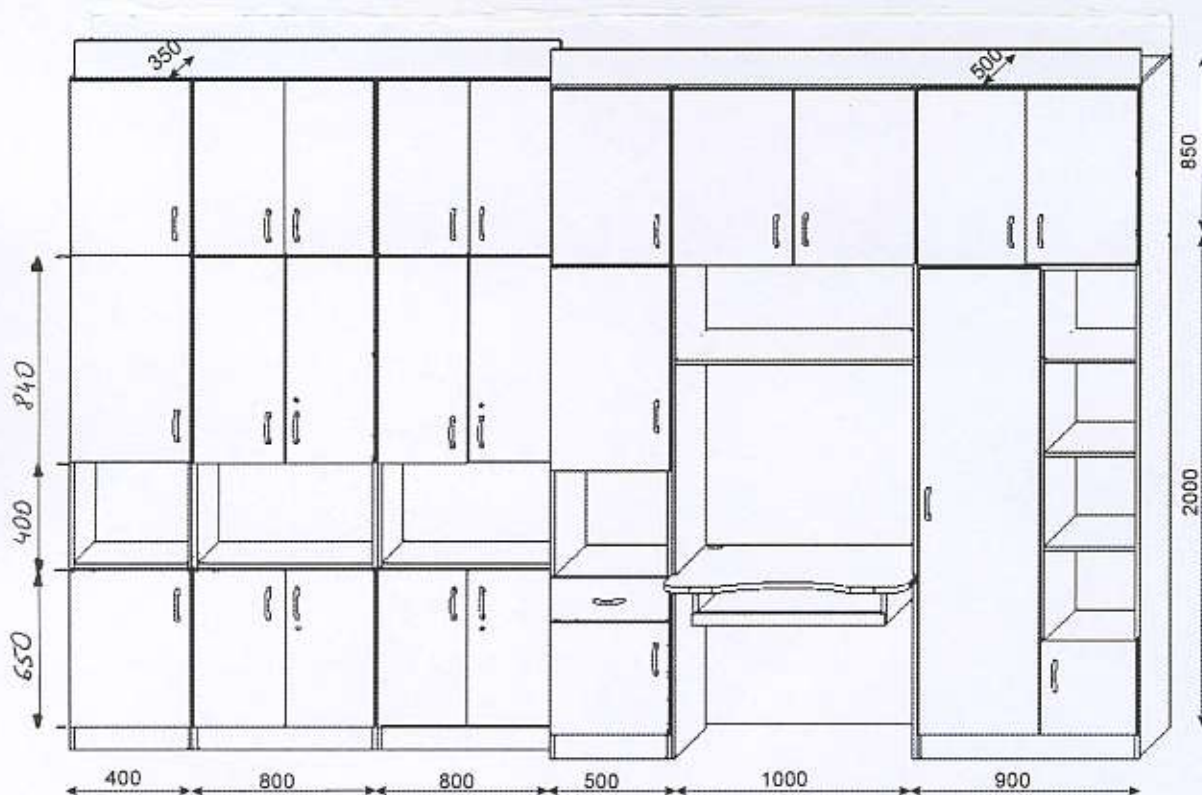
**Uwaga!**

Wymiary podano w cm

**Materiał i wykonanie:** laminowana płyta wiórowa, kolor (dopasować na miejscu u klienta do koloru pozostałych mebli), gr. 18 mm, Wąskie płaszczyzny korpusów okleić taśmą ABS firmy REHAU lub innej o gr. 0,8 mm, drzwi okleić taśmą o grubości 2 mm. Taśma ABS powinna być o tej samej kolorystyce i rysunku zbliżonym do płyty laminowanej użytej do wykonania mebla. Wszystkie okleinowane krawędzie powinny być załamane i wypolerowane, bez widocznych fal po obróbce skrawaniem. Na wszystkich płaszczyznach niedopuszczalne rysy, ubytki laminatu oraz niechlujnie wykonane zaprawki. W drzwiczkach zawiasy puszkowe równoważne f. BLUM (wymagany atest wytrzymałościowy). Uchwyty metalowe - rozstaw 128 mm, kolor uzgodnić na miejscu u klienta (nie dopuszcza się uchwyty wykonanych z tworzyw sztucznych). Tył : biała płyta HDF 3 mm. Półka ruchoma.

## 30. ZABUDOWA 4 (KSM ETI pok. 640)

Ilość:..... 1 szt.

**Material i wykonanie:**

Laminowana płyta wiórowa, gr 18 mm, kolor ( dopasować na miejscu u klienta do koloru pozostałych mebli). Wąskie płaszczyzny korpusów okleić taśmą ABS firmy REHAU lub innej o gr. 0,8 mm, drzwi i blat roboczy okleić taśmą o grubości 2 mm. Taśma ABS powinna być o tej samej kolorystyce i rysunku zbliżonym do płyty laminowanej użytej do wykonania mebla. Wszystkie okleinowane krawędzie powinny być załamane i wypolerowane, bez widocznych fal po obróbce skrawaniem. Na wszystkich płaszczyznach niedopuszczalne rysy, ubytki laminatu oraz niechlujnie wykonane zaprawki.

Szafka na prowadnicach rolkowych, wykonanych z blachy o gr. 1,5 mm lub równoważna do prowadnic wykonanych przez firmę BLUM, 4 szafki z zamkiem patentowym ( zgodnie z oznaczeniem. W drzwiczkach szafek zawiasy puszkowe równoważne firmie BLUM ( wymagany atest wytrzymałościowy). Wysuwana półka na klawiaturę (prowadnica rolkowa – opis j.w.). Przepusty kablowe – szt. 1. Blat nad półką - gł. 700 mm. Wysokość biurka 750 mm. Uchwyty metalowe – rozstaw 128 mm, kolor uzgodnić na miejscu u klienta ( nie dopuszcza się uchwytów wykonanych z tworzyw sztucznych). Półki ruchome, po jednej w każdej szafce. Wieszak ubraniowy w szafce po prawej stronie biurka. Ściana tylna wykonana z płyty pilśniowej białej lub płyty HDF o gr. 3 mm pokrytej białym laminatem. Mocowanie poszczególnych segmentów ze sobą. Szczeliny dylatacyjne pomiędzy zestawem mebli a sufitem i ścianami należy zamaskować listwami.

**31. STOLIK OKOLICZNOŚCIOWY**

**Ilość**.....2 szt.

Wymiary : (szer/dł/ wys) 50/50/60 cm

**Material i wykonanie:**

laminowana płyta wiórowa, kolor ( dopasować na miejscu u klienta do koloru pozostałych mebli), gr. 25 mm. Wąskie płaszczyzny okleić taśmą ABS firmy REHAU lub innej o grubości 2 mm. Taśma ABS powinna być o tej samej kolorystyce i rysunku zbliżonym do płyty laminowanej użytej do wykonania mebla. Wszystkie okleinowane krawędzie powinny być załamane i wypolerowane, bez widocznych fal po obróbce skrawaniem. Na wszystkich płaszczyznach niedopuszczalne rysy, ubytki laminatu oraz niechlujnie wykonane zaprawki. Nogi metalowe o średnicy 6cm, z regulowaną wysokością, kolor satynowy.

**32. PŁYTA ODBOJOWA**

**Ilość** .....1 szt.

Wymiary : 1800x300 mm

Materiał i wykonanie :

laminowana płyta wiórowa, gr. 18 mm, kolor dopasować do pozostałych mebli. Wąskie płaszczyzny okleić taśmą ABS firmy REHAU lub innej o grubości 8,8 mm.  
Zamontować trwale do ściany.

**33. BIURKO – typ 5**

**Ilość .....3 szt**

Wymiary : 1200mm x 800mm

Materiał i wykonanie:

laminowana płyta wiórowa, kolor ( dopasować na miejscu u klienta do koloru pozostałych mebli), gr. 18 mm. Wąskie płaszczyzny korpusów okleić taśmą ABS firmy REHAU lub innej o gr. 0,8 mm. Taśma ABS powinna być o tej samej kolorystyce i rysunku zbliżonym do płyty laminowanej użytej do wykonania mebla. Wszystkie okleinowane krawędzie powinny być załamane i wypolerowane, bez widocznych fal po obróbce skrawaniem. Na wszystkich płaszczyznach niedopuszczalne rysy, ubytki laminatu oraz niechlujnie wykonane zaprawki. Błat osadzony na metalowym, czarnym stelażu lakierowanym proszkowo. Nogi metalowe o średnicy 60 mm z osłoniętym regulatorem wysokości  $\pm 50$  mm.



**34. KONTENER POD BIURKO - typ 2 (KIOP ETI)**

Ilość: ..... 2 szt.,

Wymiary: szer/gł/wys. 400/500/600 mm, 3 szuflady

**Material i wykonanie:**

laminowana płyta wiórowa, kolor szary (dopasować na miejscu u klienta do koloru pozostałych mebli), gr. 18 mm, Wąskie płaszczyzny korpusów okleić taśmą ABS firmy REHAU lub innej o gr. 0,8 mm, czoła szuflad okleić taśmą o grubości 2 mm. Taśma ABS powinna być o tej samej kolorystyce i rysunku zbliżonym do płyty laminowanej użytej do wykonania mebla. Wszystkie okleinowane krawędzie powinny być załamane i wypolerowane, bez widocznych fal po obróbce skrawaniem. Na wszystkich płaszczyznach niedopuszczalne rysy, ubytki laminatu oraz niechlujnie wykonane zaprawki.

Szuflady na prowadnicach rolkowych, wykonanych z blachy o gr. 1,5 mm lub równoważne do prowadnic wykonanych przez firmę BLUM, z zamkiem patentowym centralnym. Uchwyty metalowe – rozstaw 128 mm, kolor uzgodnić na miejscu u klienta (nie dopuszcza się uchwytów wykonanych z tworzyw sztucznych). Rolki samoskrętne o maksymalnej wysokości 50 mm.