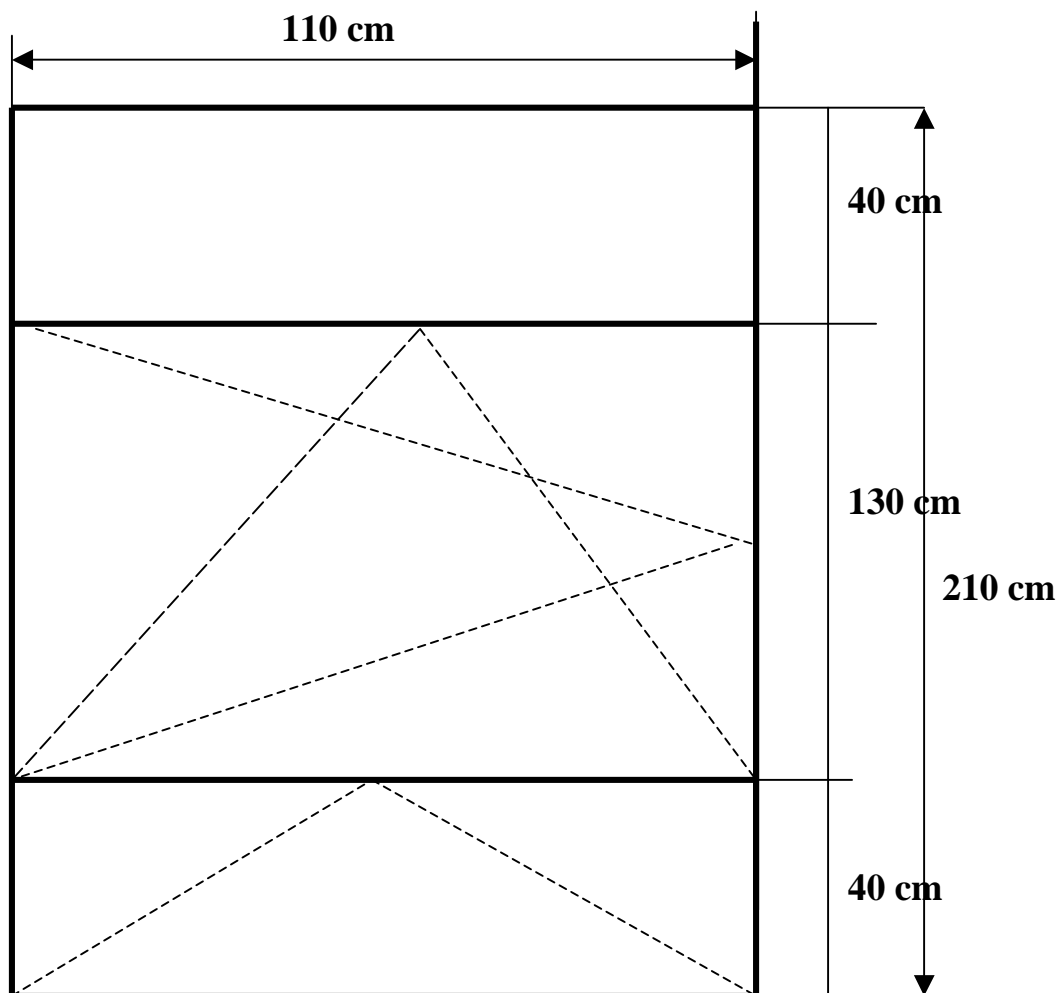
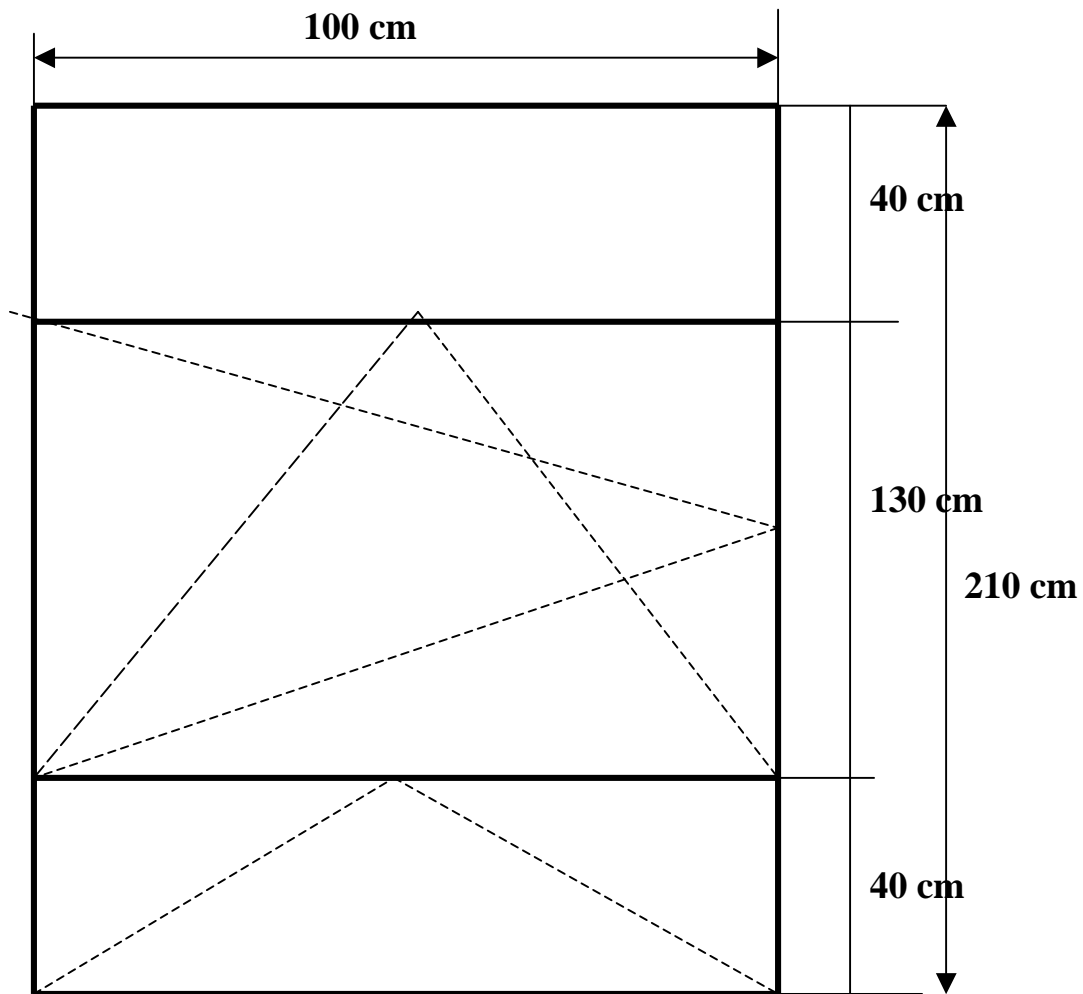


Zestawienie okien w budynku Wydziału Oceanotechniki I Okrętownictwa Politechniki Gdańskiej.

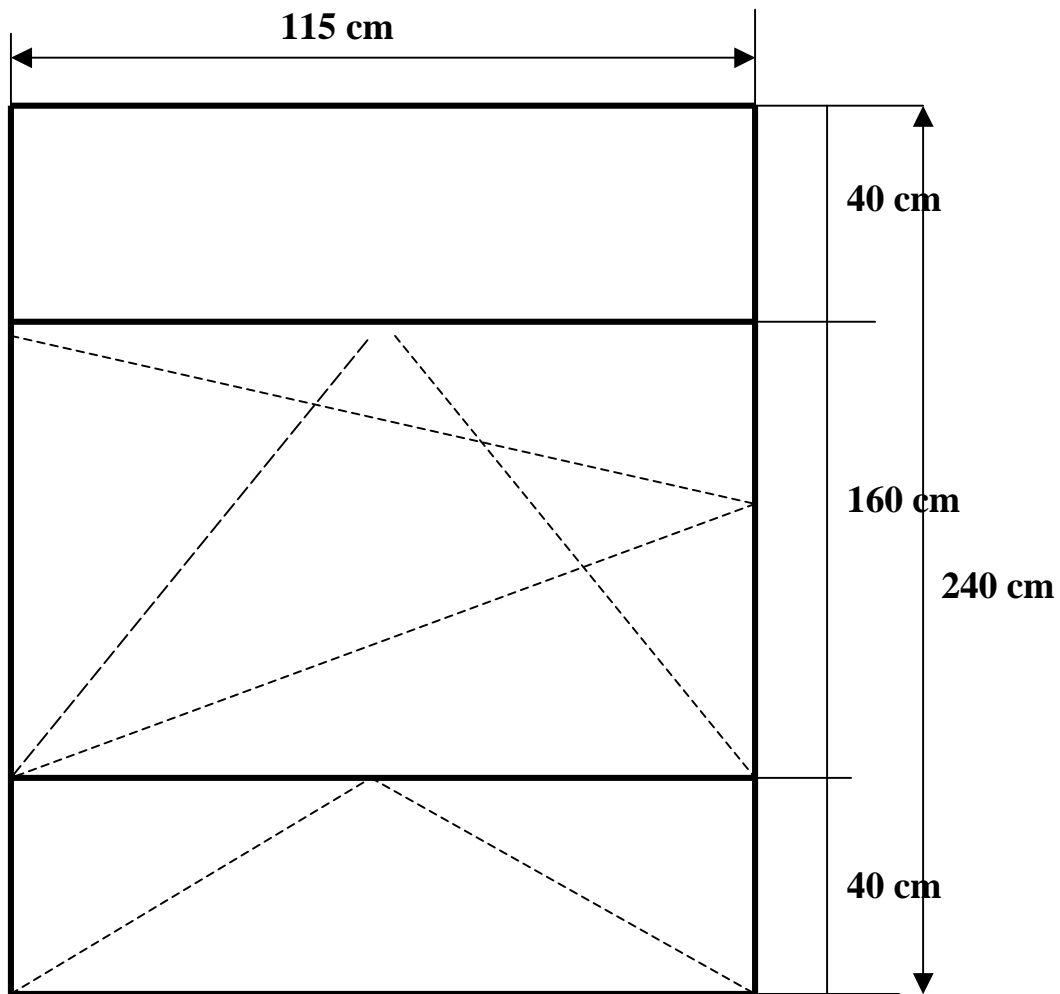
1. okna P1 (PCV) –szt. 164. Wszystkie okna wyposażone w zamknięcia na kluczyk (duże skrzydła), nawietrzaki (1 sztuka na okno).



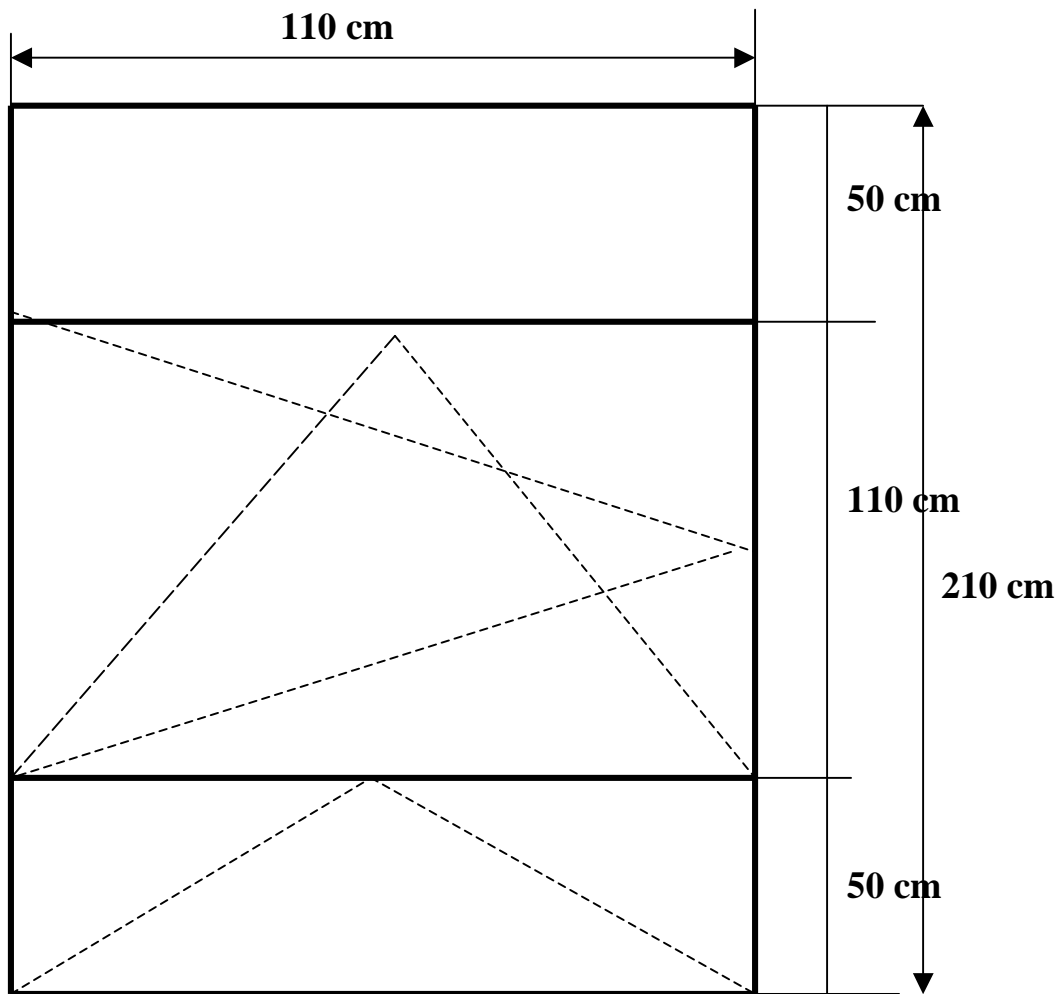
1a. okna P1a (PCV) –szt. 18. Wszystkie okna wyposażone w zamknięcia na kluczyk (duże skrzydła), nawietrzaki (1 sztuka na okno).



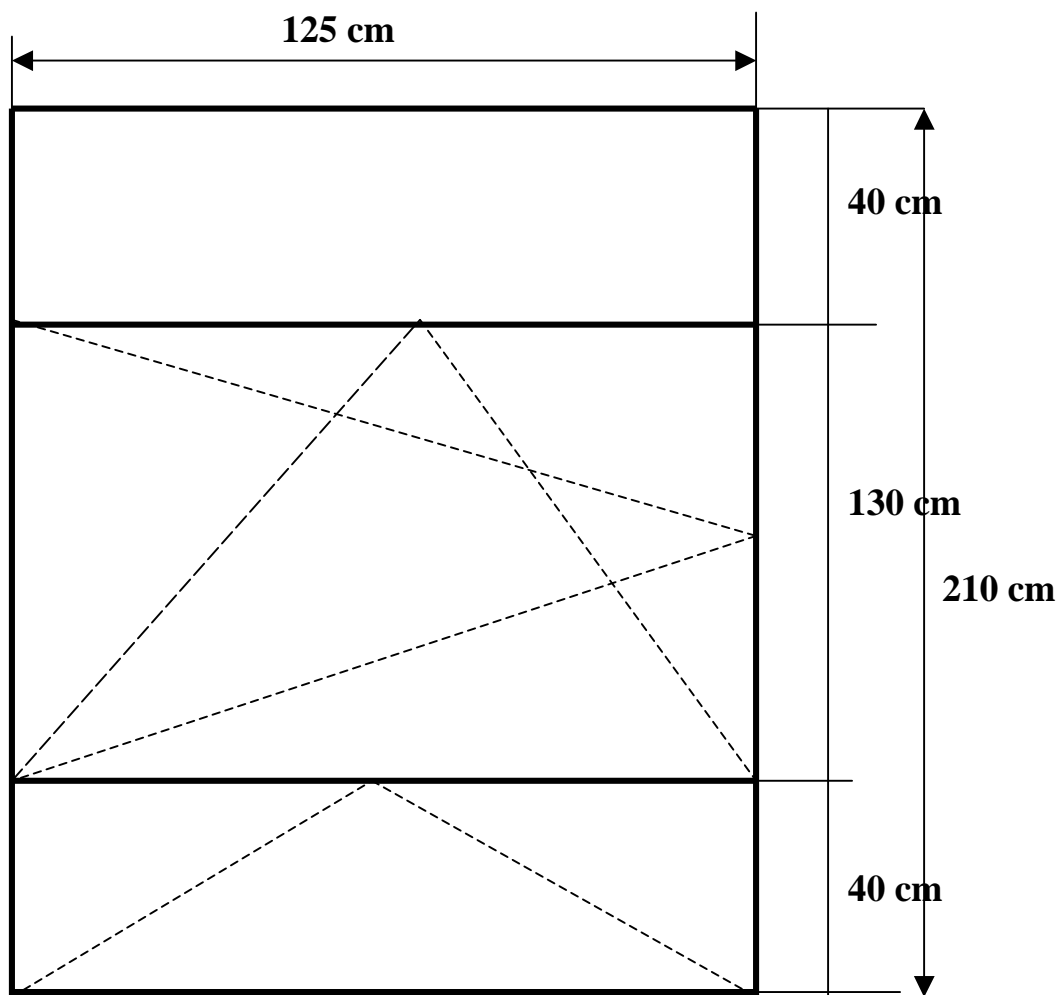
1b. okna P1b (PCV) –szt. 8. Wszystkie okna wyposażone w zamknięcia na kluczyk (duże skrzydła), nawietrzaki (1 sztuka na okno).



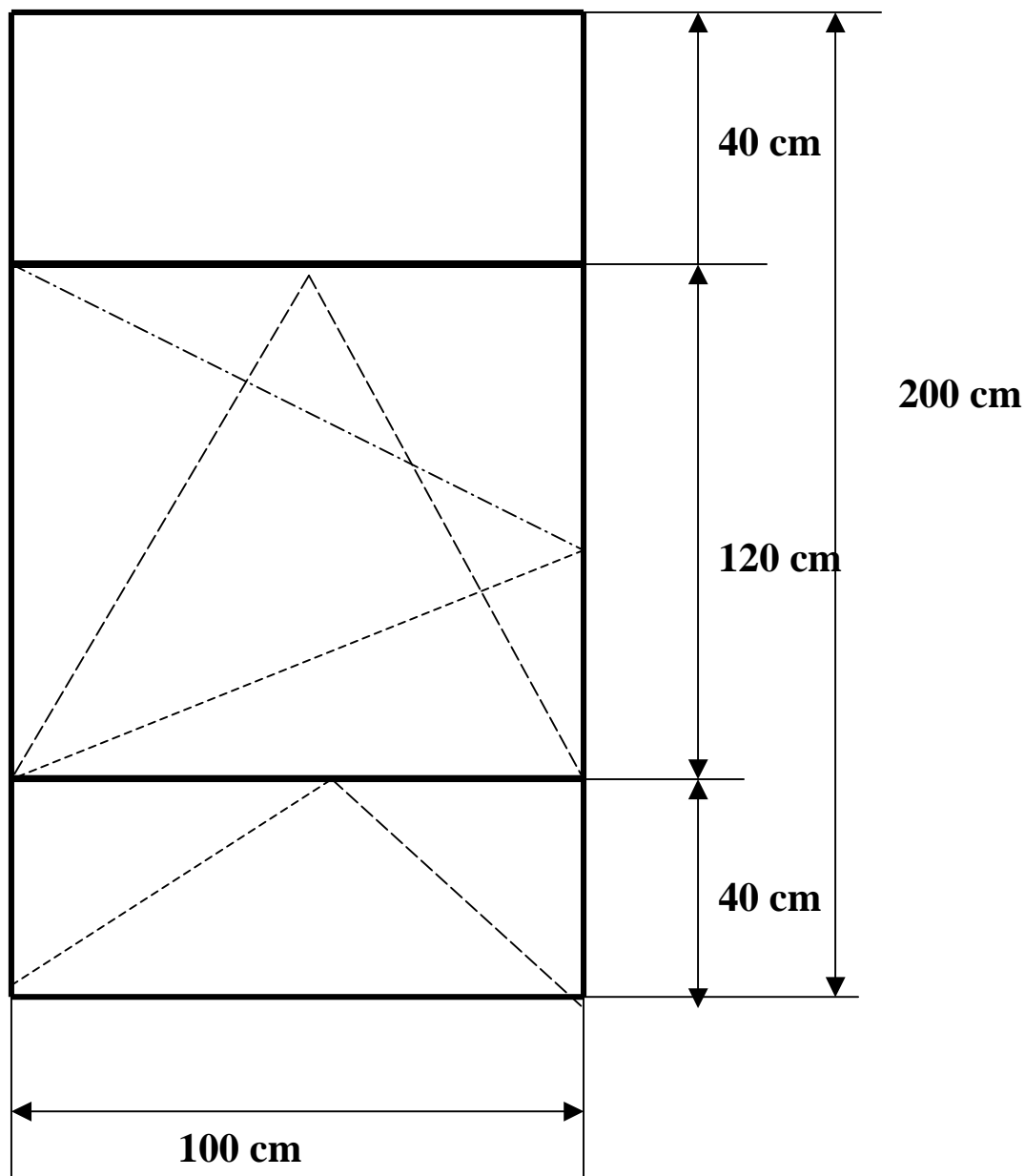
1c. okna P1c (PCV) –szt. 14. Wszystkie okna wyposażone w zamknięcia na kluczyk (duże skrzydła), nawietrzaki (1 sztuka na okno).



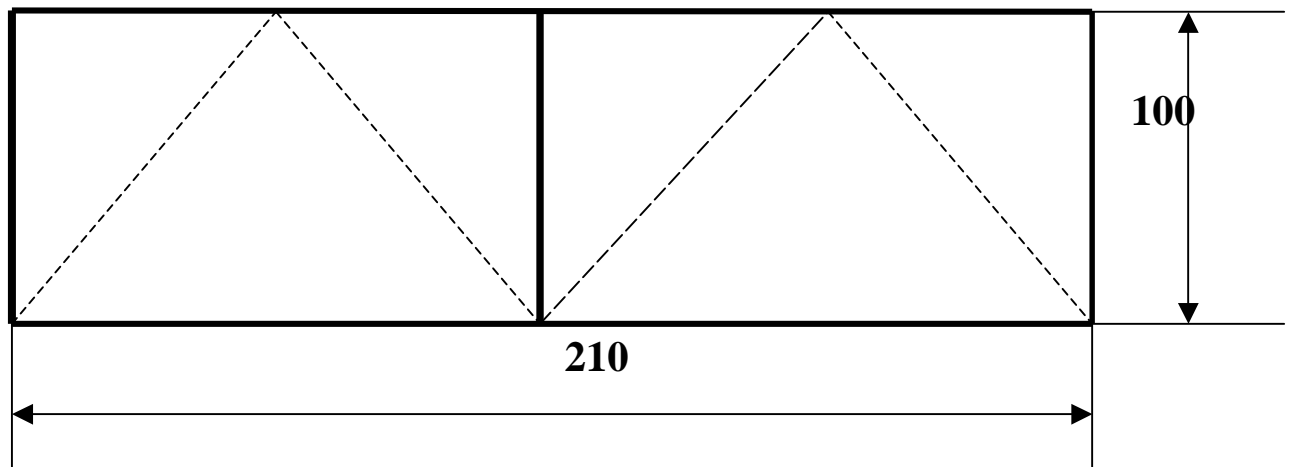
1. okna P1d (PCV) –szt. 14. Wszystkie okna wyposażone w zamknięcia na kluczyk (duże skrzydła), nawietrzaki (1 sztuka na okno).



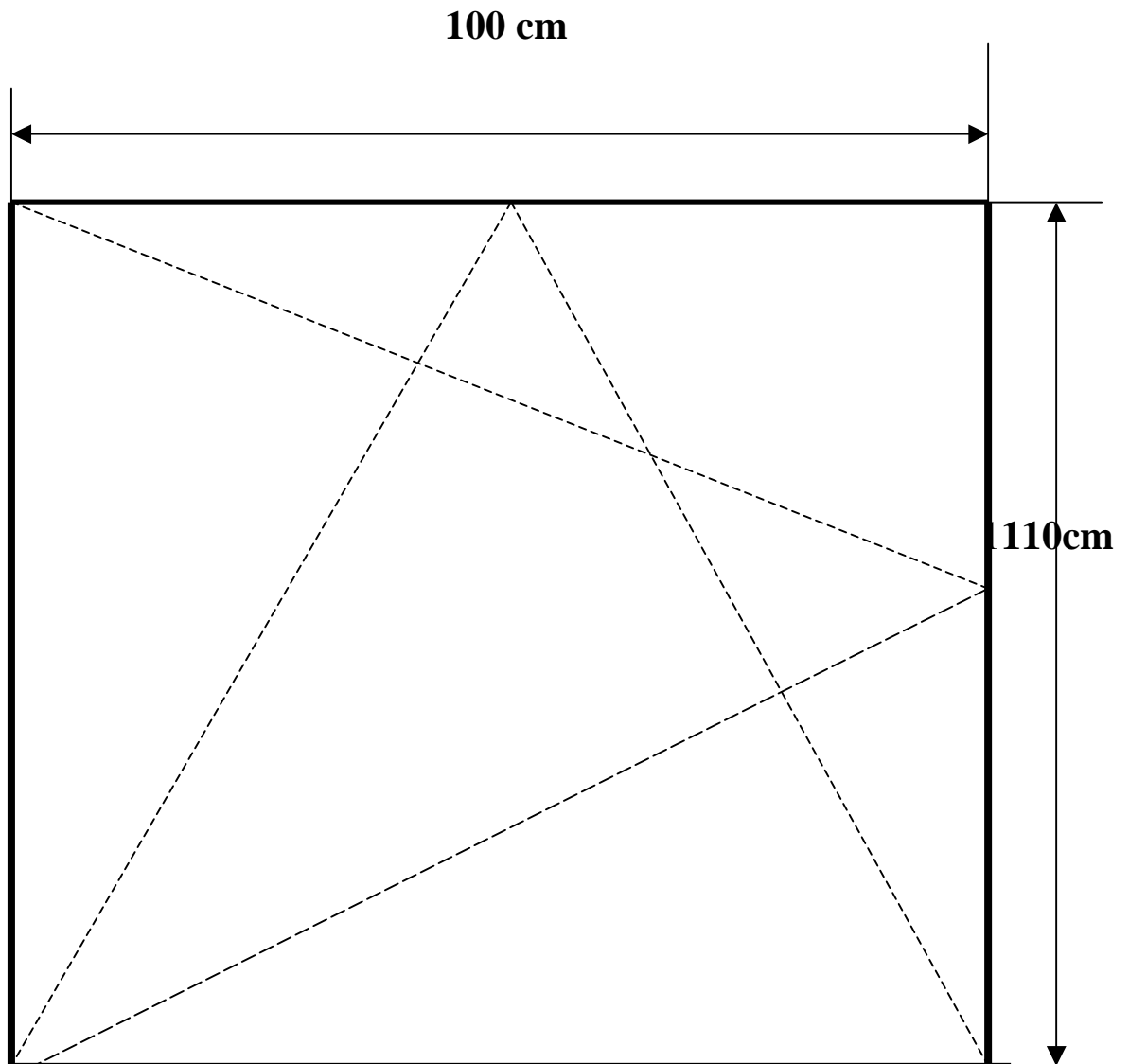
2. okna P2 (PCV) –szt. 22. Wszystkie okna wyposażone w zamknięcia na kluczyk (duże skrzydła), nawietrzaki (1 sztuka na okno),



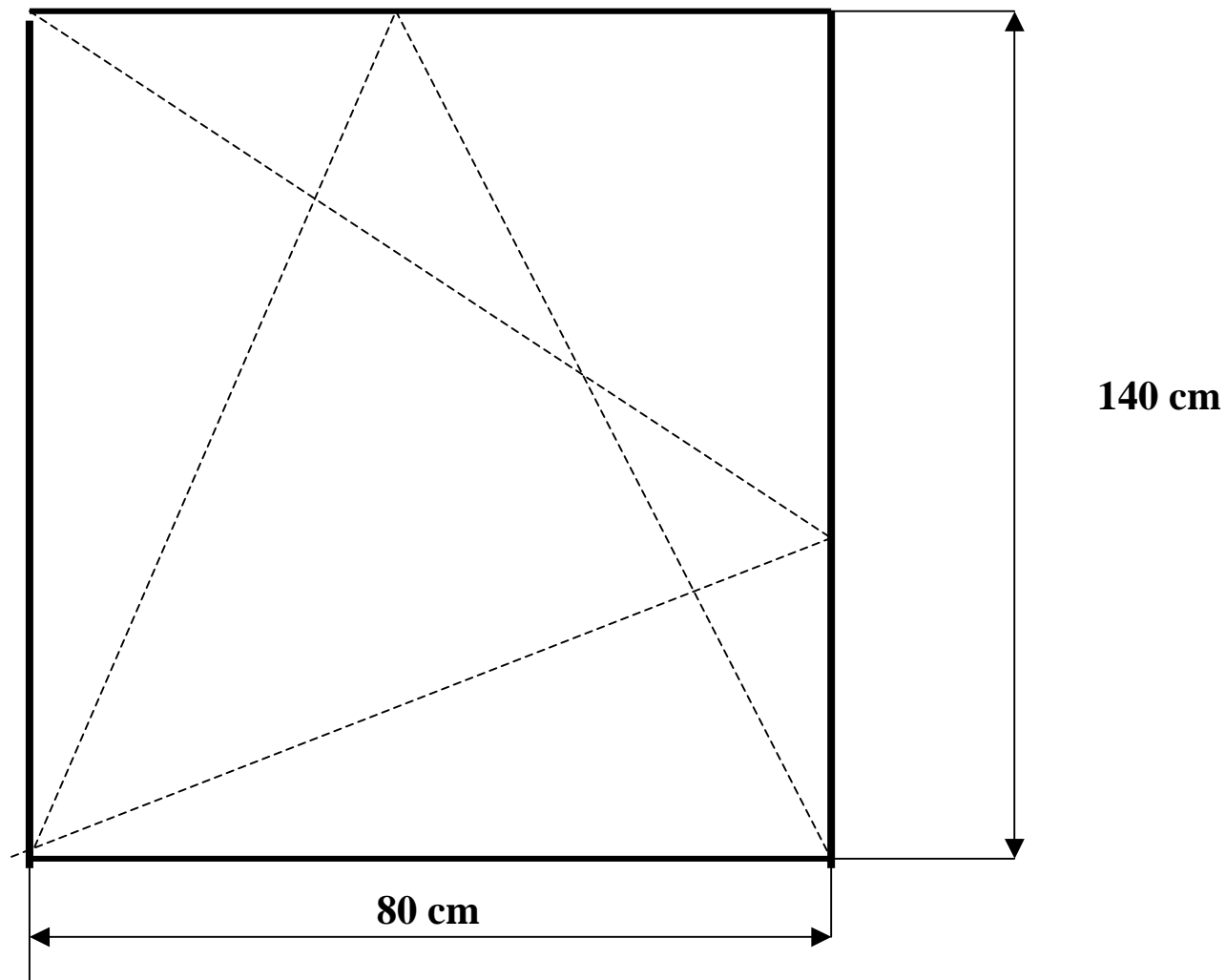
3. okna P3 (PCV) –szt. 6. Wszystkie okna wyposażone w zamknięcia na kluczyk, nawietrzaki (1 sztuka na okno).



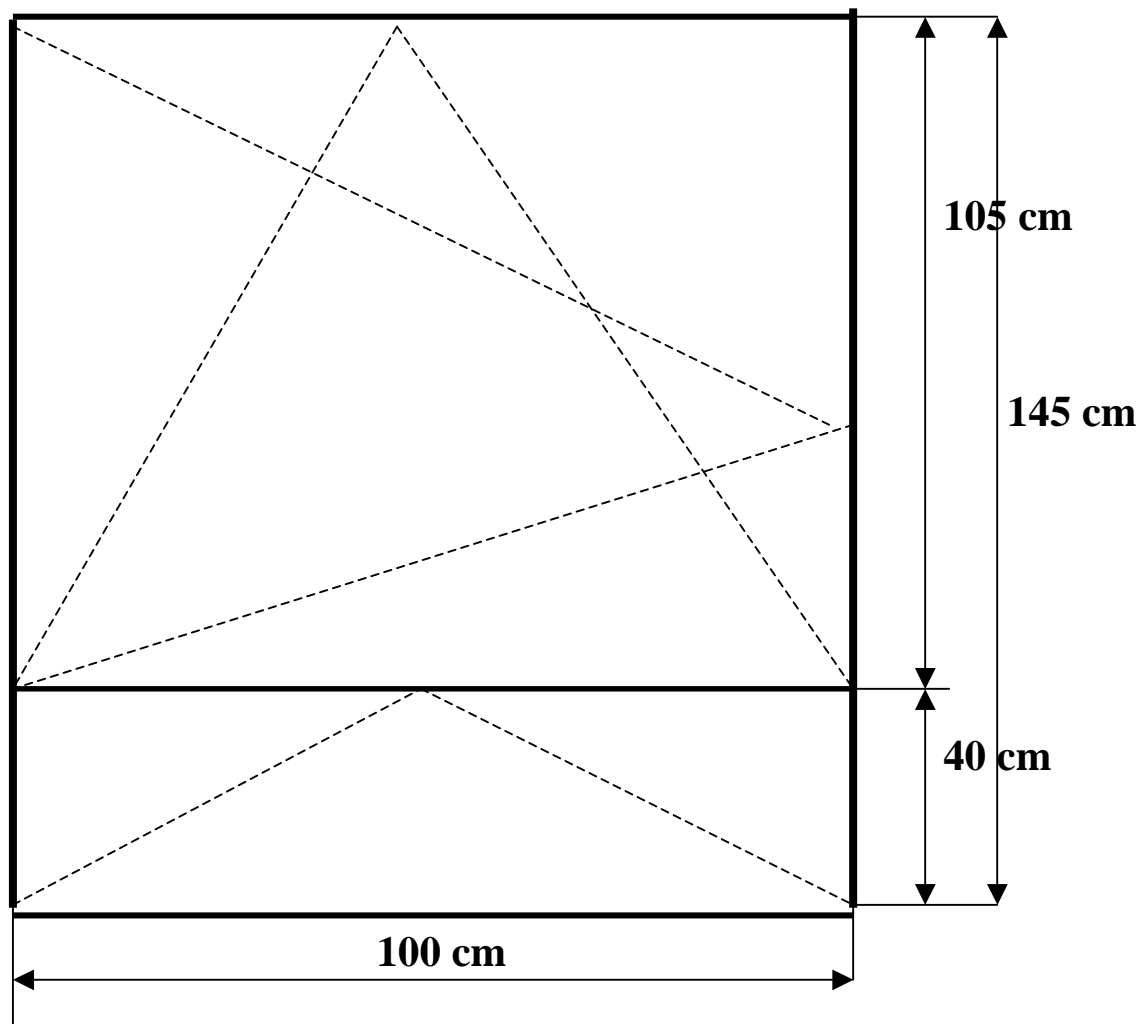
4. okna P4 (PCV) –szt. 20. Wszystkie okna wyposażone w zamknięcia na kluczyk (duże skrzydła), nawietrzaki (1 sztuka na okno),



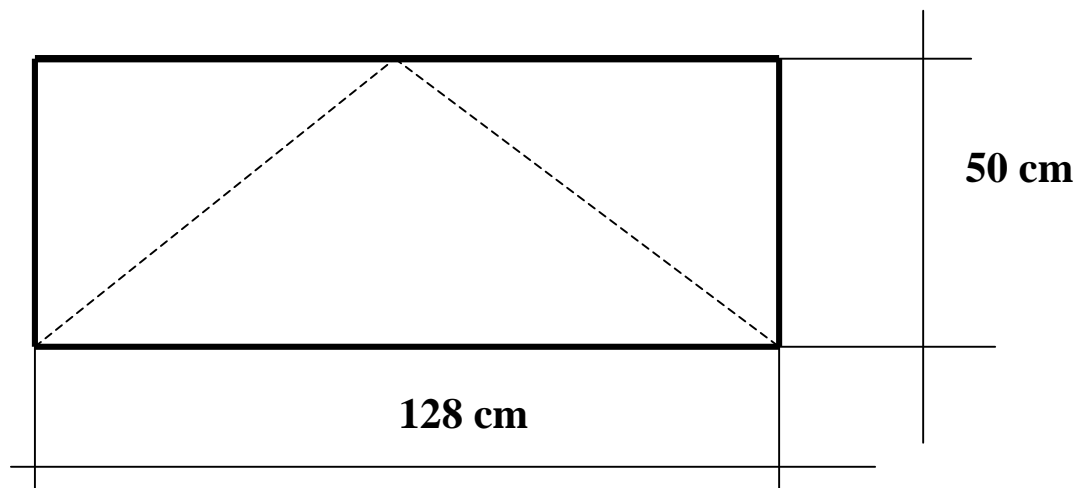
5. okna P5 (PCV) –szt. 68. Wszystkie okna wyposażone w zamknięcia na kluczyk (duże skrzydła), nawietrzaki (1 sztuka na okno).



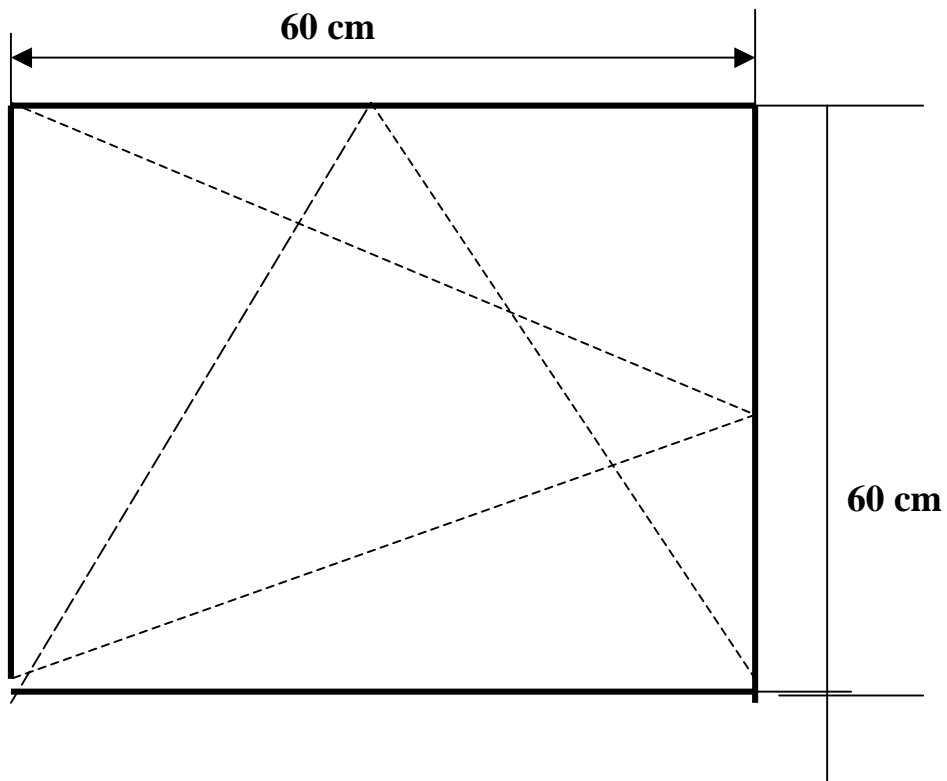
6. okna P6 (PCV) –szt. 32. Zastosować nawietrzaki (1 sztuka na okno) i zamknięcia na kluczyk.



7. okno P7 (PCV) –szt. 2.



8. okna P8 (PCV) –szt. 21.



9. okna P9 (PCV) –szt. 5.

