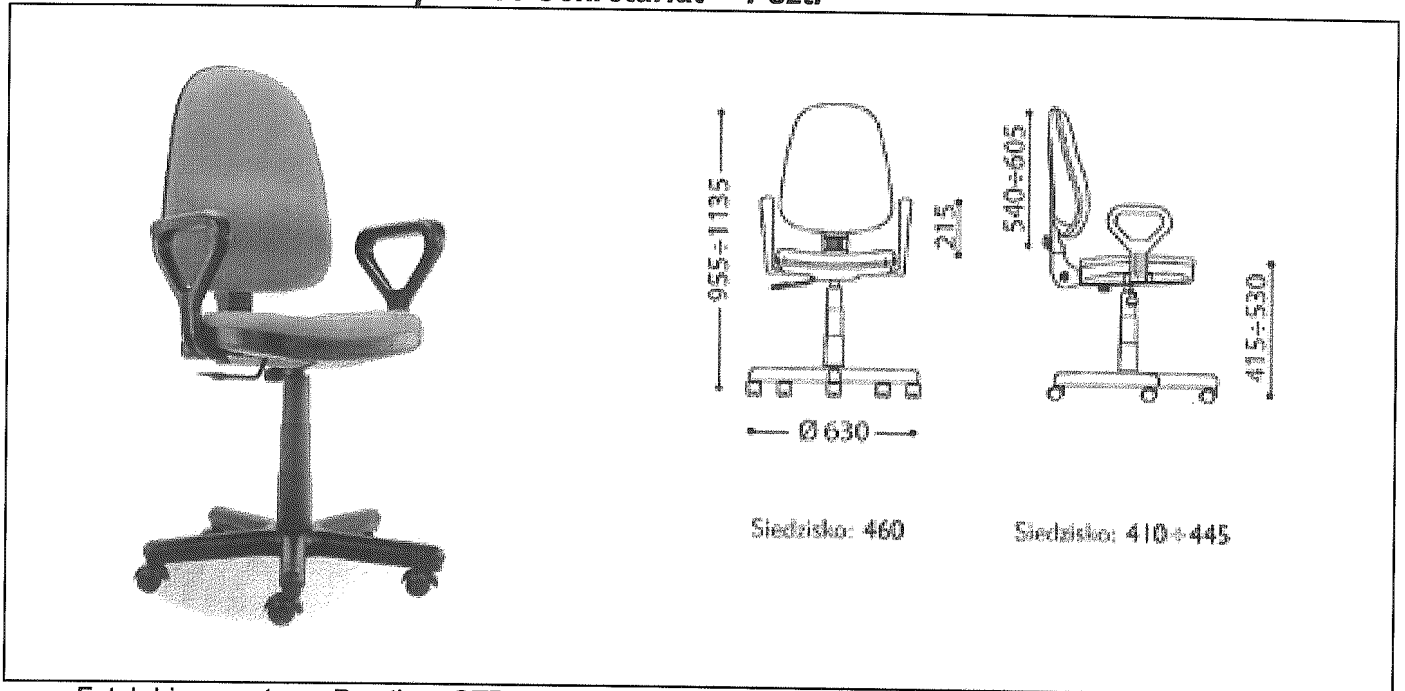


PRESTIGE GTP - poz. 11 Sekretariat – 1 szt.

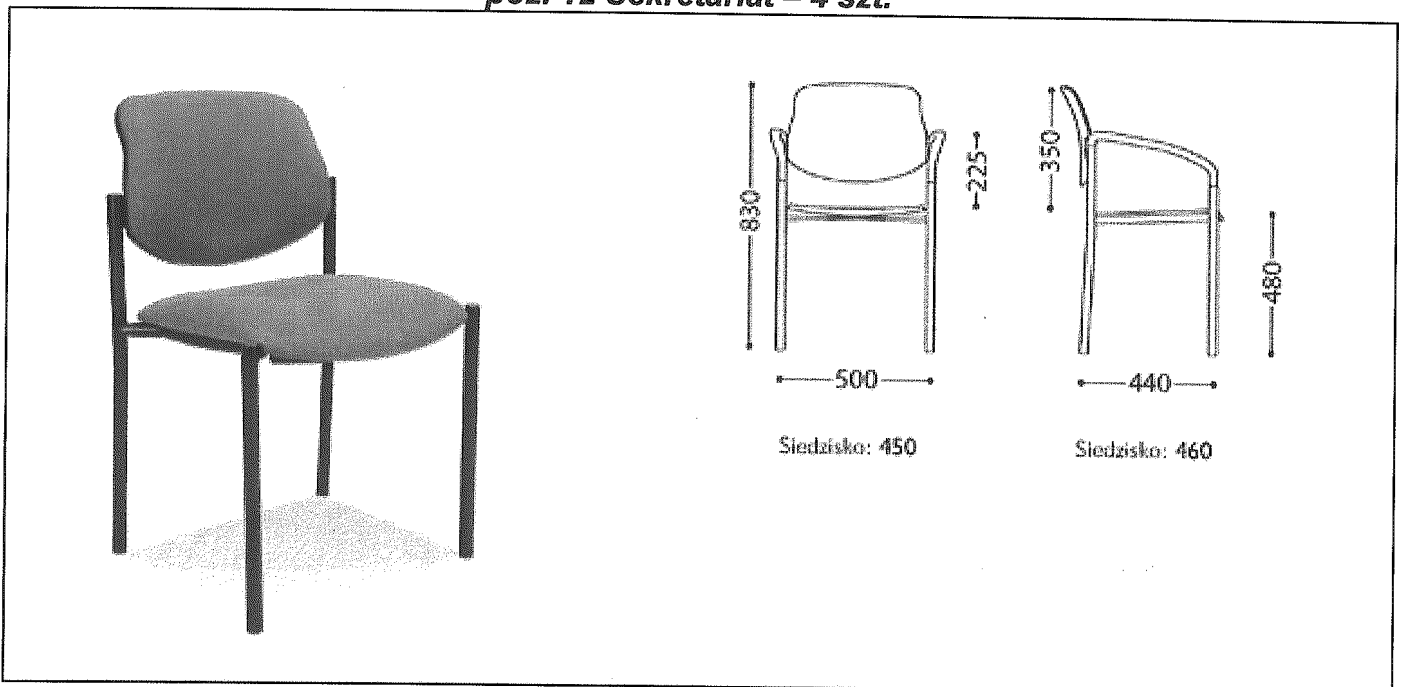
Rysunek 15



Fotel biurowy typu Prestige GTP z miękkimi podłokietnikami ze spienionego poliuretanu, posiadające podnośnik pneumatyczny do płynnej regulacji wysokości siedziska, regulację głębokości siedziska, wysokości oparcia oraz kąta nachylenia oparcia względem siedziska, wysokie oparcie, pięcioramienną podstawę wyposażoną w kółka do twardej podłogi. Całość tapicerowana pianką o wysokiej gęstości. Kolor tkaniny – ciemny brąz.

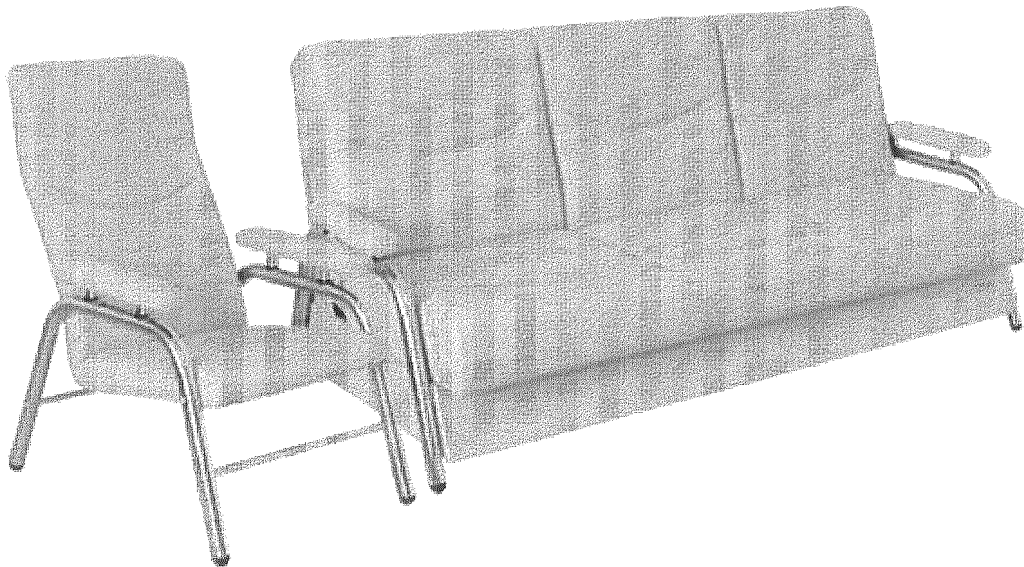
KRZESŁO STYL alu - poz. 14 Kierownik Katedry – 16 szt.
- poz. 12 Sekretariat – 4 szt.

Rysunek 16



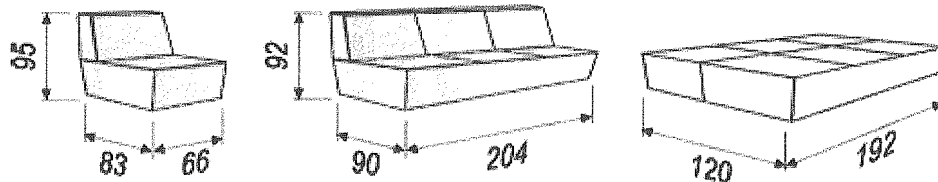
Krzesło o konstrukcji metalowej malowanej farbą proszkową w kolorze aluminium. Nogi zakończone zatyczkami pcv zapobiegającymi rysowaniu podłogi. Całość tapicerowana pianką o wysokiej gęstości. Kolor tkaniny – ciemny brąz.

Rysunek 13



FOTEL OSKAR II – poz. 11
Kierownik Katedry

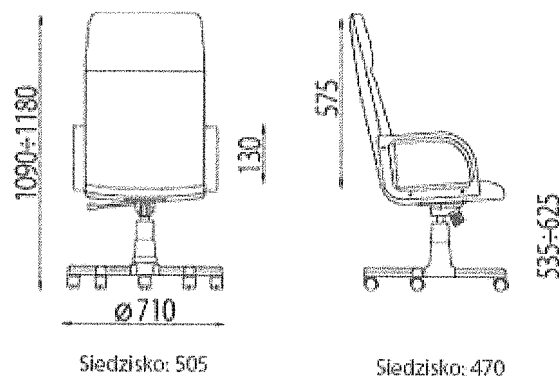
KANAPA OSKAR II – poz. 12
Kierownik Katedry



Wersalka musi mieć możliwość rozkładania się. Tapicerka wykonane z tkaniny typu „Szenil” lub eko skóry, kolor – ciemny brąz (dopasowany do pozostałych mebli tapicerowanych). Elementy metalowe malowane farbą proszkową w kolorze aluminium – RAL 9006.

Rysunek 14

NADIR EXTRA – poz. 13 Kierownik Katedry



Tapicerka skórzana w kolorze brązu; wybarwienia drewniane dopasowane do koloru mebli. Kółka do podłogi parkietowej. Fotel wyposażony w mechanizm „bujania”.