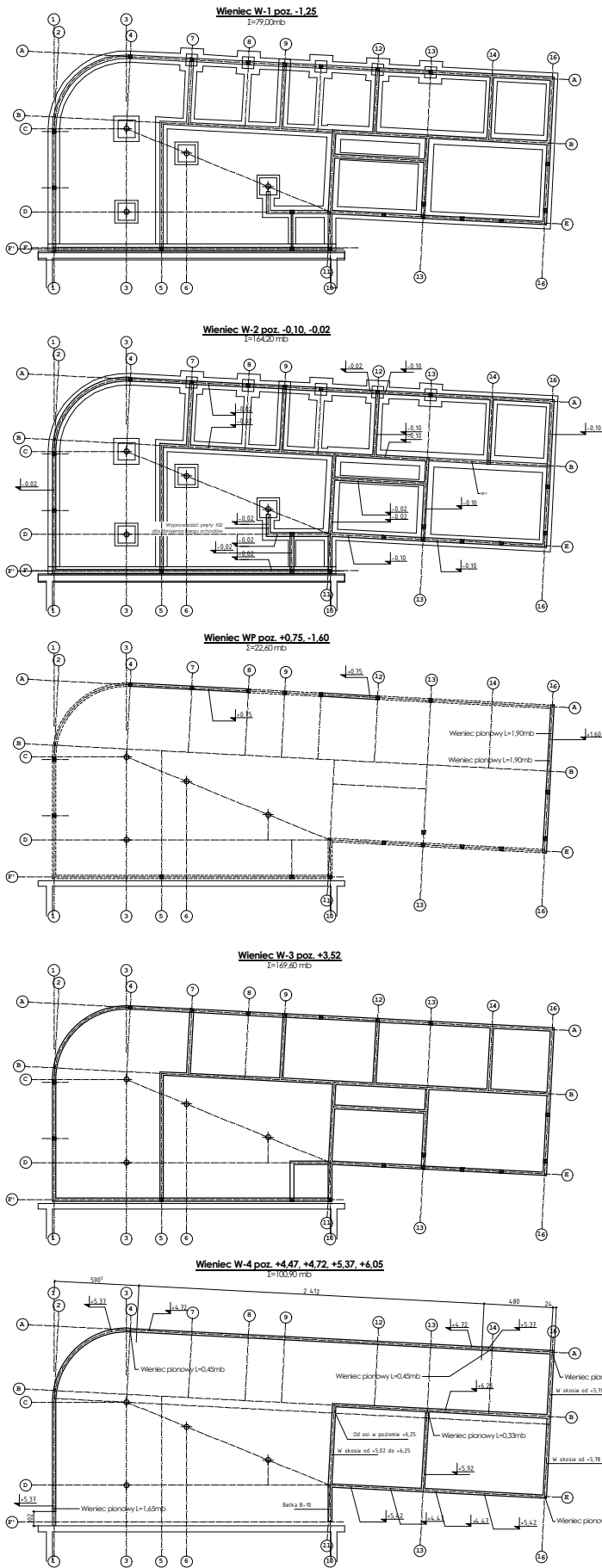
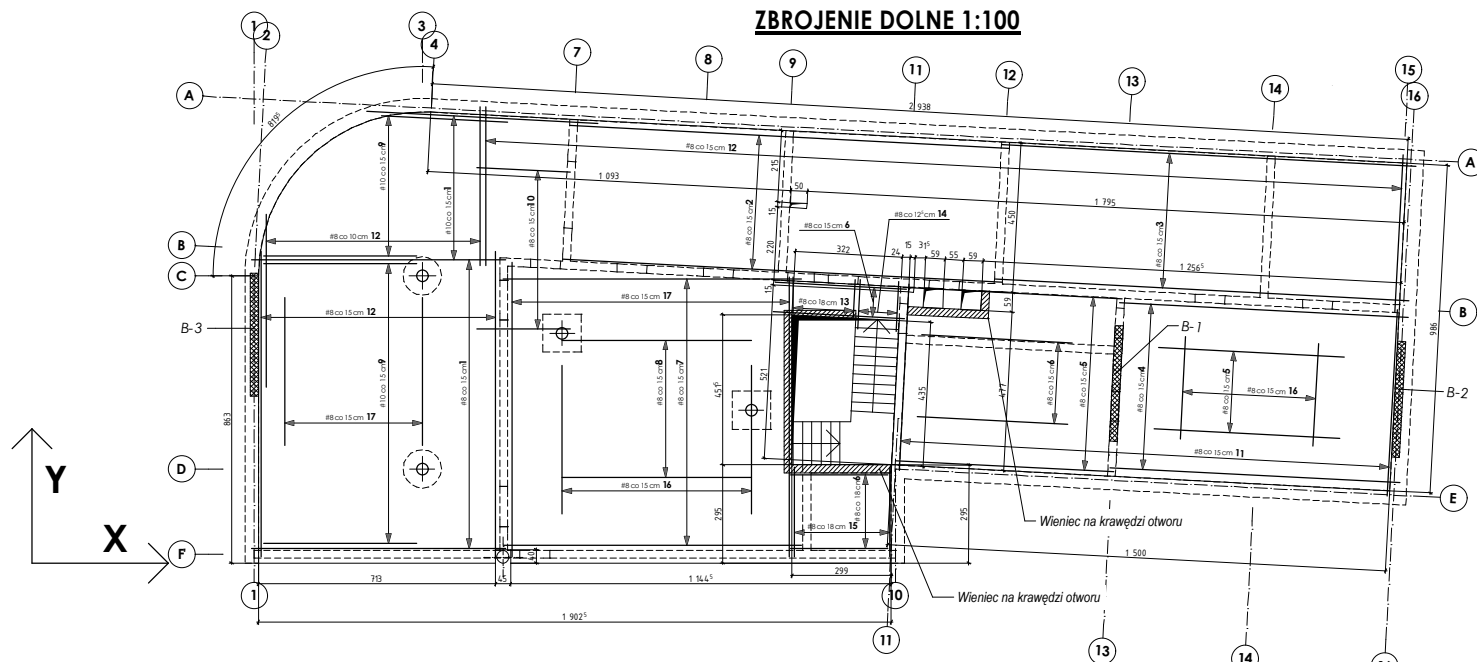


ZAKRESY WIĘNCÓW 1:200

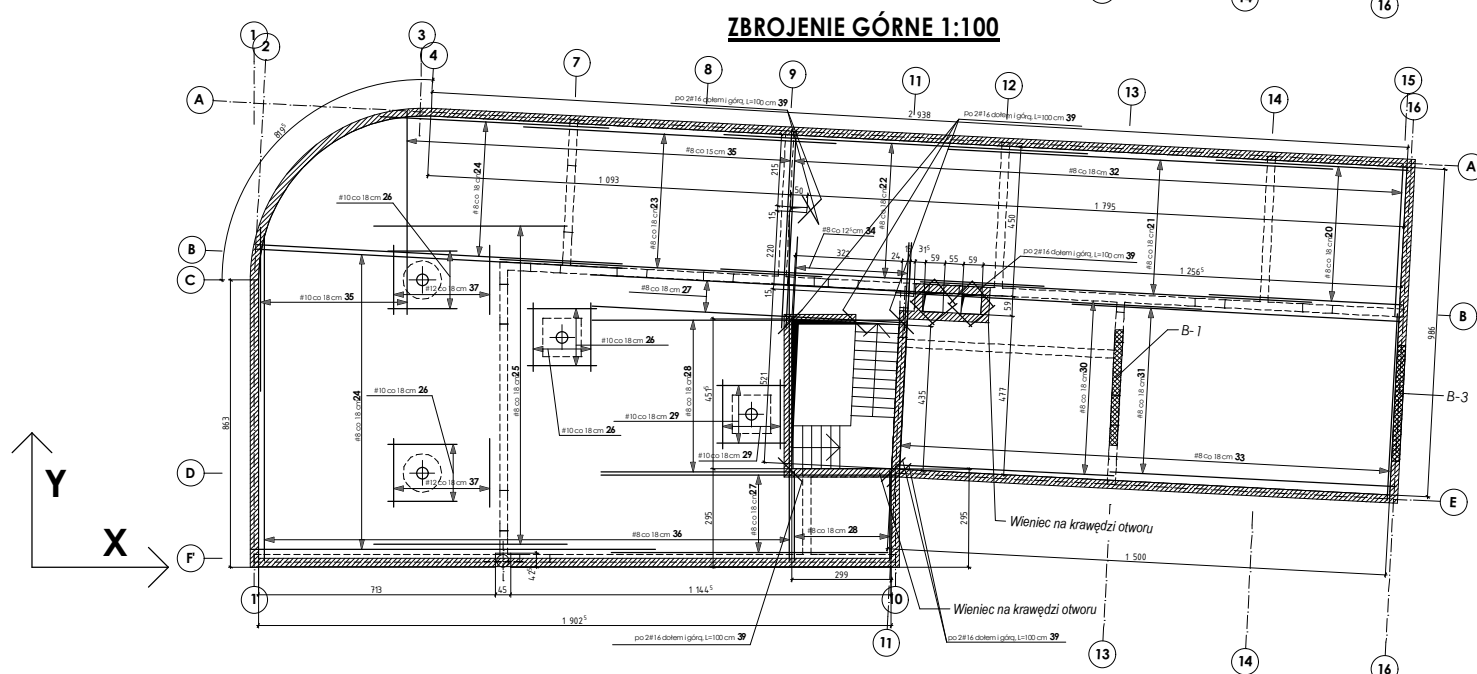
PODANO RZĘDNE GÓRY WIĘNCÓW



ZBROJENIE DOLNE 1:100

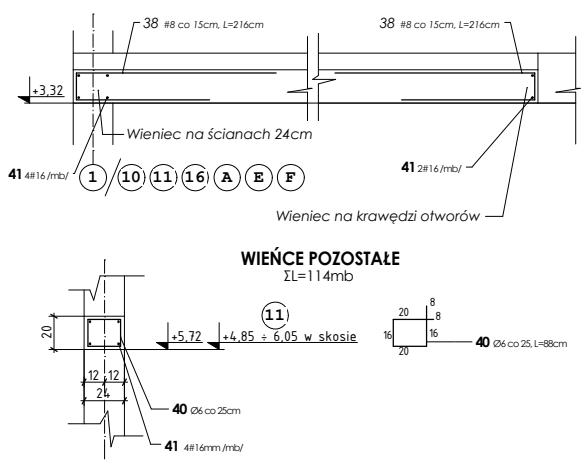


ZBROJENIE GÓRNE 1:100

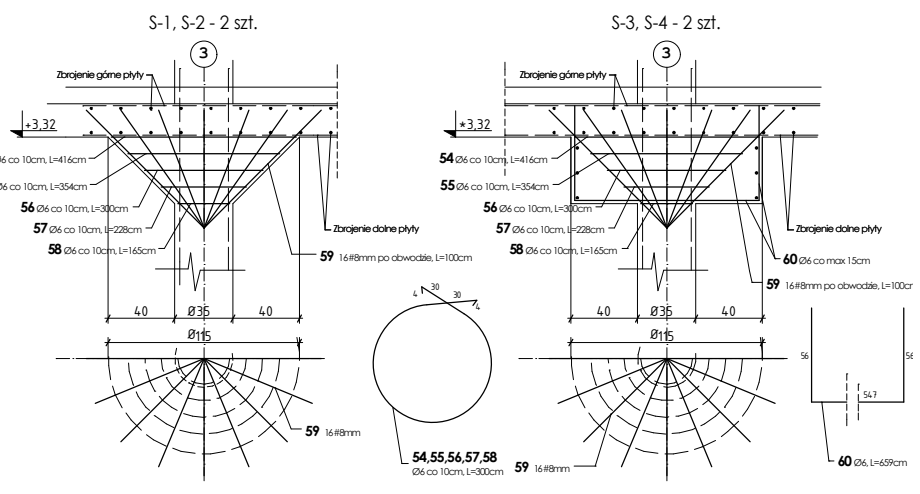


WIĘŃCE - 1:20

WIĘŃCE W POZIOME STROPU +3,52
WIENIEC $\Sigma L = 115\text{mb}$



ZBROJENIE GŁOWIC SŁUPÓW - 1:20



STROP NAD PARTEREM / WIĘŃCE

1:20, 1:100, 1:200

ZESTAWIENIE STALI ZBROJENIOWEJ PŁYTY STROPOWEJ - ZBROJENIE DOLNE											
Nr	Średnica	L [m]	szt.	mb							
				A-I	A-II	A-III	A-IV	A-V	A-VI		
1	8	765	24-59								473,2
2	8	1310	28								366,8
3	8	1230	28								344,4
4	8	865	36								311,4
5	8	665	36-22								385,7
6	8	400	6-11-25								156,0
7	10	900	35								495,0
8	8	530	29								153,7
9	8	460	28-56								378,0
10	8	330	32								156,6
11	8	575	35								392,0
12	8	470	35-28								273,7
13	8	120	9								10,8
14	8	170	12								20,4
15	8	270	17								45,9
16	8	400	37-25								360,4
17	8	500	47-55								398,4
Suma mb											493,4
kg/mb											0,396
całkow. w. g. kg											240,6
całkow. łączny											246,0

ZESTAWIENIE STALI ZBROJENIOWEJ PŁYTY STROPOWEJ - ZBROJENIE GÓRNE											
Nr	Średnica	L [m]	szt.	mb							
				A-I	A-II	A-III	A-IV	A-V	A-VI		
20	8	630	24								151,2
21	8	1200	24								288,0
22	8	1050	24								262,0
23	8	1000	24								240,0
24	8	1150	24-50								351,0
25	8	600	35								375,5
26	10	300	35-12								217,0
27	8	880	13-15								158,4
28	8	520	27-17								228,8
29	8	280	16-16								85,6
30	8	880	29								248,4
31	8	1020	29								295,6
32	8	640	30-2								492,8
33	8	730	30								584,0
34	8	290	29								84,0
35	8	675	65-21								580,5
36	8	1060	37								922,2
37	12	350	21-21								147,0
38	8	216	725								196,0
39	16	100	32								32,0
40	6	88	456								844,0
41	16	—	—								—
Suma mb											421,3
kg/mb											0,222
całkow. w. g. kg											402,0
całkow. łączny											398,5

ZESTAWIENIE STALI ZBROJENIOWEJ GŁOWIC SŁUPÓW											
Nr	Średnica	L [m]	szt.	mb							
				A-I	A-II	A-III	A-IV	A-V	A-VI		
54	6	476	4								18,6
55	6	354	4								14,1
56	6	300	4								12,0
57	6	228	4								9,12
58	6	165	4								6,6
59	8	100	64								64,0
60	8	659	60								395,4
Suma mb											433,8
kg/mb											0,222
całkow. w. g. kg											100,7
całkow. łączny											25,3

- Uwagi:**
- Warstwy izolacyjne wg projektu architektury.
 - Pręty zbrojenia trafiające w otwory wyciąć i zastąpić taką samą ilością zbrojenia poza otworem.
 - Wymiary na rys. podano w cm.
 - Obowiązują uwagi zawarte w Opisie Technicznym.
 - Przed wykonaniem stropu skoordynować usytuowanie otworów instalacyjnych z Projektami Branżowymi.
 - W zestawieniu stali zbrojeniowej nie ujęto stali na ewentualne „koziaki” dystansowe.
- Beton B25**
Stal A-III
Otulenie prętów - 1,5cm dla prętów biegnących na kier. Y.

Investor: **Politechnika Gdańska w Gdańsku**
80-952 Gdańsk-Wrzecisz, ul. G. Narutowicza 11/12

Stanowisko	Nazwisko	Specjalizacja	Nr Lp.	Podpis	Data
Projektant	mgr inż. Jacek Tański	konstrukcyjna	4482/GD/P9		6.2007
Sprawdzający	inż. Marcin Trzebiński	konstrukcyjna	PGM/OD49/POCK/09		

Tytuł rysunku: **Projekt rozbudowy i remontu budynku „Kuzni” na cele dydaktyczne i naukowe Wydziału Inżynierii Lądowej i Środowiska Politechniki Gdańskiej**

STROP NAD PARTEREM / WIĘŃCE

Podziałka	Faza	Branża	Nr rys.	Nr rewizji
1:20, 1:100, 1:200	PB+PW	Konstrukcja	K-3	

Jarosław Kwiatkowski Projektowanie
ul. Leszczyńskich 1B/10, 80-464 Gdańsk
tel./fax 058 3013333, 0503 575289, archiwat@wp.pl, www.archiwat.architekci.pl