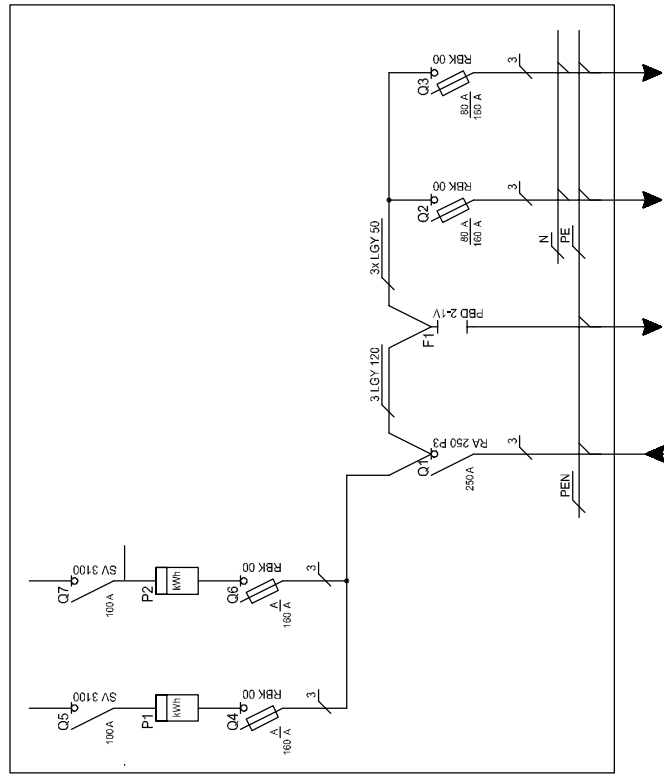


KOD MATERIAŁU	ILOŚĆ	KOD	NAZWA
	0		
63-402516-011	4	1	Rozłącznik bezpiecznikowy RBK 00, montaż-półka
6-402582-021	1	1	Rozłącznik tablicowy RA 250 P3, 5-IEC, napęd ręczny.
FBD03-80092-021	3	1	Podstawa bezpiecznikowa do wkł. nośnych 1P typu FBD 2-IV
10.14	2	1	Tabliczka licznikowa EWA r.16A
OB-S5	2	1	Obudowa S5 z klamką ot. dopłomienia
02-42316	2	1	Rozłącznik 3p 100A
AL 30x5	1	1	Sztyna aluminiowa
AZ3-ZZ	1	1	Złącze kablowe
DAZ1+P	1	1	Drzwi rozdzielczy
DAZ3	1	1	Drzwi rozdzielczy
PLAKIETA DUŻA	1	1	Tabliczka ostrzegawcza
RS 900	3	1	Zamek z rezerką



OZNACZENIE	WARTOŚĆ	WARTOŚĆ	WARTOŚĆ	WARTOŚĆ	WARTOŚĆ
PRĄD (A)	160 A	80 A			
MOC (kW)		50,0 kW			
PRZEKROJ (mm²)	YAKY 4x85	YAKY 4x185	YAKY 5x35	YKY 5x35	
DLUGOŚĆ (mb)					
OPIS	zasilanie stacja T-1779 "PG 1" p. nr 201	ZK-1	laboratorium diagnostyki	stara kuchnia	

**Politechnika Gdańska w Gdańsku**  
**80-952 Gdańsk-Wrzeszcz, ul. G. Narutowicza 11/12**

Stanowisko	Nazwisko	Specj. uprawnień	Nr upr.	Podpis	Data
Projektant	mgr inż. Stanisław Maciej Dąbrowski	elektryczna	469/72/Bg		V.2007
Sprawdzający	mgr inż. Mirosław Wróblewski	elektryczna	4509/Gd/90		

Tytuł rysunku: **Projekt rozbudowy i remontu budynku „Kuzni” na cele dydaktyczne i naukowe Wydziału Inżynierii Łądowej i Środowiska Politechniki Gdańskiej**

**Złacze kablowo-pomiarowe Nr2 pionowe typu A73-RA25+2P-RBK00-FR**

Podziałka	*	Faza	PB+PW	Nr rys.	E-3	Nr rewizji	
			Elektryczna				

**Jarosław Kwiatkowski Projektowanie**  
**ul. Leszczyńskich 1B/10, 80-464 Gdańsk**  
 tel./fax 058 3013333, 0503 575289, archikwiat@wp.pl, www.archikwiat.architekci.pl