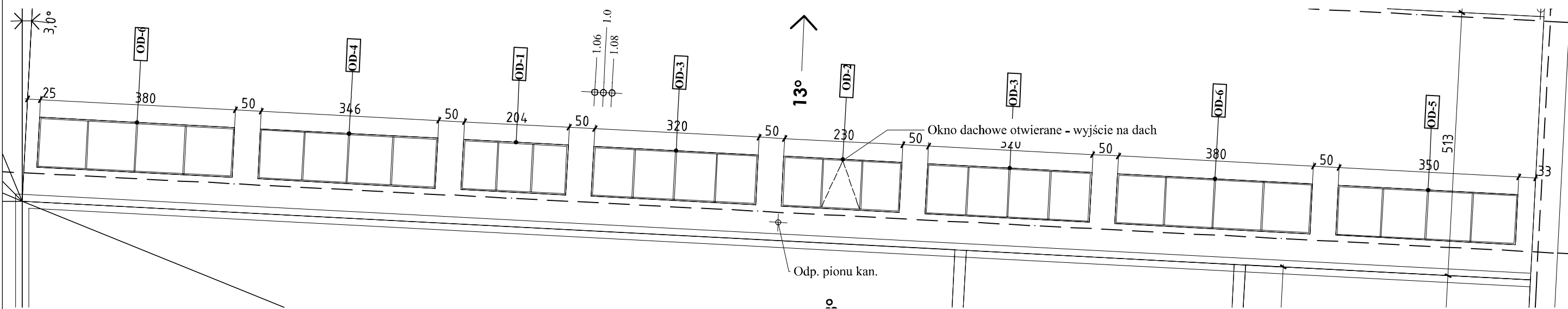


ZESTAWIENIE OKIEN POŁACIOWYCH - OKNA DŁ. 100cm



Inwestor: **Politechnika Gdańska w Gdańsku**
80-952 Gdańsk-Wrzeszcz, ul. G. Narutowicza 11/12

Stanowisko	Nazwisko	Specj. uprawnień	Nr upr.	Podpis	Data
Projektant	mgr inż. arch. Jarosław Kwiatkowski	architektoniczna	208/Gd/99		6.2007
Sprawdzający	mgr inż. arch. Zofia Kosiedowska	architektoniczna	1296/Gd/83		

Tytuł rysunku: **Projekt rozbudowy i remontu budynku „Kuzni” na cele dydaktyczne i naukowe**
Wydziału Inżynierii Lądowej i Środowiska Politechniki Gdańskiej

ZESTAWIENIE OKIEN POŁACIOWYCH

Podziątka	Faza PB+PW	Branża Architektura	Nr rys. 16	Nr rewizji
-----------	------------	---------------------	-------------------	------------

Jarosław Kwiatkowski Projektowanie
ul. Leszczyńskich 1B/10, 80-464 Gdańsk
tel./fax 058 3013333, 0503 575289, archikwiat@wp.pl, www.archikwiat.architekci.pl