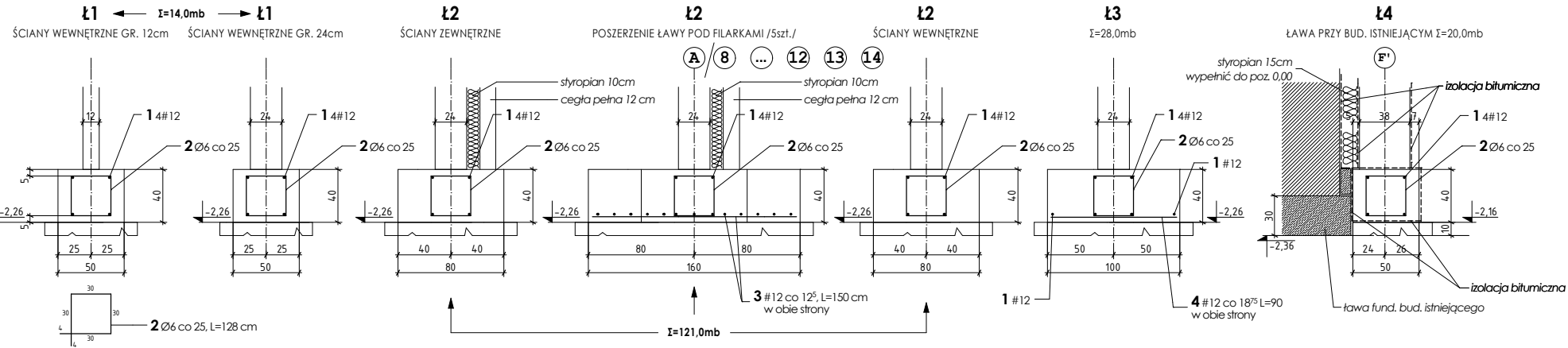
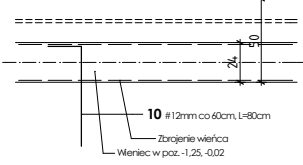


**KOTWA -1:20**  
192 szt.

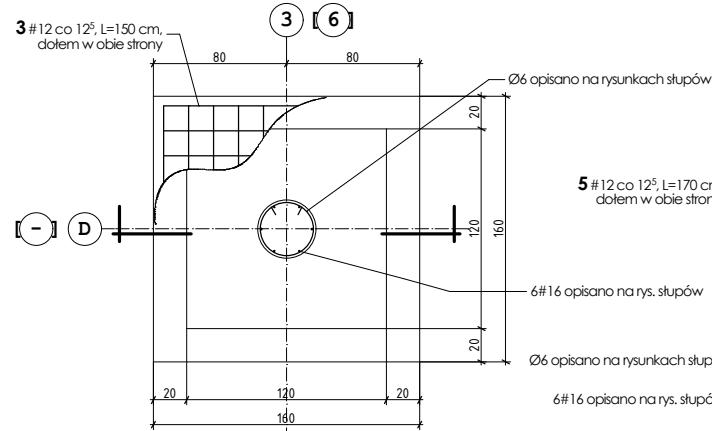
Pręt #12 zakotwiony po obwodzie płyty betonowej posadzki w wieńcach w poziomie parteru -1,25, -0,02



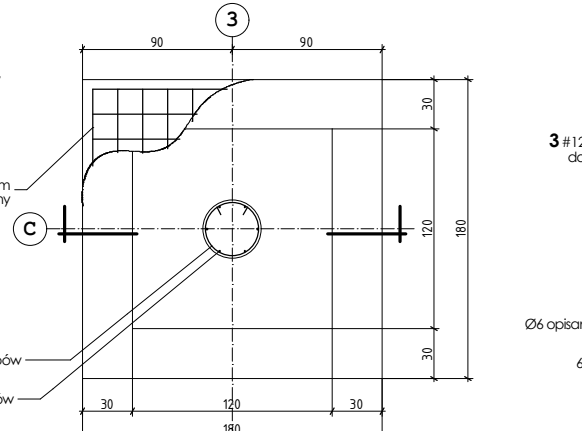
ZAMOCOWANIE PRETA W ŚCIANACH ZEWN. I WEWN.



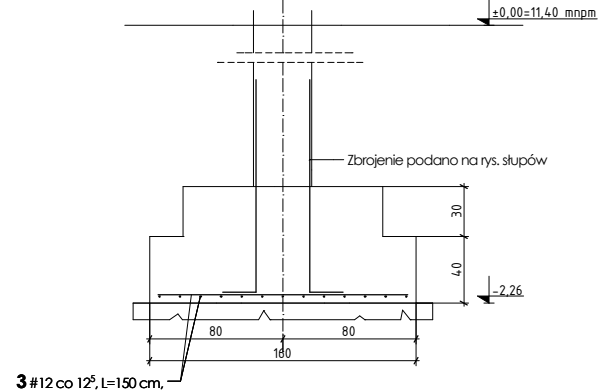
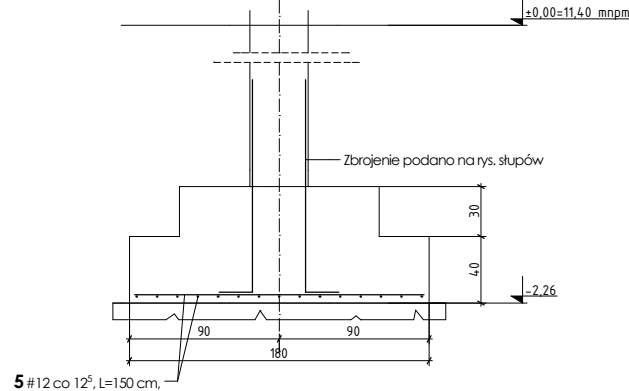
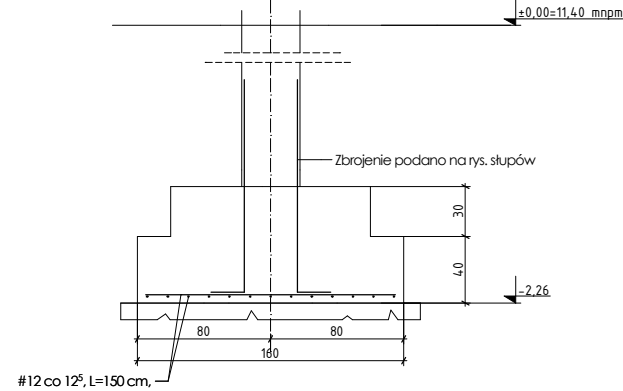
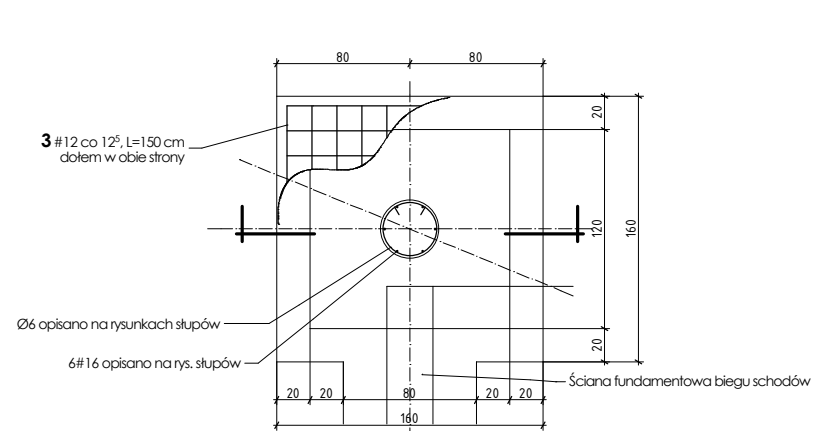
Stopa ST-1, ST-3 - po 1 szt.



Stopa ST-2 - 1 szt.



Stopa ST-4 - 1 szt.



**ŁAWY I STOPY FUNDAMENTOWE 1:20**

ZESTAWIENIE STALI ZBROJENIOWEJ										
Element	Nr preta	Średnica	L [m]	szt.	m				A-III	
					Ø6	Ø8	Ø12	Ø14	#6	#12
Ł-1 14mb	1	12	56mb	-						56,0
	2	6	128	60	76,8					
Ł-2 121mb	1	12	484mb	-						484,0
	2	6	128	490	627,2					
Ł-3 28mb	1	12	90	150						195,0
	1	12	168mb	-						168,0
Ł-4 20mb	1	12	80mb	-						80,0
	2	6	128	82	105,0					
St-1 szt 1	3	12	150	26						39,0
St-3 szt 1	3	12	150	26						39,0
St-2 szt 1	5	12	170	30						51,0
St-4 szt 1	3	12	150	26						39,0
Suma mb					956,2					1286,0
kg/mb					0,222					0,888
ciężar wg Ø kg					212,3					1142,0
ciężar łączny					212,3					1142,0

10	12	80	290	232,0						216,0
Suma mb					956,2					1286,0
kg/mb					0,222					0,888
ciężar wg Ø kg					212,3					1142,0
ciężar łączny					212,3					1142,0

**Uwagi:**

1. Warstwy izolacyjne wg projektu architektury.
2. Pręty zbrojenia trafiające w otwory wyciąć i zastąpić taką samą ilością zbrojenia poza otworem.
3. Wymiary na rys. podano w cm.
4. Obowiązują uwagi zawarte w Opisie Technicznym.
5. W zestawieniu stali zbrojeniowej nie ujęto stali na ewentualne „kosiaki” dystansowe.
6. Zbrojenie ław przepuszczać przez stopy fundamentowe i prostopadłe ławy.

**Beton B25**  
**Stal A-III**

Investor: **Polltehnika Gdańska w Gdańsku**  
80-952 Gdańsk-Wrzyszcz, ul. G. Narutowicza 11/12

Stanowisko	Nazwisko	Specj. uprawnień	Nr upr.	Podpis	Data
Projektant	mgr inż. Jacek Tański	konstrukcyjna	4482/Gd/P0		6.2007
Sprawdzający	inż. Marcin Trzeźwił	konstrukcyjna	PGM/0049/POCK/05		

Tytuł rysunku: **Projekt rozbudowy i remontu budynku „Kuzni” na cele dydaktyczne i naukowe Wydziału Inżynierii Lądowej i Środowiska Politechniki Gdańskiej**

**ŁAWY I STOPY FUNDAMENTOWE**

Podziałka	1:20	Faza	PB+PW	Branża	Konstrukcja	Nr rys.	K-2	Nr rewizji
-----------	------	------	-------	--------	-------------	---------	-----	------------

**Jarosław Kwiatkowski Projektowanie**  
ul. Leszczyńskich 1B/10, 80-464 Gdańsk  
tel./fax 058 3013333, 0503 575289, archkwiat@wp.pl, www.archkwiat.architekci.pl