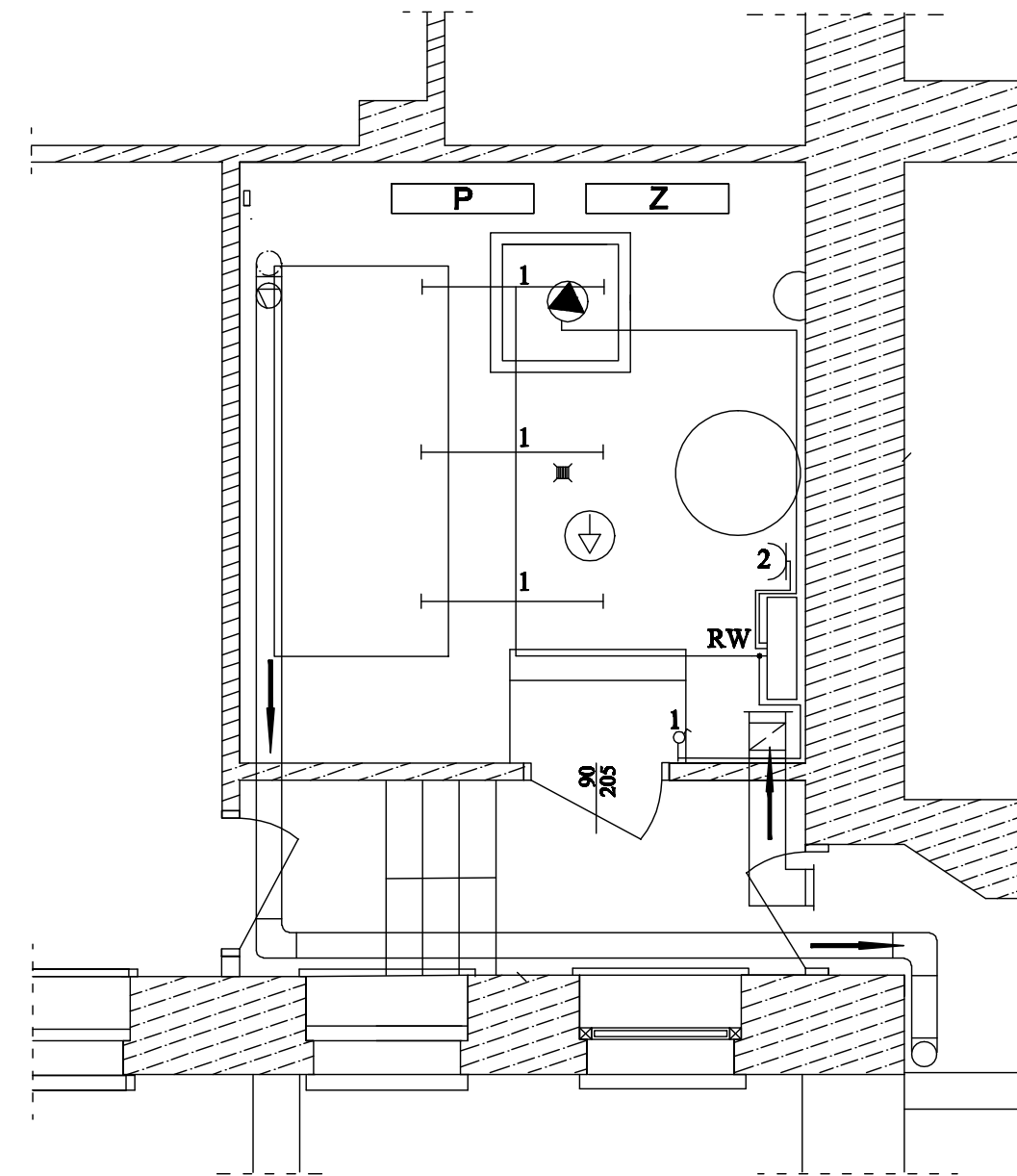


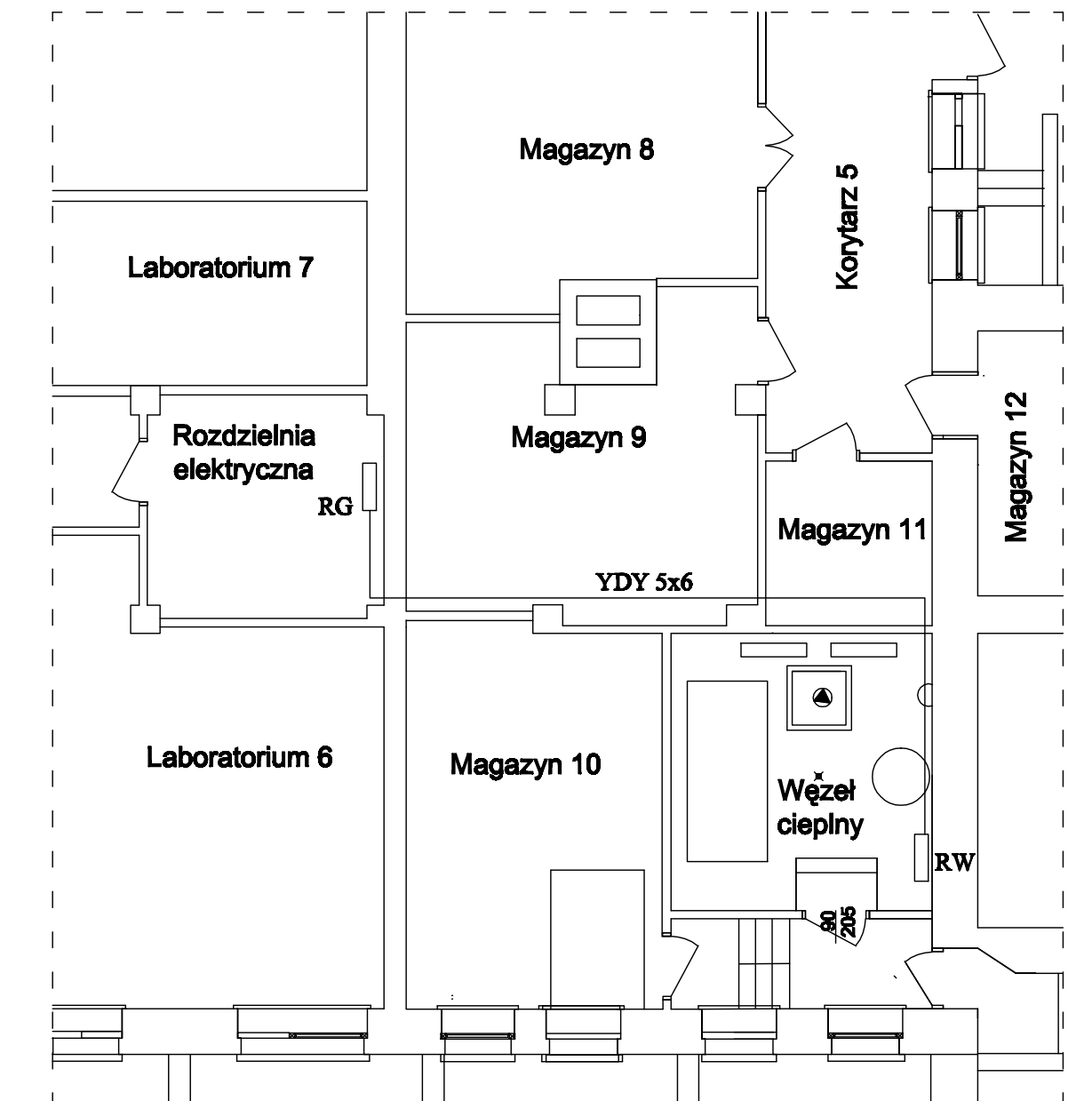
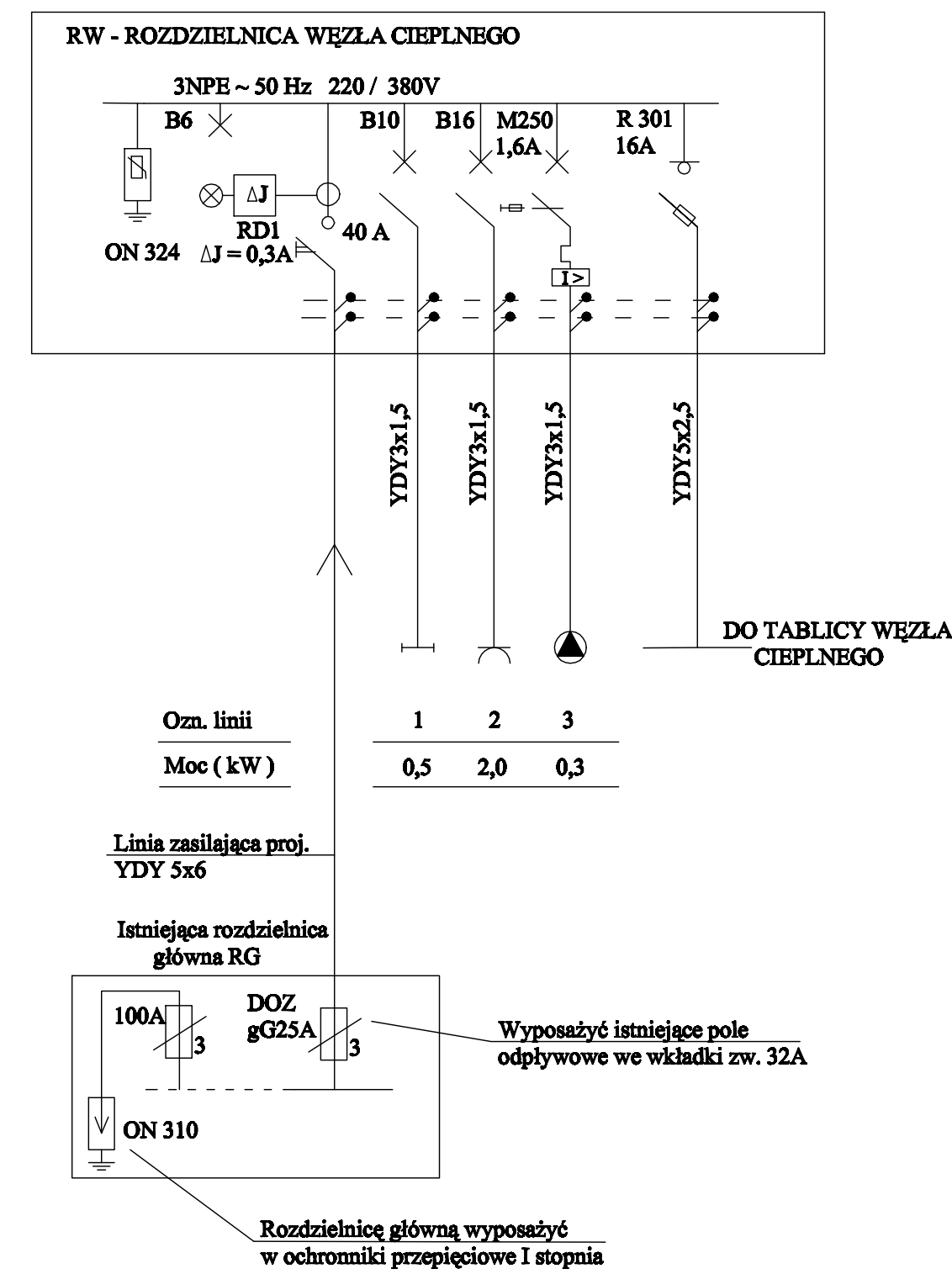
OBJAŚNIENIA:

- Oprawy świetlówkowe 2x36W, IP54, na sufitcie
- Linie elektroenergetyczne
- ⊕ Wykonać lokalne połączenia wyrównawcze przewodem D10

Przewody układać w korytkach instalacyjnych, linie pojedyncze na tynku.
Sprzęt instalacyjny szczelny.
Typy i przekroje przewodów wg schematu.



SCHEMAT STRUKTURALNY



opracował:	mgr inż. Maciej Lewandowski	opr. proj. POM/0008/PWOS/05
projektował:	mgr inż. Piotr Klimaszko	opr. proj. 78 / Gd / 01
Investycja:	Projekt instalacji c.o. w budynku "HYDRO" Wydział Inżynierii Łądowej Politechniki Gdańskiej	
Investor:	Politechnika Gdańska Wydział Inżynierii Łądowej	Data: 10.07r.
Temat rys.:	Plan instalacji elektrycznej	Nr rys.: 2

opracował:	mgr inż. Maciej Lewandowski	opr. proj. POM/0008/PWOS/05
projektował:	mgr inż. Piotr Klimaszko	opr. proj. 78 / Gd / 01
Investycja:	Projekt instalacji c.o. w budynku "HYDRO" Wydział Inżynierii Łądowej Politechniki Gdańskiej	
Investor:	Politechnika Gdańska Wydział Inżynierii Łądowej	Data: 10.07r.
Temat rys.:	Schemat strukturalny	Nr rys.: 3

opracował:	mgr inż. Maciej Lewandowski	opr. proj. POM/0008/PWOS/05
projektował:	mgr inż. Piotr Klimaszko	opr. proj. 78 / Gd / 01
Investycja:	Projekt instalacji c.o. w budynku "HYDRO" Wydział Inżynierii Łądowej Politechniki Gdańskiej	
Investor:	Politechnika Gdańska Wydział Inżynierii Łądowej	Data: 10.07r.
Temat rys.:	Plan wewnętrznej linii zasilającej	Nr rys.: 1