

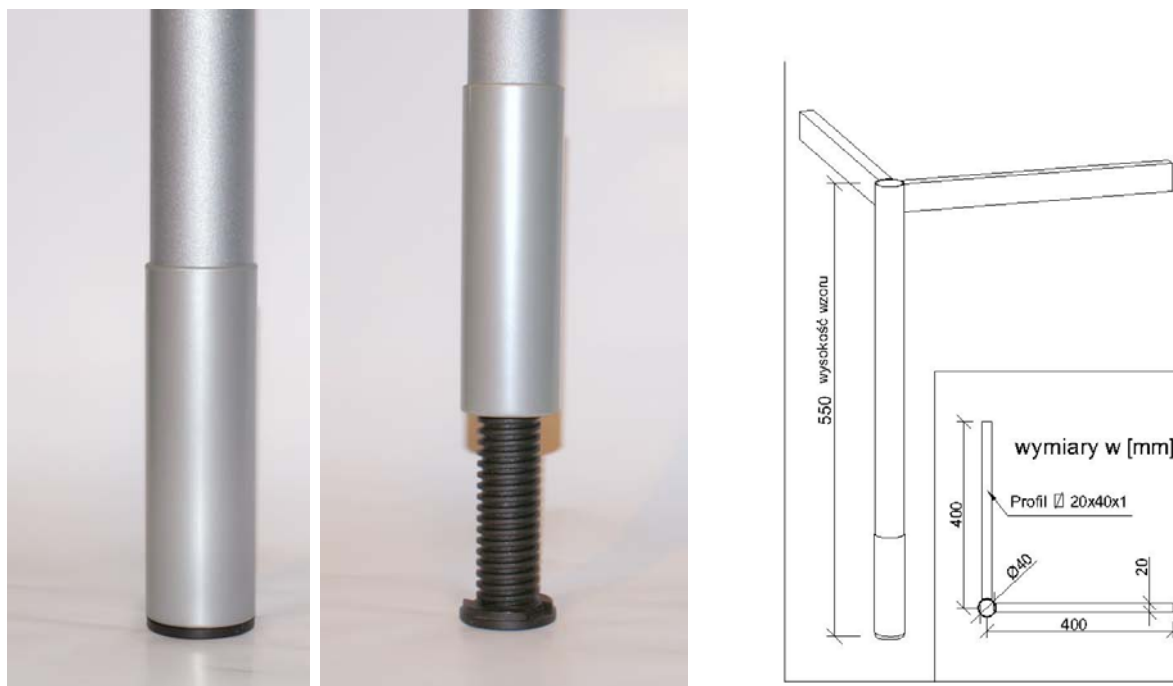
WZORY MEBLI

W ramach składanej oferty Zamawiający wymaga dołączenia do niej wzorów zgodnie z poniższym opisem. Wzory będą podlegały tylko ocenie według kryterium spełnia / nie spełnia zgodnie z wymogami zawartymi w SIWZ XIV pkt. 2

1. Wzór stelaża – podstawy stołów, biurek.

Noga metalowa o średnicy 40 mm wraz z regulatorem wysokości (z możliwością regulacji pionowej w zakresie 10 cm). Regulator musi być osłonięty osłoną (skarpetą) wykonaną z pcv, w tej samej kolorystyce co noga. Osłona powinna posiadać zaczepy pasujące do regulatorów wysokości. Obrót osłony powinien powodować ruch regulatora w pionie.

Do nogi należy przyspawać profile stalowe zamknięte 40x20 mm, zgodnie z rysunkiem. Całość malowana farbą proszkową w kolorze aluminium (RAL 9006).



2. Kontener na kółkach (3 szuflady + piórnik).

W całości wykonany z płyty wiórowej melaminowanej gr. 18 mm w kolorze Wiśni D088 Kronospan. Krawędzie blatu oraz frontów szuflad wykończone obrzeżem PCV/ABS w kolorze wiśni o gr. 2 mm, pozostałe krawędzie wykończone obrzeżem jak wyżej o grubości 0,8 – 2 mm. Dna szuflad wykonać z płyty pilśniowej / HDF o gr. 3-4 mm. Szuflady osadzone na prowadnicach rolkowych BLUM (lub równoważnych). Górna szuflada – piórnik, wykonana z PCV na prowadnicach kulkowych. W górnej szufladzie zamontować zamek centralny z wymiennym bębniem firmy Lehmann (lub równoważny). Uchwyty metalowe w kolorze aluminium, w rozstawie 128 mm. Kontener posadowiony na kółkach meblowych, obrotowych w wysokości maksymalnej 6 cm.

Kontener wykonać zgodnie z załącznikiem nr 8 rys. A

Rys. A

