



POLITECHNIKA GDAŃSKA

WYDZIAŁ ELEKTRONIKI TELEKOMUNIKACJI I INFORMATYKI

ul. Gabriela Narutowicza 11/12, 80-952 Gdańsk; Tel: (0-58) 347-22-77; Fax: (0-58) 341-61-32; E-mail: deans@eti.pg.gda.pl

L.dz.: WETI/2671/2009

Gdańsk, dn. 22.07.2009

ZMIANA SIWZ

dotyczy: zmiany SIWZ - CRZP/608/009/D/09, ZP/45/WETI/09 - w postępowaniu prowadzonym w trybie przetargu nieograniczonego na dostawę mebli szkolnych wraz z montażem dla Wydziału Elektroniki, Telekomunikacji i Informatyki Politechniki Gdańskiej.

Na podstawie art. 38 ust. 4 wprowadza się zmiany do SIWZ :

1. W pkt. III SIWZ ppkt. 3 – Szczegółowy opis przedmiotu zamówienia - tabela poz. I i 4

Przed zmianą:

L.p.	Opis	Ilość szt./kpl.
1.	Krzesła szkolne audytoryjne: 1/ zblokowane w rzędy w liczbie 6 stanowisk w rzędzie, liczba rzędów 15, przeznaczone do sali z podłogą płaską 2/ składanie siedzisk samoczynnie za pomocą prostych i trwałych mechanizmów sprężynowych 3/ konstrukcja wykonana z rury owalnej stalowej o przekroju 80x30x2 mm, lakierowana proszkowo w kolorze RAL 5005. Całość mocowana trwale do podłoża 4/ siedzisko i oparcie wykonane ze sklejki bukowej, profilowanej ergonomicznie w dwóch płaszczyznach, o grubości 12 mm, trudnozapalne, pokryte trwale lakierem bezbarwnym 5/ blat roboczy podnoszony (w wersji Anti-Panic), wykonany z płyty meblowej o grubości 28 mm pokrytej HPL, kolor blatu dopasowany do oparcia 6/ dokładne wymiary krzeseł pokazane w załączniku I do SIWZ 7/ montaż wykonać zgodnie z rysunkiem w załączniku II do SIWZ	1
4.	Ekran projekcyjny w kasecie: - ręcznie rozwijany - biały, mocowany do sufitu o wymiarach 3m x 3 m - montaż w miejscu wskazanym przez Zamawiającego	1

Po zmianie:

L.p.	Opis	Ilość szt./kpl.
1.	<p>Krzesła szkolne audytoryjne:</p> <p>1/ zblokowane w rzędy w liczbie 6 stanowisk w rzędzie, liczba rzędów 15, przeznaczone do sali z podłogą płaską</p> <p>2/ składanie siedzisk samoczynnie za pomocą prostych i trwałych mechanizmów sprężynowych lub prostych i trwałych mechanizmów grawitacyjnych</p> <p>3/ konstrukcja wykonana z rury owalnej stalowej o przekroju 60-80x30x2 mm, lakierowana proszkowo w kolorze RAL 5005. Całość mocowana trwale do podłoża</p> <p>4/ siedzisko i oparcie wykonane ze sklejki bukowej, profilowanej ergonomicznie w dwóch płaszczyznach, o grubości 12 mm, trudnozapalne, pokryte trwale lakierem bezbarwnym</p> <p>5/ blat roboczy podnoszony (w wersji Anti-Panic), wykonany z płyty meblowej o grubości 28 mm pokrytej HPL, kolor blatu dopasowany do oparcia</p> <p>6/ dokładne wymiary krzesel pokazane w załączniku I do SIWZ – zmodyfikowanym</p> <p>7/ montaż wykonać zgodnie z rysunkiem w załączniku II do SIWZ</p>	1
4.	<p>Ekran projekcyjny w kasecie:</p> <ul style="list-style-type: none"> - ręcznie rozwijany - biały, mocowany do sufitu o wymiarach 2,5 -3m szer. x 2 m wysoki - montaż w miejscu wskazanym przez Zamawiającego 	1

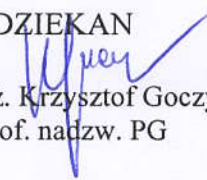
2. W pkt. III SIWZ ppkt. 3 – Szczegółowy opis przedmiotu zamówienia – tabela
W tabeli dodaje się pozycje 7 i 8:

L.p.	Opis	Ilość szt./kpl.
7	<p>Tablica ceramiczna biała:</p> <ul style="list-style-type: none"> - suchościerna, do pisania flamastrami, mocowana do ściany o wymiarach: 1500x1000mm. - w dolnej części, na całej długości rynienka na pisaki - rama i rynienka wykonane z profili aluminiowych anodowanych z plastikowymi, zaokrąglonymi narożnikami 	44
8.	<p>Ekran projekcyjny w kasecie:</p> <ul style="list-style-type: none"> - ręcznie rozwijany - biały, na stojaku o wymiarach 2m x 2m 	6

3. Formularz rzeczowo-cenowy – załącznik 3 do SIWZ otrzymuje postać zgodnie z **Załącznikiem 3- zmodyfikowanym** .
4. Załącznik I do SIWZ otrzymuje postać zgodnie z **Załącznikiem I-zmodyfikowanym**.

Wprowadzone zmiany mają moc wiążącą i stanowią integralną część SIWZ. Ich nieuwzględnienie przy sporządzaniu ofert spowoduje odrzucenie oferty.
Pozostałe postanowienia SIWZ pozostają bez zmian.

DZIEKAN

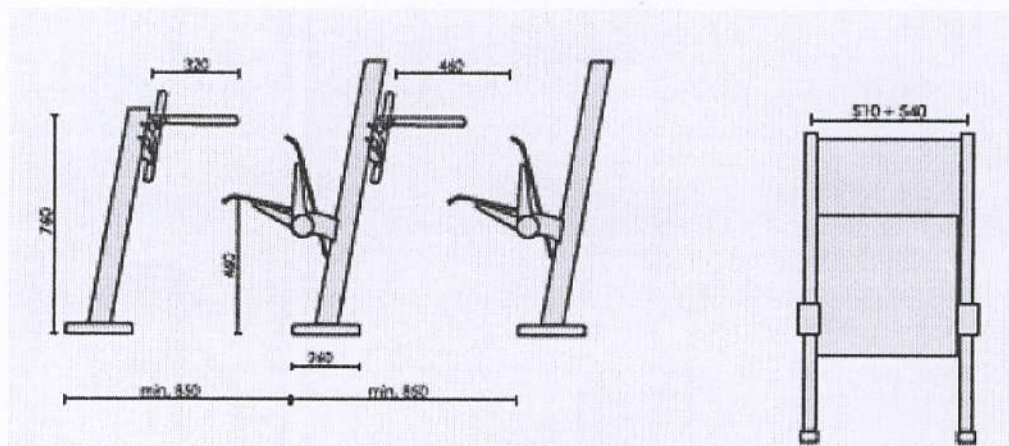

dr hab. inż. Krzysztof Goczyła
prof. nadzw. PG

FORMULARZ RZECZOWO - CENOWY

L.p.	Opis	Ilość szt./kpl	Cena jednostkowa netto [PLN]	Wartość netto [PLN]	Wartość brutto [PLN]
1	2	3	4	5	6
1.	Krzesła szkolne audytoryjne Model..... Producent.....	1			
2.	Biurko wykładowcy z kontenerem	1			
3.	Tablica ceramiczna biała /3000x1200mm/	1			
4.	Ekran projekcyjny w kasecie	1			
5.	Krzesło do biurka Model..... Typ..... Producent.....	1			
6.	Stolik pod rzutnik	1			
7.	Tablica ceramiczna biała /1500x1000 mm/	44			
8.	Ekran projekcyjny w kasecie na stojaku /2x2m/	6			
			Razem		

.....
(podpis i pieczęć wykonawcy)

Załącznik I do SIWZ - zmodyfikowany



Rura owal 60-80x30x2mm