

6.1 Regał otwarty (Rys. nr 1)**Wykonanie**

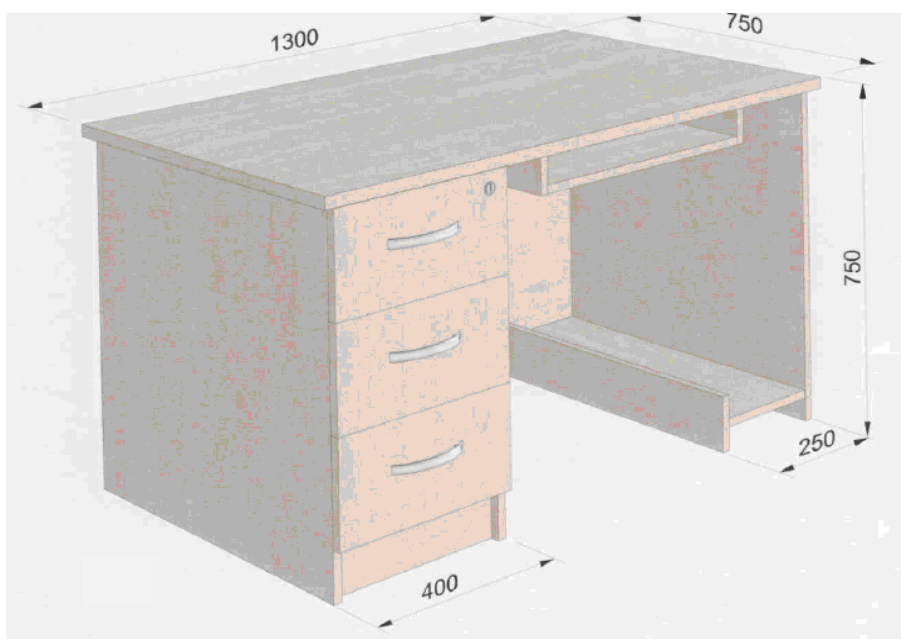
Regał wykonany z płyty wiórowej laminowanej o gr. 18 mm., kolor buk. Wąskie płaszczyzny korpusów okleinowane obrzeżem PCV o gr. 0,7÷0,8 mm. Na wszystkich płaszczyznach nie dopuszczalne rysy, ubytki laminatu. Regał mocowany do ściany za pomocą kątowników i kołków rozporowych. W przypadku ustawienia obok siebie dwóch lub więcej regałów należy zastosować połączenie za pomocą śrub M6 imbus i nakrętki typu ERICSON. Kolor połączenia dobrany kolorystycznie do mebla. Wieniec górny nakładany. Wysokość listwy cokołowej 100 mm. Rozmieszczeni półek wynika z podziału z możliwością regulacji w pionie w zakresie 63÷64 mm. Ściana tylna wykonana z płyty HDF, foliowana o grubości 3÷3,2 mm, kolor folii i rysunek dobrac do zastosowanej płyty.

Wymiary

Wysokość	„W” 1870÷1900 mm
Szerokość	„S” 800 mm
Głębokość	„G” 360÷400 mm



6.2. Biurko komputerowe (Rys. nr 2)



Wykonanie

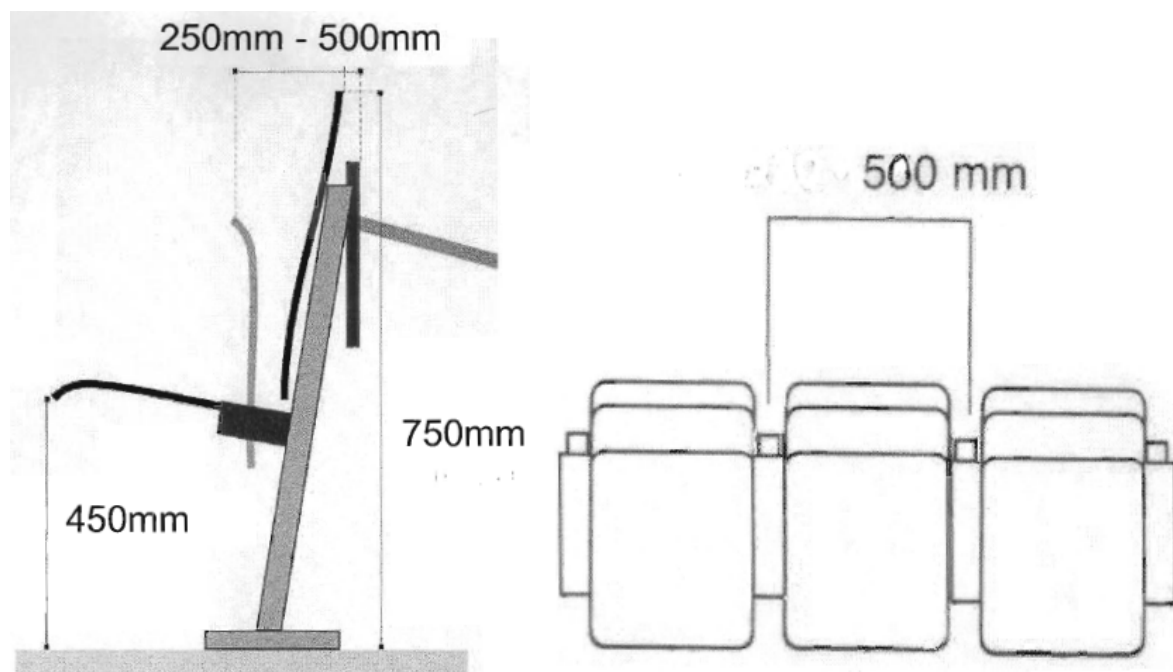
Ogólne warunki wykonania pkt 6.1 Prowadnice szuflad i półki pod klawiaturę typu „BLUM” lub równoważne – dowolnego producenta, spełniające następujące parametry: wykonane z blachy o grubości minimum 1,5 mm, malowane proszkowo, rolkowe. Szuflady zamykane na zamek centralny. Półka pod klawiaturę o wymiarach 600 x 400 mm.

Wymiary

Jak podano na rysunku nr 2.



6.3 Stanowisko audytoryjne – fotel tapicerowany (Rys. nr 3)



Fotel audytoryjny: Siedzisko i oparcie tapicerowane, siedzisko składane, pulpit uchylny. Koszyk na teczkę i drobne przedmioty. Nogi wykonane ze stalowego profilu owalnego o wymiarach 60mm x 30mm x 1,5mm. Do nóg przyspawane stopy z płaskownika gr. 50 ÷ 55 mm, służące do mocowania krzesła do podłoża. Elementy krzesła malowane farbą proszkową w utwardzoną piecowo. Krzesło wyposażone w mechanizm grawitacyjny samoczynnego zamykania siedziska. Siedziska i oparcia wykonane z profilowanej sklejki bukowej. Układ tapicerski siedziska i oparcia o grubości 3 cm, wskaźnik ścieralności tkaniny min. 40 000 cykli. Materiał obiciowy – mikrofibra 100 % poliester z atestem trudnozapalności..

Pulpit: Za oparciem zamontowany uchylny pulpit ze sklejki lub płyty laminowanej (atest trudnozapalności), której krawędzie zabezpieczone są taśmą ABS (lub PCV) o grubości 1,8 ÷ 2,0mm w kolorze pulpitu. Mechanizm ruchowy anti-panic, pozwalający na łatwe, samoczynne składanie pulpitu, „jednym pchnięciem ręki” oraz bezpieczne opuszczanie miejsca przez siedzącego. Jednocześnie uniemożliwiające przypadkowe otwieranie.

Zestaw montowany do podłoża systemem kotwiącym. Wszystkie profile zamknięte zaślepkami, np. plastikowymi.

Kolorystyka:

- kolor sklejki: calvados
- kolor stelarza: jasny szary
- kolor tapicerki: ciemna zieleń



6.4 Segment biblioteczny (Rys. nr 4)



Wykonanie

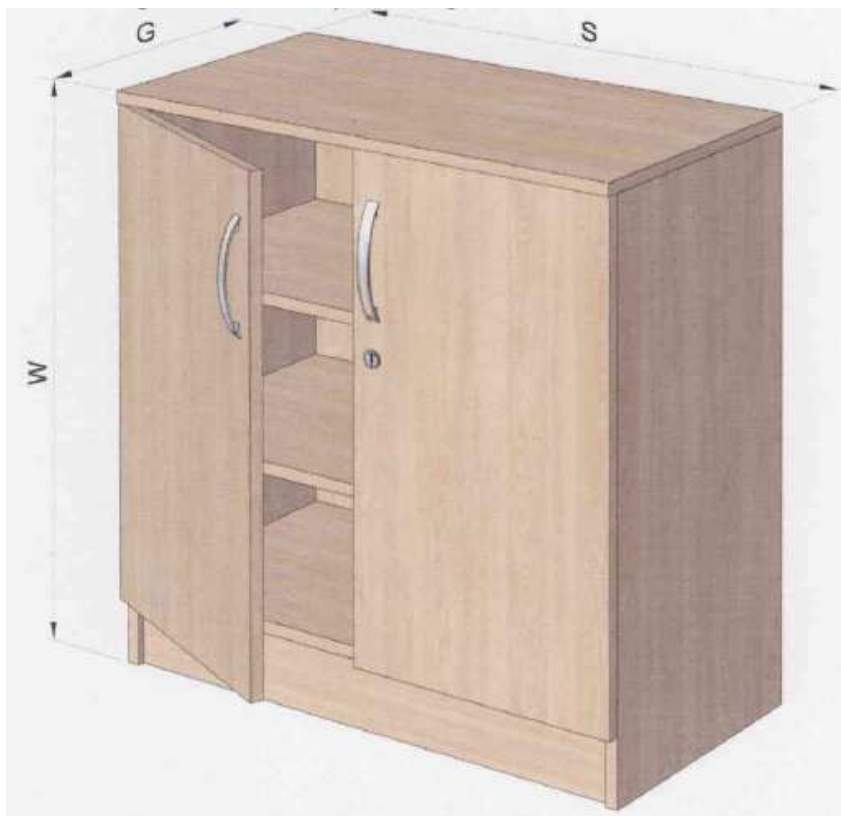
Ogólne warunki wykonania pkt 6.1. Dodatkowo wąskie płaszczyzny drzwi okleinowane obrzeżem CPV o gr. 2 mm. Uchwyty meblowe o rozstawie 128 mm w kolorze srebrnym mat (nie dopuszcza się uchwytów wykonanych z tworzyw sztucznych). Drzwi mocowane na zawiasach puszkowych o średnicy 35 mm (gwarancja dożywnia na wytrzymałość zawiasów). W drzwiach zastosować zamek meblowy patentowy.

Wymiary

Wysokość	„W” 1870÷1900 mm
Szerokość	„S” 800 mm
Głębokość	„G” 360÷400 mm



6.5. Szafka (Rys. nr 5)



Wykonanie

Ogólne warunki wykonania pkt 6.1 Dodatkowo wąskie płaszczyzny drzwi okleinowane obrzeżem CPV o gr. 2 mm. Uchwyty meblowe o rozstawie 128 mm w kolorze srebrnym mat (nie dopuszcza się uchwytów wykonanych z tworzyw sztucznych). Drzwi mocowane na zawiasach puszkowych o średnicy 35 mm (gwarancja dożywnia na wytrzymałość zawiasów). W drzwiach zastosować zamek meblowy patentowy.

Wymiary

Wysokość	„W” 820÷900 mm
Szerokość	„S” 800 mm
Głębokość	„G” 400÷450 mm

