

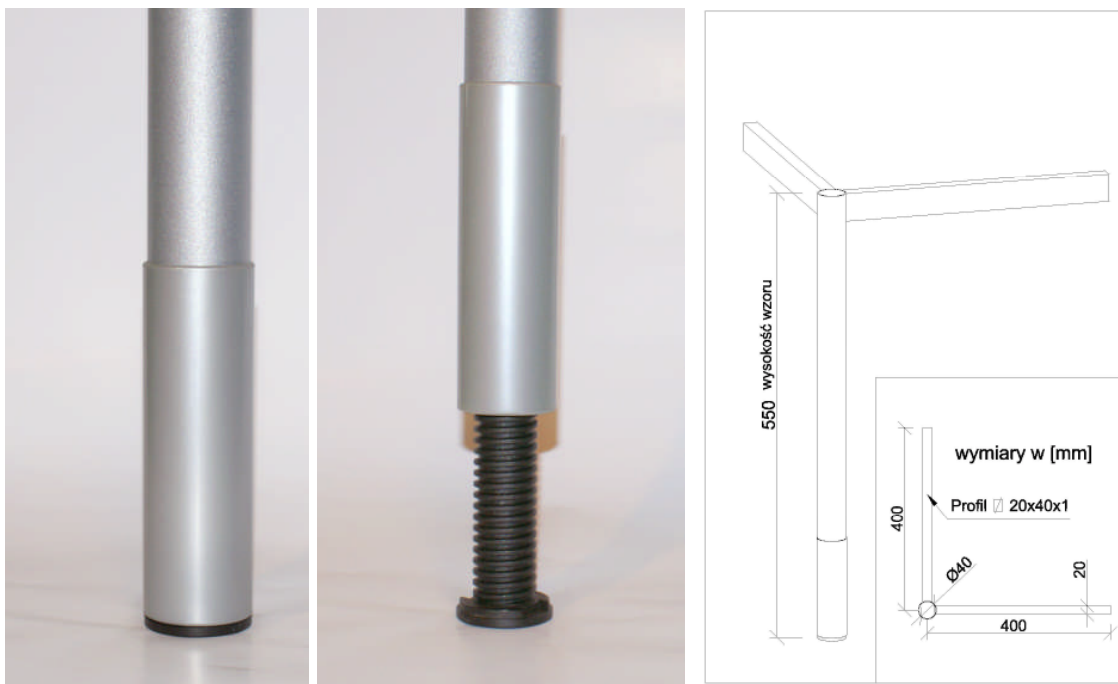
## PRÓBKKI - WZORY MEBLI

W ramach składanej oferty Zamawiający wymaga dołączenia do niej próbek - wzorów zgodnie z poniższym opisem. Próbki będą podlegać tylko ocenie według kryterium spełnia / nie spełnia zgodnie z wymogami zawartymi w SIWZ XIV pkt. 2

### 1. Wzór stelaża – podstawy stołów, biurek.

Noga metalowa o średnicy 40 mm wraz z regulatorem wysokości (z możliwością regulacji pionowej w zakresie 10 cm). Regulator musi być osłonięty osłoną (skarpetą) wykonaną z pcv, w tej samej kolorystyce co noga. Osłona powinna posiadać zaczepy pasujące do regulatorów wysokości. Obrót osłony powinien powodować ruch regulatora w pionie.

Do nogi należy przyspawać profile stalowe zamknięte 40x20 mm, zgodnie z rysunkiem. Całość malowana farbą proszkową w kolorze aluminium (RAL 9006).



### 2. Kontener na kółkach (3 szuflady + piórnik)

– zgodnie z Załącznikiem 7A

W całości wykonany z płyty wiórowej melaminowanej gr. 18 mm w kolorze Buk R5107. Krawędzie blatu oraz frontów szuflad wykończone obrzeżem PCV/ABS w kolorze wiśni o gr. 2 mm, pozostałe krawędzie wykończone obrzeżem jak wyżej o grubości 0,8 – 2 mm. Dna szuflad wykonać z płyty pilśniowej / HDF o gr. 3-4 mm. Szuflady osadzone na prowadnicach rolkowych BLUM (lub równoważnych). Górna szuflada – piórnik, wykonana z PCV na prowadnicach. W górnej szufladzie zamontować zamek centralny z wymiennym bębenkiem firmy Lehmann (lub równoważny). Uchwyty metalowe w kolorze aluminium, w rozstawie 128 mm. Kontener posadowiony na kółkach meblowych, obrotowych z hamulcem, o maksymalnej wysokości 60 mm.

Kontener wykonać zgodnie z załącznikiem nr 8 rys. A

PRÓBKI MEBLI – KONTENER Rys. A

