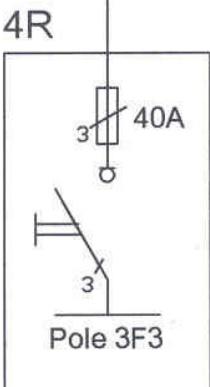
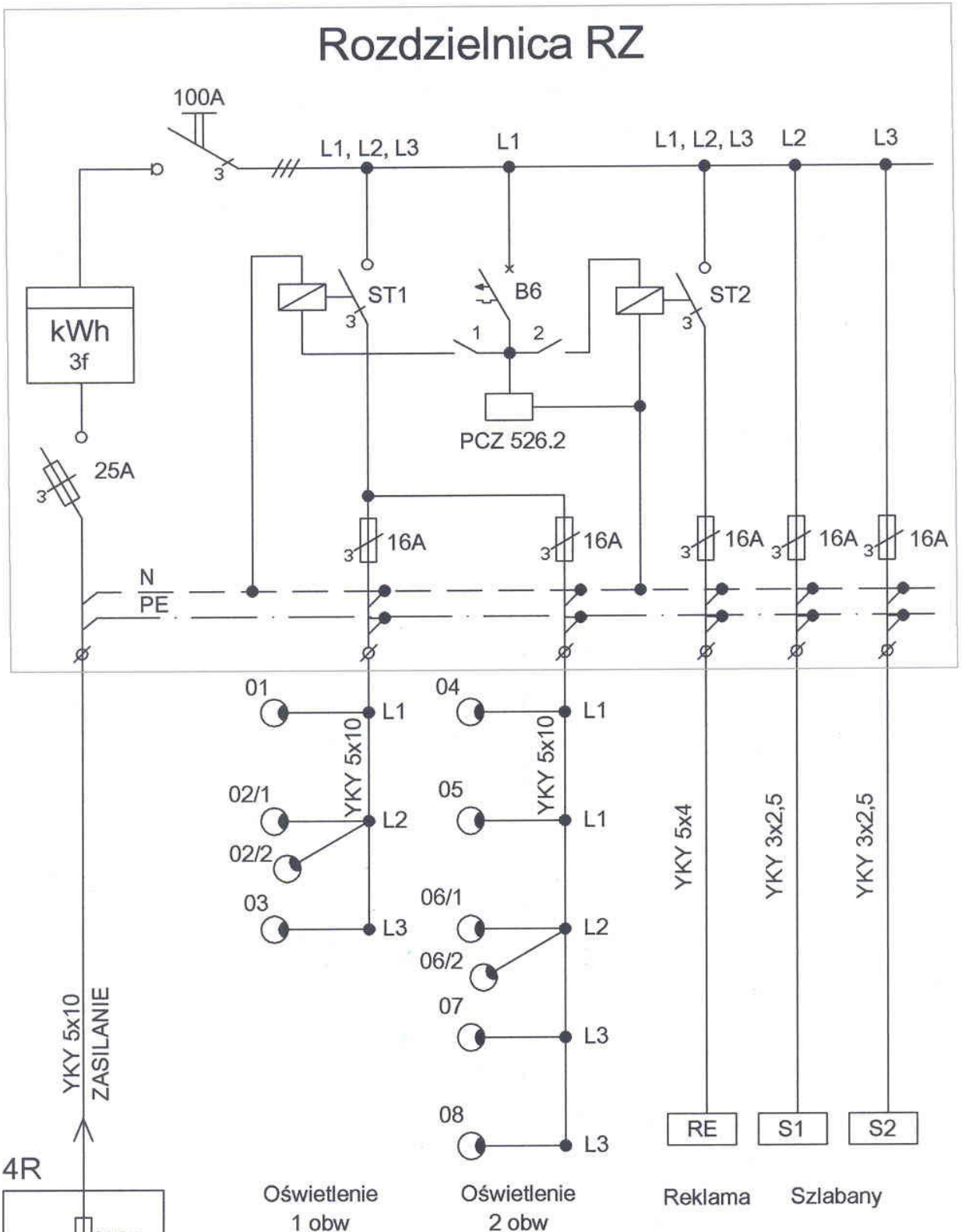


Rozdzielnica RZ



Rozdzielnica Główna
w pom. EM-C08
Gm. Wydz. EiA PG
ul. Sobieskiego 7

INWESTOR:	POLITECHNIKA GDAŃSKA - DZIAŁ EKSPLOATACJI ul. Narutowicza 11/12, 80-952 Gdańsk	
NAZWA OPRACOWANIA:	Zasilanie rozdzielnic RZ oraz szlabanów, reklamy i oświetlenia placu parkingowego przy ul. Traugutta w Gdańsku dla studentów PG	
FAZA OPRACOWANIA:	PROJEKT BUDOWLANO-WYKONAWCZY INSTALACJI ELEKTRYCZNYCH	
NAZWA RYŚNIKU:	Schemat zasadniczy zasilania	SKALA:
PROJEKTOWAŁ:	mgr inż. Zbigniew Rytko upr. GT-III-630/884/77	DATA: 11. 2009
SPRAWDZIŁ:	mgr inż. Czesław Kiedrowski upr. 225/63	NR RYS.: E3