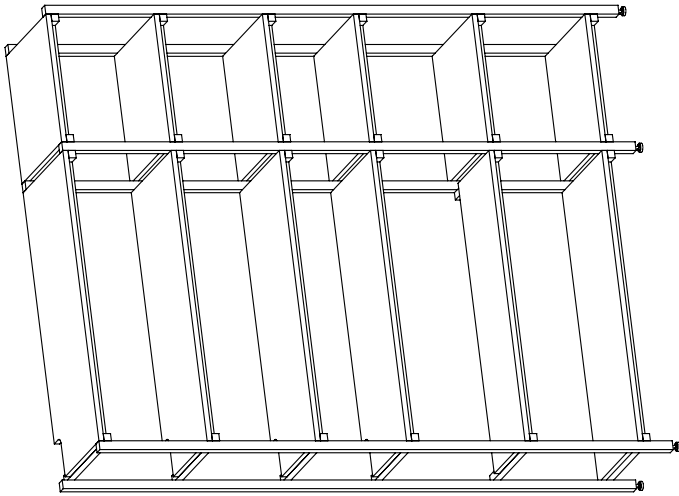


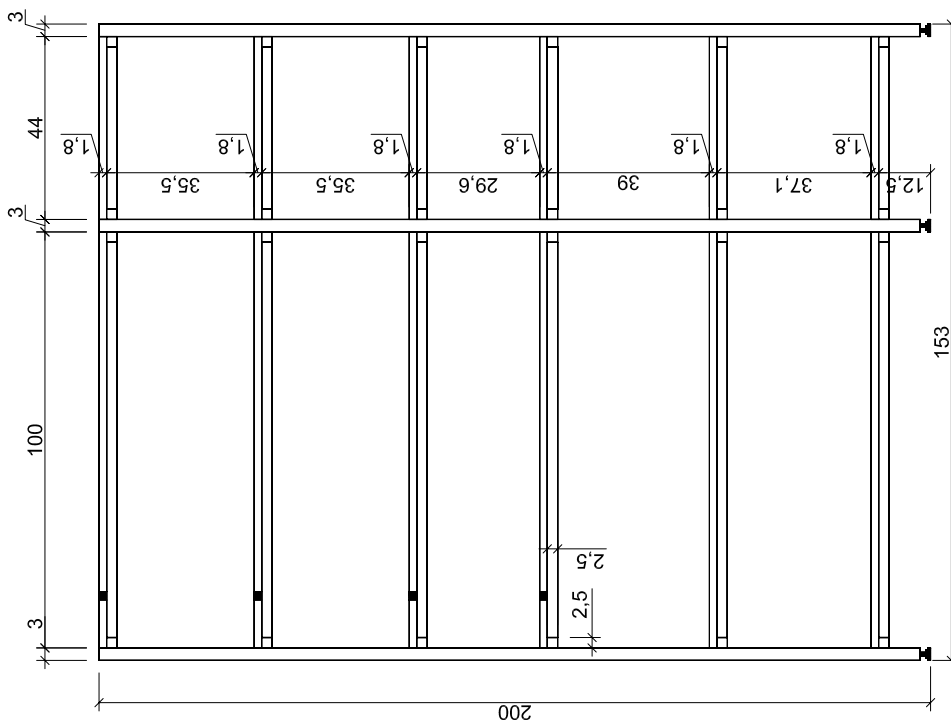
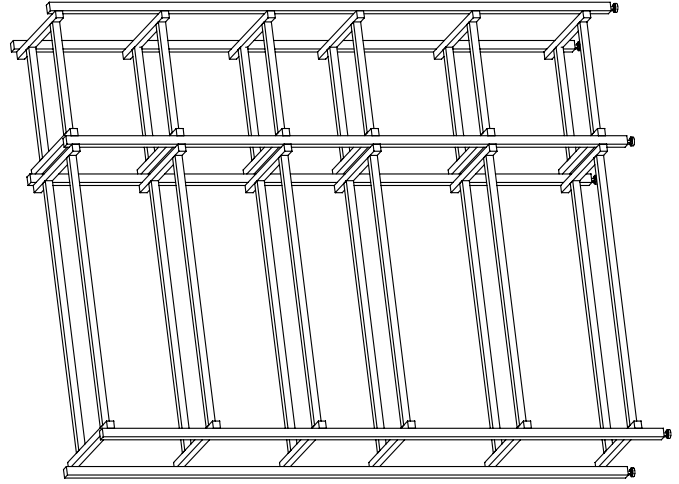
Regał 153x40x200 cm

15

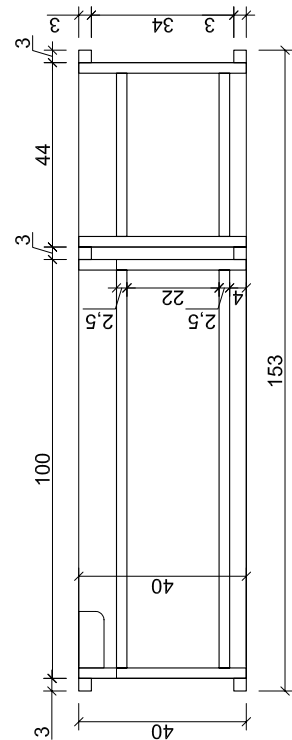


Widok regału bez półek

Konstrukcja regału wykonana z profili stalowych zamkniętych :
- 30x30 mm - słupki pionowe,
- 25x25 mm - wsporniki pod półki.
Ciepłość spawana, malowana farbą proszkową, epoksydową w kolorze RAL 7035, Regał wyposażony w metalowe stopki regulacyjne.
Półki - wykonane z płyty wiórowej melaminowanej gr. 18 mm w kolorze RAL 7035, wszystkie krawędzie wykończone obrzeżem PVC gr. 2 mm.
UWAGA
Należy regał wpasować w istniejący grzejnik, wiszący na ścianie.



Widok z przodu



Widok z góry

