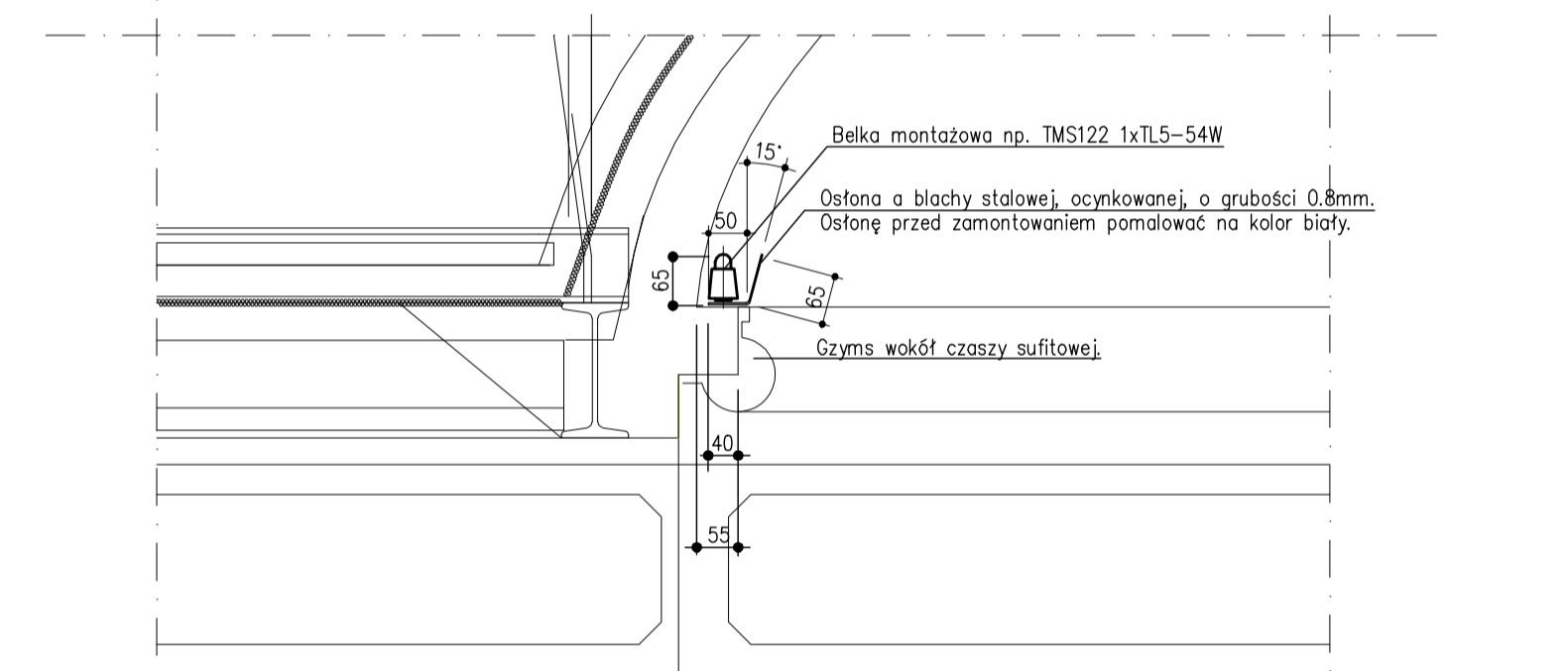
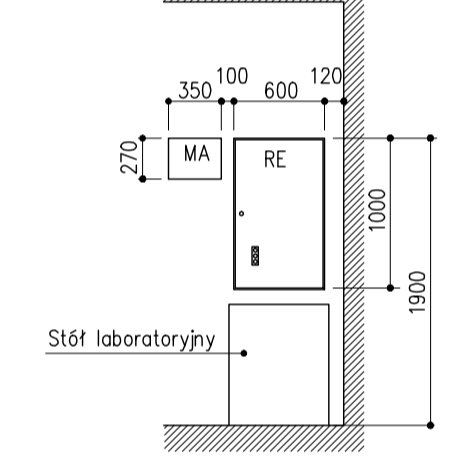


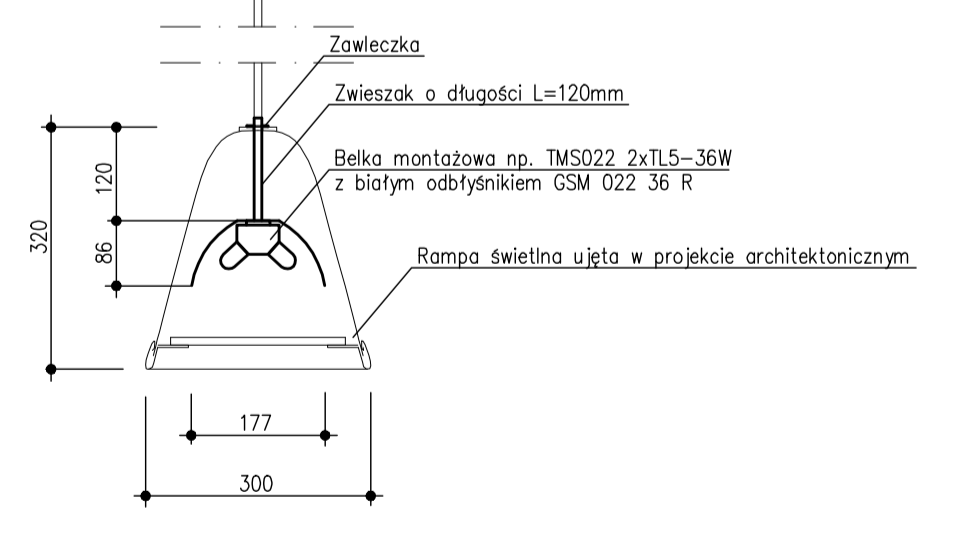
SZCZEGÓL A  
1:10



WIDOK "A"  
1:50



SZCZEGÓL B  
1:10



LEGENDA

- OPRAWA OŚWIETLENIOWA WZÓR 1-BELKA ŚWIETŁOKÓWA 1x36W Z MODULEM AWARYJNYM
- OPRAWA OŚWIETLENIOWA WZÓR 2-BELKA ŚWIETŁOKÓWA 2x36W Z ODBŁYŚNIKIEM
- OPRAWA OŚWIETLENIOWA WZÓR 3-WYKONANIE INDYWIDUALNE, REKONSTRUKCJA, 1x150W MATAŁ-HALOG.
- ZŁOŻYĆ INDYWIDUALNE ZAMÓWIENIE WG ZAŁĄCZONEGO RYSUNKU DO PROFESJONALNEJ FIRMY, np Es-System
- OPRAWA OŚWIETLENIOWA WZÓR 4-ZWIESZAKOWA, REGULOWANY ZWIESZAK, GWINT E27, 1x23W
- OPRAWA OŚWIETLENIOWA WZÓR 5-STANDARDOWA, 3x18W
- OPRAWA OŚWIETLENIOWA WZÓR 6-NAŚWETLACZ METAL-HALOG 400W Z LAMPĄ 250W
- OPRAWA OŚWIETLENIOWA WZÓR 7-STANDARDOWA, KINKIET Z GWINTEM E27, 1x23W
- OPRAWA OŚWIETLENIOWA WZÓR 9-EWAKUACYJNA, Z MODULEM AWARYJNYM
- OPRAWA OŚWIETLENIOWA WZÓR 10-KIERUNKOWA, Z MODULEM AWARYJNYM
- OPRAWA OŚWIETLENIOWA WZÓR 11-PRZESZKODOWA, LINIOWA Z DIODAMI LED
- OPRAWA OŚWIETLENIOWA WZÓR 12-ZWIESZAKOWA, REGULOWANY ZWIESZAK, GWINT E27, 1x23W
- OPRAWA OŚWIETLENIOWA WZÓR 13-SWIETLIKOWA, 2x18W, IP54
- NAPĘD ROLETY OKIENNEJ
- LISTWA ZACISKOWA ZSA W PUSZCZE POD TYNKIEM
- ZESPÓŁ DWAÓD GNAZD WTYCZKOWYCH
- PRZYŁĄCZNIK STEROWNICZY WYŁĄCZNIKA GŁÓWNEGO PPOZ
- PRZYŁĄCZNIK SCHODOWY OŚWIETLENIA
- WYŁĄCZNIK 1-BIEGUNOWY OŚWIETLENIA
- PRZYŁĄCZNIK STEROWNICZY OŚWIETLENIA
- ŁĄCZNIK KRAŃCOWY-ZAMKNIĘCIE DRZWI DIGESTORIUM
- WYŁĄCZKA WENTYLATOR WYCIĄGOWY

REWITALIZACJA I REWITALIZACJA BIAŁY WYKŁADKOWY KONFERENCYJNY AUDYTORIUM CHEMICZNY WIAZ Z ZAŁĄCZENIEM PROJEKT INSTALACJI ELEKTRYCZNEJ		DATA: PAŹDZIERNIK 2009
POLITECHNIKA GDAŃSKA WYDZIAŁ CHEMICZNY EDUKACJA NAUKOWA 1112 ELEKTRYCZNA	DATA: PAŹDZIERNIK 2009	1:50
I PIĘTRO AUDYTORIUM-PLAN INSTALACJI		1:50
Projektant: Inż. Andrzej Szczygłowski Upr. nr 4596474		Wykonawca: Inż. Andrzej Szczygłowski Upr. nr 4596474