

istniejąca posadzka z płytek kamionkowych 17x17cm - do renowacji

45 przedsionek
12,6m² płytki kamionkowe

44 korytarz
19,2m² płytki kamionkowe

17 istniejąca betonowa listwa przypodłogowa wys. 16cm - do renowacji i uzupełnień, malowana farbą do betonu, satyna, kolor RAL 7016

40 drewniana listwa przypodłogowa wys. 16cm, gr. 3cm - do odtworzenia, malowana farbą do drewna, satyna, kolor RAL 7016

gres płytki kamionkowe 19,8x19,8mm, gr. 18mm, kolor ciemnoszary
klej
oczyszczone istniejące podłoże

drewniana listwa przypodłogowa wys. 16cm, gr. 3cm - do odtworzenia, malowana farbą do drewna, satyna, kolor RAL 7016

elastyczna spoina gr. 1,5-2mm, kolor ciemnoszary

DETAL DREWNIANEJ LISTWY PRZYPÓDŁOGOWEJ 1:10

GRANICA OPRACOWANIA

13 gres płytki kamionkowe 19,8x19,8mm, gr. 18mm, ciemnoszare, spoina 1,5-2mm, elastyczna, ciemnoszara klej oczyszczone istniejące podłoże

14 linoleum na kleju gr. 3,2mm NCS:S6030-Y90R warstwa podkładowa gr. ok. 5mm oczyszczone istniejące podłoże

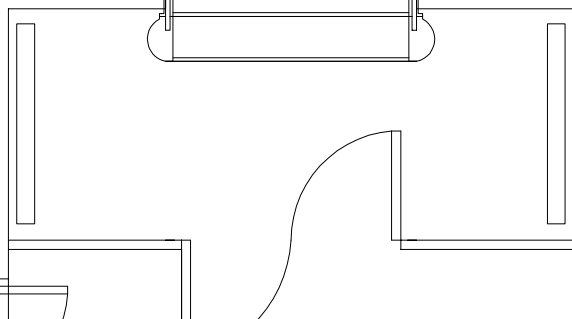
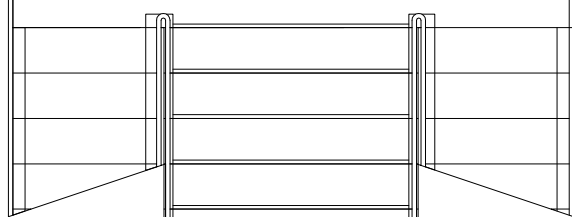
17 istniejąca betonowa listwa przypodłogowa wys. 16cm - do renowacji i uzupełnień, malowana farbą do betonu, satyna, kolor RAL 7016

20 mosiężny, ryflowany kątownik L25x10x3mm, wg zachowanego egzemplarza

29 istniejące drzwi drewniane - do oczyszczenia i renowacji

36 istniejąca betonowa opaska szer. 8cm - do renowacji, malowana farbą do betonu, satyna, kolor RAL 7016

40 drewniana listwa przypodłogowa wys. 16cm, gr. 3cm - do odtworzenia, malowana farbą do drewna, satyna, kolor RAL 7016



UWAGA : WYMIARY ZWERYFIKOWAĆ NA BUDOWIE

NAZWA WYKONANIA: MODERNIZACJA I REWITALIZACJA SALI WYKŁADOWO-KONFERENCYJNEJ "AUDYTORIUM CHEMICZNE" WRAZ Z ZAPLECZEM		
INWESTOR: POLITECHNIKA GDAŃSKA WYDZIAŁ CHEMICZNY GDAŃSK, UL. NARUTOWICZA 11/12	BRANŻA: ARCHITEKTURA	DATA: PAŹDZIERNIK 2009
NAZWA RYSUNKU: PARTER AUDYTORIUM - PROJEKT POSADZKI		SKALA: 1 : 50
DR. hab.inż. arch. E. Ratajczyk-Piątkowska upr. proj. nr 904/Gd/82 PO-0410 mgr inż. arch. K. Piątkowska upr. proj. nr 495 / 09 / U / C		NR RYSUNKU: A7