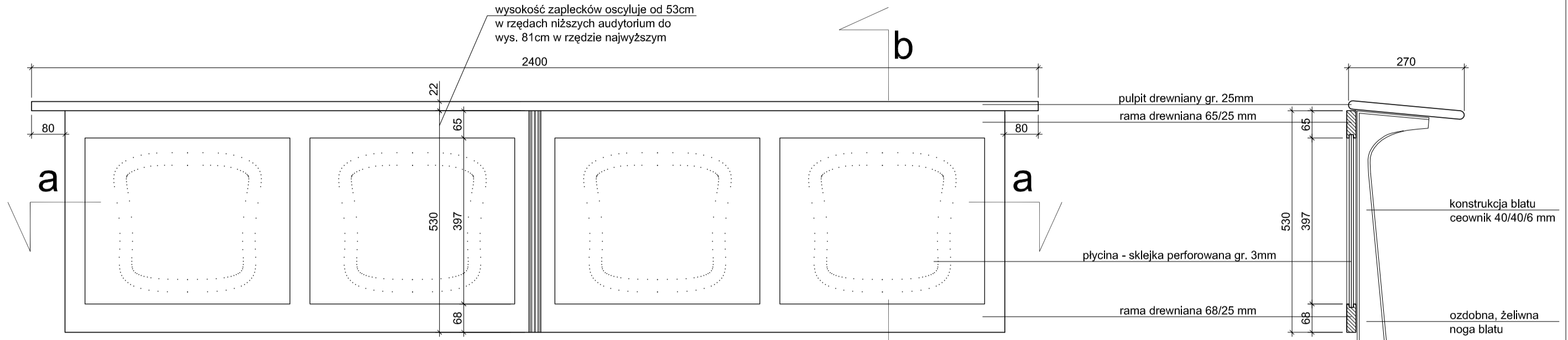
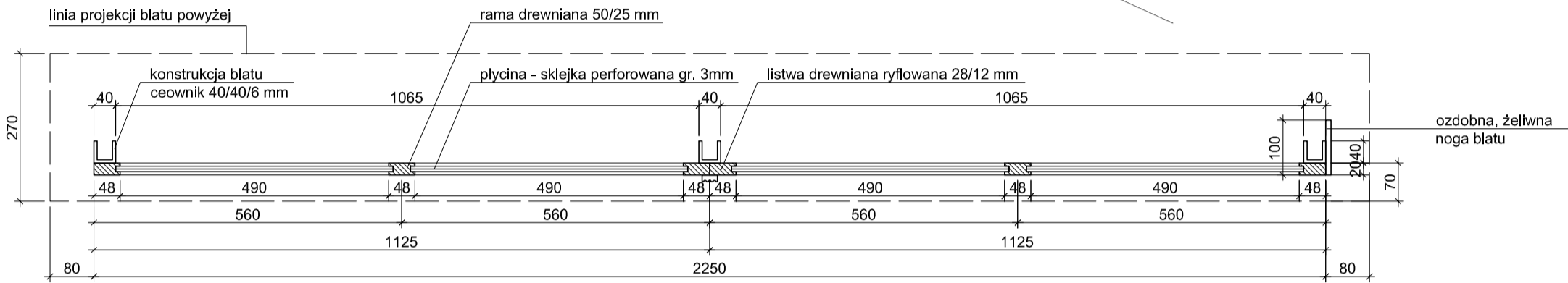


ZAPLECKI



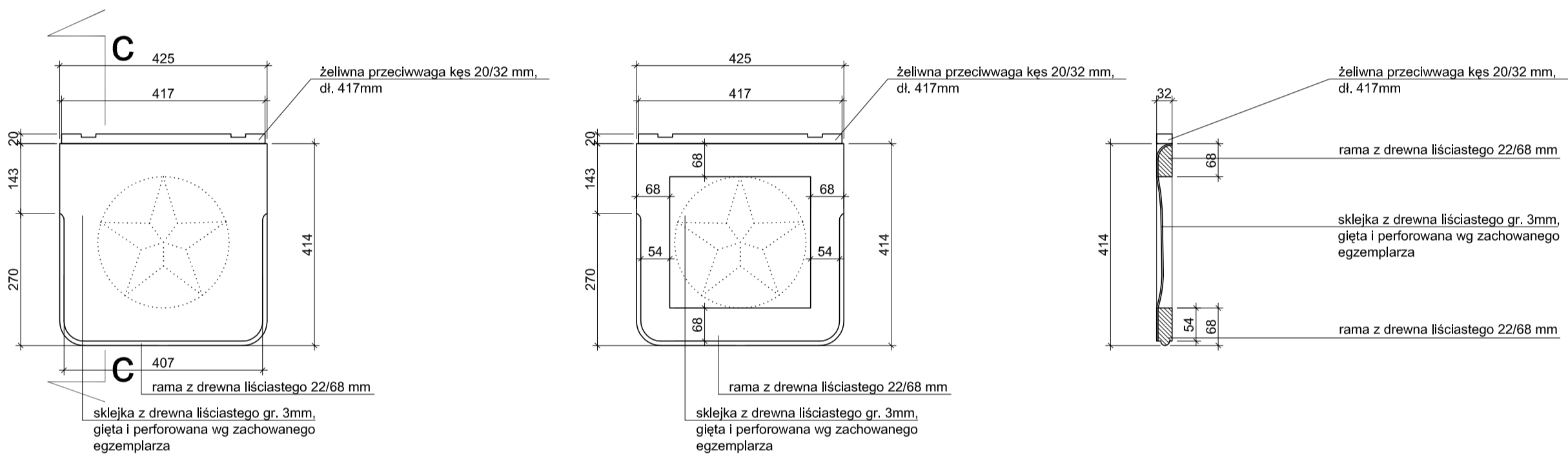
ZAPLECKI WIDOK OD FRONTU



ZAPLECKI PRZEKRÓJ a - a

ZAPLECKI PRZEKRÓJ b - b

SIEDZISKO GŁÓWNE

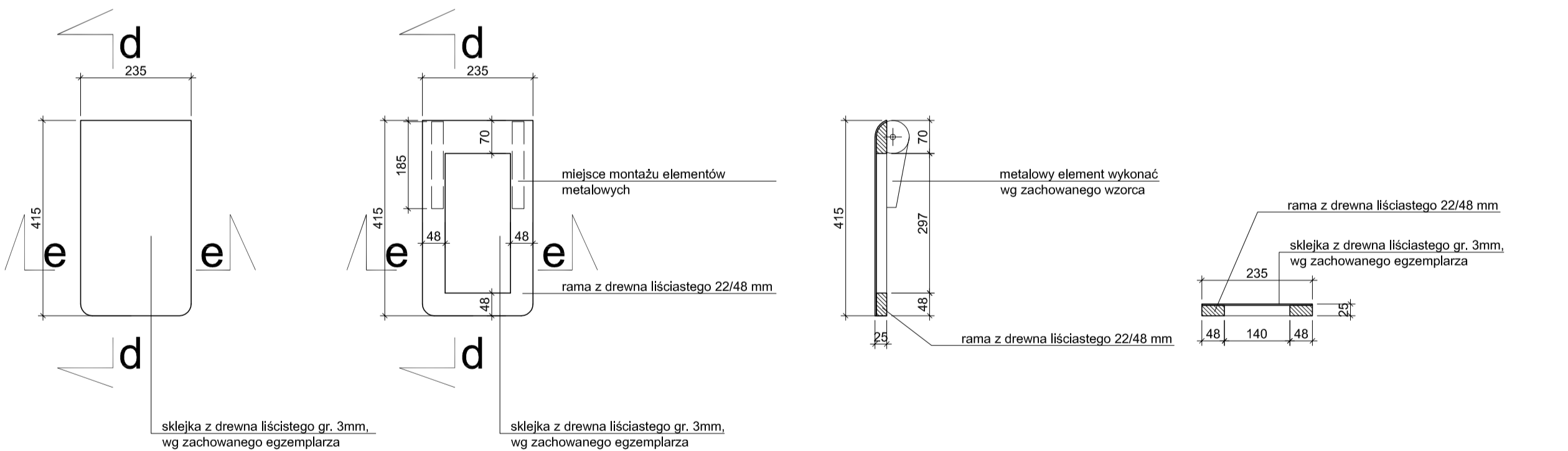


SIEDZISKO - WIDOK GÓRA

SIEDZISKO - WIDOK SPÓD

SIEDZISKO - PRZEKRÓJ c - c

SIEDZISKO DODATKOWE RUCHOME



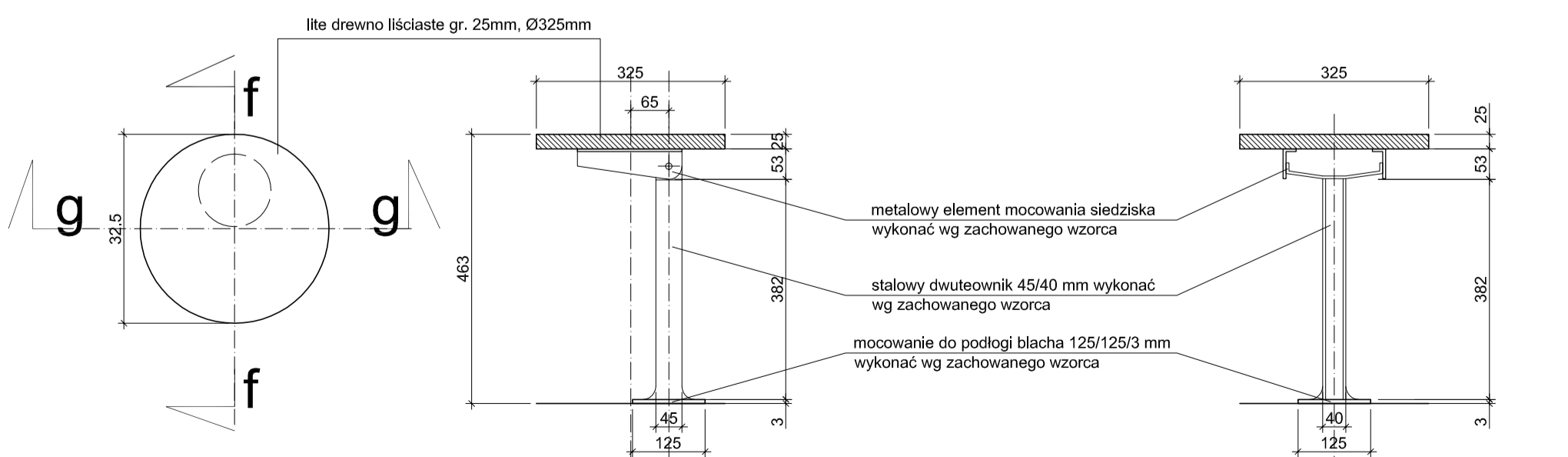
SIEDZISKO - WIDOK GÓRA

SIEDZISKO - WIDOK SPÓD

SIEDZISKO - PRZEKRÓJ d - d

SIEDZISKO - PRZEKRÓJ e - e

SIEDZISKO OKRĄGŁE STAŁE



SIEDZISKO - WIDOK GÓRA

SIEDZISKO - PRZEKRÓJ f - f

SIEDZISKO - PRZEKRÓJ g - g

MEBLE WYKONAĆ Z DREWNA LIŚCIASTEGO. MALOWAĆ 3x PRZEźROCZYSTYM LAKIEREM OGNIIOCHRONNYM, BARWIONYM RAL 8023, WYSOKI POŁYSK. ELEMENTY METALOWE MALOWAĆ FARBĄ DO METALU RAL 7016, WYSOKI POŁYSK. PULPITY MALOWAĆ FARBĄ AKRYLOWĄ (MIN. 3 WARSTWY) W KOLORZE RAL 7016, WYSOKI POŁYSK

uwaga : WYMIARY ZWERYFIKOWAĆ NA BUDOWIE

NAZWA INWESTYCJI: MODERNIZACJA I REWITALIZACJA SALI WYKŁADOWO-KONFERENCYJNEJ "AUDYTORIUM CHEMICZNE" WRAZ Z ZAPLECZEM		BRANŻA: ARCHITEKTURA	DATA: PAŹDZIERNIK 2009
INWESTOR: POLITECHNIKA GDANSKA WYDZIAŁ CHEMICZNY GDANSK, UL. NARUTOWICZA 11/12		PROJEKTANT: dr hab. inż. arch. E. Ratajczyk-Piatkowska upr. nr 904/Gd/82 PO-0410 mgr inż. arch. K. Piatkowska upr. proj. nr 495 / 09 / U / C	
NAZWA RYSUNKU: AUDYTORIUM - ZAPLECKI I SIEDZISKA DO ODTWORZENIA		SKALA: 1 : 10	
NR RYSUNKU: A36			