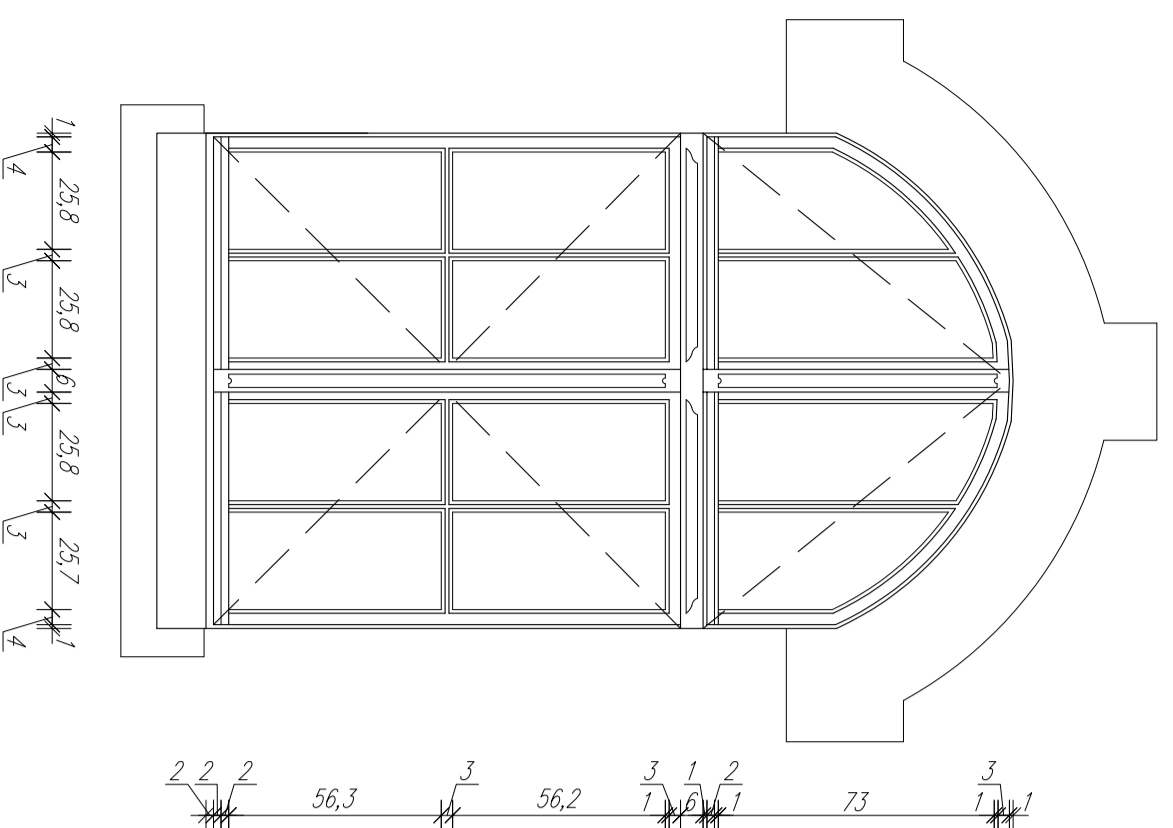


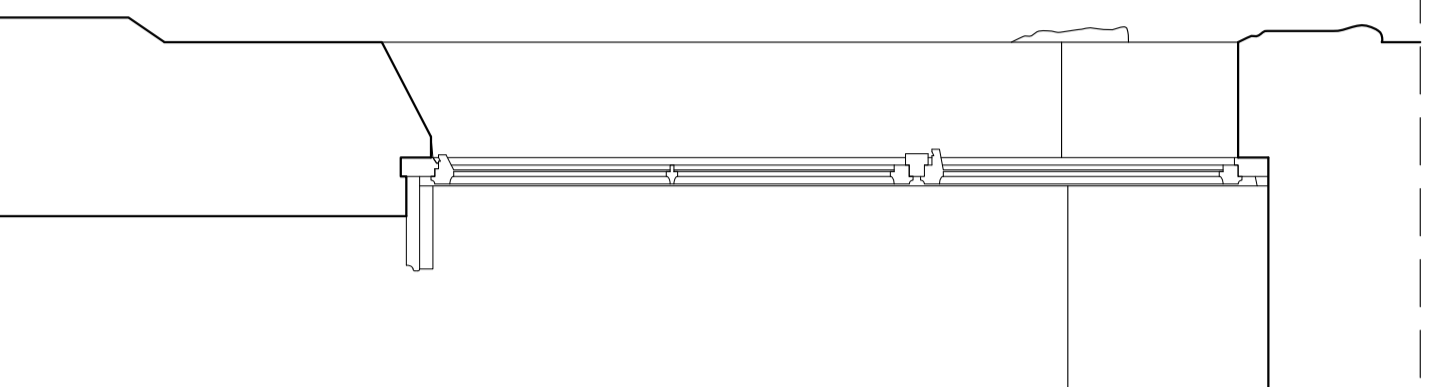
TYP OKNA 01



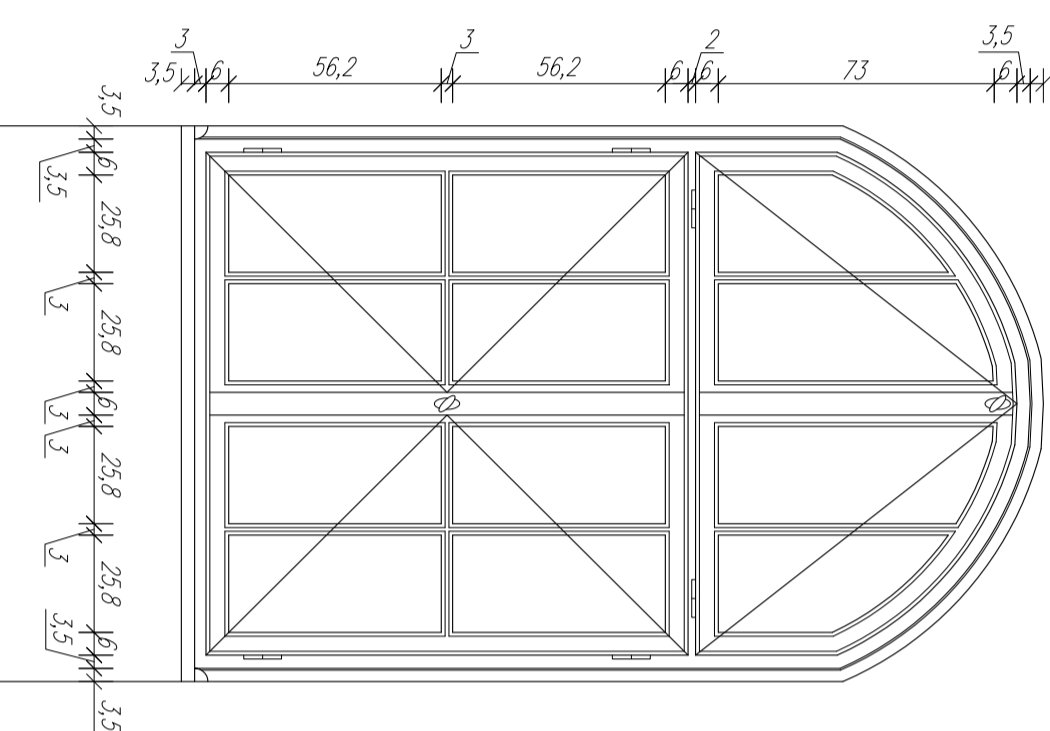
2 2 2 56,3 3 56,2 3 1 2 73 3 1 1

WIDOK OD STRONY DZIEDZINCA

PRZEKRÓJ PIONOWY



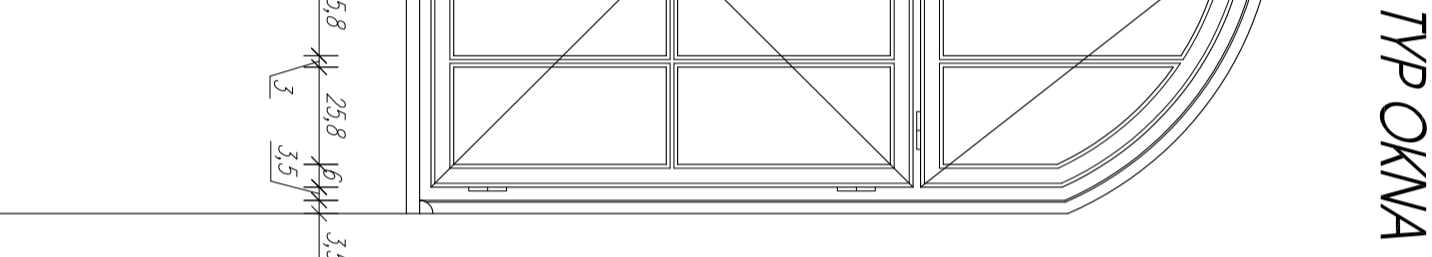
3 3,5 56,2 3 56,2 2 73 3,5 3,5



3,5 3,5 56,2 3 56,2 2 73 3,5 3,5

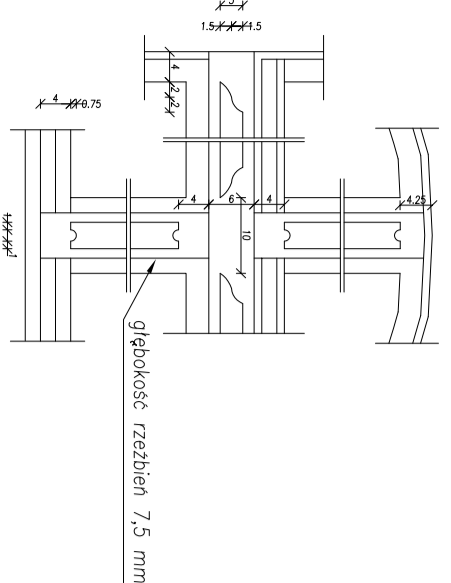
WIDOK OD STRONY KORYTARZA

PRZEKRÓJ POZIOMY

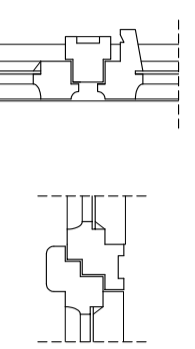


1 1 131 129 1 1 66,5 133 147 66,5

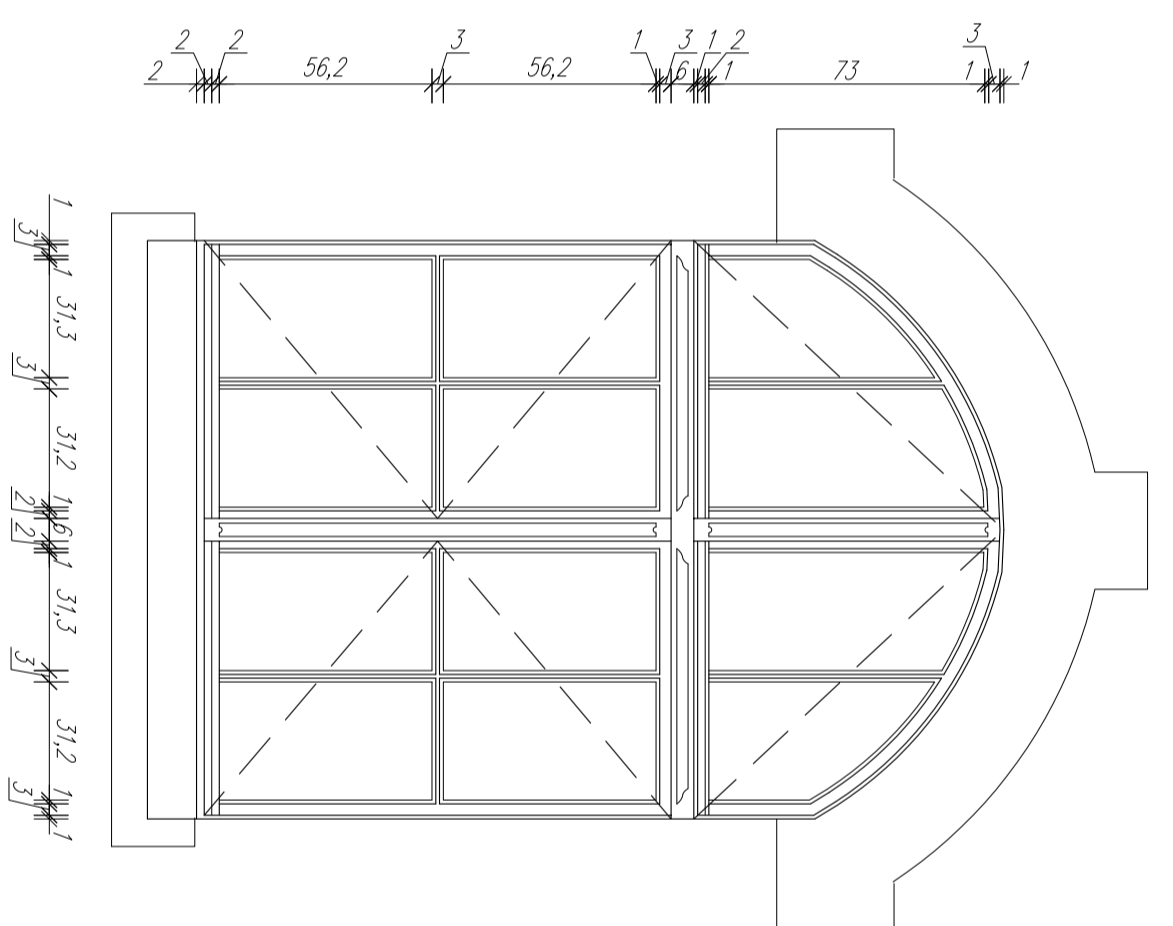
DETAL RAMY OKIENNEJ



DETALE RAMY OKIENNEJ



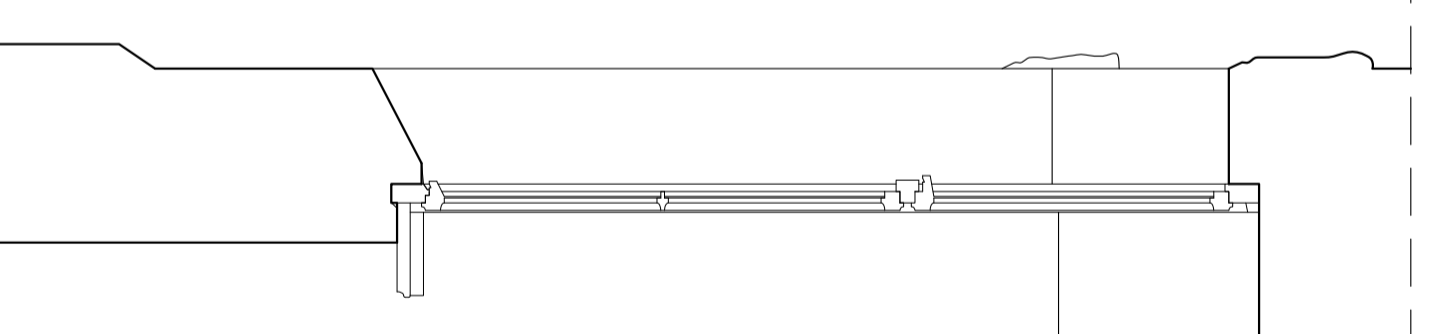
TYP OKNA 02



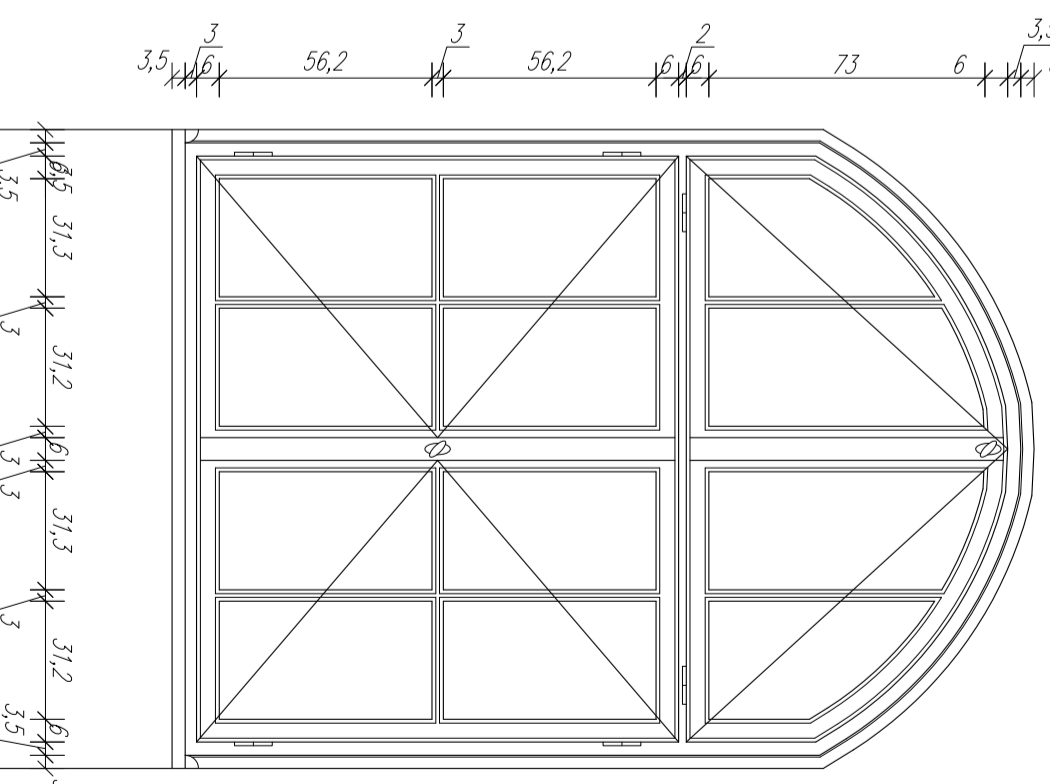
2 2 56,2 3 56,2 1 3 1 2 73 3 1 1

WIDOK OD STRONY DZIEDZINCA

PRZEKRÓJ PIONOWY



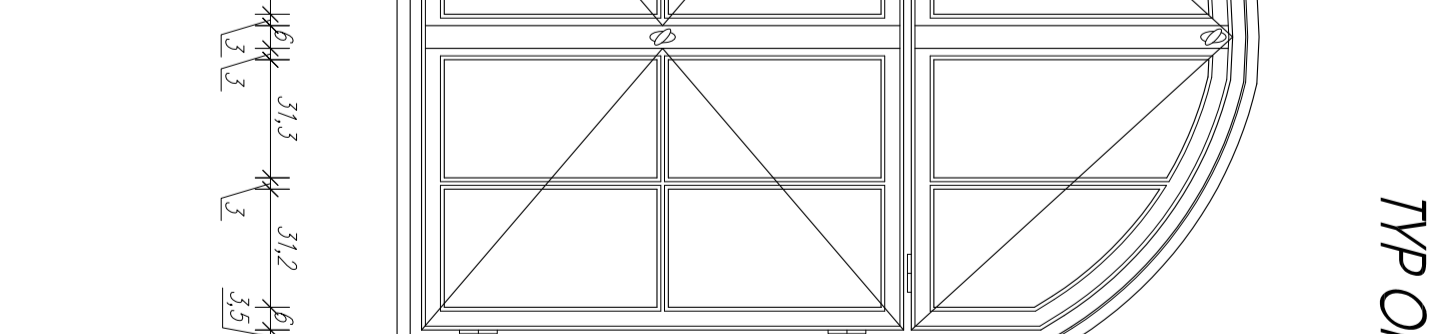
3,5 3 56,2 3 56,2 2 73 6 3,5 3,5



3,5 3 56,2 3 56,2 2 73 6 3,5 3,5

WIDOK OD STRONY KORYTARZA

PRZEKRÓJ POZIOMY



1 1 152 150 1 1 78,5 154 169 75,5

UWAGI:
 - PODANE WYMIARY MAJĄ CHARAKTER ORIENTACYJNY, WSZYSTKIE WYMIARY NALEŻY BEZWZGLĘDNE SPRAWDZIĆ NA BUDOWIE

NAZWA INWESTYCJI:
 REMONT KORYTARZY GMACHU GŁÓWNEGO
 POLITECHNIKI GDANSKIEJ NA POZIOMLI 000

INWESTOR:
 POLITECHNIKA GDANSKA
 ul. Narutowicza 11/12 80-952 GDANSK

STADIUM:
 PROJEKT WYKONAWCZY

BRANŻA:
 ARCHITEKTURA

ZESPÓŁ PROJEKTOWY:
 dr inż. arch. Marcin Grych
 ul. 44423/Gd190
 PO - 0596

mgr inż. arch. Joanna Wasilik
 mgr inż. arch. Bartosz Tojelewał
 mgr inż. arch. Krzysztof Koryzno

NAZWA RYSUNKU:
 RYSUNEK SZCZEGÓLOWY OKIEN

DATA:
 LUTY 2010

SKALA:
 1:20

NR RYS.:
 A-08