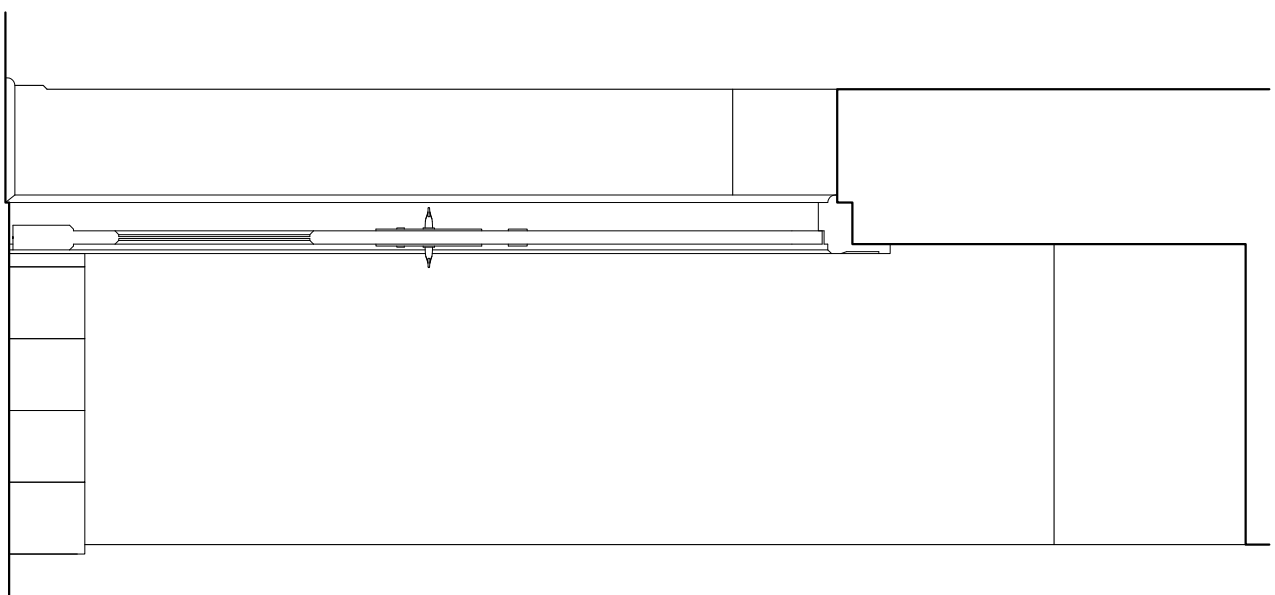
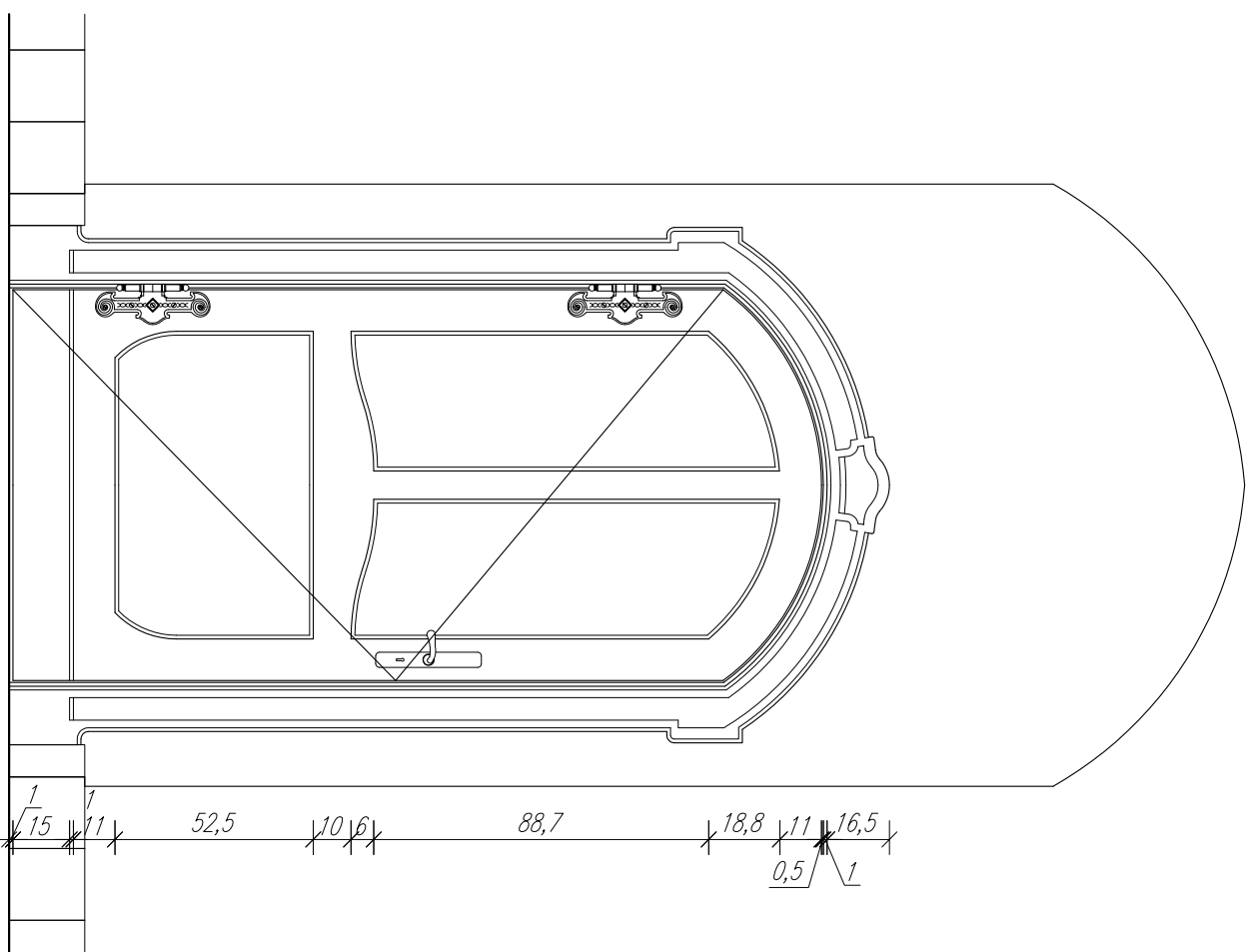


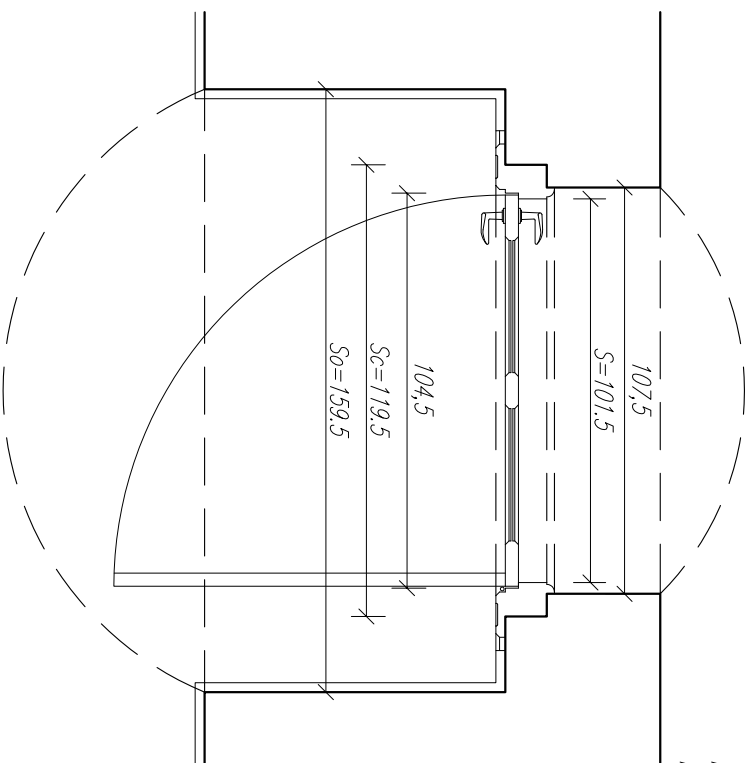
PRZEKRÓJ PRZEZ SKRZYDŁO DRZWIOWE 6,5



PRZEKRÓJ PRZEZ SKRZYDŁO DRZWIOWE



WIDOK OD STRONY KORYTARZA PRZEKRÓJ POZIOMY PRZEZ DRZWI



UWAGI:
 – PODANE WYMIARY MAJĄ CHARAKTER ORIENTACYJNY, WSZYSTKIE WYMIARY NALEŻY BEZWZGLĘDNE SPRAWDZIĆ NA BUDOWIE
 – DRZWI WYKONAĆ NA WZÓR ISTNIEJĄCYCH WSKAZANYCH PRZEZ PROJEKTANTA W TRAKCIE REALIZACJI

NAZWA INWESTYCJI: REMONT KORYTARZY GMACHU GŁÓWNEGO POLITECHNIKI GDAŃSKIEJ NA POZIOMIE 000	
INWESTOR:	POLITECHNIKA GDAŃSKA ul. Narutowicza 11/12 80-952 GDAŃSK
STADIUM:	PROJEKT WYKONAWCZY
BRANŻA:	ARCHITEKTURA
ZESPÓŁ PROJEKTOWY:	PODPIS:
dr inż. arch. Marłusz Grych upr.4442/Gd/90 PO - 0696
mgr inż. arch. Joanna Wasiluk
mgr inż. arch. Bartosz Łojewski
mgr inż. arch. Krzysztof Korzyño
NAZWA RYSUNKU: RYSUNEK SZCZEGÓŁOWY DRZWI DO WYMILANY	
DATA: LUTY 2010	SKALA: 1:20
	NR RYS.: A-10