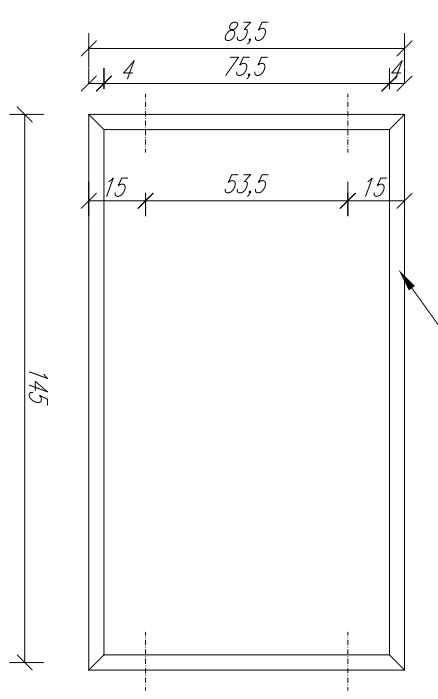


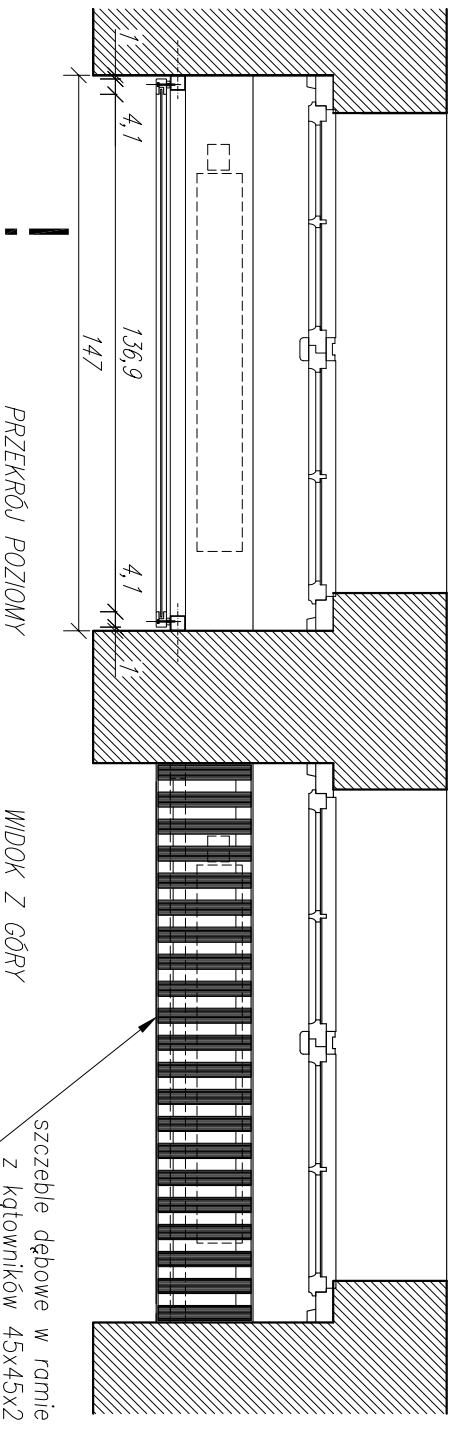
blacha perforowana o gr.2mm
mocowana do podkonstrukcji
za pomocą listew systemowych

profile stalowe,
zamknięte 40x40x2,
mocowane do ścian



WIDOK OD STRONY KORYTARZA

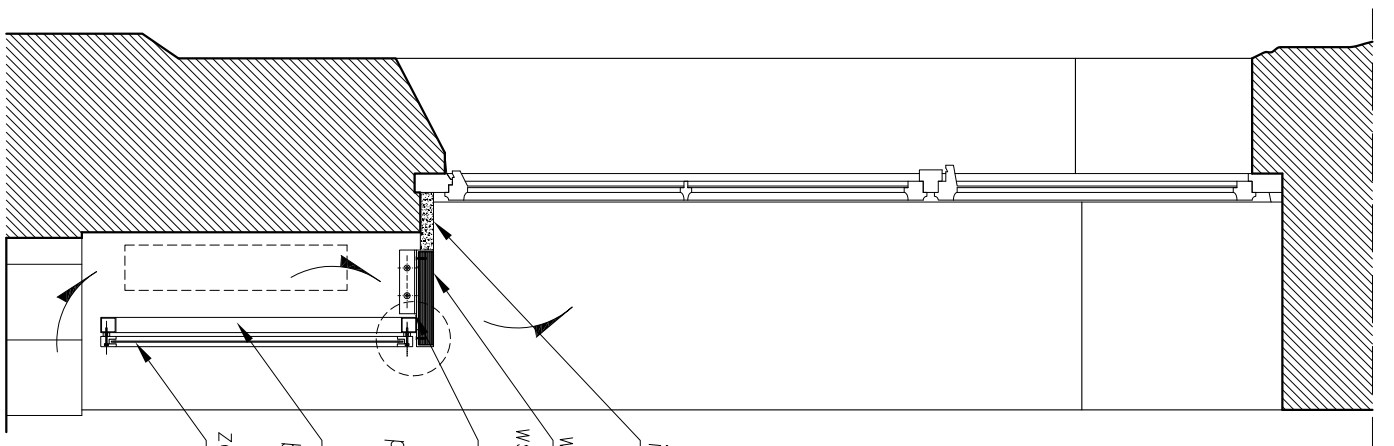
WIDOK RAMY PODKONSTRUKCJI



PRZEKRÓJ POZIOMY

WIDOK Z GÓRY

szczeble dębowe w ramie
z kątowników 45x45x2



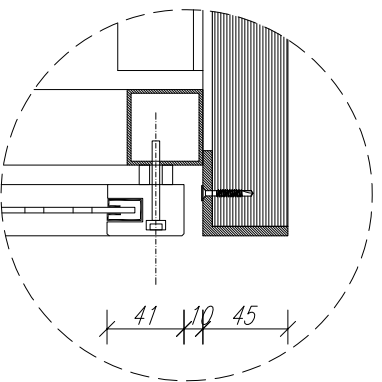
UWAGA!
Górną powierzchnię obudowy grzejnika
nieży zlicować z płaszczyzną istniejącego
parapetu z lastrico

istniejący parapet z lastrico

szczeble dębowe 40x40mm
w ramie z kątowników 45x45x5
wspornik dla ramy ze szczeblami
kątownik 45x45x5

podkonstrukcja pod blachę
perforowaną – profile stalowe,
zamknięte 40x40x2,
mocowane do ścian

PRZEKRÓJ PIONOWY



DETAL WYKONCZENIA NAROŻA

NAZWA INWESTYCJI: REMONT KORYTARZY GMACHU GŁÓWNEGO POLITECHNIKI GDAŃSKIEJ NA POZIOMLI 000	
INWESTOR: POLITECHNIKA GDAŃSKA ul. Narutowicza 11/12 80-952 GDAŃSK	
STADIUM: PROJEKT WYKONAWCZY	
BRANŻA: ARCHITEKTURA	
ZESPÓŁ PROJEKTOWY: dr inż. arch. Mariusz Grych UPR. 4442/Gd/90 PO - 0696	PODPIS:
mgr inż. arch. Joanna Wasilik
mgr inż. arch. Bartosz Łojewski
mgr inż. arch. Krzysztof Koryzno
NAZWA RYSUNKU: RYSUNEK SZCZEGÓŁOWY ZABUDOWY GRZEJNIKÓW	
DATA: LUTY 2010	SKALA: 1:20
	NR RYS.: A-11