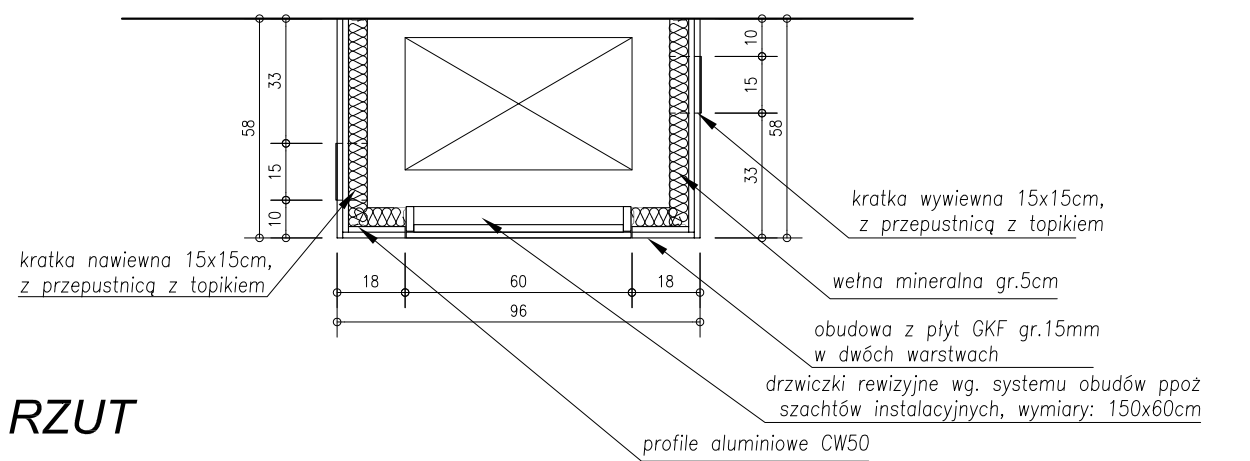
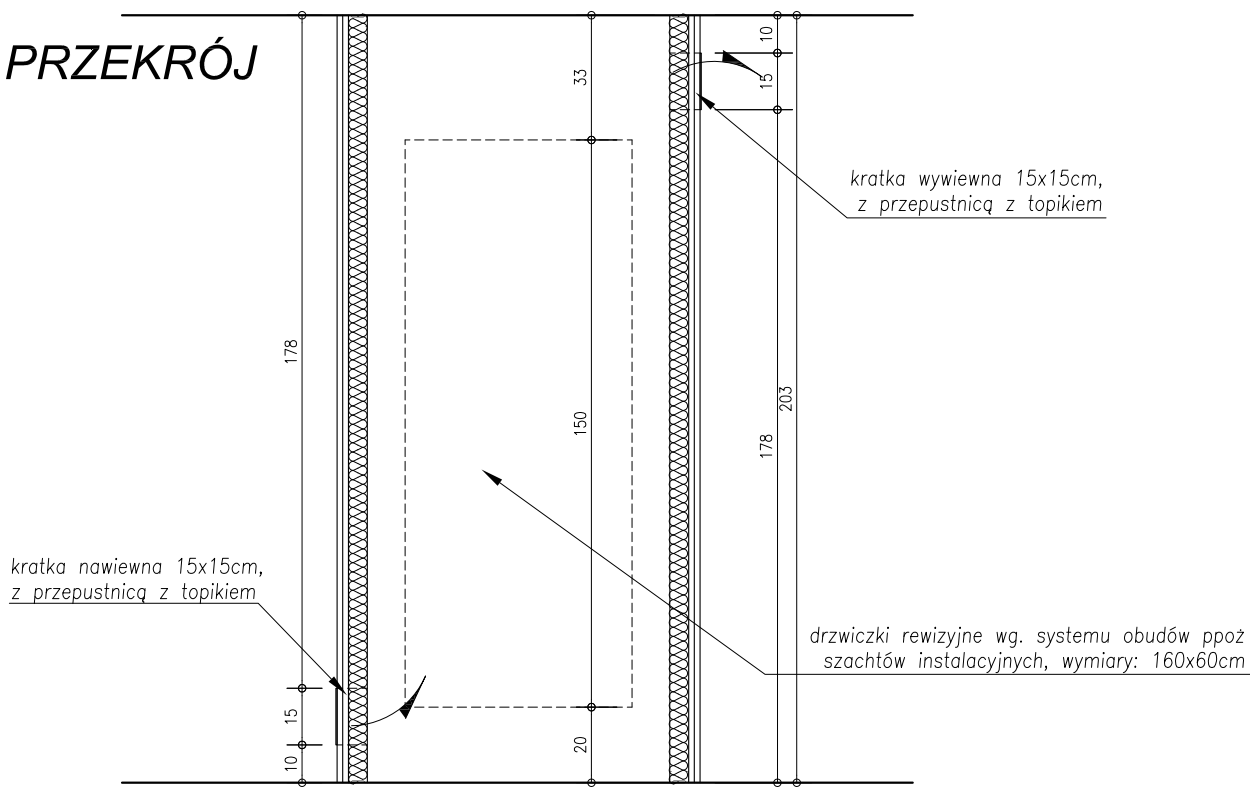


PRZEKRÓJ



RZUT

UWAGA!
 Obudowa baterii oświetlenia awaryjnego musi spełniać wymóg odporności ogniowej EI60. Obudowę należy wykonać wg. systemowych rozwiązań przeciwpożarowych wydzieliń szachtów instalacyjnych. Obudowę wykonać na wysokość całej kondygnacji. Bezwzględnie zastosować taśmy uszczelniające.

NAZWA INWESTYCJI: REMONT KORYTARZY GMACHU GŁÓWNEGO POLITECHNIKI GDAŃSKIEJ NA POZIOMIE 000	
INWESTOR: POLITECHNIKA GDAŃSKA ul. Narutowicza 11/12 80-952 GDAŃSK	
STADIUM: PROJEKT WYKONAWCZY	
BRANŻA: ARCHITEKTURA	
ZESPÓŁ PROJEKTOWY:	PODPIS:
dr inż. arch. Mariusz Grych upr.4442/Gd/90 PO - 0696
mgr inż. arch. Joanna Wasiluk
mgr inż. arch. Bartosz Łojewski
mgr inż. arch. Krzysztof Koryzno
NAZWA RYSUNKU: RYSUNEK SZCZEGÓŁOWY OBUDOWY BATERII OŚWIETLANIA AWARYJNEGO	
DATA: LUTY 2010	SKALA: 1:20
	NR RYS.: A-14