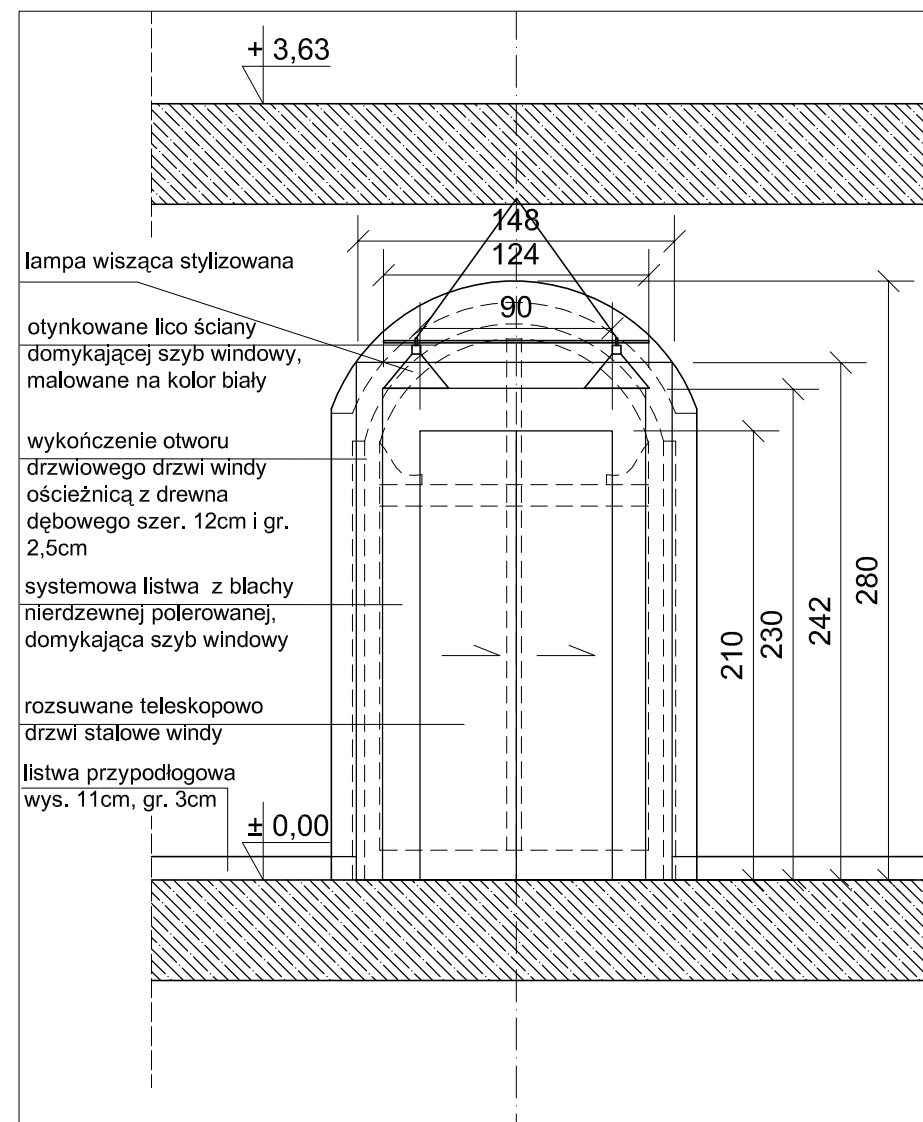
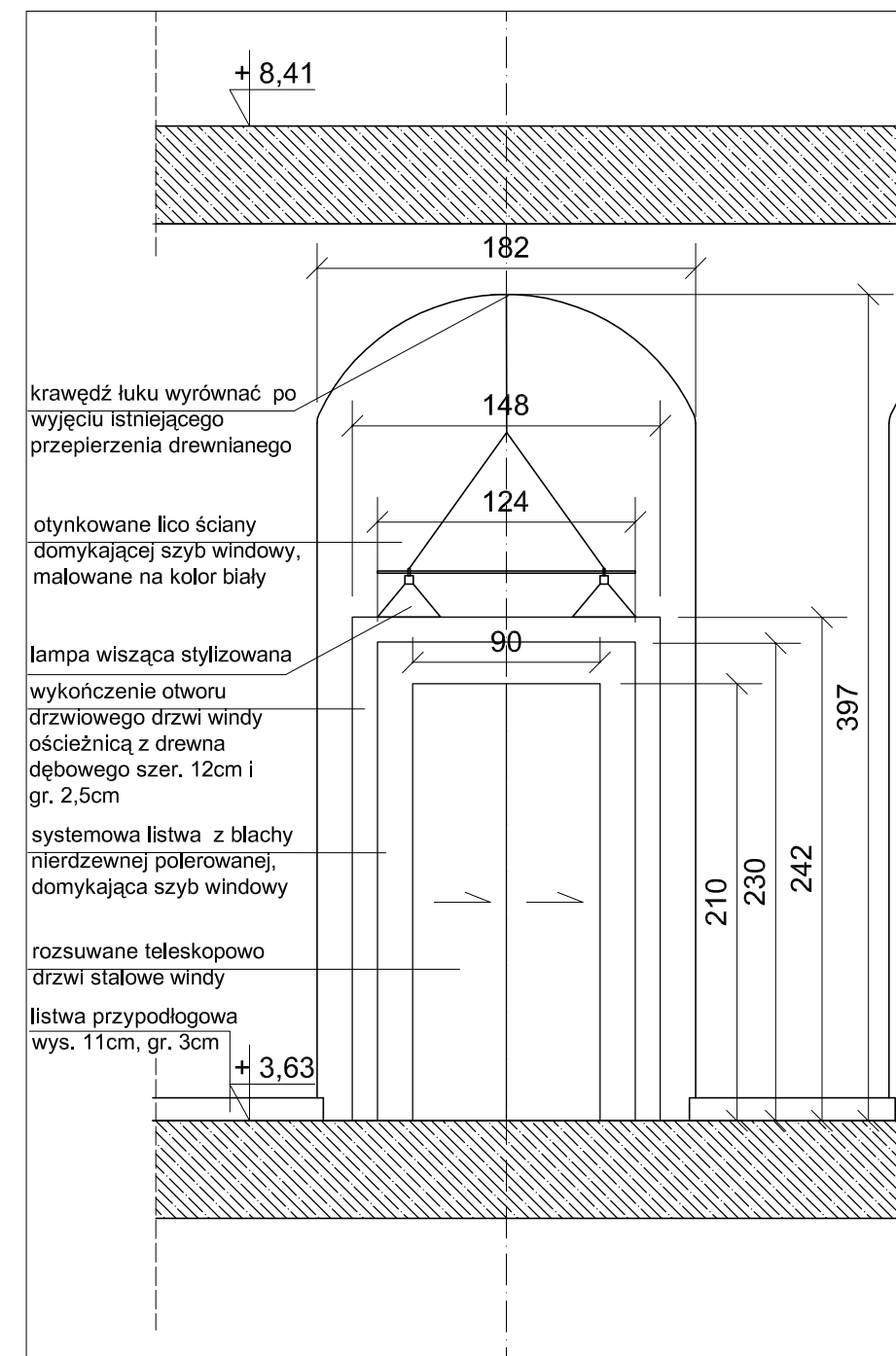


ROZWIĘCIĘ ŚCIANY PIWNICY



ROZWIĘCIĘ ŚCIANY PARTERU



ROZWIĘCIĘ ŚCIANY I PIĘTRA

NAZWA RYS.: ROZWIĘCIĘ ŚCIAN KORYTARZY		SKALA: 1:50
TEMAT: PROJEKT REWITALIZACJI BUDYNKU CHEMII "A" WINDA		INWESTOR:
FAZA: PROJEKT WYKONAWCZY	BRANŻA: ARCHITEKTURA	POLITECHNIKA GDAŃSKA
WYKONAŁ: dr hab. inż. arch. E. Piątkowska mgr inż. arch. K. Piątkowska WERYFIK.: dr inż. arch. M. Grych	DATA: CZERWIEC 2008	NR RYS.: 18