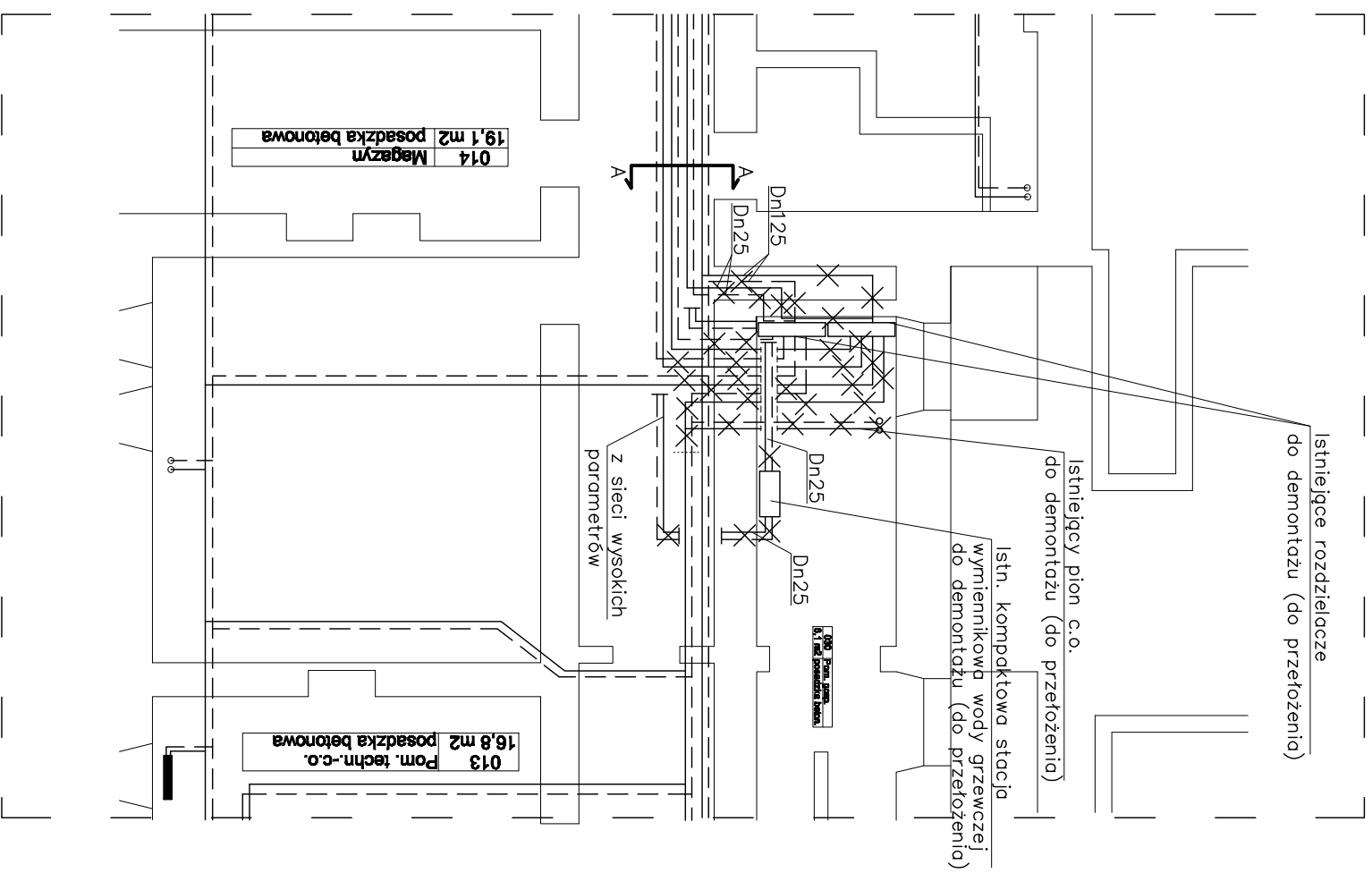


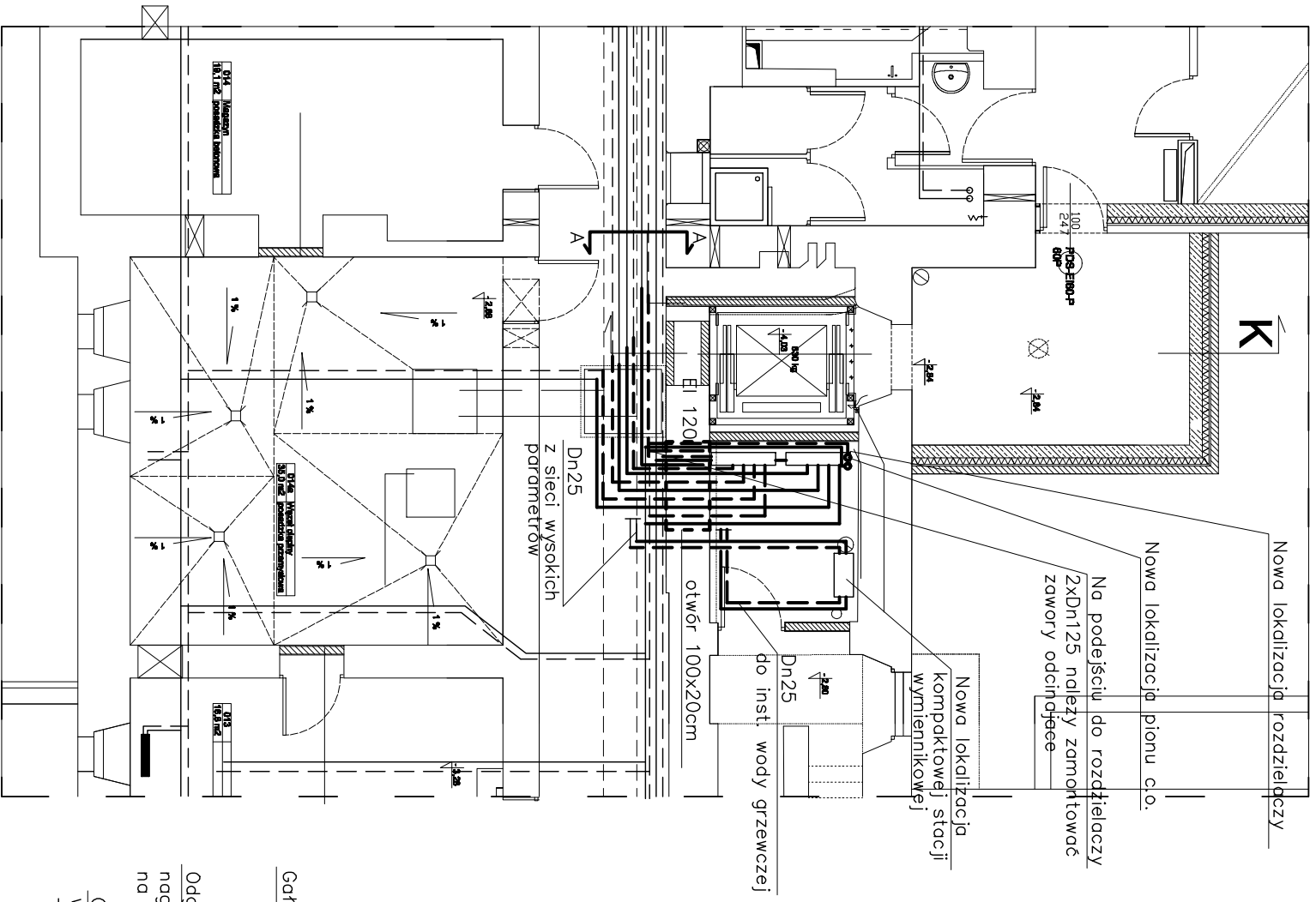
ISTNIEJĄCA INSTALACJA DO DEMONTAŻU



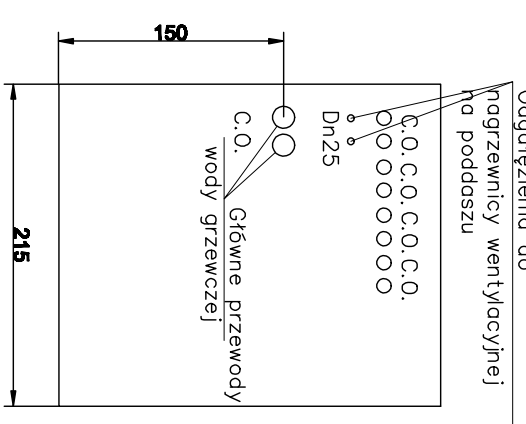
LEGENDA:

istniejąca instalacja do demontażu

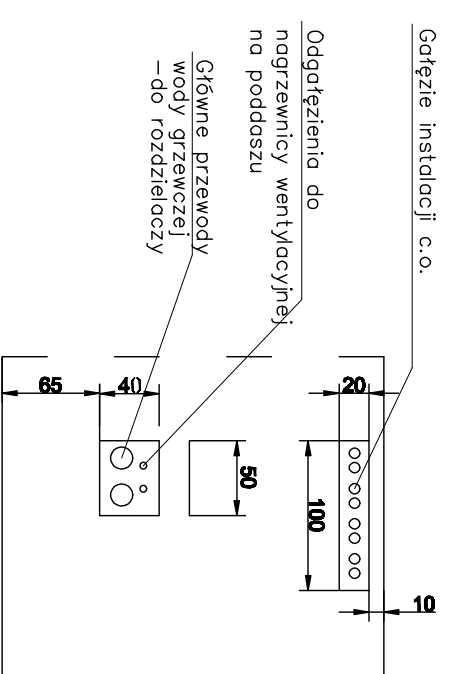
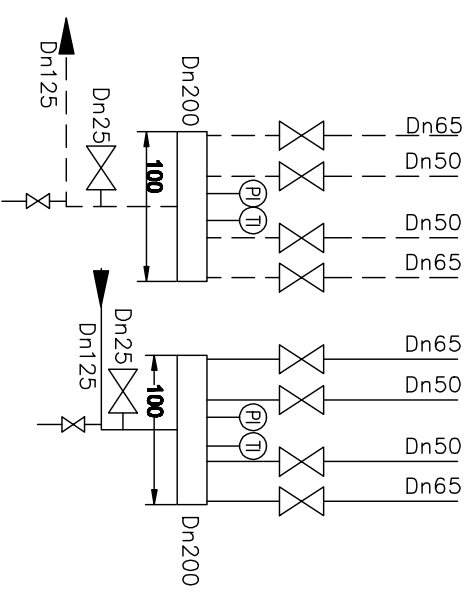
NOWA LOKALIZACJA ROZDZIELACZY



PRZEKRÓJ A-A
PROWADZENIE PRZEKŁADANYCH PRZEWODÓW W KORRYTARZU



SCHEMAT ROZDZIELACZY C.O.



Nazwa nrkt.: FRAGMENT RZUTU PIMNIC - ISTNIEJĄCA INSTALACJA DO DEMONTAŻU, NOWA LOKALIZACJA ROZDZIELACZY		Skala: 1:100	
Temat: PROJEKT REWITALIZACJI BUDYNKU CHEMII 'A' PRZEBUDOWA INSTALACJI C.O.		Inwestor: POLITECHNIKA GDAŃSKA	
Tytuł: PROJEKT WYKONAWCZY		Branża: SANITARNA	
Wykonanie: mgr inż. ELŻBIETA RYDZIŃSKA		Upr. inż.: 2776/2008	
Opracowanie: mgr inż. A. KWASOCHOWSKA		Upr. inż.: 4871/2004	
Opracowanie: mgr inż. J. LEWANDOWSKI		Upr. inż.: 4871/2004	
Data: CZERWIEC 2008		Nr inż.: 1	