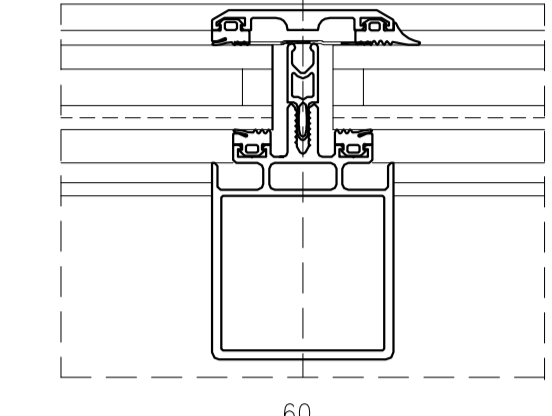


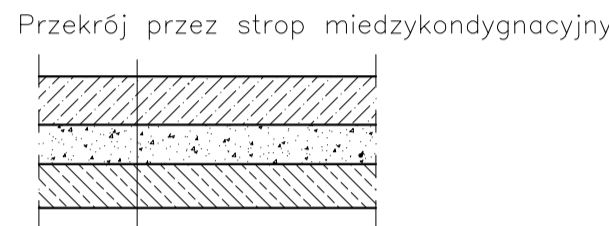
PROJEKT WYKONAWCZY SZYBU WINDOWEGO OSOBOWEGO
TYPU MONOSPACJE DO 1000 kg
KONSTRUKCJA STALOWA

Typowy profil ściany kurtynowej
skala 1:5



Obudowę windy wykonano w postaci szklanej ściany kurtynowej.
Podłogi ściany kurtynowej wg projektu architektonicznego.

POZIOM 3



Przekrój przez strop międzykondygnacyjny
warstwa betonu – ok.15 cm
puszka-zuzel – ok.13-16 cm
płyta strypowa żelbetowa – ok.14-15 cm
płyta strypowa ceglana – ok.12 cm-strop nad pianką

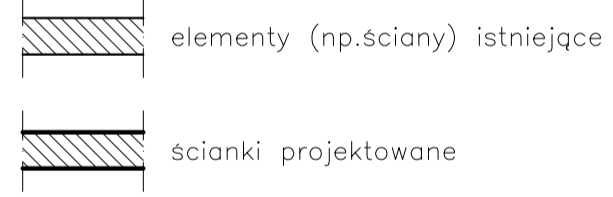
POZIOM 2

POZIOM 1

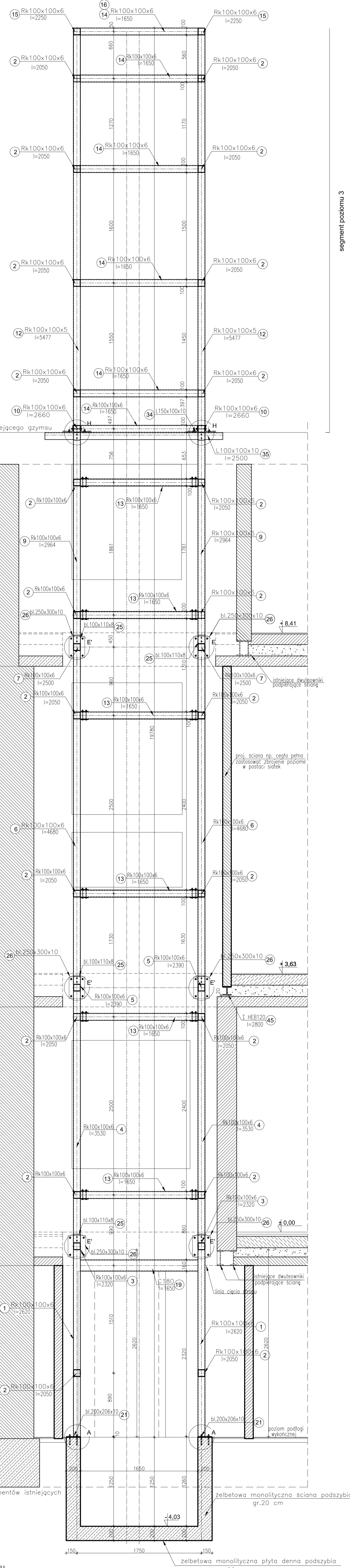
POZIOM 0

POZIOM -1

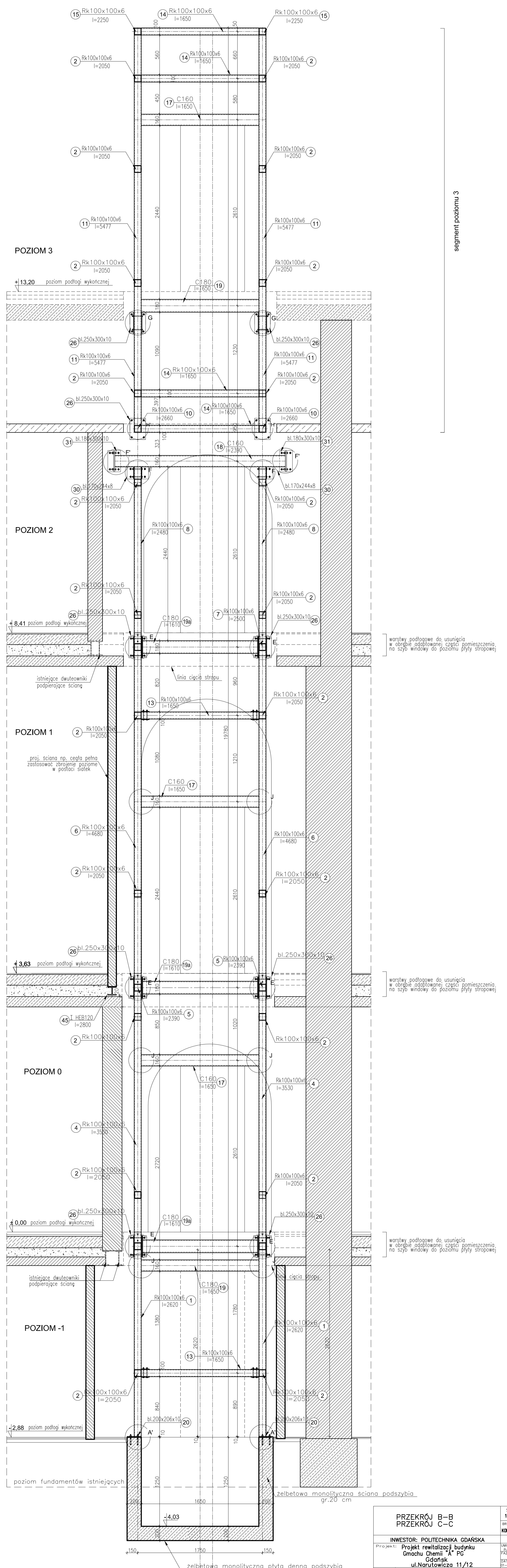
- UWAGA:
- 1.DOKŁADNĄ LOKALIZACJĘ TRZONU WINDOWEGO OKREŚLIĆ PO WYKONANIU OTWORÓW W STROPACH NA WSZYSTKICH KONDYGNACJACH
 - 2.Elementy wykonania wejść wykonano wg projektu architektonicznego
 - 3.Odstęgi szczytu windowego od ścian wewnętrznych i zewnętrznych może ulec zmianie.Ostateczne odstęgi ustalić bezpośrednio na montażu. W przypadku zmian należy dokonać korekty blach mocujących.
 - 4.Blach jest danych dotyczących typu stropów.
 - 5.Podczas prac związanych z realizacją projektu Wykonawca powinien dokonać niezależnych pomiarów w celu realizacji zamowienia
 - 6.W obrębie montażu szybu windowego na ścianach bocznych należy usunąć warstwę istniejącego tynku – przyjęto grubość tynku 2 cm
 - 7.W przypadku konieczności wykonania styku montażowego segmentu poziomu 3 wykonać jak na detalu "1"
 - 8.Obudowę szybu windowego stanowi konstrukcja ze szkła bezpiecznego mocowanego w profile aluminiowe wg projektu architektonicznego – rozwiązanie systemowe
 - 9.W obrębie szybu windowego należy podczas prac adaptacyjnych usunąć 2 warstwy strypowe aż do poziomu żelbetowej lub ceglanej płyty nośnej



PRZEKRÓJ B-B



PRZEKRÓJ C-C



NINIEJSZE OPRAWOWANIE OPARTO O DOKUMENTACJĘ ARCHYTEKTONICZNĄ WYKONANĄ PRZEZ ARCH. E. PIĄTKOWSKĄ ORAZ POMIARY WZUPEŁNIĄCZE
PRACE PROJEKTOWE NIE ZOSTAŁY POPRZEDZONE NIEZBĘDNĄ INWENTARYZACJĄ OBIEKTU
WSZYSTKIE WYMIARY NALEŻY PORÓWNAĆ Z WYMIARAMI RZECZYWISTYMI POBRANYMI BEZPOŚREDNIO NA MONTAŻU
PRZED PRZYSTĄPIENIEM DO PRAC MONTAŻOWYCH NALEŻY WYKONAĆ DOKŁADNE POMIARY POMIESZCZEN

PRZEKRÓJ B-B PRZEKRÓJ C-C	SKALA 1:25
INWESTOR: POLITECHNIKA GDAŃSKA	DATA: 2022-07-07
PROJEKTANT: Projekt inżynierski Biuro Inżynierskie "A" PG	RYSUJE: K11a
OPRACOWANIE: ul.Neutrowicza 11/12	SPRACOWANIE: 2022-07-07
WYKONANIE: ul. Główna 100/100	WYKONANIE: 2022-07-07
PRACOWNIA AUTORSKA DOROTA KURCZAŁSKA	K11a
Adres: ul. Główna 5/9/18 85-202 Gdańsk	Telefon: 058.320.4455