

SEGMENT POZIOMU 1 szl.2

SEGMENT POZIOMU 0 szl.2

SEGMENT POZIOMU 1 szl.2

SEGMENT POZIOMU 2 szl.2

ELEMENT 1 szl.2

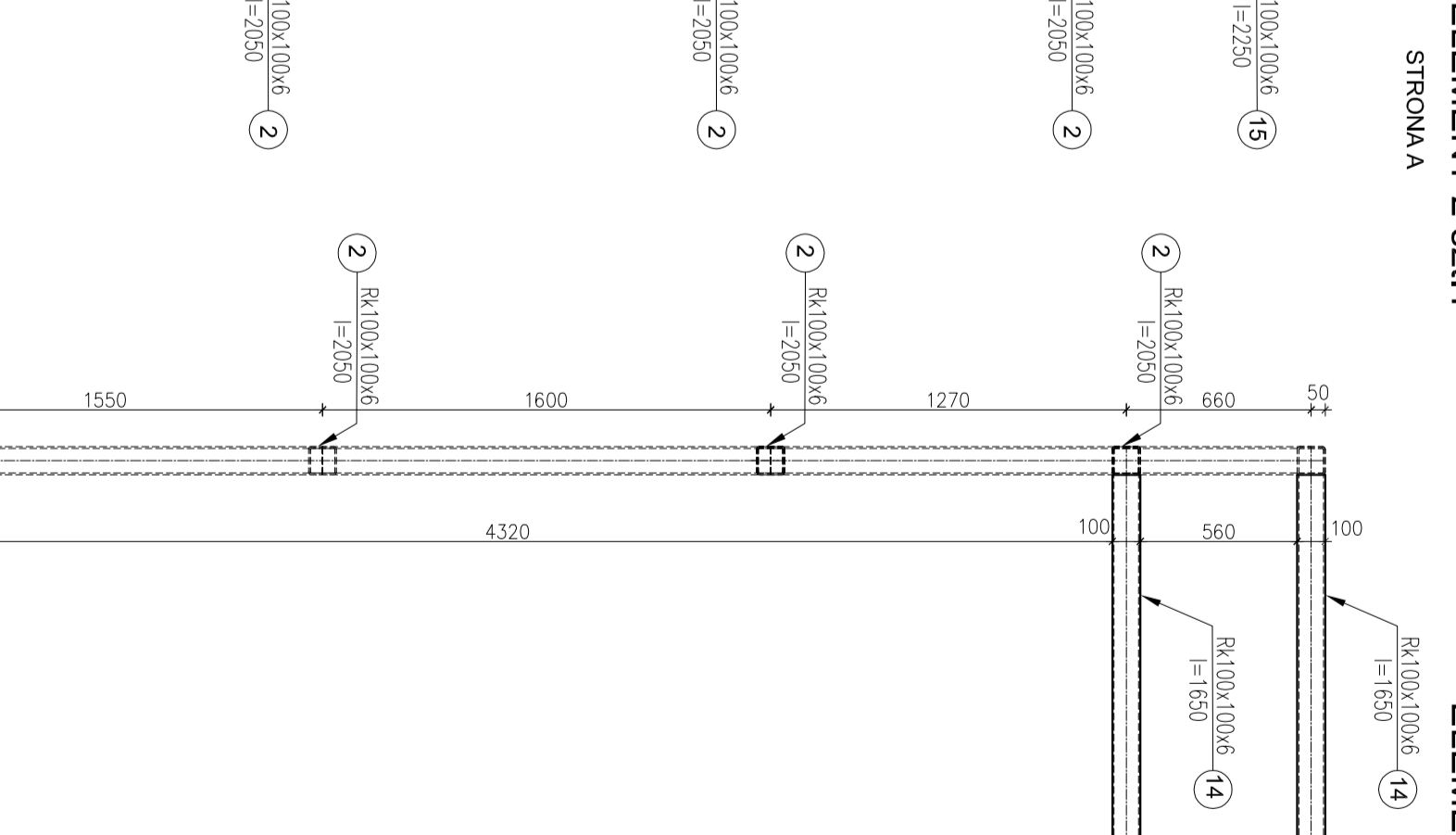
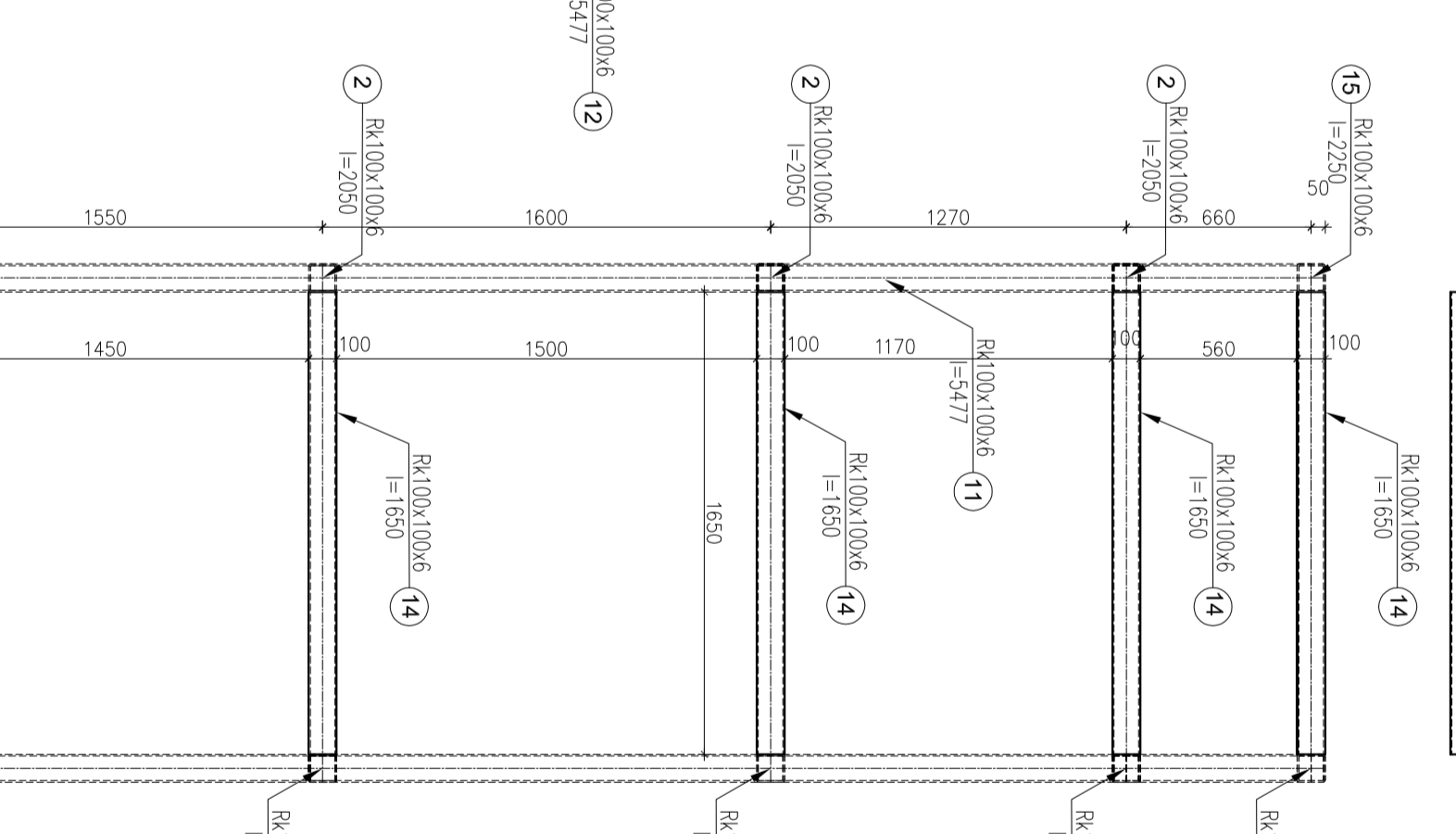
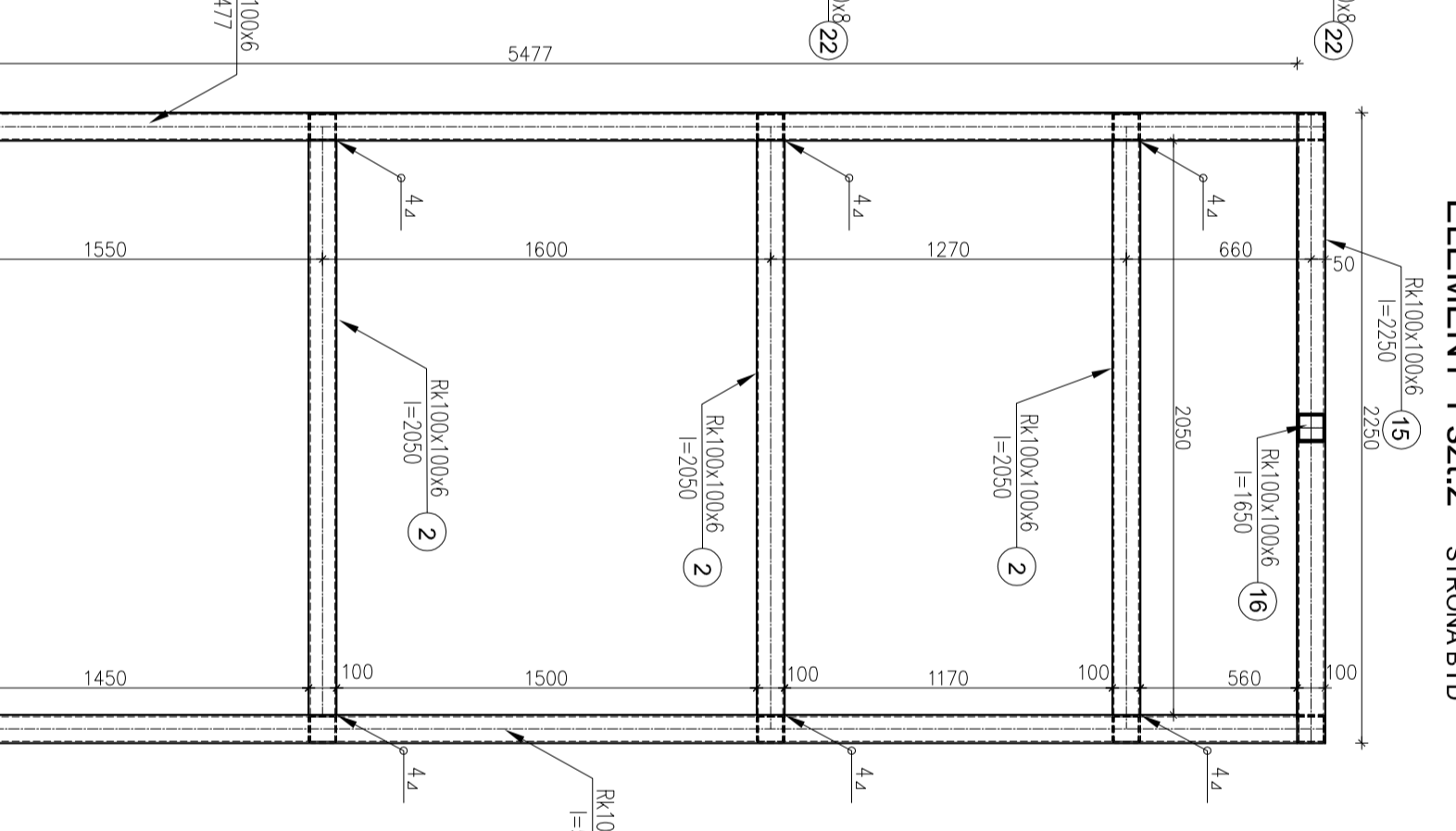
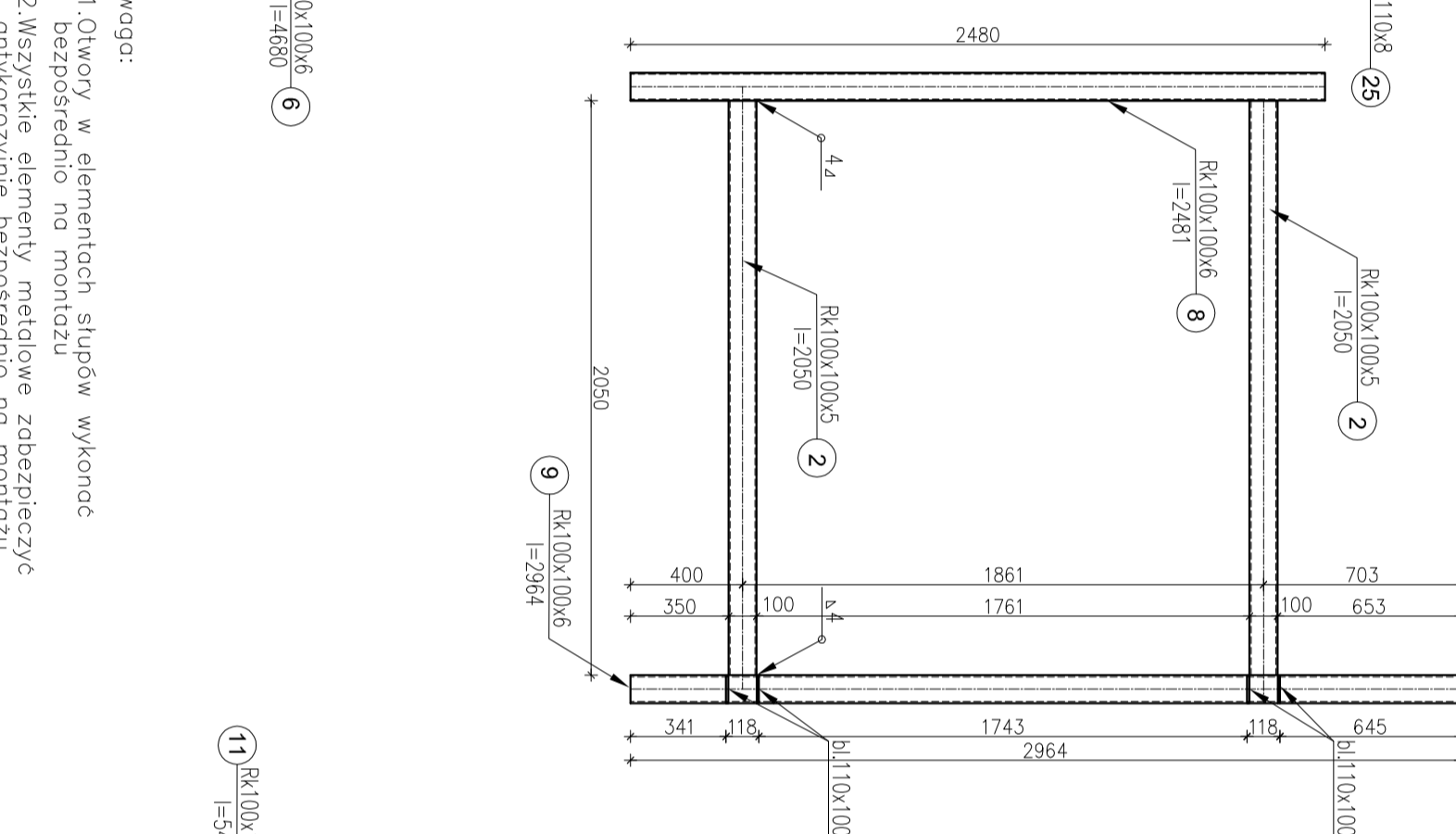
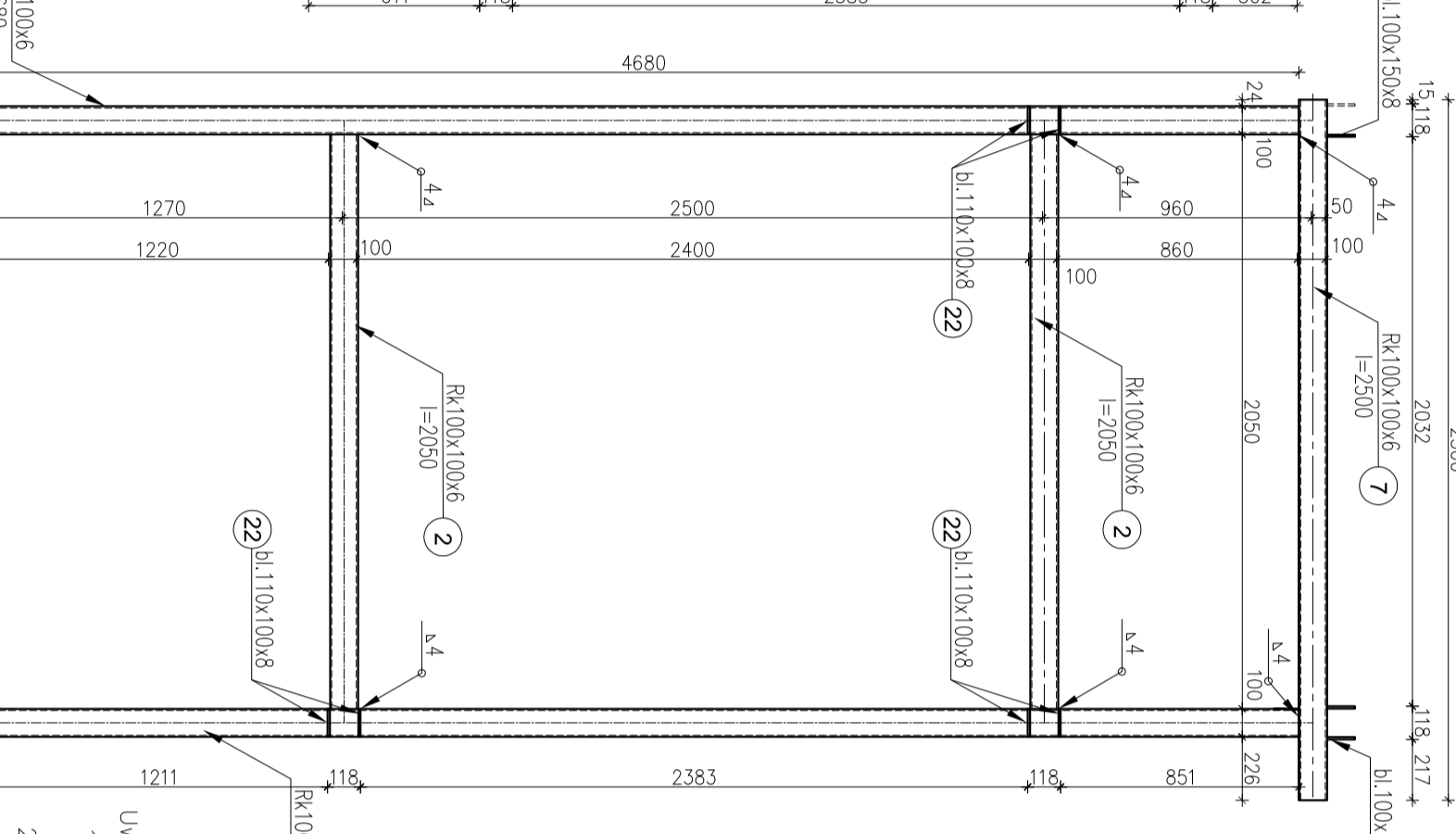
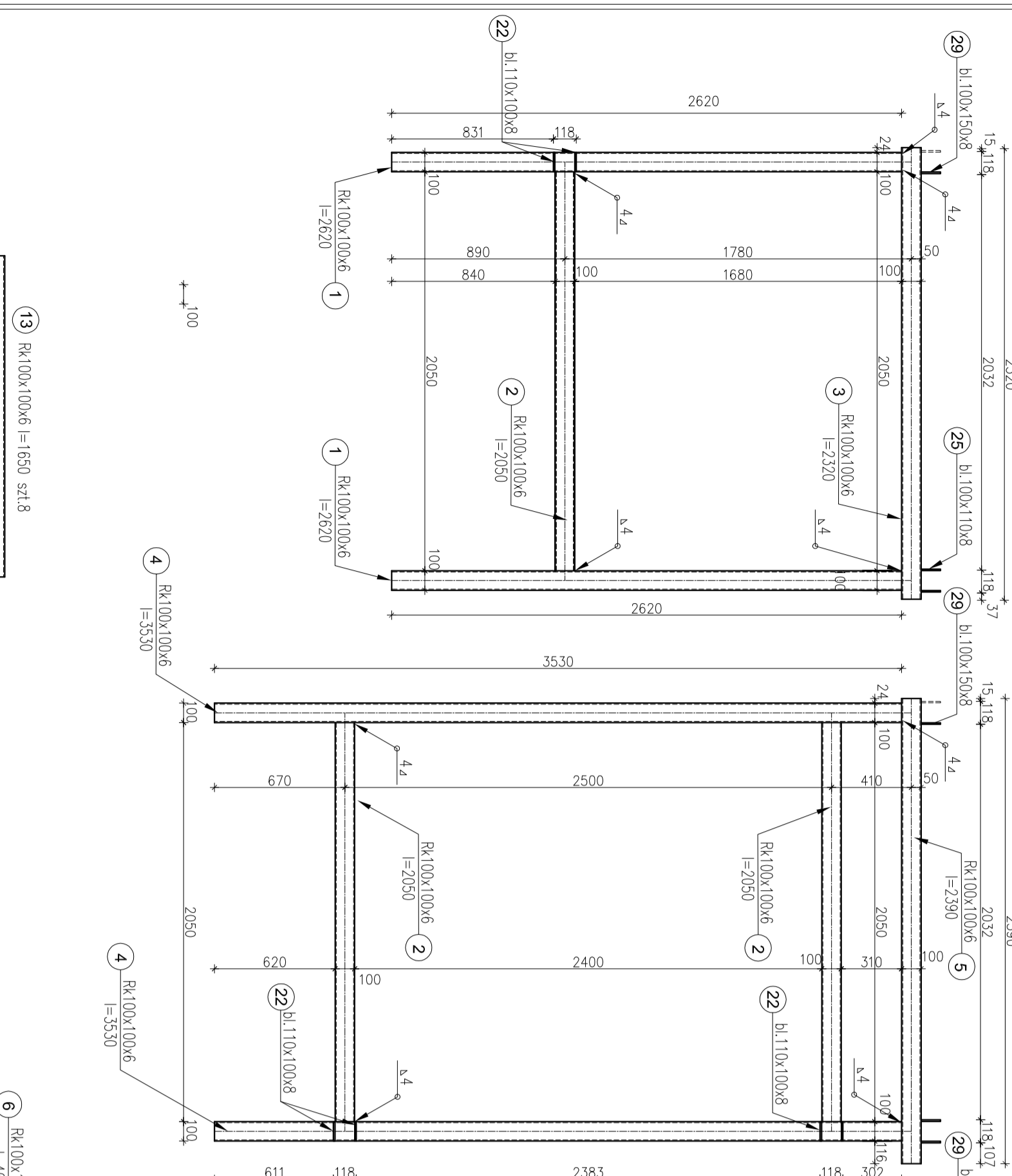
SEGMENT POZIOMU 3

ELEMENT 2 szl.1

ELEMENT 3 szl.1

SEGMENTY STALOWEJ KONSTRUKCJI SZYBU WINDOWEGO
SKALA 1:25

PROJEKT WYKONAWCZY SZYBU WINDOWEGO OSOBNIEGO
TYTUŁ KONSTRUKCJA DO 1000 kg
KONSTRUKCJA STALOWA



WSTĘPNE WMIARY NALEŻY PRÓBOWAĆ Z WYMAGANĄ BEZPIECZNOŚCIĄ ROZSIĄGNIĄC NA KONCACH PRZED PRZEWIĄZANIEM DO PRACY KONSTRUKCJI NALEŻY WYMAGĄĆ DOKŁADNEJ FORMY INŻYNIERSKIEJ W OBRĘBIE PRZEWIĄZOWY

- Uwagi:
1. Obecny w dokumentacji rysunek wykonawczy
 2. Wszystkie elementy mechaniczne na montażu
 3. Wykonawca odpowiada za wykonanie elementów w sposób odpowiadający wymogom
 4. Wykonawca odpowiada za wykonanie elementów w sposób odpowiadający wymogom
 5. Wykonawca odpowiada za wykonanie elementów w sposób odpowiadający wymogom

| | | |
|---|--|------------|
| SEGMENTY STALOWEJ KONSTRUKCJI SZYBU WINDOWEGO | | SKALA 1:25 |
| INWESTOR: POLITECHNIKA GDAŃSKA | | |
| PROJEKTANT: GEMMA GEMMA | | |
| MIEJSCOWOŚĆ: GEMMA GEMMA | | |
| ADRES: GEMMA GEMMA | | |
| INSTRUMENTY: FERR149 | | |
| SPRĄDZĄCY: FERR149 | | |
| DATA: 2011 | | |
| MIASTO: GEMMA GEMMA | | |
| KOD KRAJOWY: 81-200 | | |
| KOD GMINY: 81-200 | | |
| KOD ULICY: 81-200 | | |
| KOD KRAJOWY: 81-200 | | |
| KOD GMINY: 81-200 | | |
| KOD ULICY: 81-200 | | |