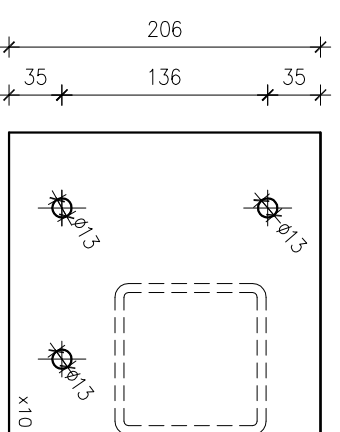
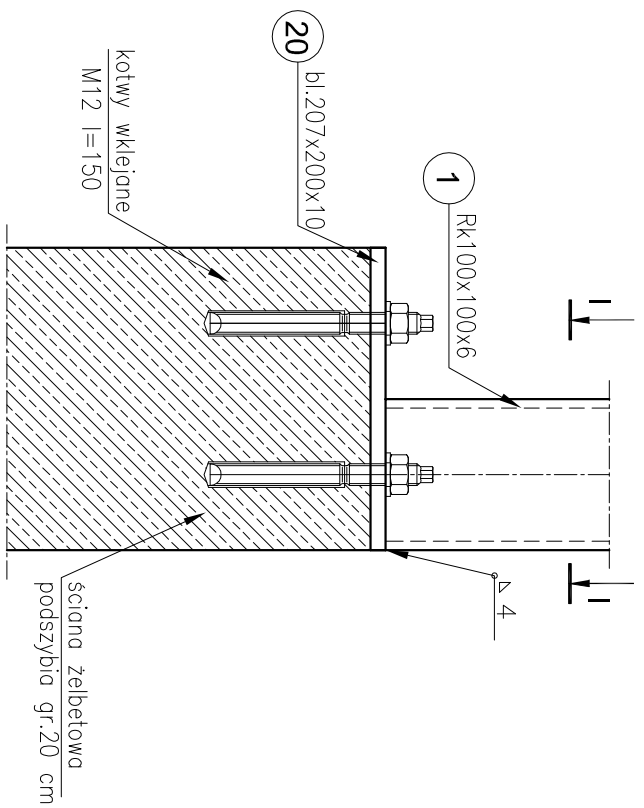
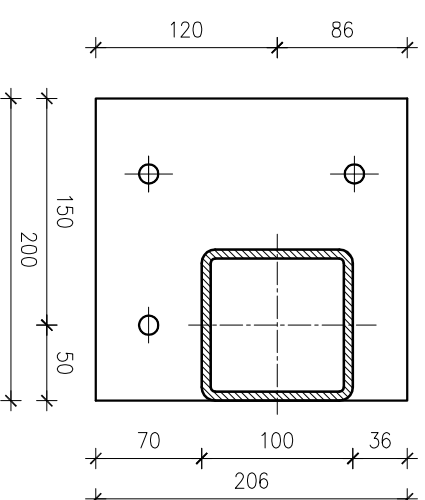
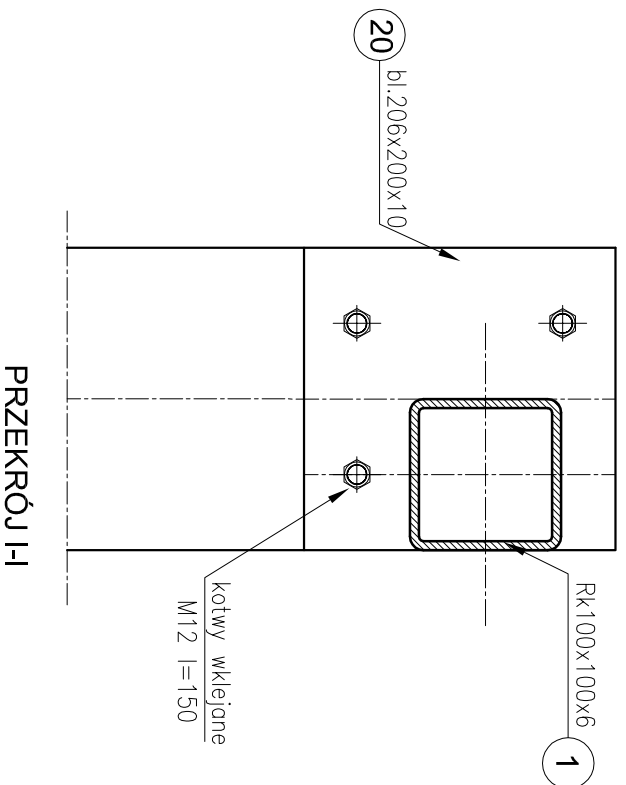


DETAL A

Połączenie słupa pionowego segmentu 1 z blachą podstawy-od strony przesionka
skala 1:5

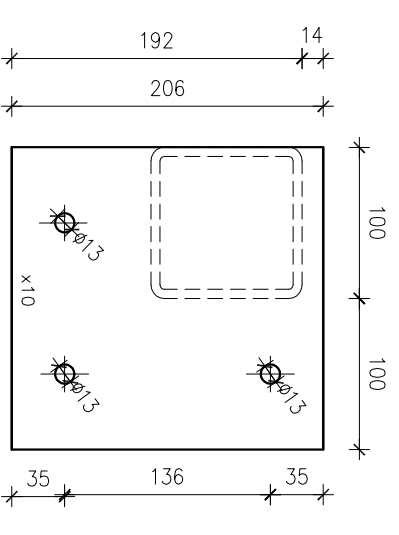
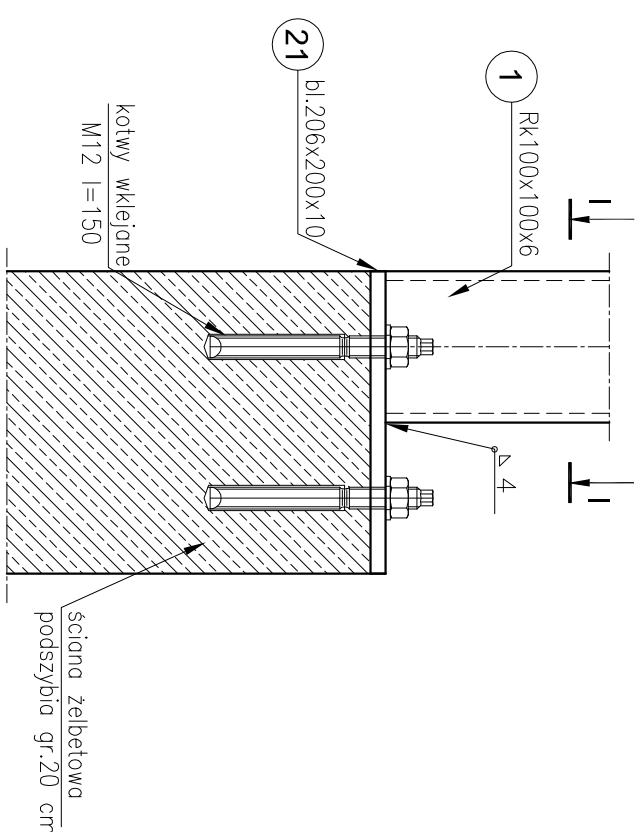


20 bl.206x200x10 szt.2

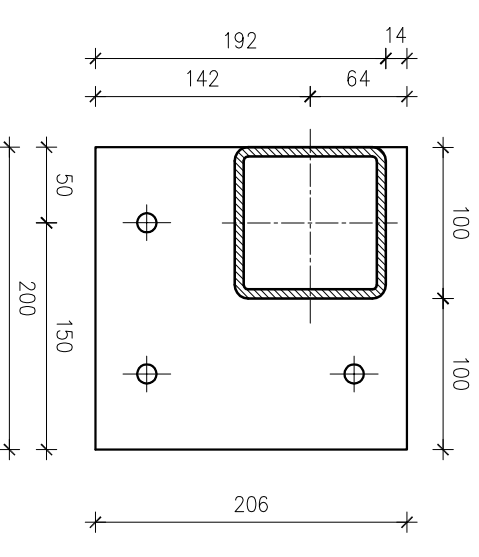
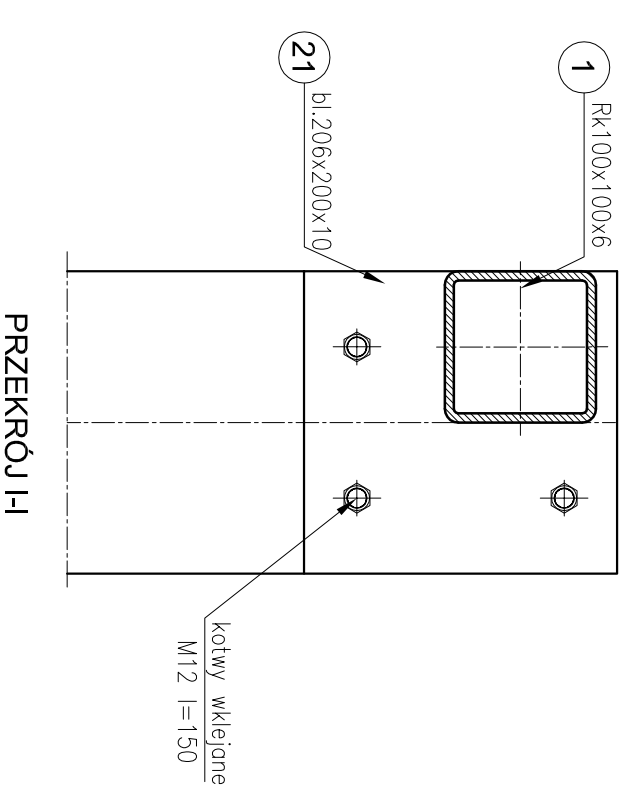


DETAL A'

Połączenie słupa pionowego segmentu 1 z blachą podstawy-od strony korytarza
skala 1:5



21 bl.206x200x10 szt.2



Oparcie słupów segmentu 1 poziomom -1 na ścianach żelbetowych podszycia

skala 1:5

Uwaga:

1. Otwory w elementach słupów i rygli wykonać bezpośrednio na montażu
2. Wszystkie elementy metalowe zabezpieczyć antykorozyjnie bezpośrednio na montażu
3. Wszystkie wymiary należy sprawdzić bezpośrednio na montażu

Stal: St3S
Elektrody: E432R11
(ER146)

Spoiny nieoznaczone
spawac 4 lub 4

DETAL "A", DETAL "A'"		SKALA 1:5
OPARCIE SŁUPÓW SEGMENTU 1 NA ŚCIANACH ŻELBETOWYCH PODSZYBIA		BRANŻA KONSTR.
INWESTOR: POLITECHNIKA GDAŃSKA		UMIOWA ZL/52/IN/07
Projekt: Projekt rewitalizacji budynku Gmachu Chemii "A" PG Gdańsk ul. Narutowicza 11/12		FAZP W.
Tytuł i opracowanie		DATA 01-03-2008
mgr inż. DOROTA KURCZALSKA 6182/Gd/94, PO-0264, POW/BO/2580/01		
mgr inż. ANTONI KAPUSCIŃSKI		
Sprawdził:		
GRAJWA G-III-630/766/77, 86/99/R		
P R A C O W N I A A U T O R S K A D O R O T A K U R C Z A L S K A		
Adres: ul. Góralaska 57B/6 80-292 Gdańsk (058) 3204458		K-14