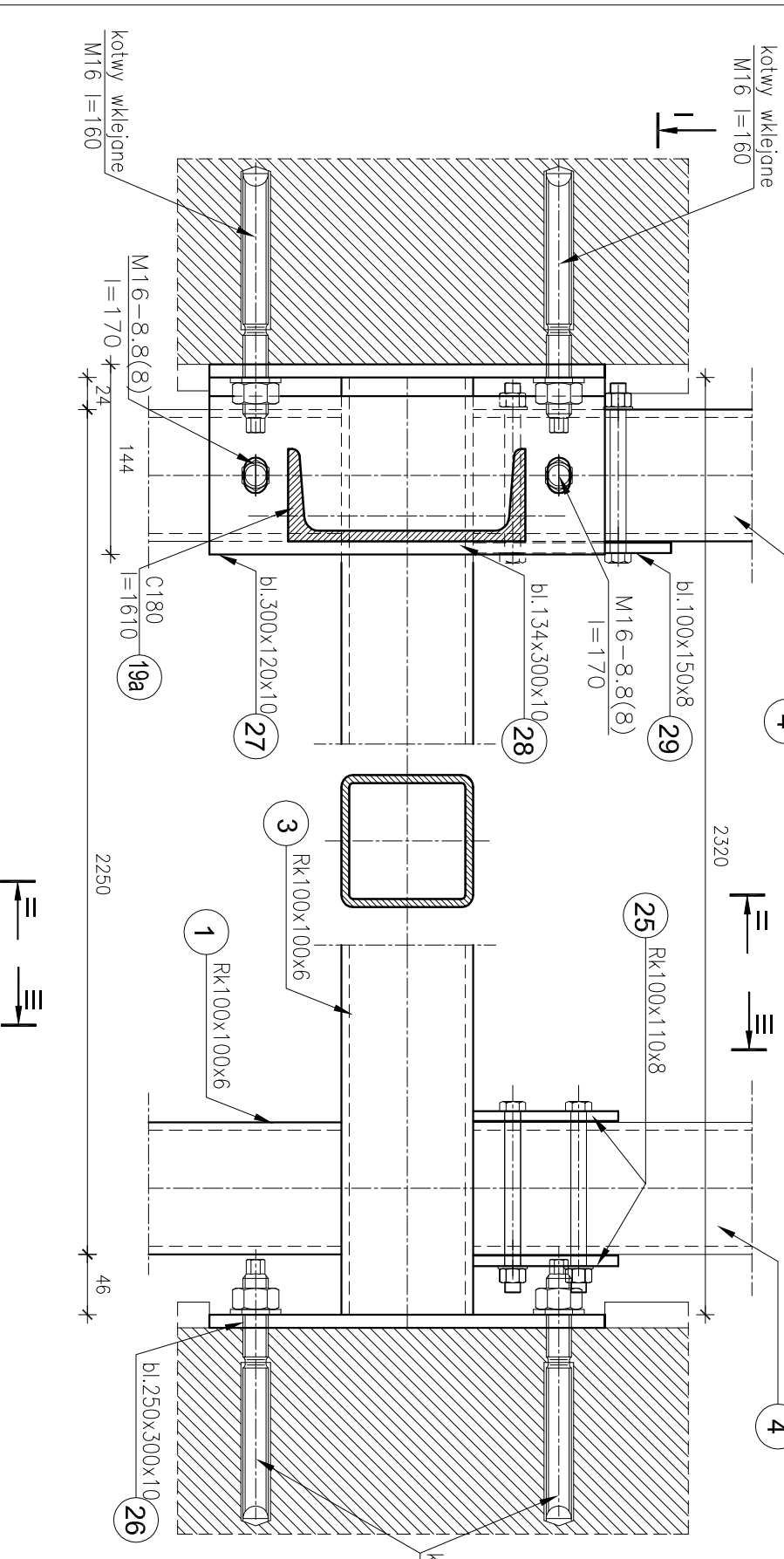


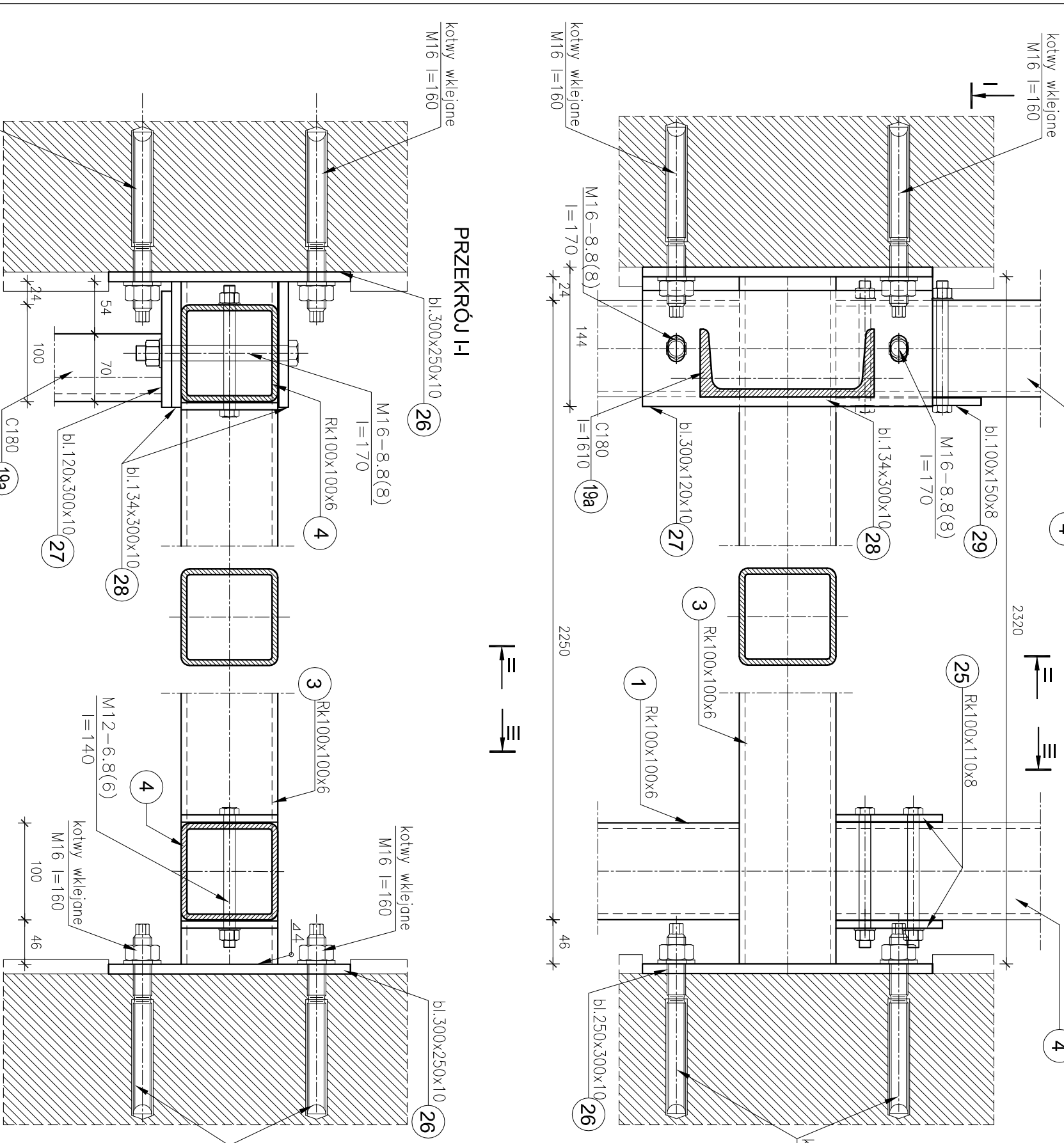
DETAL E

Połączenie segmentu poziomemu - 1 ze ścianami
skala 1:5

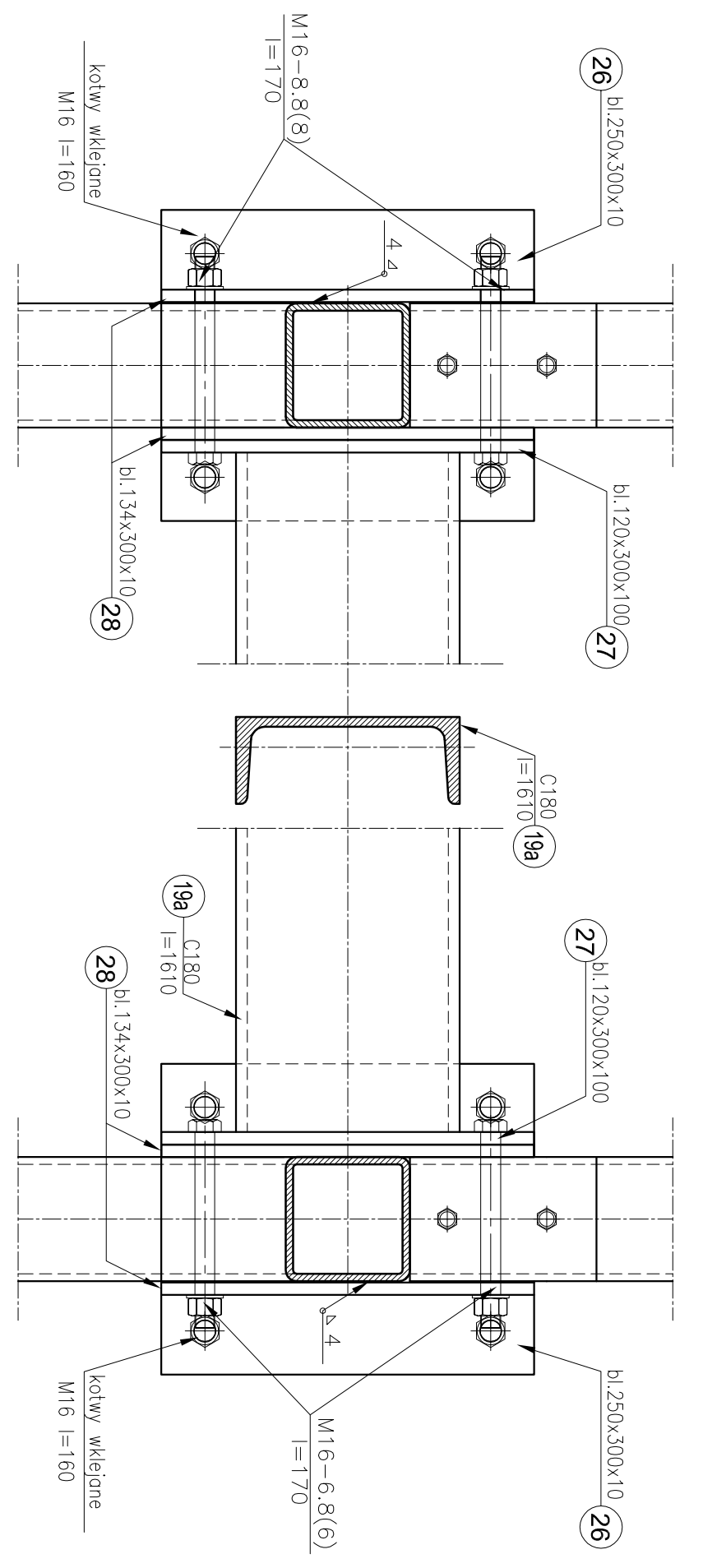


DETAL E'

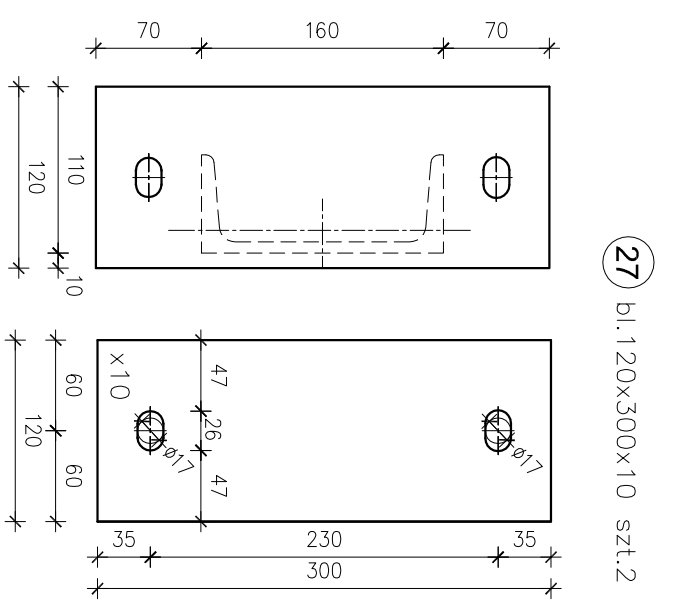
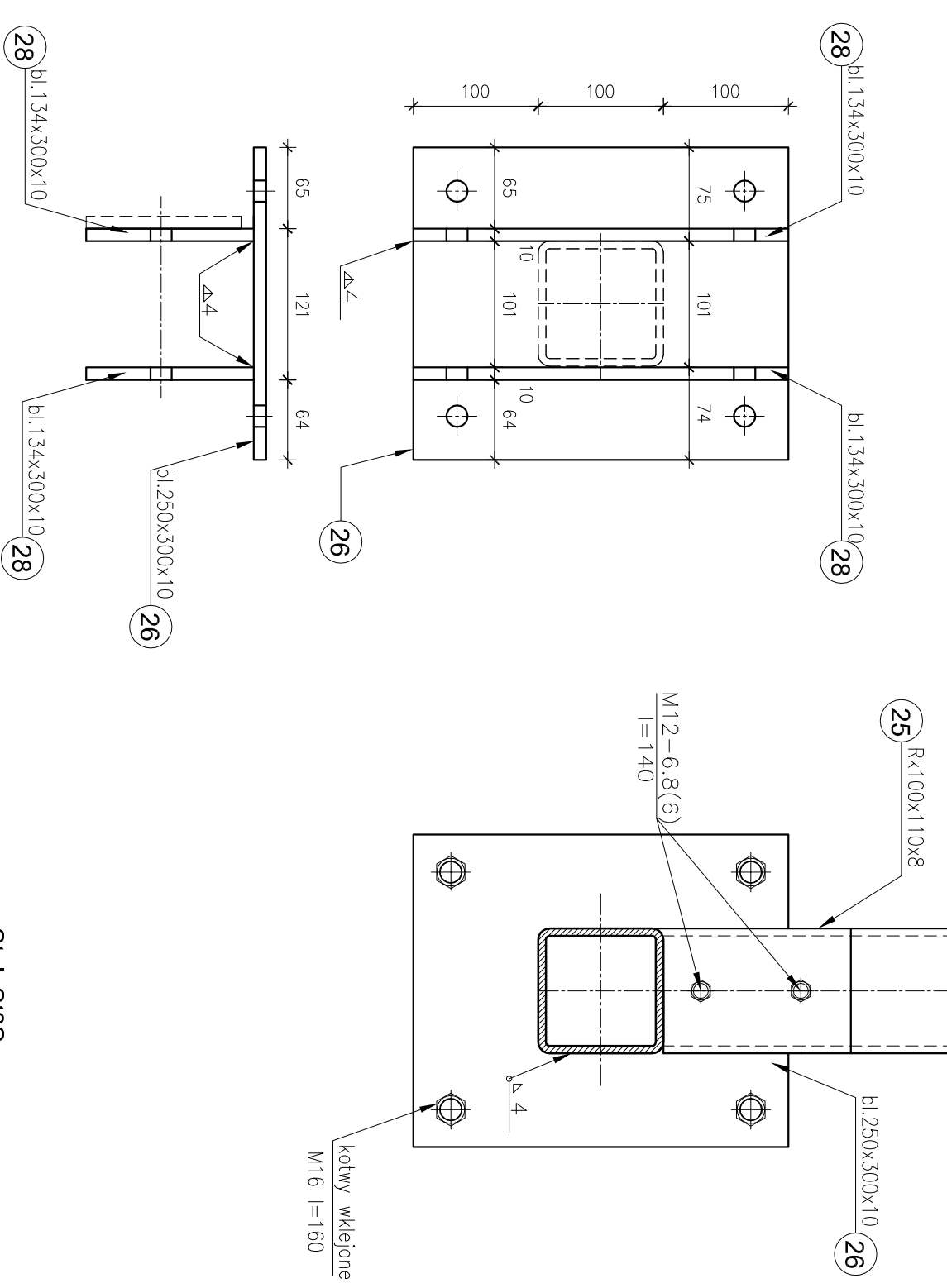
Połączenie segmentu poziomemu - 1 ze ścianami
skala 1:5



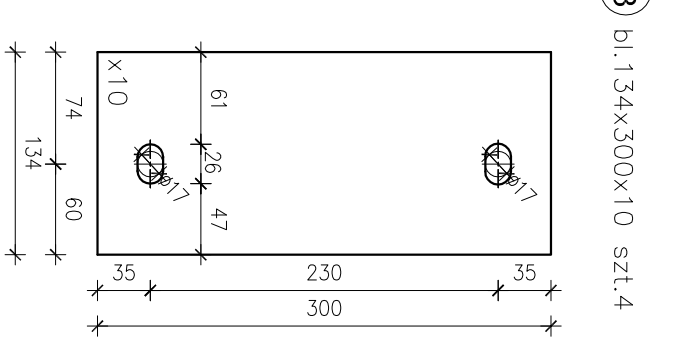
PRZEKROJ IIII



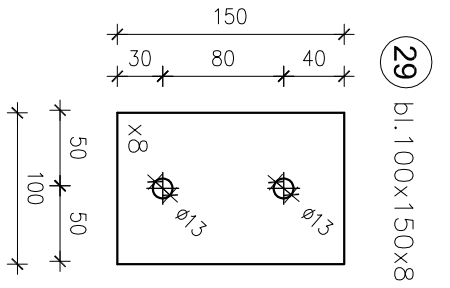
Mocowanie blach nr 28



27) bł. 120x300x10 szt.1,2



28) bł. 134x300x10 szt.4



29) bł. 100x150x8 szt.1

- Uwagi:
1. W połączeniach zastosować podkładki sprężynujące
 2. **Niszyskie wymiary należy sprawdzić bezpośrednio na montażu**
 3. Niszyskie elementy montażowe nie należy wykonać bezpośrednio na montażu
 4. Niszyskie elementy montażowe zabezpieczyć odpowiednio
 5. W obrębie montażu szybu windowego na ścianach bocznych należy usunąć warstwę istniejącego tynku – przyjąć grubość tynku 2 cm

DETAL 'E', DETAL 'E''		SKALA	1:5
INWESTOR: POLITECHNIKA GDAŃSKA		NUMER	K-17
PROJEKTANT: POLITECHNIKA GDAŃSKA		DATA	10.12.2025
OPRACOWANIE: POLITECHNIKA GDAŃSKA		OPIS	
PROJEKT: PROJEKT REALIZACJI BUDOWY			
OBJEKT: Pracownia			
MIASTO: Gdańsk			
ULICA: Witostawicza 11/12			
INWESTOR: WITOSTAWICZA 11/12			
FACOWNIA: AUTORSKA			
DOROTA: KURCZAŁSKA			
Adres: ul. Witostawicza 57B/6, 80-292 Gdańsk, (058) 5504458			

Śpal: SRS
Elektrody: EA3PR11
(ER146)
Spoiny niezoznaczone
spowoc 4 N lub 4 P