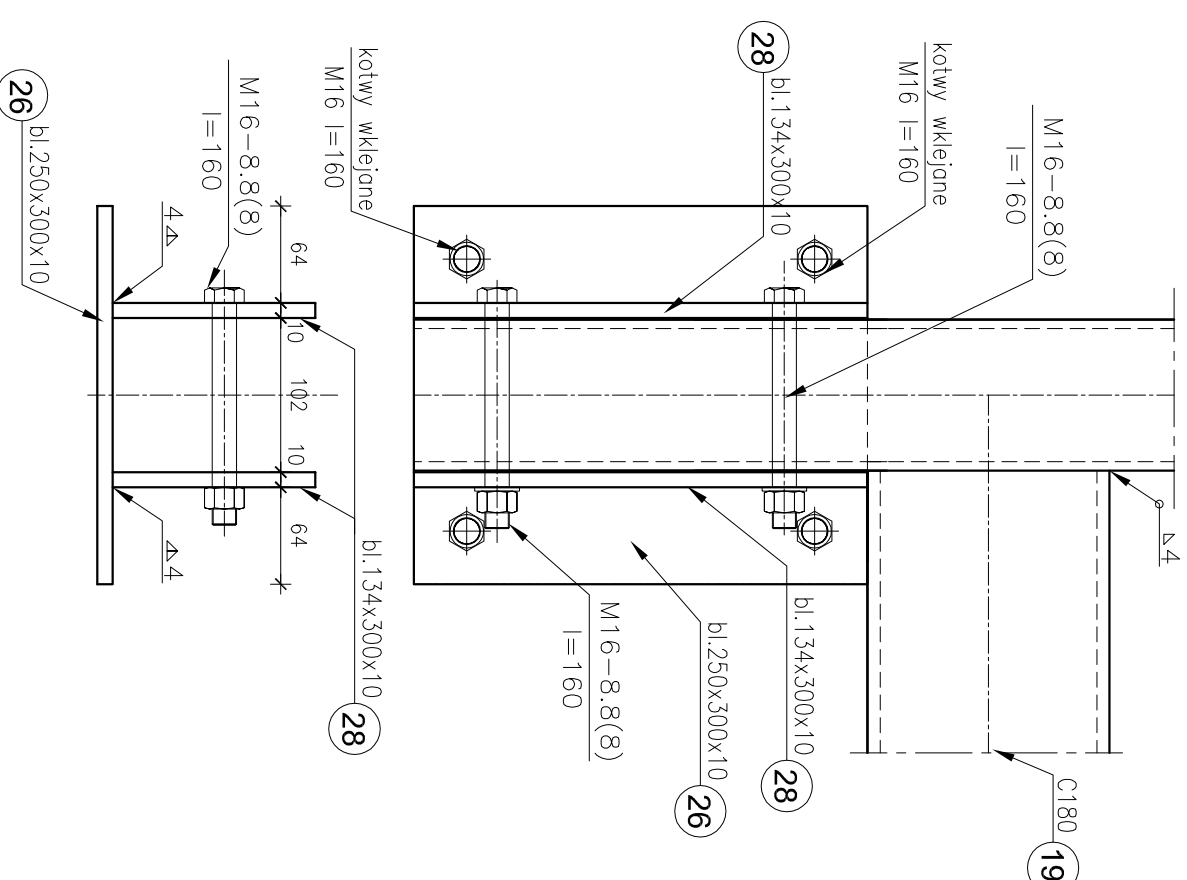
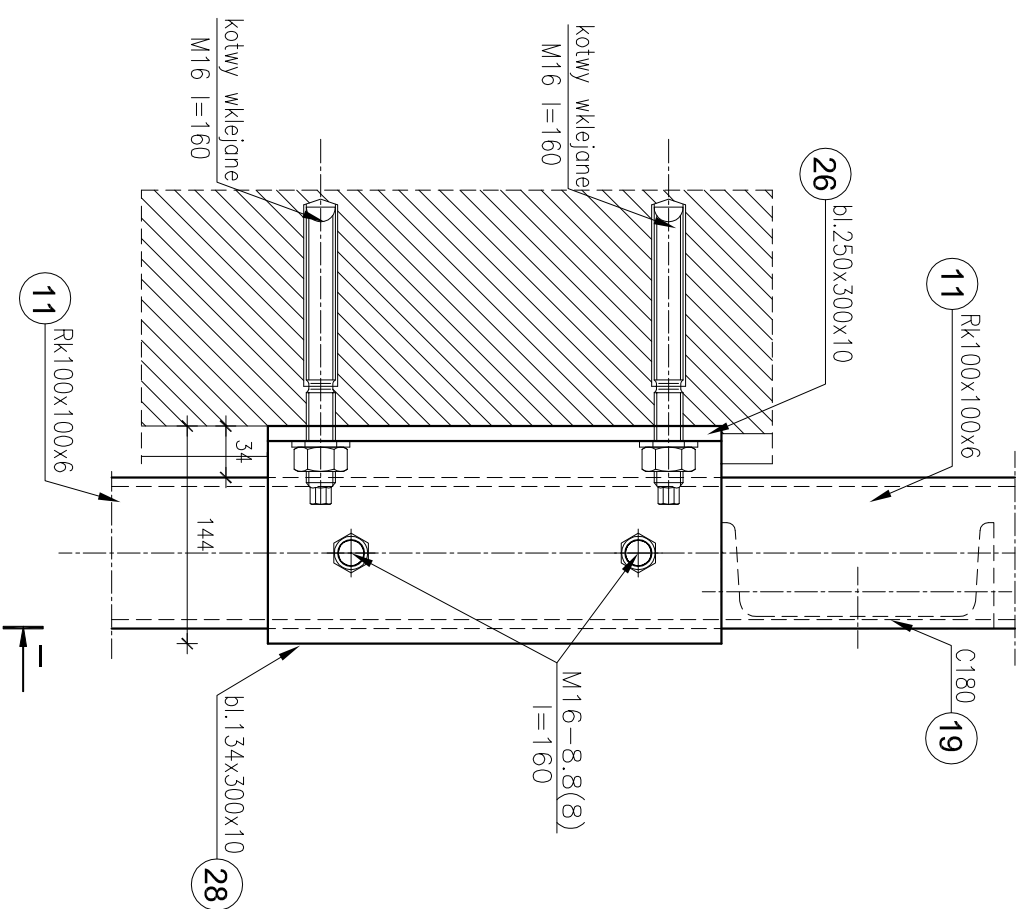


DETAIL G

Połączenie elementu 1 segmentu poziom 3 ze ścianą wewnętrzną
skala 1:5

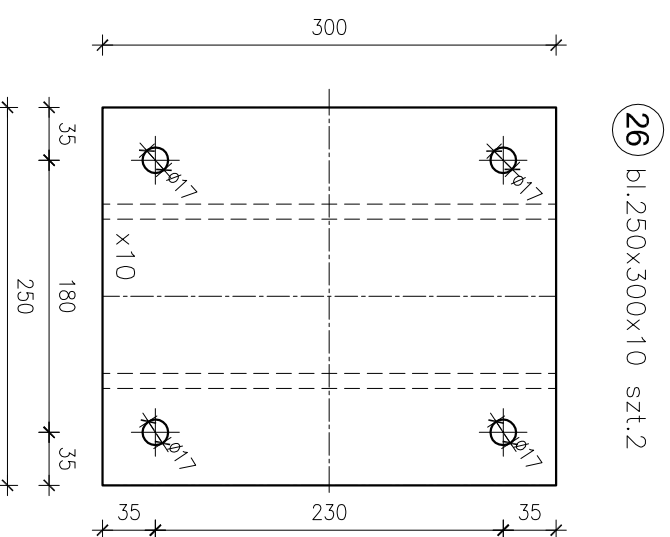
PRZEKRÓJ I-I



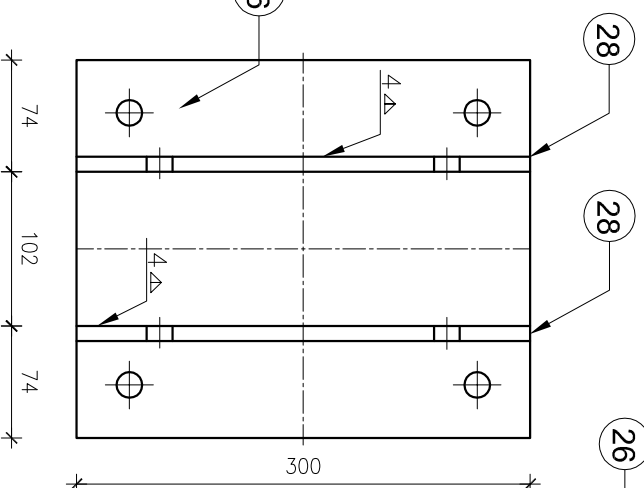
Uwaga:

1. W połączeniach zastosować podkładki sprężynujące
2. **Wszystkie wymiary należy sprawdzić bezpośrednio na montażu**
3. Otwory w elementach słupów i rygli wykonać bezpośrednio na montażu
4. Długości blachy nr 28 uzależniona jest od odległości elementu od ściany
5. Wszystkie elementy metalowe zabezpieczyć antykorozyjnie bezpośrednio na montażu

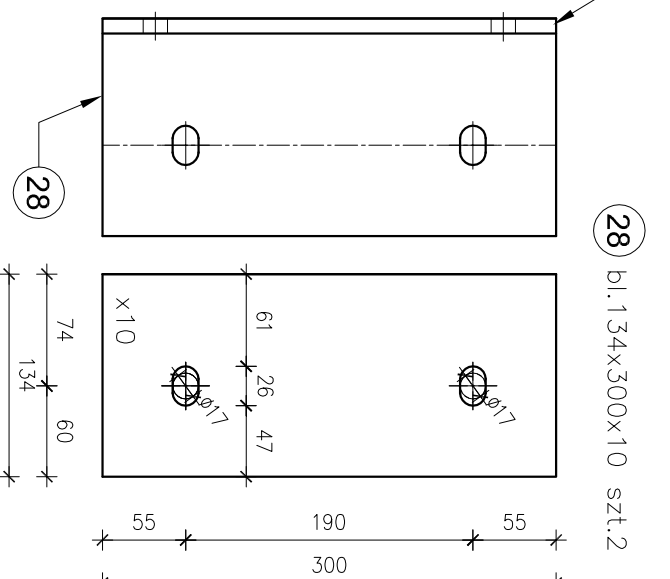
Stal: St3S
Elektrody: E432R11
(ER146)
Spoiny nieoznaczone
spawac 4 ∇ lub 4 \blacktriangleright



26 bl.250x300x10 szt.2



28 bl.134x300x10 szt.2



28 bl.134x300x10 szt.2

DETAIL "G"		SKALA
POŁĄCZENIE SEGMENTU 1 POZOMU 3 ZE ŚCIANĄ		1:5
INWESTOR: POLITECHNIKA GDAŃSKA		BRANŻA
Projekt rewitalizacji budynku Gmachu Chemii "A" PG Gdańsk ul.Narutowicza 11/12		KONSTR.
Tytuł I opracowanie		UMIARNA
mgr inż. DOROTA KURCZALSKA		ZL/52/IN/07
6182/Gd/94, PO-0264, POW/BO/2580/01		FAZP W.
mgr inż. ANTONI KAPUSCIŃSKI		DATA
61-III-630/766/77, 86/99/R		01-03.2008
PRACOWNIA AUTORSKA DOROTA KURCZALSKA		
Adres: ul.Góralaska 57B/6 80-292 Gdańsk (058)3204458		

K-19