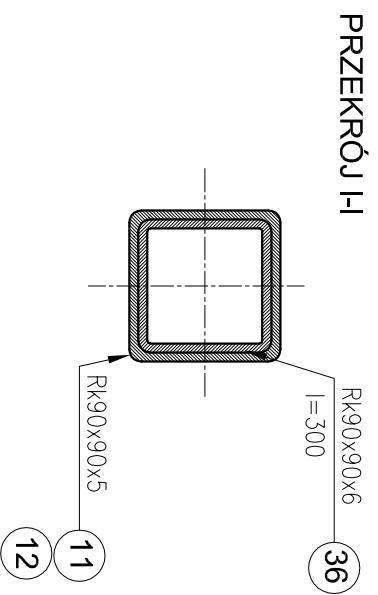
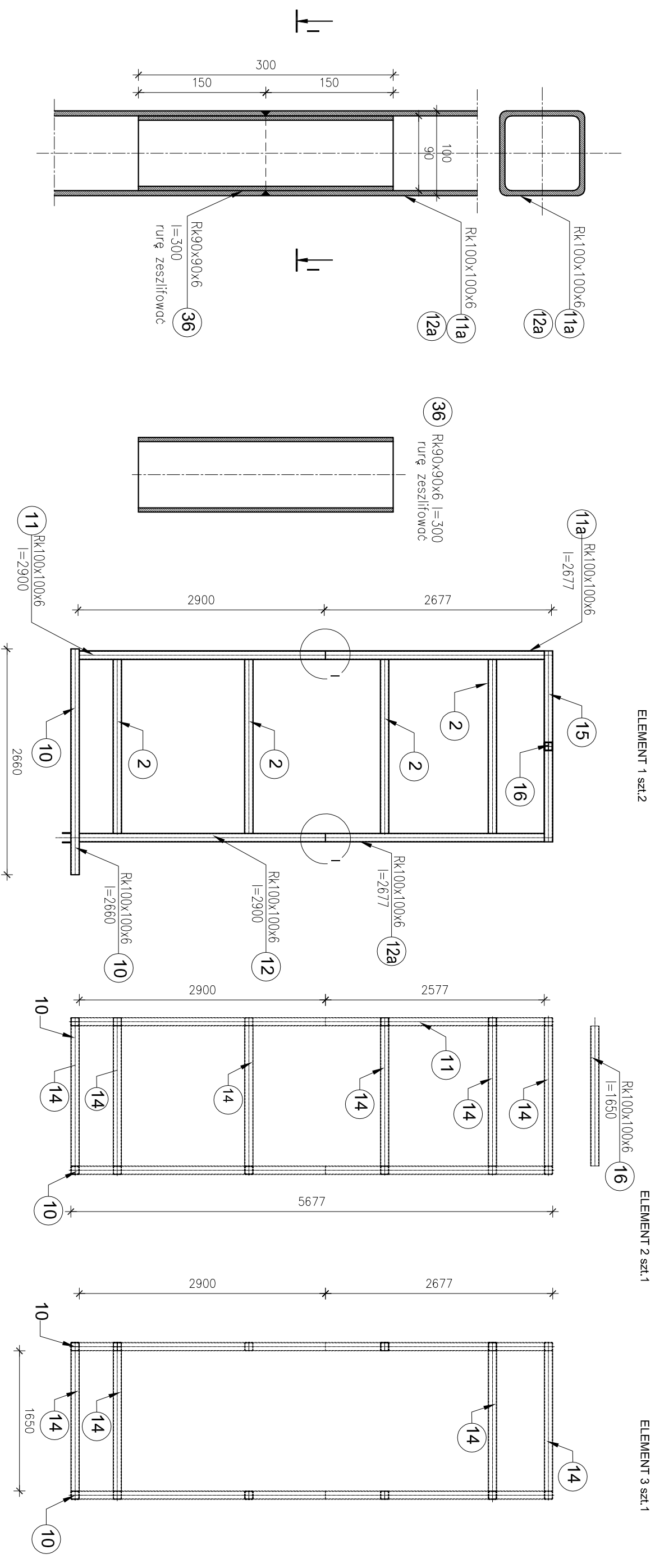


# DETAL I

Styk montażowy segmentu poziomym 3  
skala 1:5

SEGMENT POZIOMU 3



Uwaga:

1. W połączeniach zastosować podkładki sprężynujące
2. Wszystkie wymiary należy sprawdzić bezpośrednio na montażu
3. Otwory w elementach słupów i rygli wykonać bezpośrednio na montażu
4. W przypadku braku możliwości montażu konstrukcji segmentu poziomu 3 w całości należy wykonać styk montażowy
5. Element nr 36 należy zeszlifować do niezbędnego wymiaru

<b>DETAL "I"</b>		SKALA <b>1:5</b>
<b>STYK MONTAŻOWY SEGMENTU POZIOMU 3</b>		BRANŻA KONSTR.
INWESTOR: POLITECHNIKA GDAŃSKA		
Projekt: Projekt rewitalizacji budynku Gmachu Chemii "A" PG Gdańsk ul. Narutowicza 11/12		
Tytuł i opracowanie	mgr inż. DOROTA KURCZALSKA 6182/Gd/94, PO-0264, PMW/BO/2580/01	UMIAR ZL/52/IN/07 FAZP.W. DATA 01-03.2008
Sprawdził	mgr inż. ANTONI KAPUSCIŃSKI 61-III-630/766/77, 86/99/R	
PRACOWNIA AUTORSKA DOROTA KURCZALSKA		
Adres: ul. Górska 57B/6 80-292 Gdańsk (058) 3204458		
<b>K-21</b>		