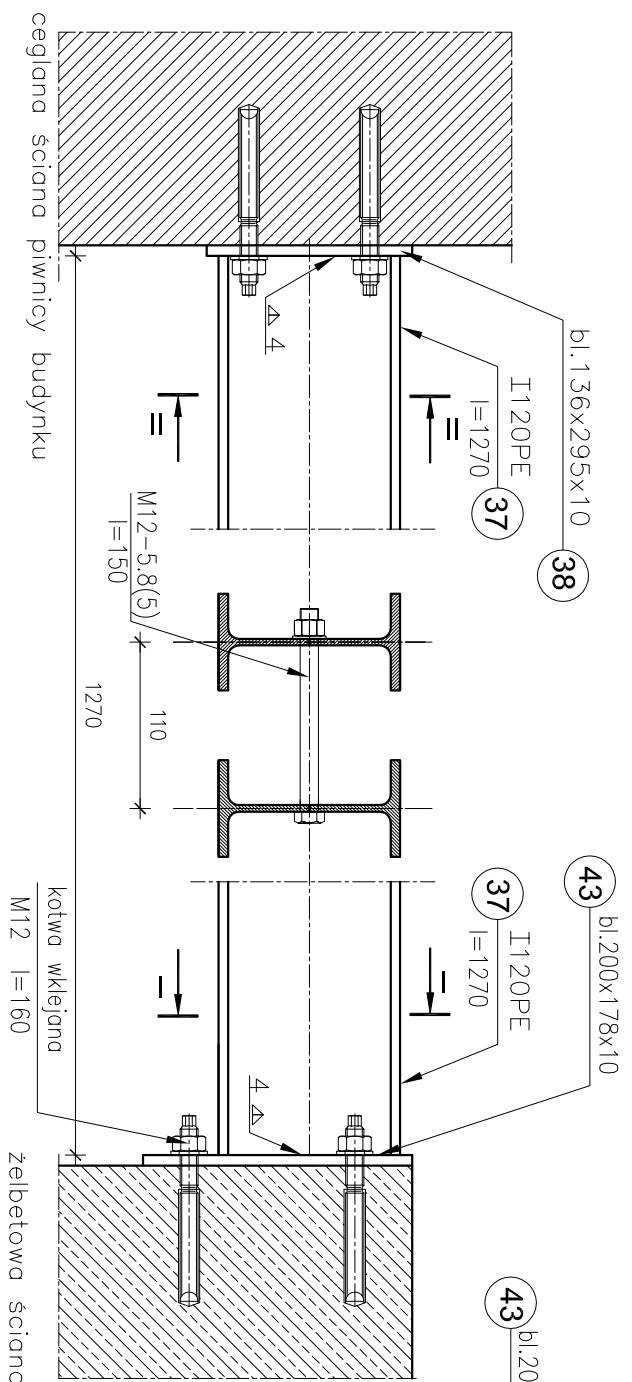


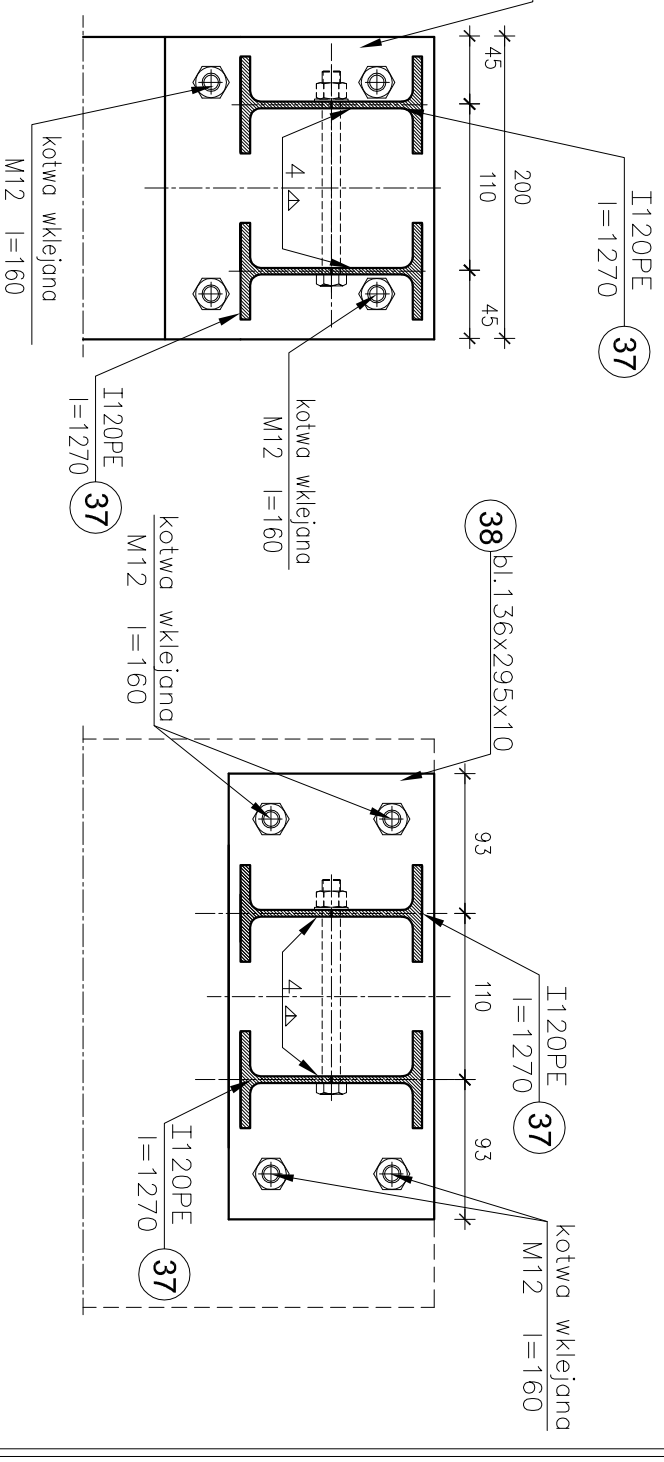
DETAIL L

Nadproże drzwiowe skala 1:5



DETAIL L'

PRZEKRÓJ I-I



PRZEKRÓJ II-II

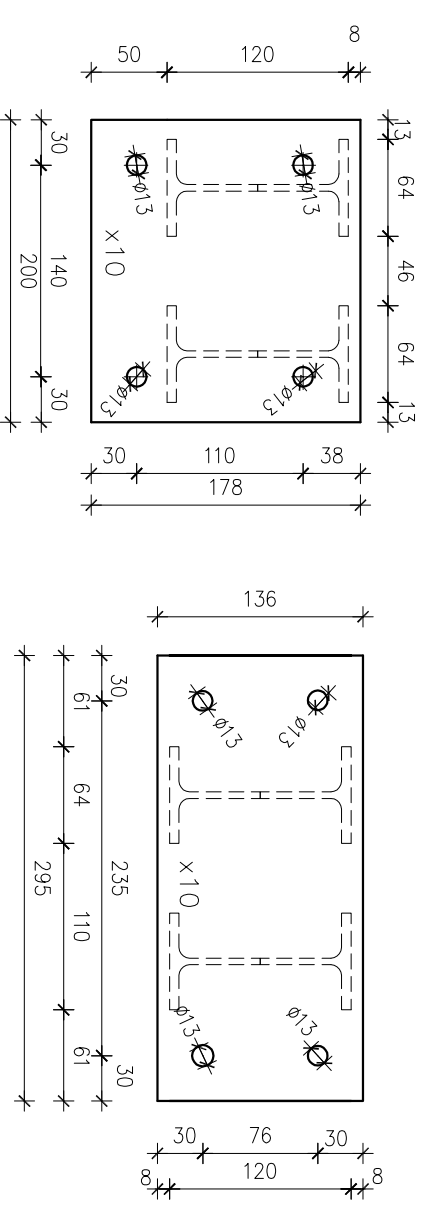
43 bl.200x178x10 szt.1

38 bl.136x295x10 szt.1

- Uwaga:
- 1.W połączeniach zastosować podkładki sprężynujące
 - 2.Wszystkie wymiary należy sprawdzić bezpośrednio na montażu
 - 3.Elementy nadproża połączyć ze sobą śrubami M12 w odległości 40 cm od obu krawędzi ścian
 - 4.Długość elementu nr 37,41 jest uzależniona od odległości między ścianami
 - 5.Poziom mocowanie elementu nadproża ustalić bezpośrednio na montażu
 - 6.W przypadku braku możliwości mocowania blachy nr 43 do ściany piwnicy belki nr 37 oprzeć bezpośrednio na ścianie za pośrednictwem blachy o gr. 10 mm

DETAIL K

Mocowanie belek stropowych do ściany żelbetowej i ceglanej skala 1:5



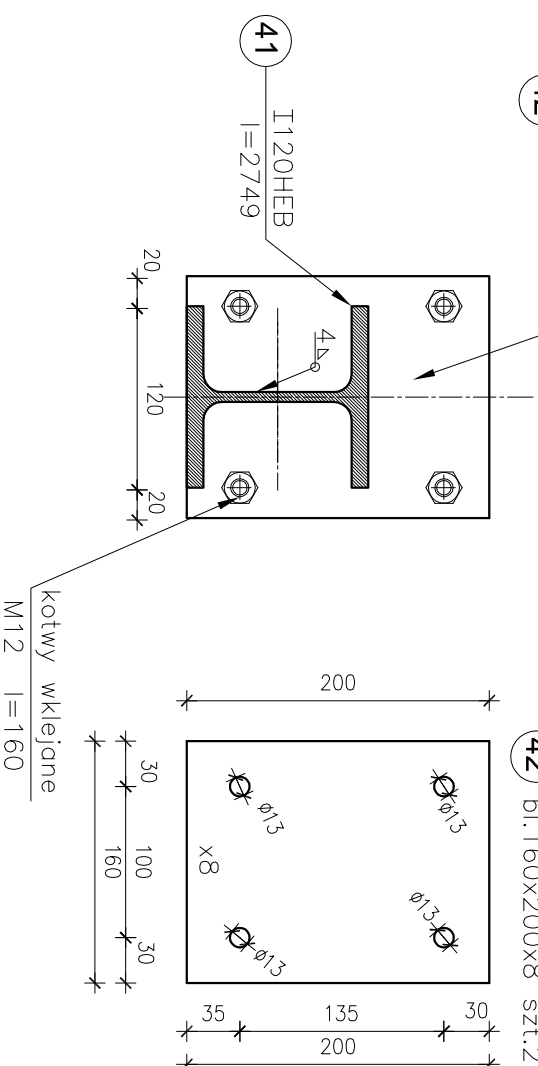
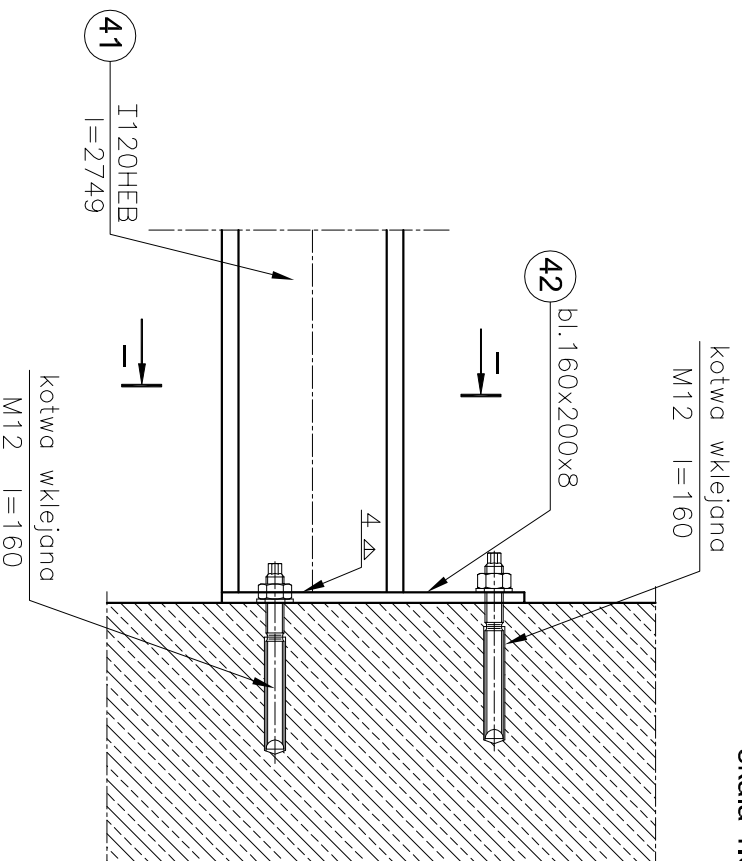
PRZEKRÓJ 1-1

42 bl.140x200x8 szt.2

42 bl.160x200x8 szt.2

Stal: St3S
Elektrody: E432R11 (ER146)

Spoiny nieoznaczone spawać 4 ▽ lub 4 ▷



DETAIL "K", DETAL "L", DETAL "L'"
NADPROŻE DRZWIOWE – PRZEDSIĘWZIENIE

INWESTOR: POLITECHNIKA GDAŃSKA

Projektant: Projekt rewitalizacji budynku
Gmachu Chemii "A" PG
Gdańsk
ul.Narutowicza 11/12

Tytuł i opis: DOROTA KURCZALSKA
6182/Gd/94, PO-0264, POW/BO/2580/01

Sprawdził: mgr inż. ANTONI KAPUSCINSKI
61-III-630/766/77, 86/99/R

PRACOWNIA AUTORSKA
DOROTA KURCZALSKA

Adres: ul.Górnalska 57B/6 80-292 Gdańsk (058)3204458

SKALA	1:5
BRANŻA	KONSTR.
UMIOWA	ZL/52/IN/07
FAZP	W.
DATA	01-03-2008
K-23	