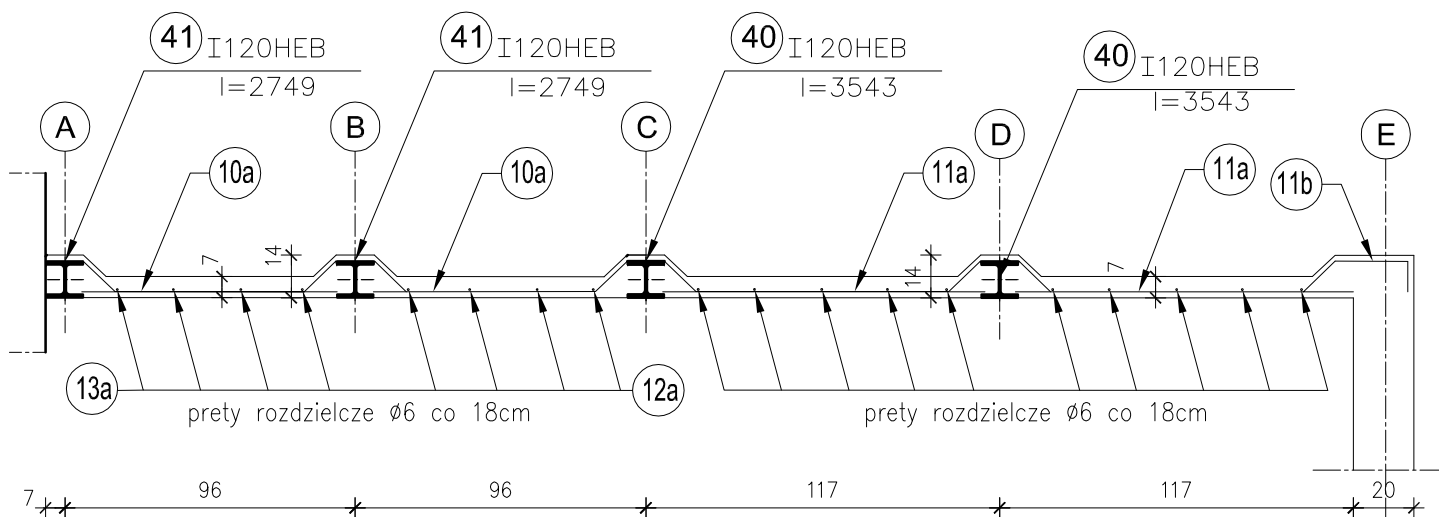
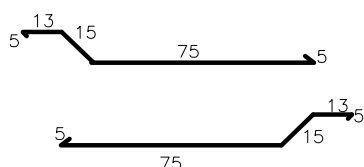


# ZBROJENIE PŁYTY STROPOWEJ

skala 1:25

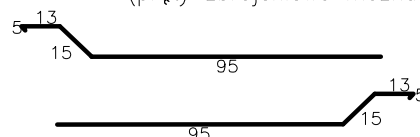
## PRZEKRÓJ E-E

10a  $\varnothing 8$  co 24cm(A-0) l=113 cm (pręty zbrojeniowe można uciąglić)



11a  $\varnothing 8$  co 24cm l=128 cm szt.45 (pręty zbrojeniowe można uciąglić)

11b  $\varnothing 8$  co 24cm l=172 cm szt.15



1. Wszystkie wymiary należy sprawdzić bezpośrednio na montażu

BETON B-20  
STAL A-0

Lp.	$\varnothing$ mm	Liczba szt.	Długość	Długość łączna $\varnothing 8$ (A-0)
10a	8	72	1,13	81,36
11a	8	45	1,28	57,60
11b	8	15	1,72	25,80
12a	8	8	2,75	22,00
13a	8	10	3,55	35,50
Długość całkowita				222,26
Masa (1mb)				0,395
Masa łączna (kg)				87,8

PRZEKRÓJ E-E ZBROJENIE PŁYTY STROPOWEJ NAD POMIESZCZENIEM PRZEDSIONKA		SKALA 1:25
INWESTOR: POLITECHNIKA GDAŃSKA		BRANŻA KONSTR.
Projekt: Projekt rewitalizacji budynku Gmachu Chemii "A" PG Gdańsk ul. Narutowicza 11/12		UMOWA 2L/82/TR/07 FAZA P.W. DATA 01-03.2008
Autor i opracowanie	mgr inż. DOROTA KURCZALSKA 6182/Gd/94, PO-0264, POM/BO/2580/01	
Sprawdzenie:	mgr inż. ANTONI KAPUŚCIŃSKI GT-III-630/766/77, 86/99/R	
PRACOWNIA AUTORSKA DOROTA KURCZALSKA		<b>K-24</b>
Adres: ul. Górska 57B/6 80-292 Gdańsk (058)3204458		