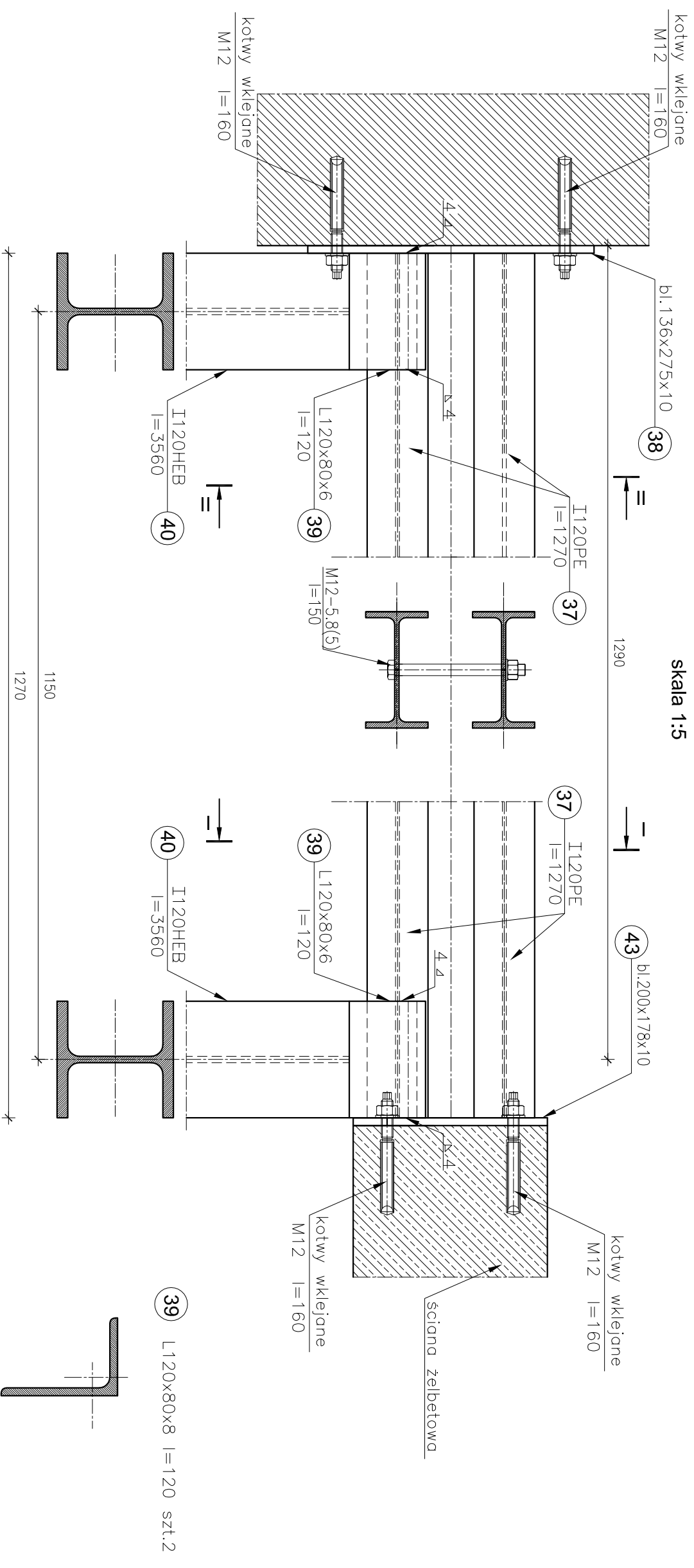


DETAIL M

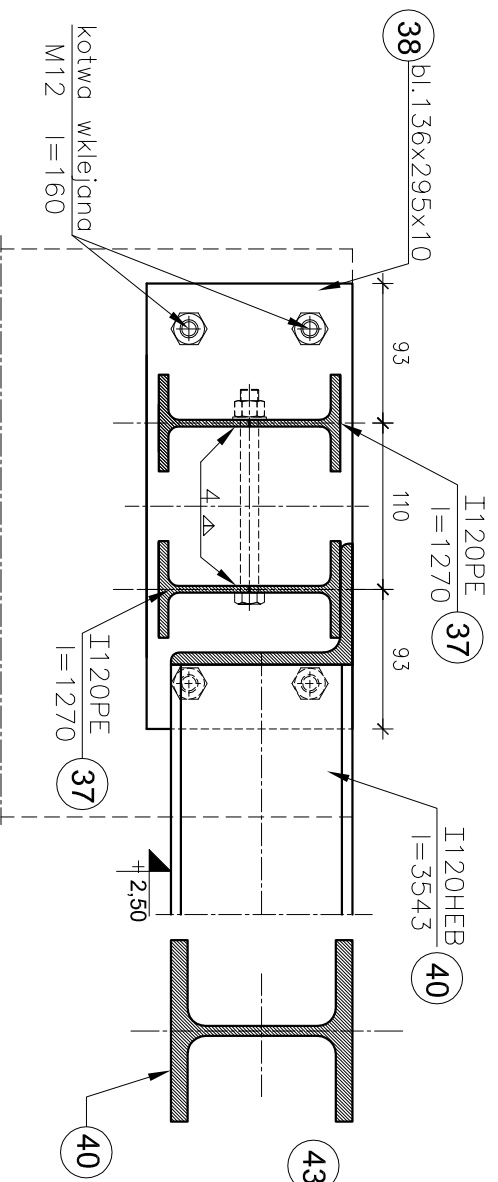
Oparcie belki stropowej stropu przedsiönka na nadprożu drzwiowym

skala 1:5



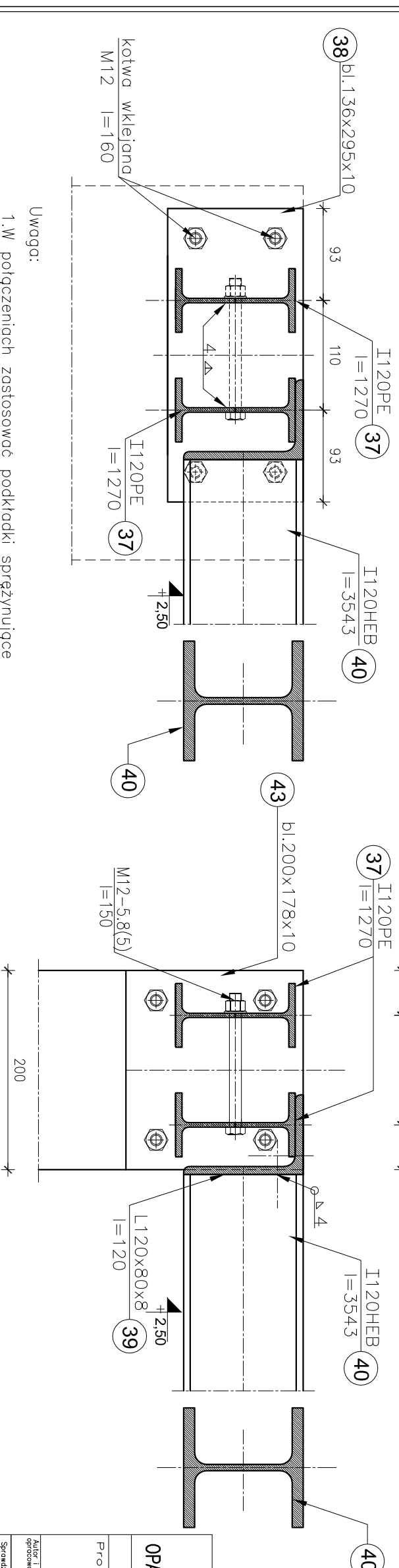
PRZEKRÓJ II-II

skala 1:5



PRZEKRÓJ I-I

skala 1:5



Stal: St3S
Elektrody: E432R11 (ER146)
Spoiny nieoznaczone spawać 4 ∇ lub 4 \triangleright

DETAIL "M"

OPARCIE BELKI STROPOWEJ NA NADPROŻU

INWESTOR: POLITECHNIKA GDAŃSKA

Projekt: Projekt rewitalizacji budynku
Gmachu Chemii "A" PG
Gdańsk
ul. Narutowicza 11/12

mgr inż. DOROTA KURCZALSKA
6182/04/94, PO-0264, POW/B0/2580/01

mgr inż. ANTONI KAPUSCIŃSKI
61-111-630/766/77, 86/99/R

PRACOWNIA AUTORSKA
DOROTA KURCZALSKA

Adres: ul. Góralaska 57B/6 80-292 Gdańsk (058) 3204458

SKALA
1:5

BRANŻA
KONSTR.

UMIOWA
21/52/IN/07

FAZ P.W.
DATA
01-03-2008

K-25

K-25

K-25

- Uwaga:
1. W połączeniach zastosować podkładki sprężynujące
 2. Wszystkie wymiary należy sprawdzić bezpośrednio na montażu
 3. Dokładny poziom montażu elementów stropowych określić na montażu