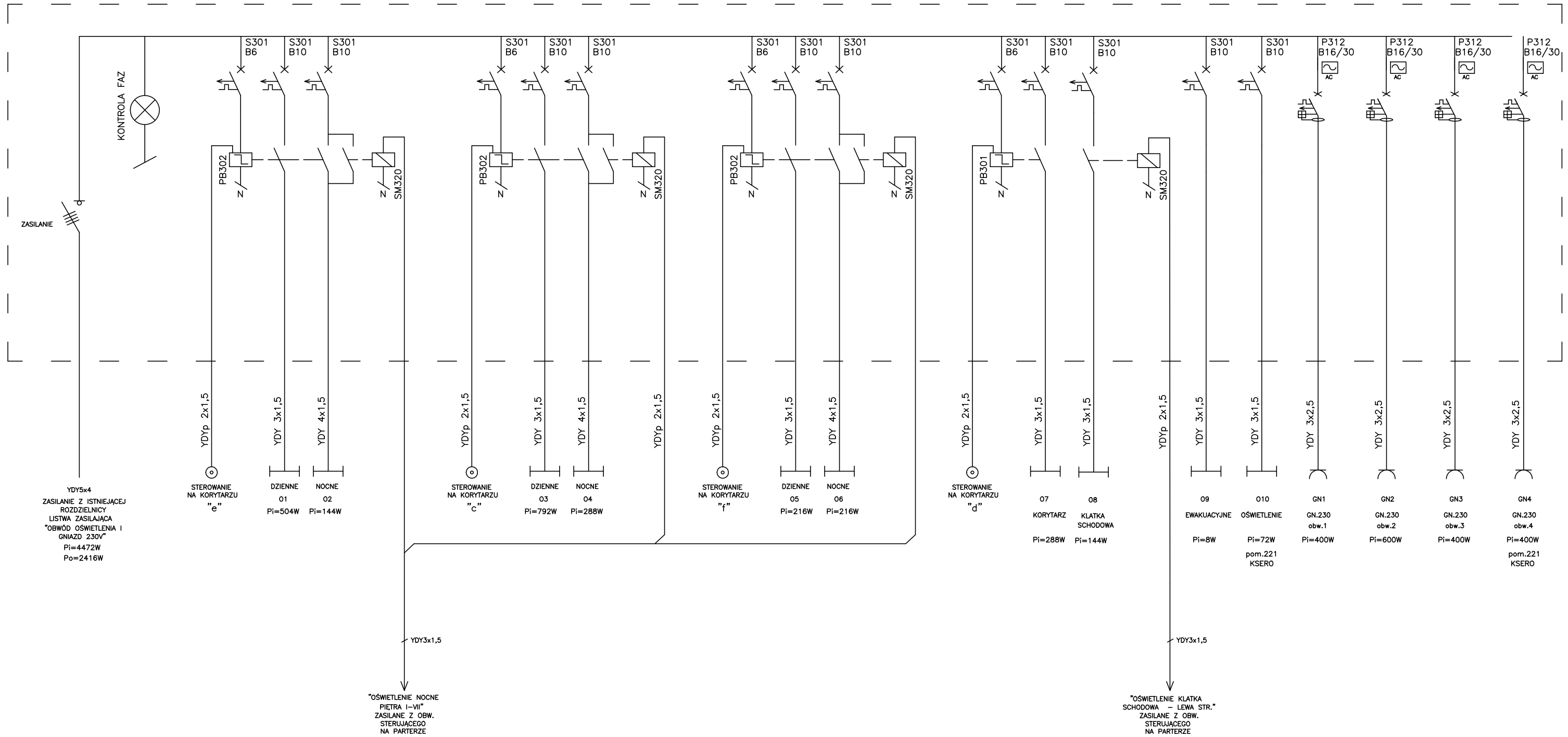

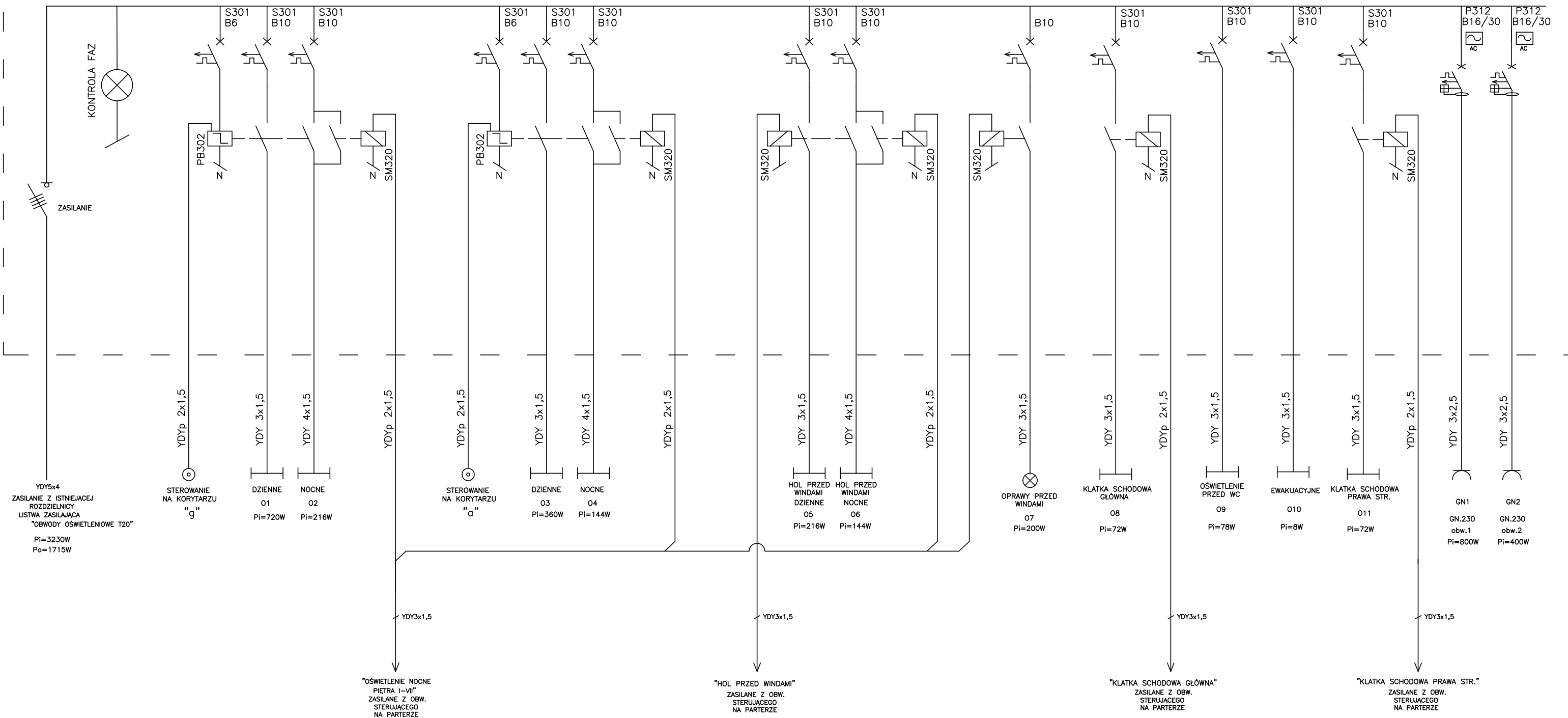



Rozdzielnia R2P-L



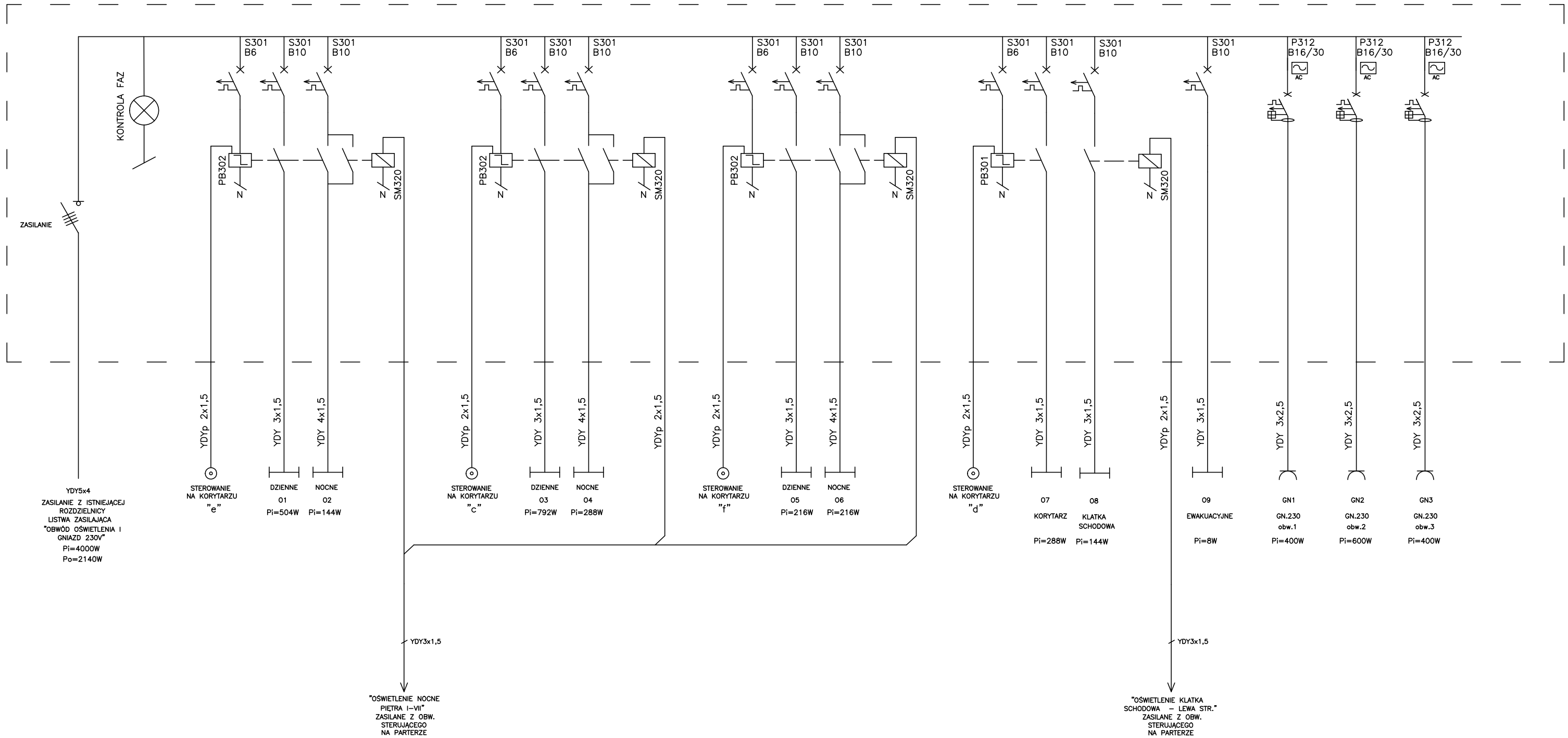
| | | | |
|--|---|---------|---------------|
|  P.P.U i H. "ELUS" Kazimierz Hinc, Leszek Kuźma sp.j. Pracownia Projektowa 83-300, Kartusy tel(fax) 0(58) 681-15-38 ul. Kosciarska 1A 684-05-45 | | | |
| Temat: | SCHEMAT ROZDZIELNICY R2P-L | | |
| Obiekt: | MODERNIZACJA KORYTARZY PROJEKT BUDOWLANO - WYKONAWCZY | | |
| Inwestor: | POLITECHNIKA GDAŃSKA WYDZIAŁ ELEKTRONIKI TELEKOMUNIKACJI I INFORMATYKI ul. G.Narutowicza 11/12, 80-952 Gdańsk | | |
| Projektował: | mgr inż. L. Kuźma | Podpis: | Data: 02.2010 |
| Kreślił: | inż. S. Głódowski | Podpis: | Data: 02.2010 |


Rozdzielnia R2P-P



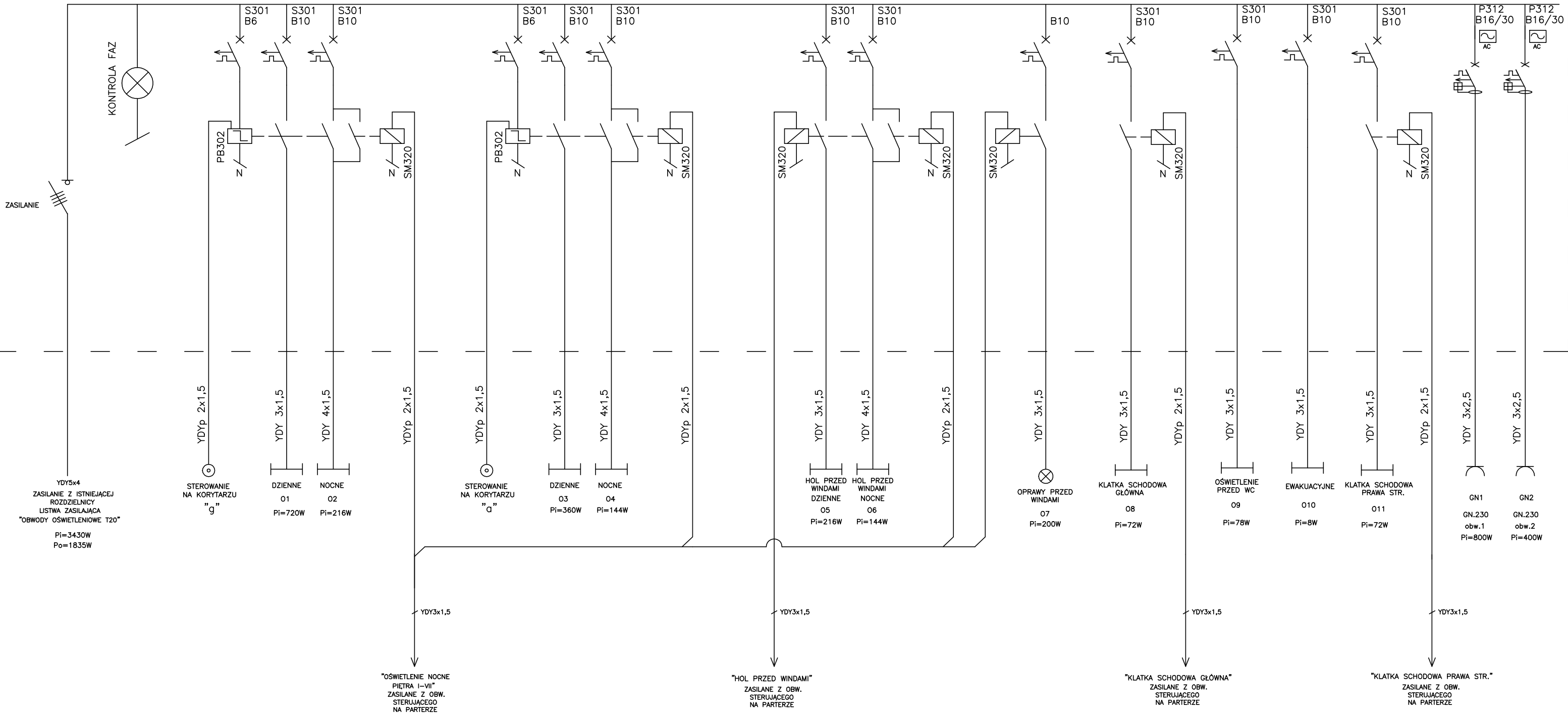
| | | | |
|--|---|---------|---------------|
|  P.P.U i H. "ELUS" Kazimierz Hinc, Leszek Kuźma sp.j. Pracownia Projektowa 83-300 Kartuszy tel(fax) 0(58) 681-15-38 ul. Kosciarska 1A 684-05-45 | | | |
| Temat: | SCHEMAT ROZDZIELNICY R2P-P | | |
| Obiekt: | MODERNIZACJA KORYTARZY PROJEKT BUDOWLANO - WYKONAWCZY | | |
| Inwestor: | POLITECHNIKA GDAŃSKA WYDZIAŁ ELEKTRONIKI TELEKOMUNIKACJI I INFORMATYKI ul. G.Narutowicza 11/12, 80-952 Gdańsk | | |
| Projektował: | mgr inż. L. Kuźma | Podpis: | Data: 02.2010 |
| Kreślił: | inż. S. Głódowski | Podpis: | Data: 02.2010 |


Rozdzielnia R3P-L



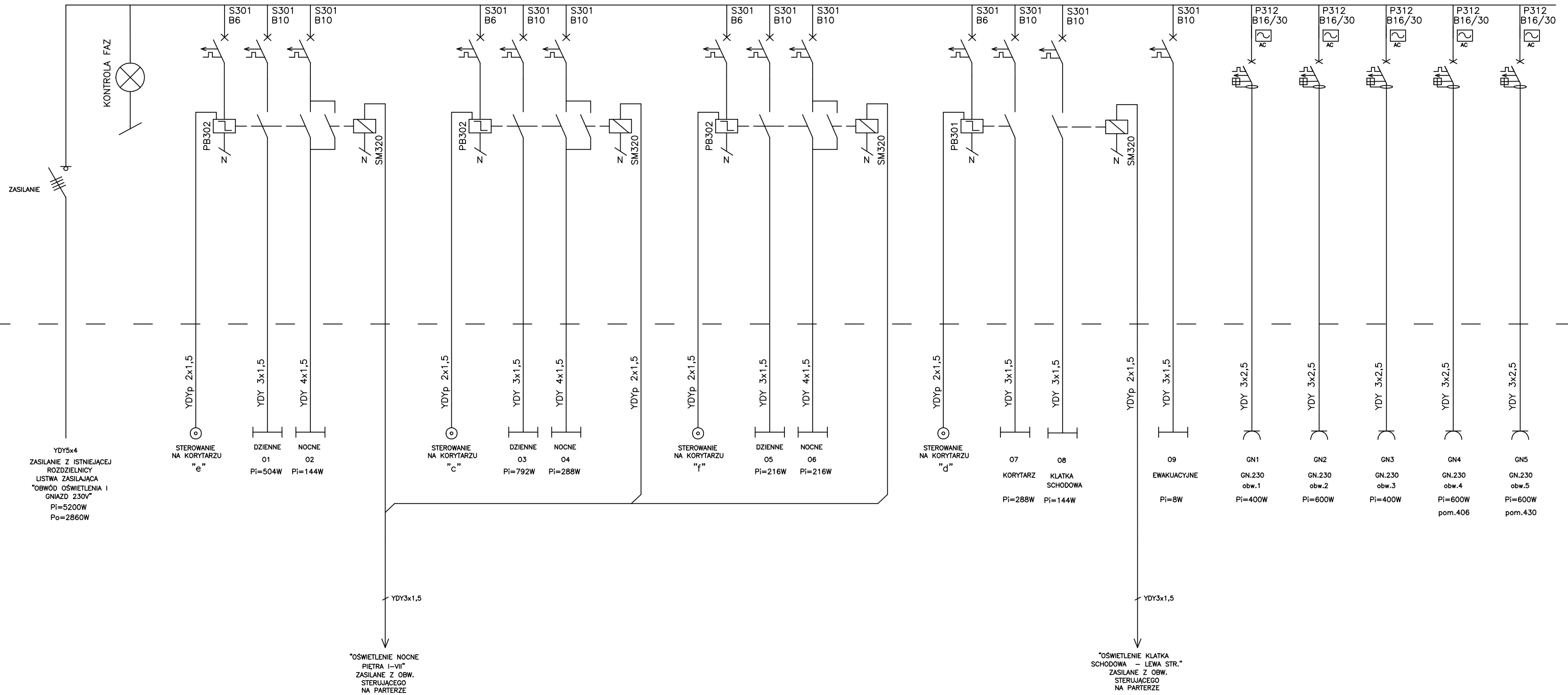
| | | | |
|---|---|--------------------------|---------|
|  P.P.U i H. "ELUS" Kazimierz Hinc, Leszek Kuzma sp.j. Pracownia Projektowa 83-300 Kartuzy tel(fax) 0(58) 681-15-38 ul. Kosciarska 1A 684-05-45 | | | |
| Temat: | SCHEMAT ROZDZIELNICY R3P-L | | |
| Obiekt: | MODERNIZACJA KORYTARZY PROJEKT BUDOWLANO - WYKONAWCZY | | |
| Inwestor: | POLITECHNIKA GDAŃSKA WYDZIAŁ ELEKTRONIKI TELEKOMUNIKACJI I INFORMATYKI ul. G.Narutowicza 11/12, 80-952 Gdańsk | | |
| Projektował: | mgr inż. L. Kuzma | 69/04/2002 NR Uzamien | Podpis: |
| Kreślił: | inż. S. Głódowski | | Podpis: |
| | | Data: | 02.2010 |
| | | Data: | 02.2010 |


Rozdzielnia R3P-P



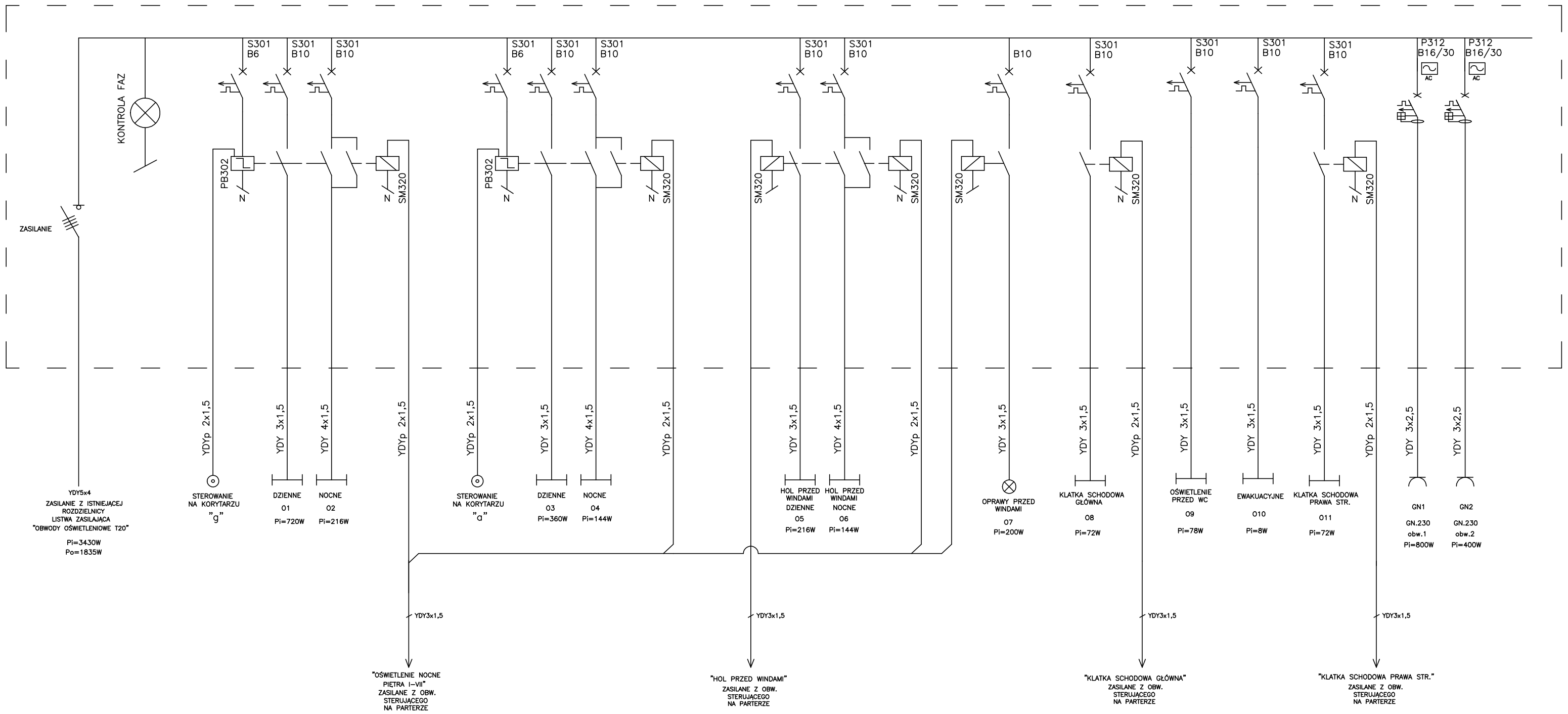
| | | | |
|---|---|----------------------------|---------------|
|  P.P.U i H. "ELUS" Kazimierz Hinc, Leszek Kuźma sp.j. Pracownia Projektowa 83-300 Kartusy tel(fax) 0(58) 681-15-38 ul. Kościarska 1A 684-05-45 | | | |
| Temat: | SCHEMAT ROZDZIELNICY R3P-P | | |
| Obiekt: | MODERNIZACJA KORYTARZY PROJEKT BUDOWLANO - WYKONAWCZY | | |
| Inwestor: | POLITECHNIKA GDAŃSKA WYDZIAŁ ELEKTRONIKI TELEKOMUNIKACJI I INFORMATYKI ul. G.Narutowicza 11/12, 80-952 Gdańsk | | |
| Projektował: | mgr inż. L. Kuźma | 69/04/2002 NR Uzgodnień | Podpis: _____ |
| Kreślił: | inż. S. Głódowski | | Podpis: _____ |
| | | Data: | 02.2010 |
| | | Data: | 02.2010 |


Rozdzielnia R4P-L



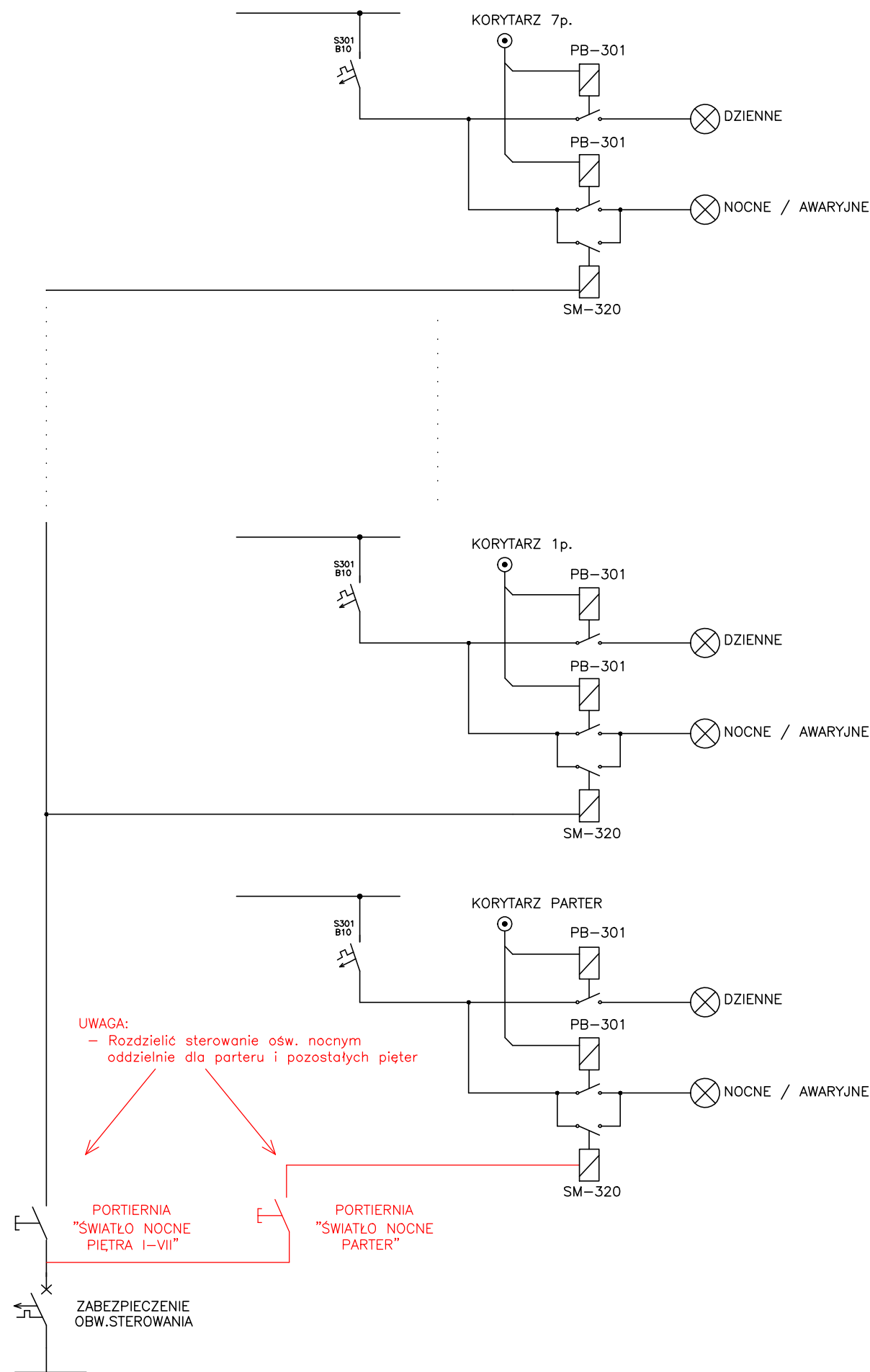
| | | | | |
|---|---|-------------------------------|---------|---------------|
|  P.P.U i H. "ELUS" Kazimierz Hinc, Leszek Kuźma sp.j. Pracownia Projektowa 83-300 Kartusy tel(fax) 0(58) 681-15-38 ul. Kościerska 1A 684-05-45 | | | | |
| Temat: | SCHEMAT ROZDZIELNICY R4P-L | | | |
| Obiekt: | MODERNIZACJA KORYTARZY PROJEKT BUDOWLANO - WYKONAWCZY | | | |
| Inwestor: | POLITECHNIKA GDAŃSKA WYDZIAŁ ELEKTRONIKI TELEKOMUNIKACJI I INFORMATYKI ul. G.Narutowicza 11/12, 80-952 Gdańsk | | | |
| Projektował: | mgr inż. L. Kuźma | 69/04/2002 NR Uprzeźnienia | Podpis: | Data: 02.2010 |
| Kreślił: | inż. S. Głodowski | | Podpis: | Data: 02.2010 |

Rozdzielnia R4P-P



| | | | | |
|---|---|-------------------------------|---------|---------------|
|  P.P.U i H. "ELUS" Kazimierz Hinc, Leszek Kuźma sp.j. Pracownia Projektowa 83-300 Kartuzy tel(fax) 0(58) 681-15-38 ul. Kościarska 1A 684-05-45 | | | | |
| Temat: | SCHEMAT ROZDZIELNICY R4P-P | | | |
| Obiekt: | MODERNIZACJA KORYTARZY PROJEKT BUDOWLANO - WYKONAWCZY | | | |
| Inwestor: | POLITECHNIKA GDAŃSKA WYDZIAŁ ELEKTRONIKI TELEKOMUNIKACJI I INFORMATYKI ul. G.Narutowicza 11/12, 80-952 Gdańsk | | | |
| Projektował: | mgr inż. L. Kuźma | 69/04/2002 NR Uzasadnienie | Podpis: | Data: 02.2010 |
| Kreślił: | inż. S. Głódowski | | Podpis: | Data: 02.2010 |

Ogólny schemat sterowania oświetleniem nocnym



| | | | | |
|---|---|-------------------------|---------|---------------|
|  P.P.U i H. "ELUS" Kazimierz Hinc, Leszek Kuźma sp.j. Pracownia Projektowa 83-300 Kartusy tel(fax) 0(58) 681-15-38 ul. Kościarska 1A 684-05-45 | | | | |
| Temat: | SCHEMAT STRUKTURALNY STEROWANIA OŚWIETLENIEM NOCNYM W BUDYNKU ETI | | | |
| Obiekt: | MODERNIZACJA KORYTARZY PROJEKT BUDOWLANO – WYKONAWCZY | | | |
| Inwestor: | POLITECHNIKA GDAŃSKA WYDZIAŁ ELEKTRONIKI TELEKOMUNIKACJI I INFORMATYKI ul. G.Narutowicza 11/12, 80-952 Gdańsk | | | |
| Projektował: | mgr inż. L. Kuźma | 69/C4/2002 NR Uzycie | Podpis: | Data: 02.2010 |
| Kreślił: | inż. S. Głodowski | | Podpis: | Data: 02.2010 |