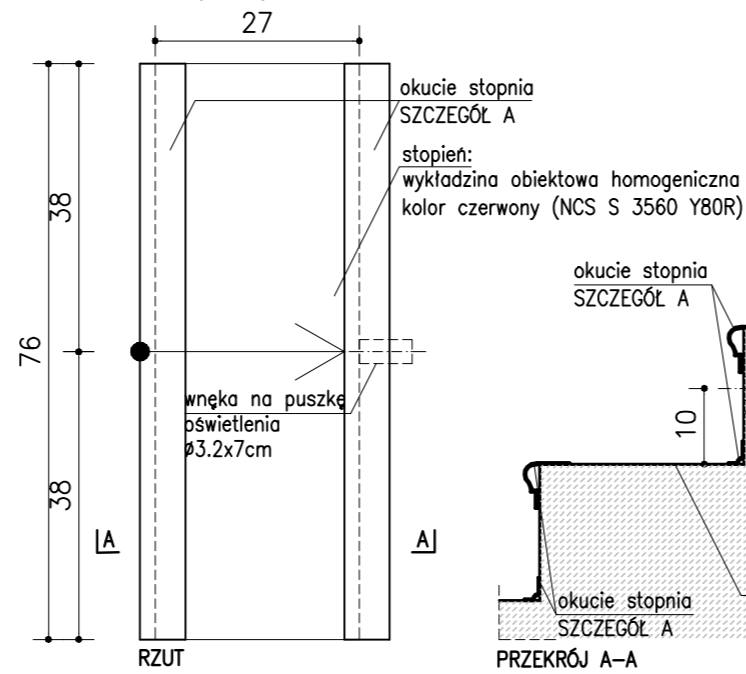


NOWE OKUCIA STALOWE SCHODÓW SKALA 1:10
blacha czarna, gięta, gr.1,5mm



SZCZEGÓŁ A SKALA 1:2

NOWE OKUCIA STALOWE SCHODÓW - PROFIL

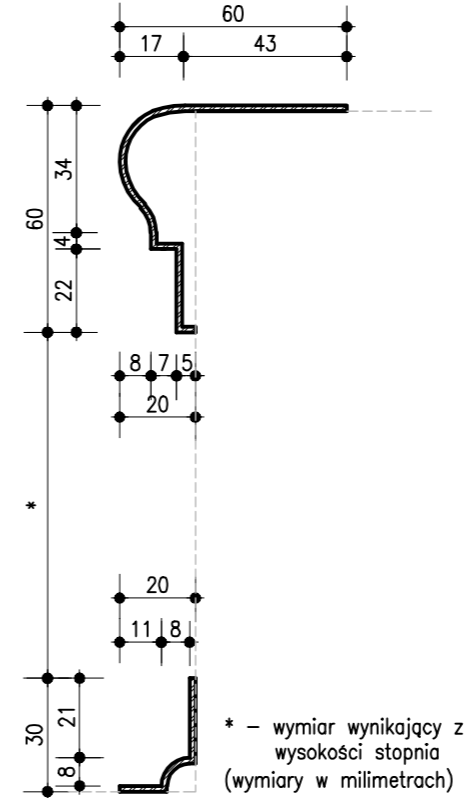
blacha czarna, gięta, gr.1,5mm,
mocowana do stopnia klejem do stali

I=760mm sztućc 36

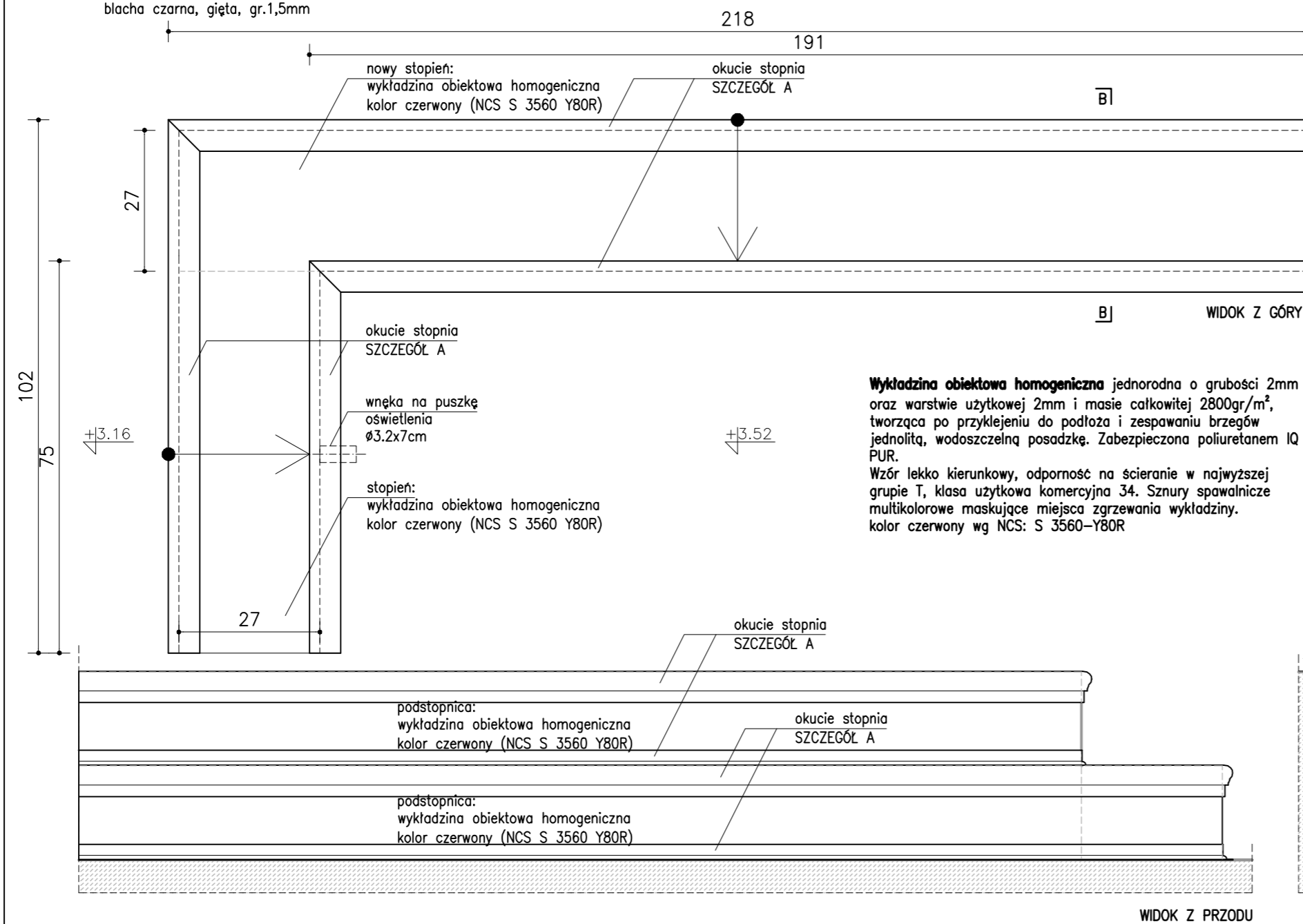
I=1850mm sztućc 2

I na zejściu z antresoli - jak na rysunku

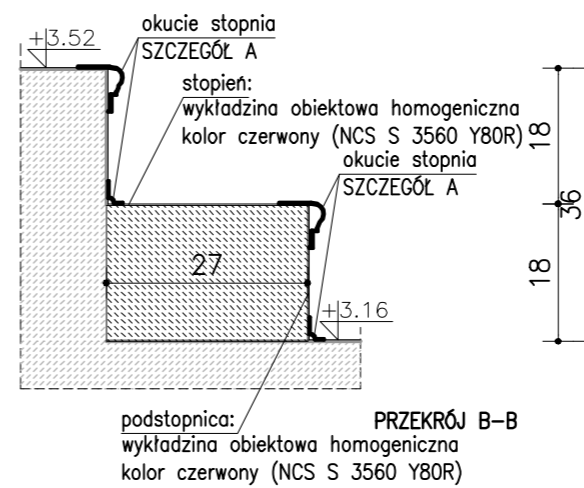
(wykonać symetrycznie po obu stronach antresoli)



OKUCIA STALOWE STOPNI SKALA 1:10
blacha czarna, gięta, gr.1,5mm



Wykładzina obiektowa homogeniczna jednorodna o grubości 2mm oraz warstwie użytkowej 2mm i masie całkowitej 2800gr/m², tworząca po przyklejeniu do podłoża i zesparaniu brzegów jednolitą, wodoszczelną posadzkę. Zabezpieczona poliuretanem IQ PUR.
Wzór lekko kierunkowy, odporność na ścieranie w najwyższej grupie T, klasa użytkowa komercyjna 34. Sznury spawalnicze multikalorowe maskujące miejsca zgrzewania wykładziny. kolor czerwony wg NCS: S 3560-Y80R



UWAGI:

-okucia wykonać z dużą starannością i dbałością o detal,
-wymiary sprawdzić i zweryfikować na budowie.

rewizja nr data projektant podpis

INWESTOR:
POLITECHNIKA GDAŃSKA
WYDZIAŁ ELEKTROTECHNIKI I AUTOMATYKI

PROJEKT
SALA AUDYTORYJNA E-41
WYDZIAŁU ELEKTROTECHNIKI I AUTOMATYKI

TEN RYSUNEK OBJĘTY JEST PRAWAMI AUTORSKIMI FIRMY
WARSZTAT ARCHITEKTURY
NIE MOŻE BYĆ UŻYWANY ORAZ REPRODUKOWANY W CZĘŚCI LUB
CAŁOŚCI BEZ PISEMNEJ ZGODY
WSZYSTKIE INFORMACJE OTRZYMANE DROGĄ ELEKTRONICZNĄ
WAŻNE SĄ WYŁĄCZNIE WRAZ Z ODPowiedNIM WYDRUKIEM I PODPISEM

**WARSZTAT ARCHITEKTURY
PRACOWNIA AUTORSKA**
81-844 80POT, ul. Armii Krajowej 85/1; tel./fax: 661-45-68; www.wapa.pl; pracownia@wapa.pl

GLÓWNI PROJEKTANCI
dr inż. arch. KRZYSZTOF KOZŁOWSKI
upr. bud. nr 3894/GD/89
dr inż. arch. ANDRZEJ PRUSIEWICZ
upr. bud. nr ZGP-III-630/319/79

PROJEKTANT
mgr inż. arch. MARIA STANKIEWICZ
mgr inż. arch. AGATA SZYMAŃSKA

SPRAWDZAJĄCY
mgr inż. arch. ROMAN DURKIEWICZ
Upr. bud. nr 5800/GD/94

NAZWA PROJEKTU
SALA AUDYTORYJNA E-41
-MODERNIZACJA

BRANŻA ARCHITEKTURA FAZA PW

RYSunEK
NOWE OKUCIA STALOWE
SCHODÓW I STOPNI

SKALA 1:10, 1:2 NR RYSUNKU

DATA 31.03.2010

23

NAZWA PLIKU PW_sala E41_detale_okucia stopni