

# BUDYNEK WYDZIAŁU ELEKTROTECHNIKI I AUTOMATYKI TN-C-S

POLITECHNIKA GDAŃSKA  
WYDZIAŁ ELEKTROTECHNIKI  
I AUTOMATYKI

JEDNOSTKA PROJEKTOWA

WARSZTAT ARCHITEKTURY  
P R A C O W N I A A U T O R S K A  
81-444 SOPOT, ul. Armii Krajowej 85f1; tel/fax 551 45 59; www.warsta.pl; pracownia@warsta.pl

GŁÓWNY PROJEKTANT dr inż. arch.

KRZYSZTOF KOZŁOWSKI

Upr. bud. nr 3894/GD/89

PROJEKTOWAŁ dr inż. arch. ANDRZEJ PROSIEWCZ

Upr. bud. nr ZGP - III 630/319/79

mgr inż. arch. AGATA SZYMAŃSKA

mgr inż. arch. MARIA STANKIEWICZ

SPRAWDZIŁ mgr inż. arch.

ROMAN DURKIEWICZ

Upr. bud. nr 5800/GD/94

PROJEKT:

SALA AUDYTORIUM E-41  
WYDZIAŁ ELEKTROTECHNIKI  
I AUTOMATYKI

STADIUM:

PROJEKT WYKONAWCZY

BRANŻA:

ELEKTRYCZNA

PROJEKTANT:



C.E.S. Sp. z o.o.  
ul. Grunwaldzka 303  
80-314 Gdańsk  
+48 (58) 554 29 53  
+48 (58) 554 29 52  
e-mail: ces@ces.gda.pl

PROJEKTOWAŁ mgr inż.  
GRZEGORZ RYBAK

POM/0186/  
PODE/08

SPRAWDZIŁ inż.

MIECZYSLAW ŻUREK

NR UPRAWNIEN  
607/GD/82

PODPIS

TYTUŁ RYSUNKU:

SCHEMAT ZASILANIA

NR PROJEKTU: C E S - D E 0 1 9 / 0 9 / W

NAZWA, PŁUKU: DATA POWSTANIA: IV.2010

NR RYSUNKU:

REW:

C E E L - - U 1 0 0 0 -

SKALA:

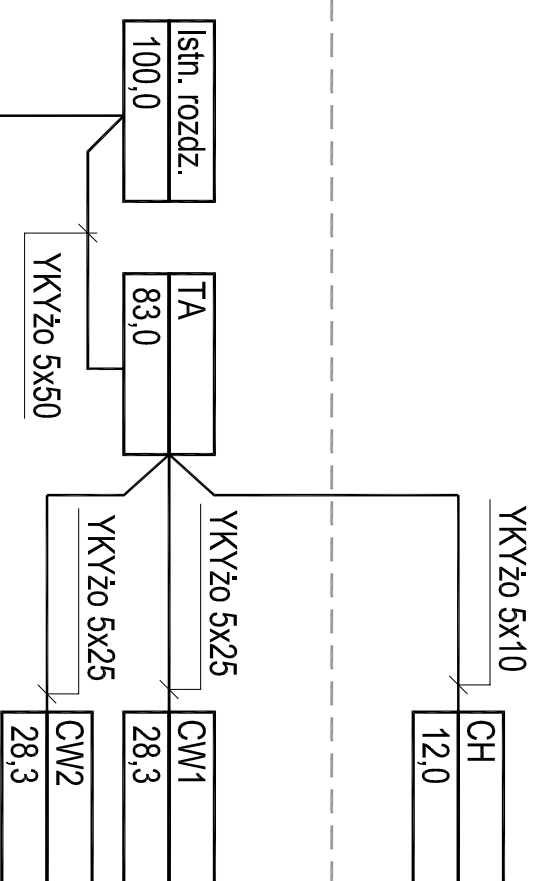
SPRAWDZIŁ: MŻ

N.S

SPRAWDZIŁ: DR

STATUS  
RYSUNKU

A = BEZ KOMENTARZA  
B = Z KOMENTARZEM  
C = DO ZMROTU, Z KOMENTARZEM  
D = RELECTED/ODRZUCONY



DACH

PIĘTRO +1

PARTER

PIWNICA

## Zestawienie rozdzielnic

Lp.	Symbol	Nazwa rozdzielnicy
1	TA	Tablica audytorium E41
2	CW	Centrala wentylacyjna
3	CH	Agregat
4	Istn. rozdz.	Istniejąca rozdzielnica piętrowa

