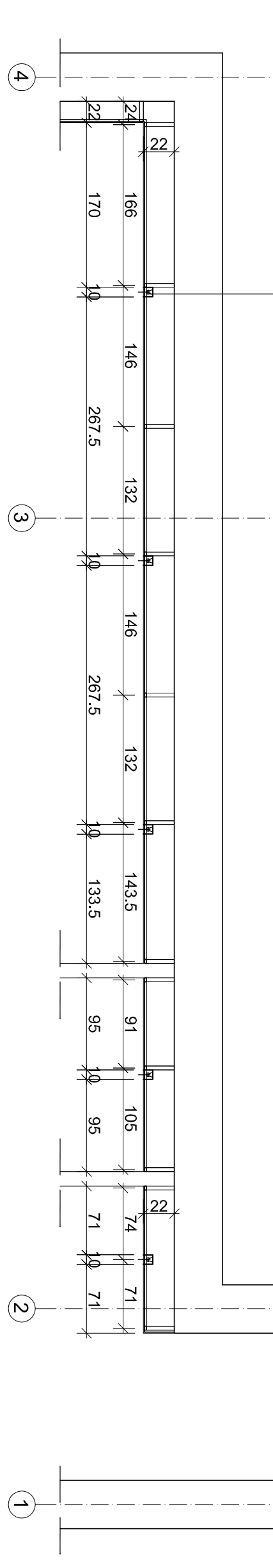
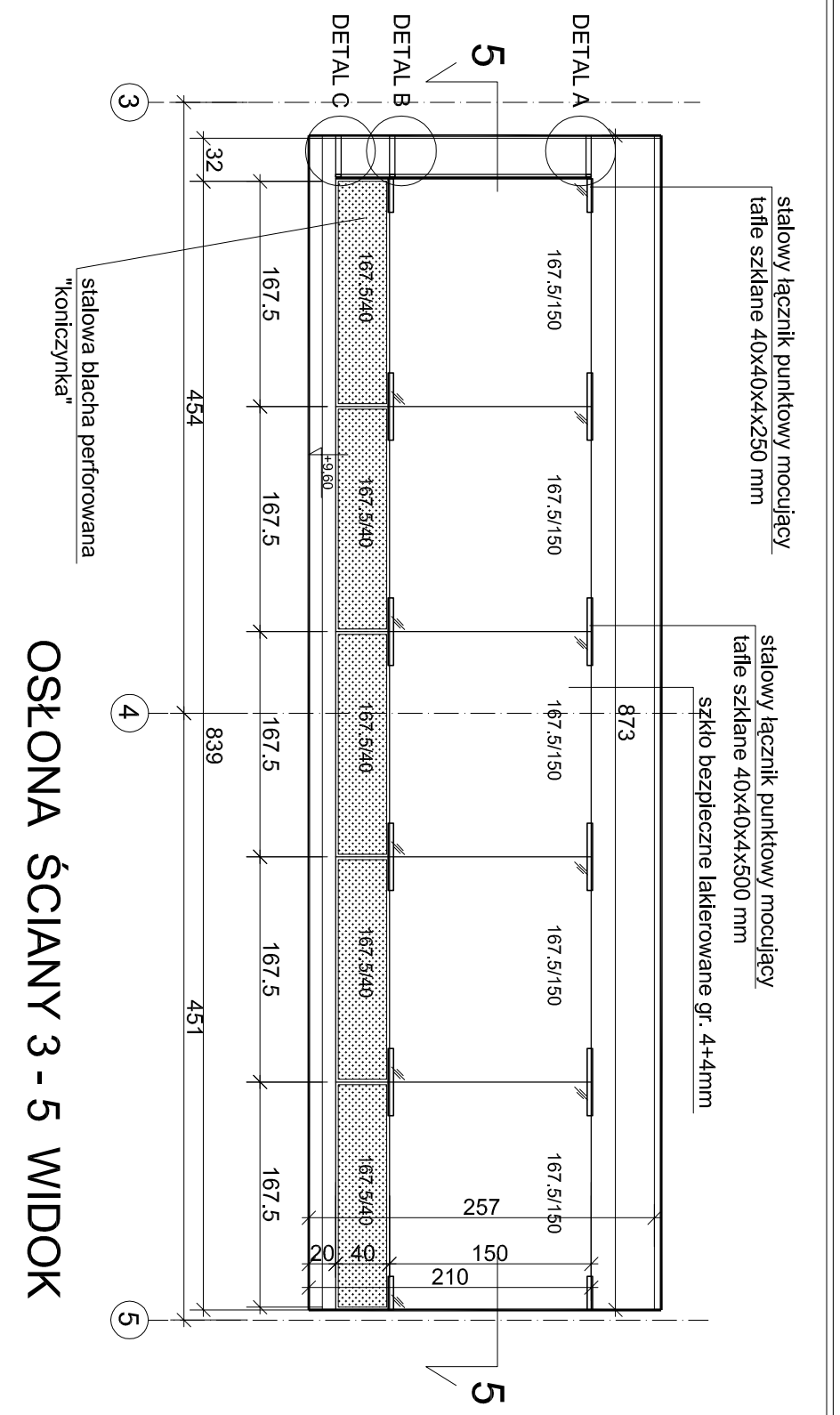


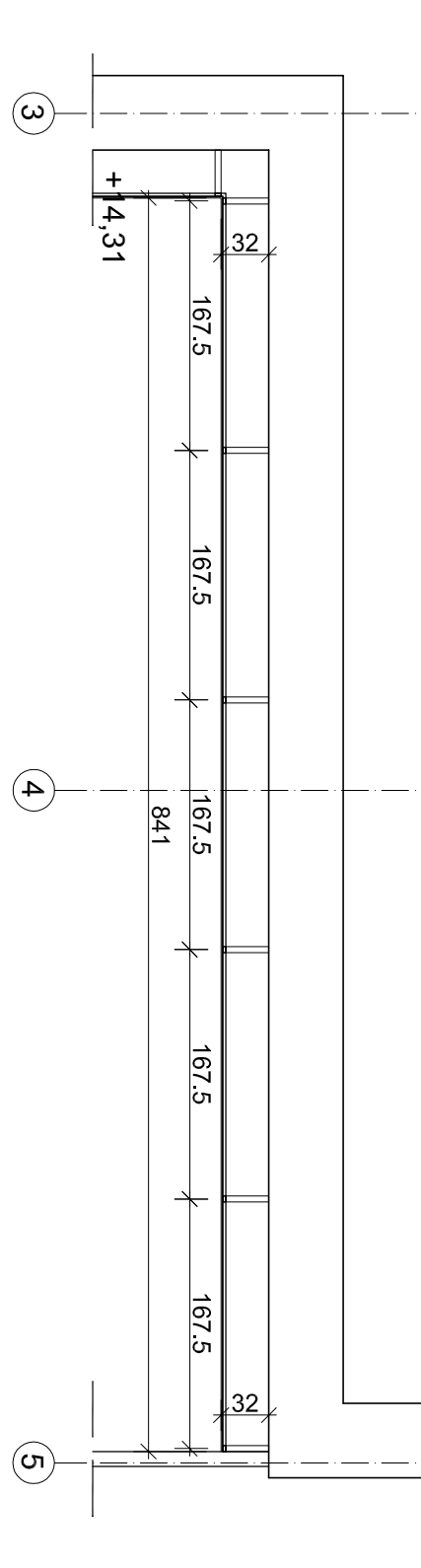
OSŁONA ŚCIANY 4 - 1 WIDOK



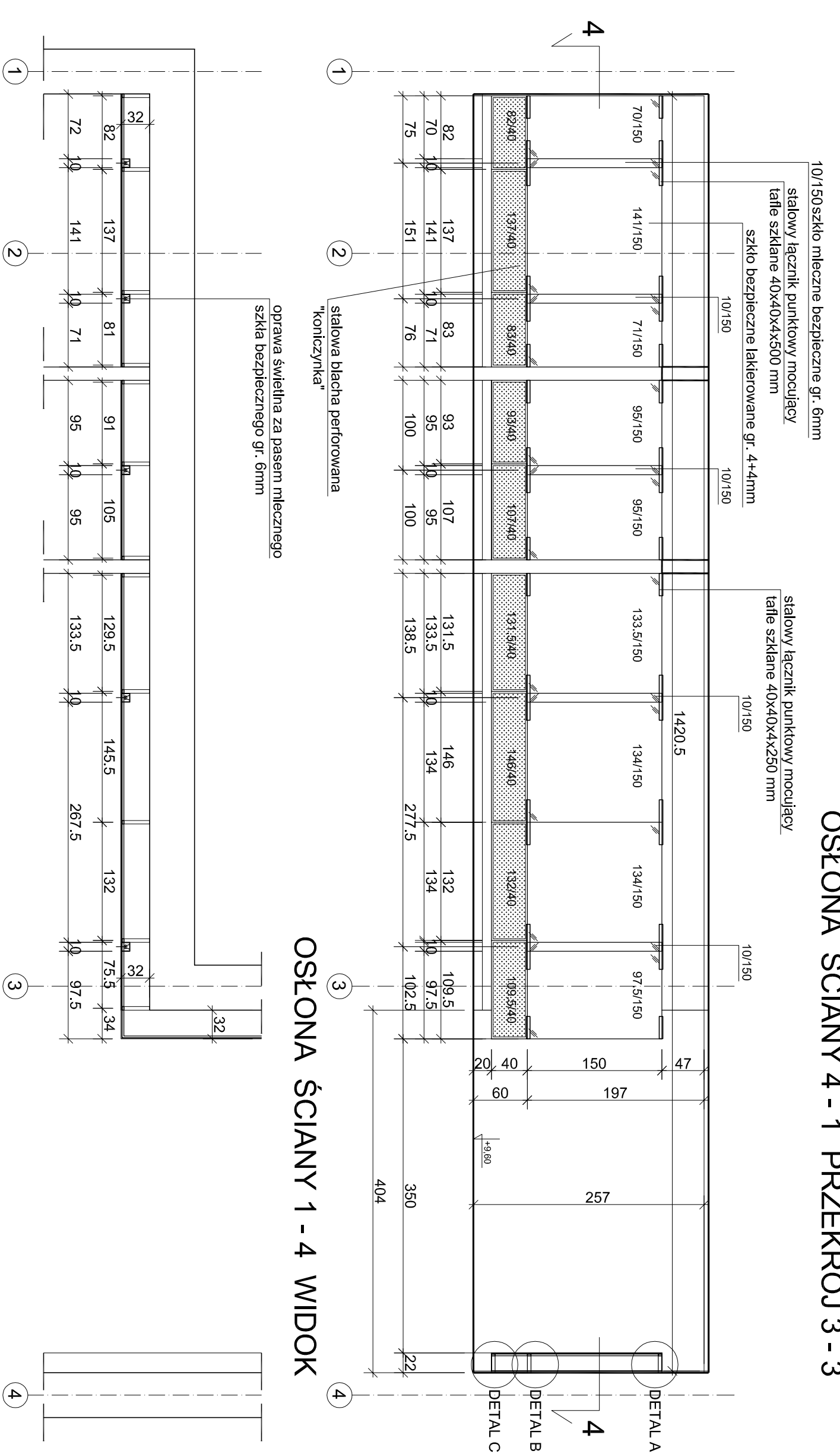
OSŁONA ŚCIANY 4 - 1 PRZEKRÓJ 3 - 3



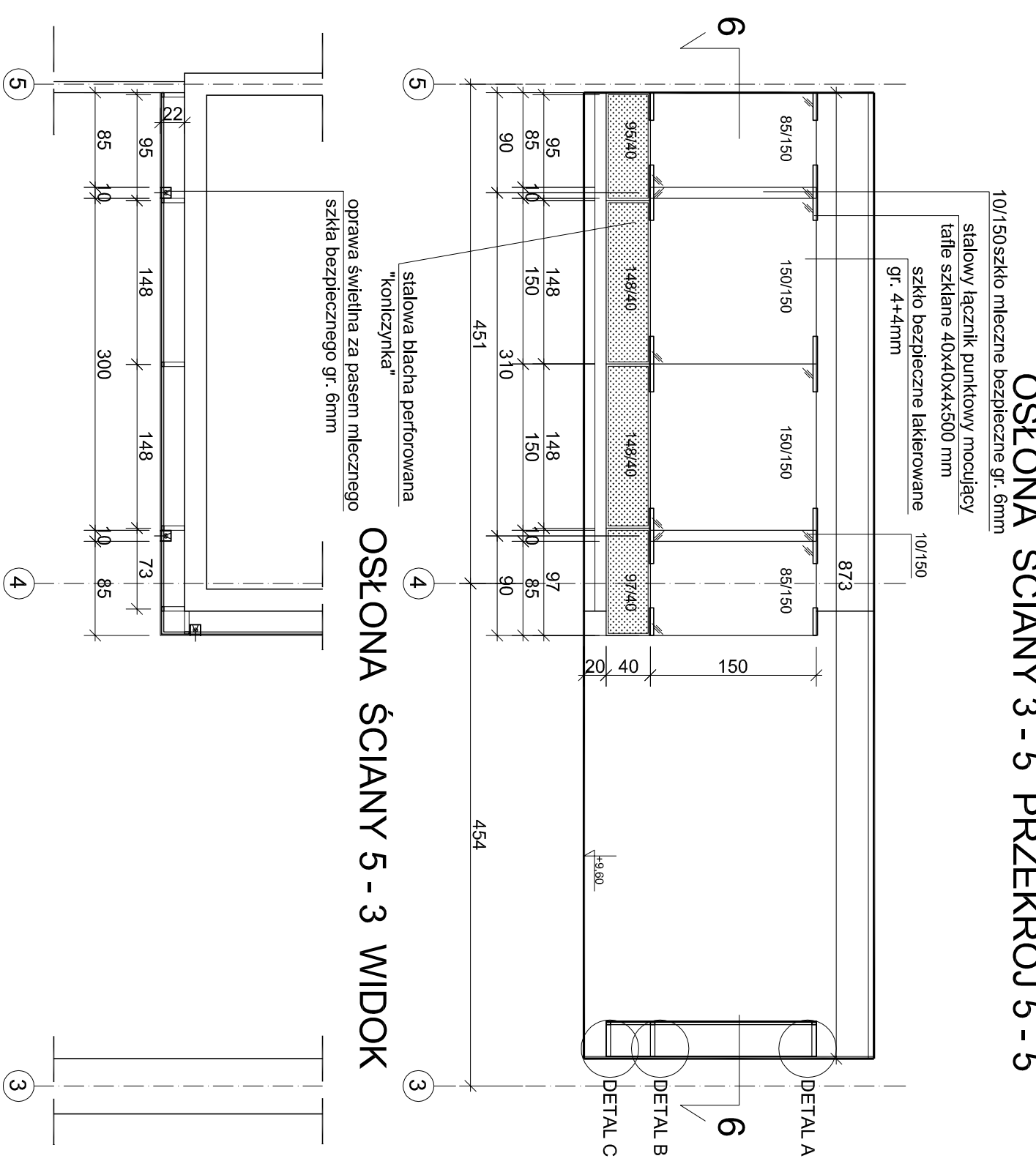
OSŁONA ŚCIANY 3 - 5 WIDOK



OSŁONA ŚCIANY 3 - 5 PRZEKRÓJ 5 - 5



OSŁONA ŚCIANY 1 - 4 PRZEKRÓJ 4 - 4



OSŁONA ŚCIANY 5 - 3 PRZEKRÓJ 6 - 6

UWAGA : Wykroczenie elementów stalowych zgodnie z opisem technicznym projektu. Spawy szlifowane.
Na rysunkach podano wymiary tańi szklanych i perforowanych blach osłonowych.

UWAGA : WYMIARY ZMIERYKOWAĆ NA BUDOWIE

ROZWIINIĘCIE	
MIDREKENDZIAN I ADARTEKLA SPOŁECZNE BUDOWNICTWO WYDZIAŁ ARCHITEKTURY I WYDZIAŁ INŻYNIERII LUBUSKI	
WYDZIAŁ ARCHITEKTURY	ARCHITEKTURA
WYDZIAŁ INŻYNIERII LUBUSKI	INŻYNIERIA
ROZWIINIĘCIE OSŁON ŚCIAN 4-1, 1-4, 3-5, 5-3	
E. Ratajczak-Przykasa	
mgr inż. nr 904/G/82/PC/04/10	
mgr inż. nr 485/09/1/1/C	
mgr inż. nr 348/G/74/PC/00/10	
1 : 50	
A27	