



Szczegółowy opis przedmiotu zamówienia dla części A **(Politechnika Gdańska)**

1. Przedmiot dostawy

Ostateczną kolorystykę i wymiary należy ustalić z zamawiającym przed przystąpieniem do realizacji zamówienia.

Dla wszystkich biurek:

Blat

- blat - płyta wiórowa grubości 28mm.
- Krawędzie oklejone obrzeżem PVC 2mm.
- Kolor blatu - jasny buk (ostateczny odcień koloru należy uzgodnić z zamawiającym przed przystąpieniem do realizacji)

Stelaż

- Stelaż biurka o profilu prostokątnym 30x60mm , malowany farbą proszkową na kolor - aluminium.
- Między blatem biurka, a stelażem dystans 10mm. Łącznikiem między blatem biurka i stelażem jest profil 30x10mm wysokość 10mm.
- Nogi łączone z profilem poprzecznym. - wzdłuż biurka poprowadzona belka wzmacniająca, łącząca nogi – malowane farbą proszkową.
- Stelaż dopasowany do rozmiarów biurka





A1 – Biurko 320x140

Wymiary (szerokość x głębokość x wysokość) cm: **320x140x72**

Biurko 4-stanowiskowe

Opis dodatkowy:

Konstrukcja stelaża odpowiednio na całej długości i szerokości biurka
Środkowe nogi cofnięte w stosunku do linii blatu o 35 cm , dając możliwość swobodnego przemieszczania się wzdłuż biurka;

Biurko wyposażone w panele oddzielające osoby siedzące naprzeciw siebie.
Panele wykończone materiałem trudnopalnym , dźwiękochłonnym. Ścianki o grubości 18 mm wykończone 1mm PCV na obrzeżach. Tkanina na płycie miękkiej z obu stron ścianki.

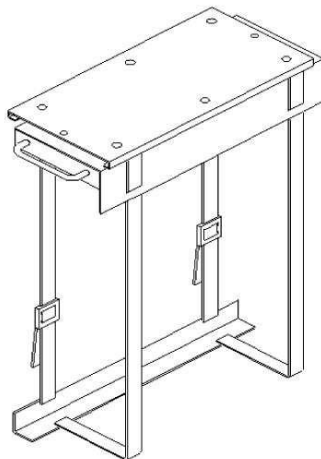
Kolor tkaniny (Apple)



Biurko wyposażone w 4 uchwyty na komputer:

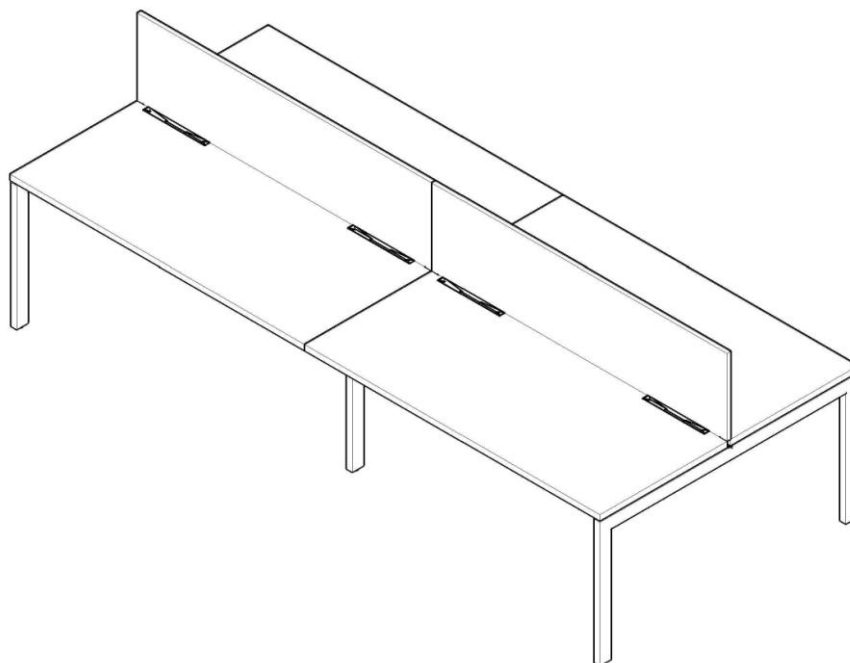
- umożliwiający zamocowanie komputera pod blatem biurka – mocowany do blatu biurka
- umożliwiający wysunięcie komputera do przodu na minimum 30 cm
- umożliwiający obrót komputera o 360 stopni
- możliwość udźwigu minimum 20 kg
- możliwość montażu komputerów o różnych rozmiarach (do 200x600x500mm)

Rysunek przykładowy:



Biurko winno mieć możliwość wykonania przelotów kablowych umożliwiających przeprowadzenie okablowania





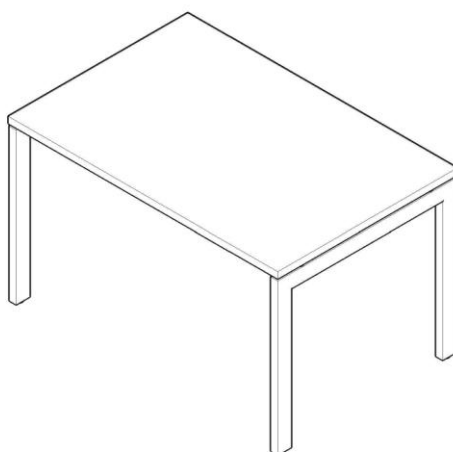
A2 – biurko 120x80

Wymiary (szerokość x głębokość x wysokość) cm: **120x80x72**

Biurko jedno stanowiskowe

Opis dodatkowy

Biurko powinno być wyposażone w stelaż do mocowania komputera (opis przy opisie biurka A1)



A3 – biurko 140x120



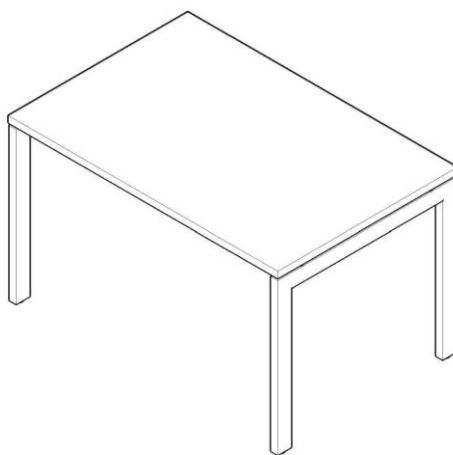


Wymiary (szerokość x głębokość x wysokość) cm: 140x120x72

Biurko jednostanowiskowe

Opis dodatkowy

Biurko powinno być wyposażone w stelaż do mocowania komputera (opis przy opisie biurka A1)



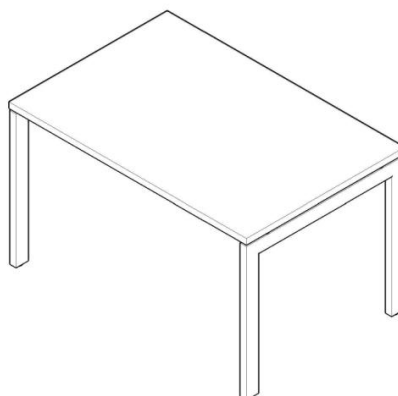
A4 – biurko 120x100

Wymiary (szerokość x głębokość x wysokość) cm: 120x100x72

Biurko jednostanowiskowe

Opis dodatkowy

Biurko powinno być wyposażone w stelaż do mocowania komputera (opis przy opisie biurka A1)



A5 – biurko 80x80



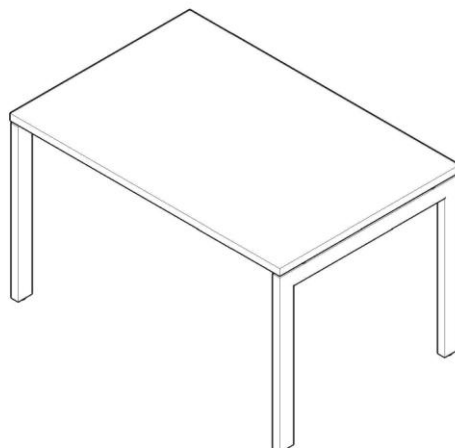


Wymiary (szerokość x głębokość x wysokość) cm: 80x80x72

Biurko jednostanowiskowe

Opis dodatkowy

Biurko powinno być wyposażone w stelaż do mocowania komputera (opis przy opisie biurka A1)



A6 – kontener

Wymiary (szerokość x głębokość x wysokość) cm: 43,4x52x58

Kontener na kółkach – 3 szuflady

Kolor: jasny buk

- Wieniec górny – płyta wiórowa grubości 28mm, krawędzie oklejone obrzeżem PVC 2 mm;
- Korpus - płyta gr. 18mm. Krawędzie oklejone obrzeżem PVC minimum 1 mm;
- Front - płyta gr.18mm. Krawędzie oklejone obrzeżem PVC 2mm, kolor jasny buk;
- Boki kontenera w kolorze aluminiowo satynowym;
- Szuflady płytowe na prowadnicach rolkowych - obciążenie dynamiczne do 25kg, system uniemożliwiający wysunięcie więcej niż jednej szuflady
- Uchwyty – jak na rysunku (podłużne owalne, lekko wygięte), srebrne satynowe - metalowe, dwupunktowe



-
- ściana tylna – płyta HDF gr. 3,2 mm; w kolorze frontu
- Kółka- dwa przednie wyposażone w hamulec





A7 – szafka socjalna

Szafka socjalna z żaluzją

Wymiary (szerokość x wysokość) cm: **80x183**

Zamawiający dopuszcza różnice w wymiarach tak aby w szafce zmieścił się zlew dostarczony przez zamawiającego:

Zlew jednokomorowy z ociekaczem z lewej strony

Szerokość zlewu: 80 cm

Głębokość zlewu: 60 cm

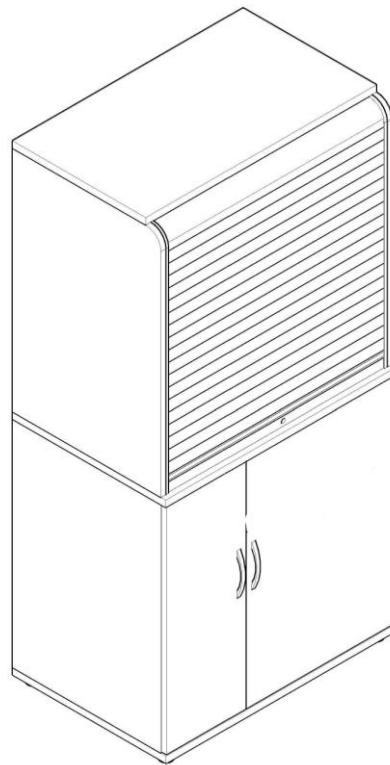
Wykonawca musi zamontować ww. zlew podczas montażu mebli.

- Wieniec górny – płyta wiórowa grubości 28mm, krawędzie oklejone obrzeżem PVC 2 mm;
- Korpus - płyta gr. 18mm. Krawędzie oklejone obrzeżem PVC minimum 1 mm;
- Front - płyta gr.18mm. Krawędzie oklejone obrzeżem PVC 2mm, kolor jasny buk;
- Boki kontenera w kolorze aluminiowo satynowym;
- Uchwyty – (podłużne owalne, lekko wygięte) srebrne satynowe - metalowe, dwupunktowe



- ściana tylna – płyta HDF gr. 18 mm; w kolorze frontu
- Żaluzja rozsuwana pionowo w kolorze aluminium





A8 – regał na segregatory

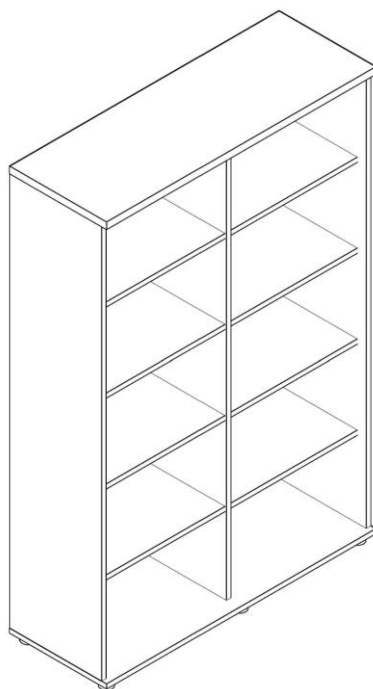
Wymiary (szerokość x głębokość x wysokość) cm: **120x38x183**

Zamawiający dopuszcza różnice (do 2 cm) w wymiarze dotyczącym głębokości i wysokości – minimalne wymiary podane powyżej

Regał na segregatory i książki

- Wieniec górny – płyta wiórowa grubości 28mm, krawędzie oklejone obrzeżem PVC 2 mm;
- Korpus – płyta gr. 18mm. Krawędzie oklejone obrzeżem PVC minimum 1 mm;
- Front - płyta gr.18mm. Krawędzie oklejone obrzeżem PVC 2mm, kolor jasny buk;
- Ścianka pionowa rozdzielająca regał na 2 równe części
- Boki w kolorze aluminiowo satynowym;
- ściana tylna – płyta HDF gr. 3,2 mm; w kolorze frontu
- w każdej części regału dodatkowe 4 półki z możliwością regulacji wysokości
- segregatory poziomu - stopki umożliwiające regulację od wnętrza szafy





A9 – szafa 80x183cm

Wymiary (szerokość x głębokość x wysokość) cm: **80x55x183**

Zamawiający dopuszcza różnice (do 2 cm) w wymiarze dotyczącym głębokości i wysokości – minimalne wymiary podane powyżej

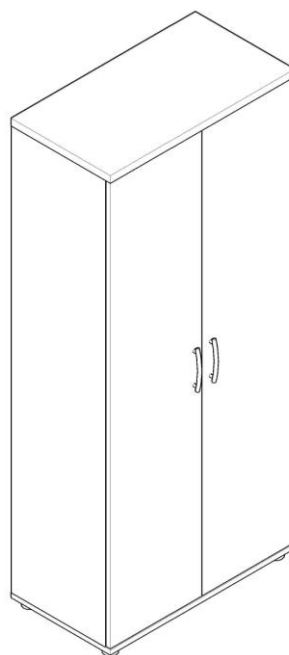
Szafa ubraniowa dla 7 osób

- Wieniec górny – płyta wiórowa grubości 28mm, krawędzie oklejone obrzeżem PVC 2 mm;
- Korpus – płyta gr. 18mm. Krawędzie oklejone obrzeżem PVC minimum 1 mm;
- Front - płyta gr.18mm. Krawędzie oklejone obrzeżem PVC 2mm, kolor jasny buk;
- Boki w kolorze aluminiowo satynowym;
- ściana tylna – płyta HDF gr. 3,2 mm; w kolorze frontu
- regulatory poziomu - stopki umożliwiające regulację od wnętrza szafy
- uchwyty (podłużne owalne, lekko wygięte) srebrne satynowe - metalowe, dwupunktowe



•





A10 – półka wisząca

Wymiary (szerokość x głębokość x wysokość) cm: **200x37x37**

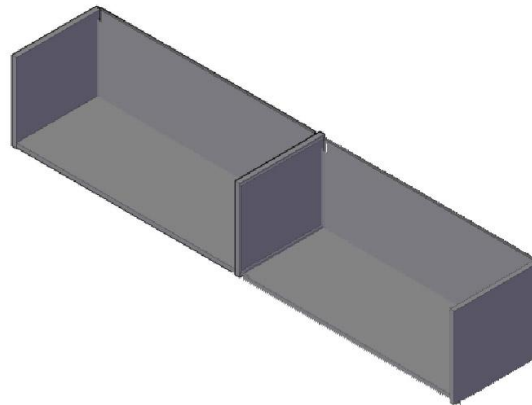
Zamawiający dopuszcza różnice (**do 2 cm**) w wymiarze dotyczącym głębokości i wysokości – minimalne wymiary podane powyżej

Półka wisząca otwarta

Kolor: jasny buk

- Obudowa wykonana z płyty o gr. 18mm
 - Krawędzie oklejone obrzeżem PVC 2mm
 - Boki w kolorze aluminiowo satynowym
 - Przegroda środkowa również w kolorze aluminiowo satynowym
 - Niewidoczne mocowania umożliwiające powieszenie szafki na ścianie
 - Minimalne obciążenie 20 kg
- Dla zapewnienia stabilności montażu i bezpieczeństwa użytkownika zamawiający dopuszcza połączenie ze sobą dwóch węższych półek łącznie mierzących minimum 200 cm.





A11 – krzesło obrotowe

- baza pięcioramienna – chrom
- regulacja wysokości siedzenia – podnośnik gazowy (minimum 110 mm)
- synchroniczna regulacja odchylenia kąta oparcia i siedziska oraz możliwość dopasowania siły nacisku do ciężaru użytkownika
- kółka miękkie do powierzchni twardych
- siedzisko Sklejka wykładana pianką poliuretanową, tapicerowaną
- oparcie - Sklejka wykładana pianką poliuretanową, tapicerowaną. Oparcie regulowane na wysokość z podparciem w części lędźwiowej .
- podłokietnik - stały z nakładką poliuretanową
- Wymiary:
 - Minimalna szerokość całkowita – 670 mm
 - Minimalna głębokość całkowita – 670 mm
 - Minimalna szerokość siedziska – 480 mm
 - Minimalna głębokość siedziska – 460 mm
 - Minimalna wysokość podłokietników – 640 mm
 - Minimalna wysokość siedziska: 430 mm
 - Minimalna wysokość siedziska po podniesieniu : 540 mm
 - Minimalna wysokość całkowita: 980 mm
 - Minimalna wysokość całkowita po podniesieniu: 1120 mm
- kolor (ostateczny kolor należy uzgodnić z zamawiającym wg wzornika wykonawcy)





A12 – krzesło okolicznościowe

- stelaż metalowy na czterech nogach.
- stelaż wykonany z rury kształtowej
- rura stelażu powinna mieć jednakowy kształt i przekrój na całej swojej długości
- siedzisko wykonane ze sklejki wielowarstwowej z drewna liściastego, pokrytej pianką oraz tkaniną tapicerską maskownicą siedziska w kolorze czarnym
- oparcie wykonane ze sklejki wielowarstwowej z drewna liściastego, pokrytej pianką oraz tkaniną tapicerską, maskownica oparcia w kolorze czarnym,
- brak podłokietników
- wzór koloru tkaniny (ostateczny kolor należy ustalić z zamawiającym wg wzornika wykonawcy):



A12 – ścianka oddzielająca

Wymiary: (szerokość x wysokość) 160 x 220 cm

Ścianka składa się z dwóch płyt o wymiarach 80x220 cm wykonanych z plexi montowanych między sufitem a podłogą za pomocą systemu linek i uchwytów z aluminium anodowego.

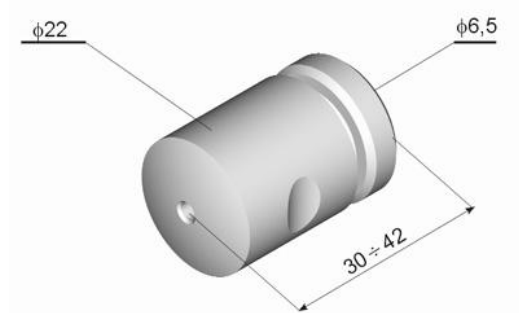
Elementy montażowe

Linki:

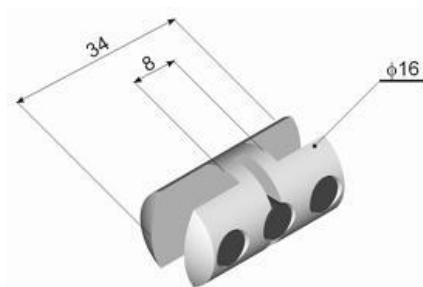
- Stal nierdzewna min 2mm
- Rozpięte między sufitem i podłogą (wysokość pomieszczenia ok. 3,5 m)

Uchwyty Mocujące:

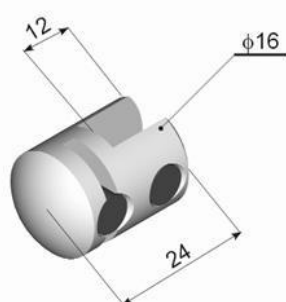
- Uchwyt mocujący linki między sufitem a podłogą



- Płyty dodatkowo połączone ze sobą za pomocą trzech uchwytów dwustronnych aluminiowych



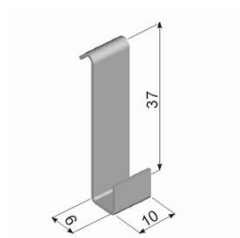
- Na skrajach płyty zawieszane na linkach za pomocą uchwytów aluminiowych jednostronnych (po 3 uchwyty na każdą stronę)





Uchwyty podtrzymujące:

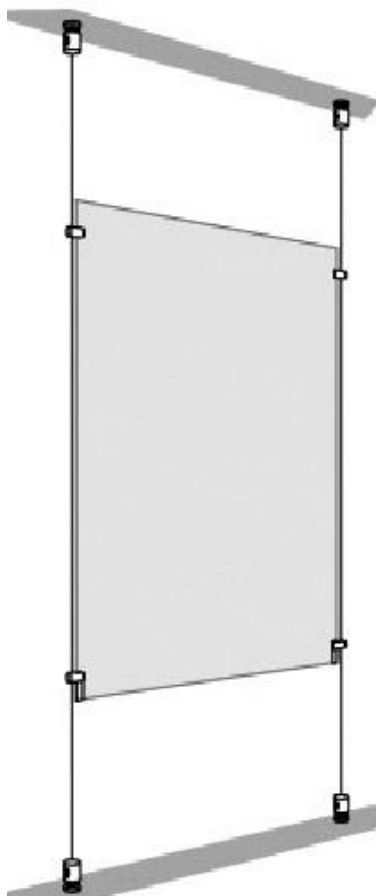
- Od spodu każda płyta powinna być zabezpieczona przed wypadnięciem z mocowań za pomocą uchwytów aluminiowych:



Płyty plexi:

- Minimalna grubość 4mm
- Płyty plexi pokryte folią zabezpieczającą matową nie przepuszczającą i nie odbijającą światła

Przykład montażu (pojedynczy element ścianki)





2. Miejsce dostawy i montażu mebli

Politechnika Gdańska
Ul. Narutowicza 11/12
80-233 Gdańsk

3. Dane do faktury

Politechnika Gdańska
Narutowicza 11/12
80-233 Gdańsk
NIP: 584-020-35-93
REGON: 000001620

