

Szczegółowy opis przedmiotu zamówienia dla części I **(Muzeum Piśmiennictwa i Muzyki Kaszubsko-Pomorskiej w Wejherowie)**

1. Przedmiot dostawy

Ostateczną kolorystykę i wymiary należy ustalić z zamawiającym przed przystąpieniem do realizacji zamówienia.

I1 - Biurko

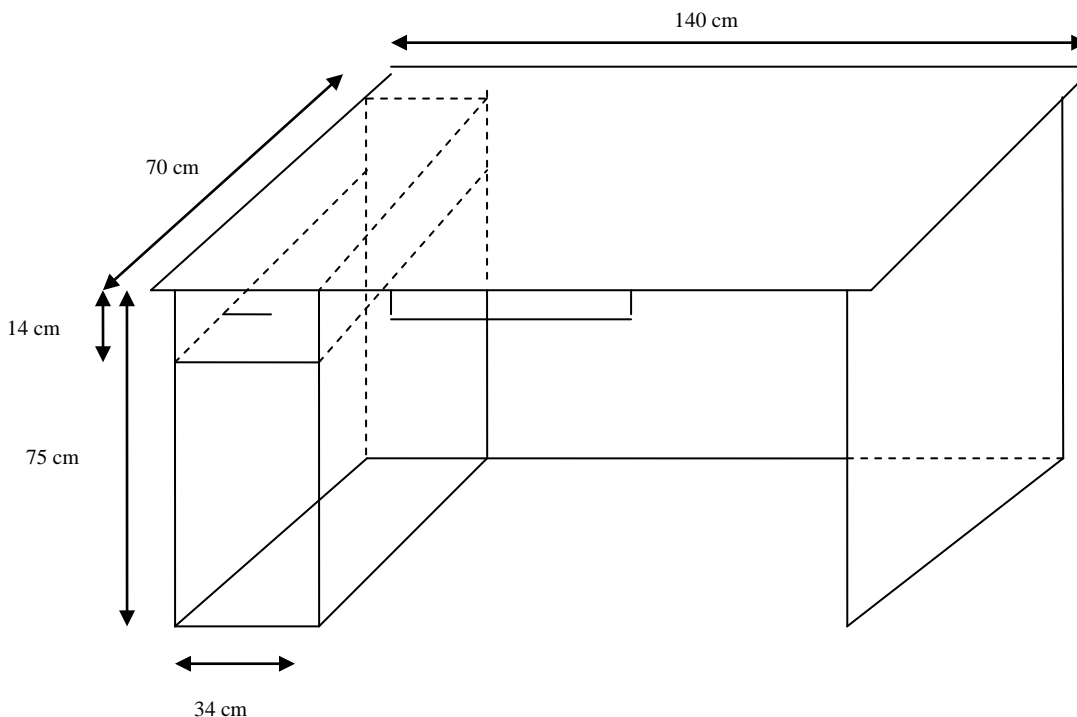
Wymiary (szerokość x głębokość x wysokość) cm: 140x70x75

Biurko należy wykonać z płyty wiórowej laminowanej gr. 28 mm.

Wąskie krawędzie należy oklejać obrzeżem PVC gr. 2 mm. w kolorze płyty

z lewej strony wnętrza na jednostkę centralną z szufladą

tył biurka zabudowany płytą do dołu, półka na klawiaturę powinna mieć wymiar co najmniej 55 cm, uchwyty metalowe – chromowane, srebrne, półokrągłe





I2 – Kontener do biurka

Wymiary (szerokość x głębokość x wysokość) cm: **40x60x60**

Kontener należy wykonać z płyty wiórowej laminowanej gr. 18 mm. Wąskie krawędzie należy oklejać obrzeżem PVC gr. 2 mm. w kolorze płyty

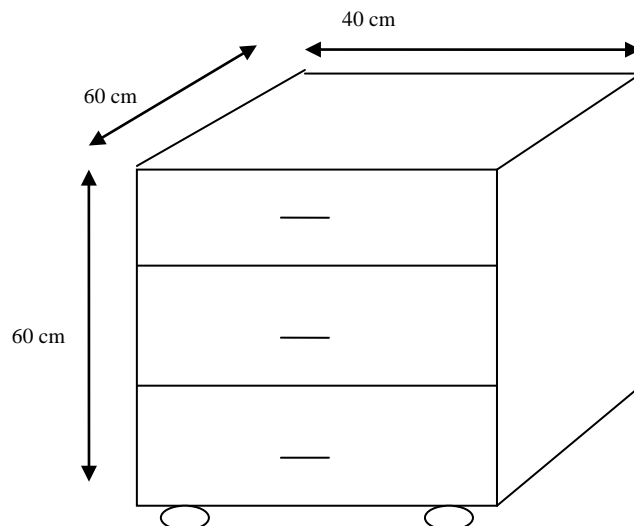
Pleczy ściana tylna wykonana z płyty pilśniowej lub HDV gr. 3,2 mm. w kolorze zbliżonym do koloru płyty korpusowej. Ściankę tylną należy zamontować do korpusu (tak aby nie była widoczna z boku) na wkręty do drewna 3 x 30 lub zszywki druciane co najmniej długości 25 mm .

Kontener posiada 3 szuflady montowane na prowadnicach rolkowych.

Dopuszcza się montaż stałych zespolonych elementów kontenera na wkręty konfirmat 7 x 50 lub złącza klejone kołkowe. Boki kontenera od spodu powinny posiadać stopki z tworzywa wysokości do 5 mm

Uchwyty metalowe – chromowane, srebrne, półokrągłe

Kółka czarne – tworzywo polipropylenowe



2. Miejsce dostawy i montażu mebli

Muzeum Piśmiennictwa i Muzyki Kaszubsko-Pomorskiej w Wejherowie
Ul. Zamkowa 2A
84-200 Wejherowo

3. Dane do faktury

Muzeum Piśmiennictwa i Muzyki Kaszubsko-Pomorskiej w Wejherowie
Ul. Zamkowa 2A
84-200 Wejherowo
NIP: 588-11-39-969
REGON: 007010929

