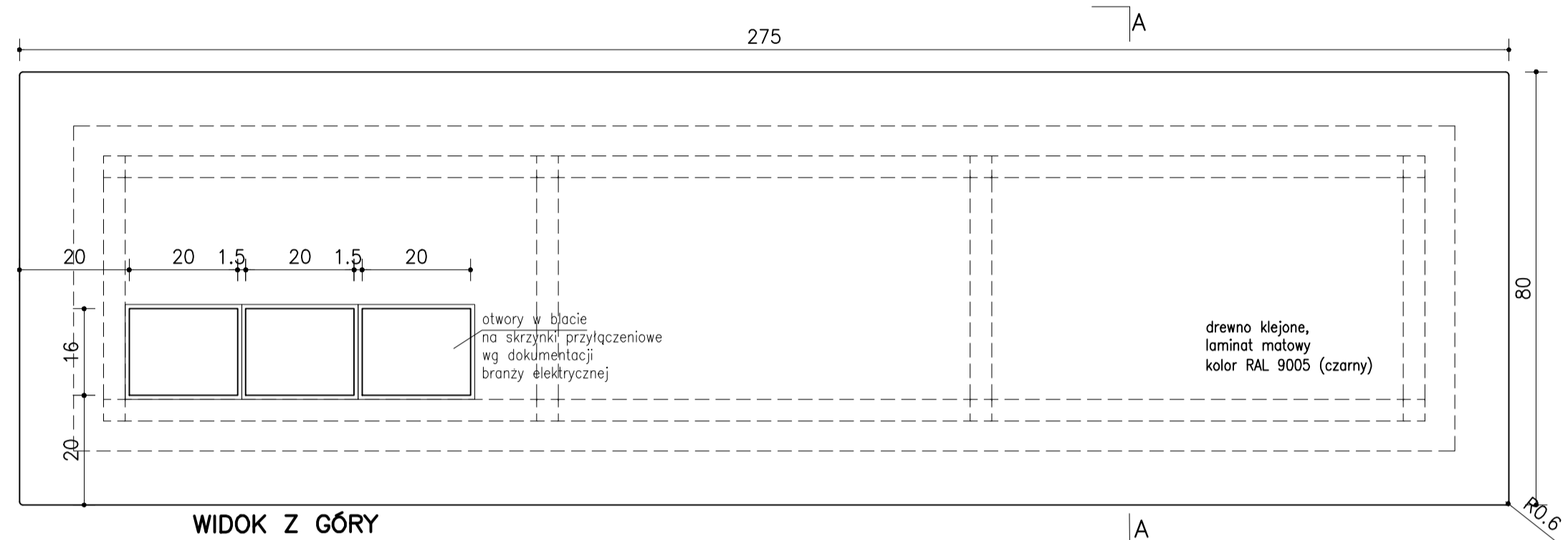
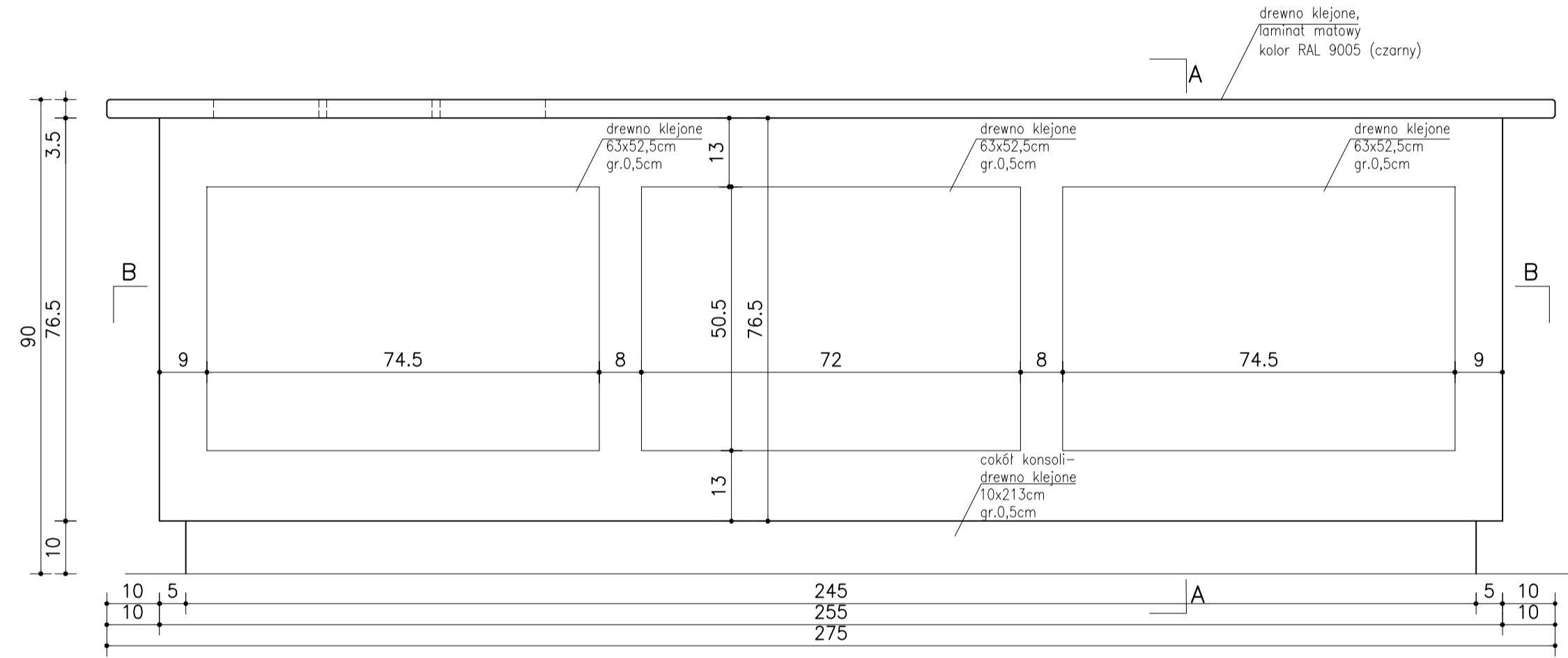


DETAIL E

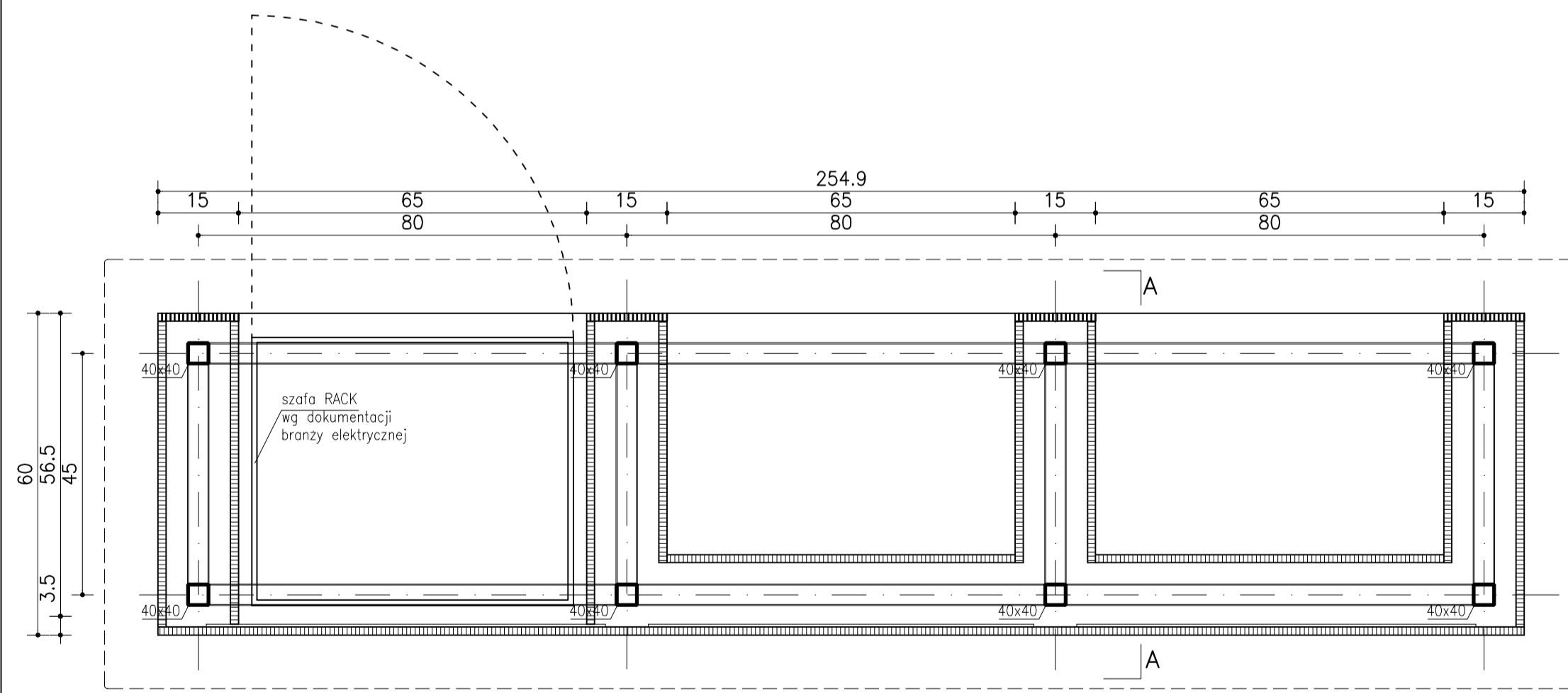
KONSOLA WYKŁADOWCY
SKALA 1:10



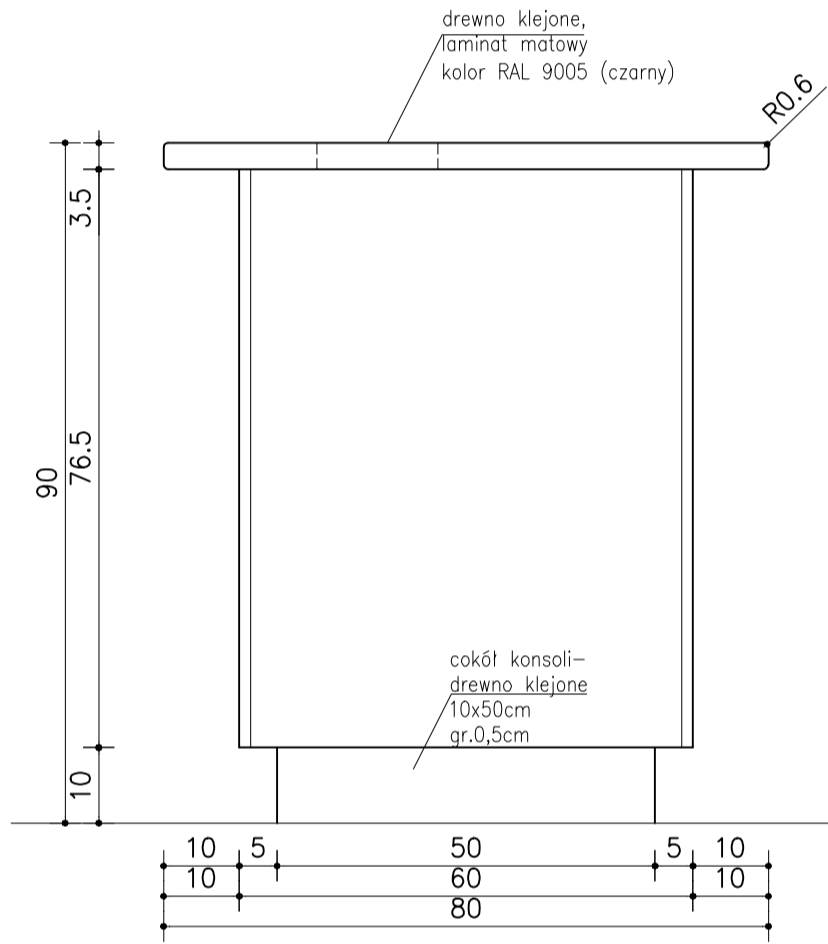
WIDOK Z GÓRY



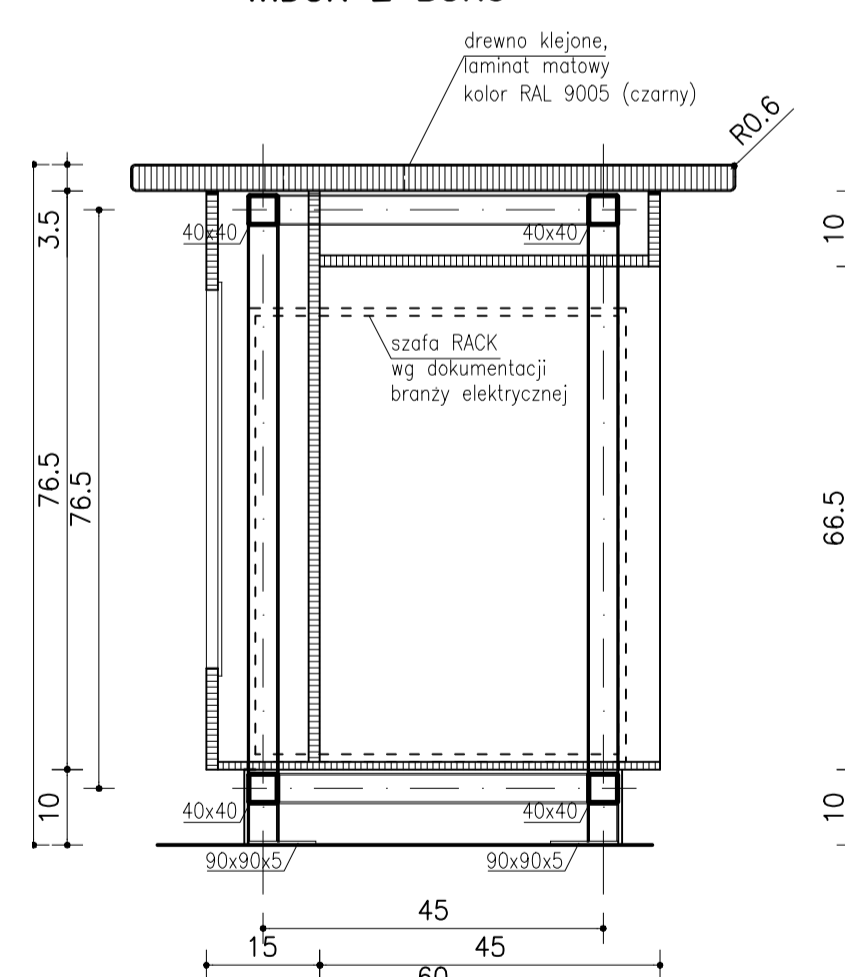
WIDOK Z PRZODU



PRZEKRÓJ B-B
SKALA 1:10



WIDOK Z BOKU



PRZEKRÓJ A-A
SKALA 1:10

UWAGI:

- panele z drewna klejonego, laminowane,
 - podkonstrukcja konsoli: kształtowniki stalowe 40x40x2mm malowane proszkowo, kolor: RAL 9011,
 - klejona blatu: laminat matowy w kolorze czarnym (RAL 9005), grubości 1,2-1,8mm,
 - o odporności na ścieranie: IP większe lub równe 150, A większe lub równe 350,
 - wszystkie wymiary sprawdzić na budowie,
 - wymiary podano w centymetrach,
 - całość wykonać ze starannością i dbałością o detal.
- Projekt wykonawczy rozpatrywać łącznie z dokumentacją branzy elektrycznej.

rewizja nr	data	projektant	podpis
------------	------	------------	--------

INWESTOR:
POLITECHNIKA GDAŃSKA
WYDZIAŁ ELEKTROTECHNIKI I AUTOMATYKI

PROJEKT
SALA AUDYTORYJNA E-41
WYDZIAŁU ELEKTROTECHNIKI I AUTOMATYKI

TEN RYSUNEK OBJĘTY JEST PRAWAMI AUTORSKIMI FIRMY
WARSZTAT ARCHITEKTURY
NIE MOŻE BYĆ UŻYWANY ORAZ REPRODUKOWANY W CZĘŚCI LUB
CAŁOŚCI BEZ PISEMNEJ ZGODY
WSZYSTKIE INFORMACJE OTRZYMANE DROGĄ ELEKTRONICZNĄ
WAŻNE SĄ WYŁĄCZNIE WRAZ Z ODPowiednim WYDRUKIEM I PODPISEM

**WARSZTAT ARCHITEKTURY
PRACOWNIA AUTORSKA**
61-644 80POT, ul. Armii Krajowej 80/1; tel./fax: 051-43-90; www.warspa.pl; pracownia@warspa.pl

GŁÓWNI PROJEKTANCI
dr inż. arch. KRZYSZTOF KOZŁOWSKI
upr. bud. nr 3894/GD/89
dr inż. arch. ANDRZEJ PRUSIEWICZ
upr. bud. nr ZGP-III-630/319/79

PROJEKTANT
mgr inż. arch. MARIA STANKIEWICZ
mgr inż. arch. AGATA SZYMAŃSKA

SPRAWDZAJĄCY
mgr inż. arch. ROMAN DURKIEWICZ
Up. bud. nr 5800/GD/94

NAZWA PROJEKTU
SALA AUDYTORYJNA E-41
-MODERNIZACJA

BRANŻA ARCHITEKTURA FAZA PW

RYSUNEK DETAL E
KONSOLA WYKŁADOWCY

SKALA 1:10 NR RYSUNKU 20
DATA 31.03.2010

NAZWA PLIKU PW_sala E41_detale_konsola wykładowcy