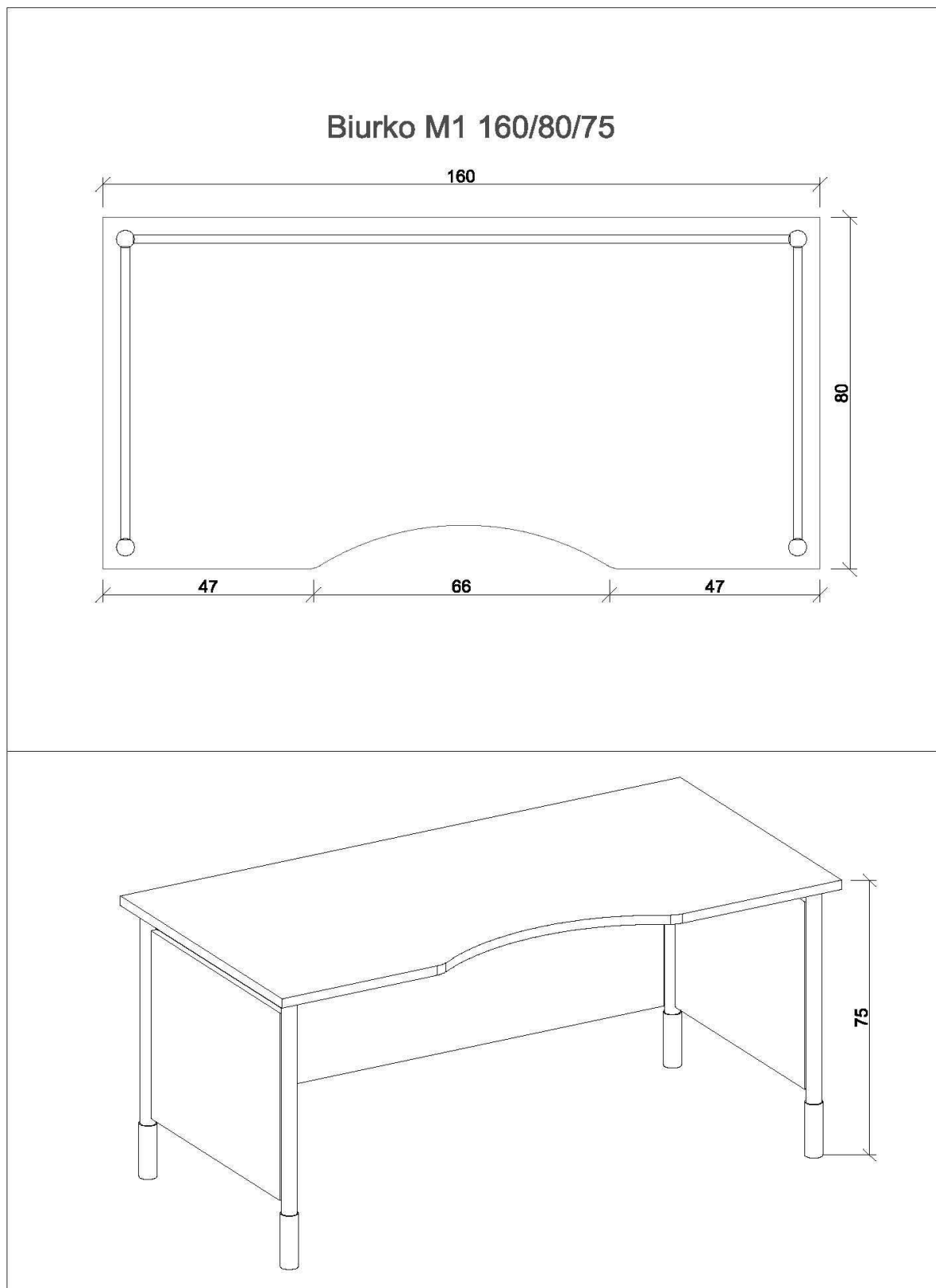


**Rysunki mebli**

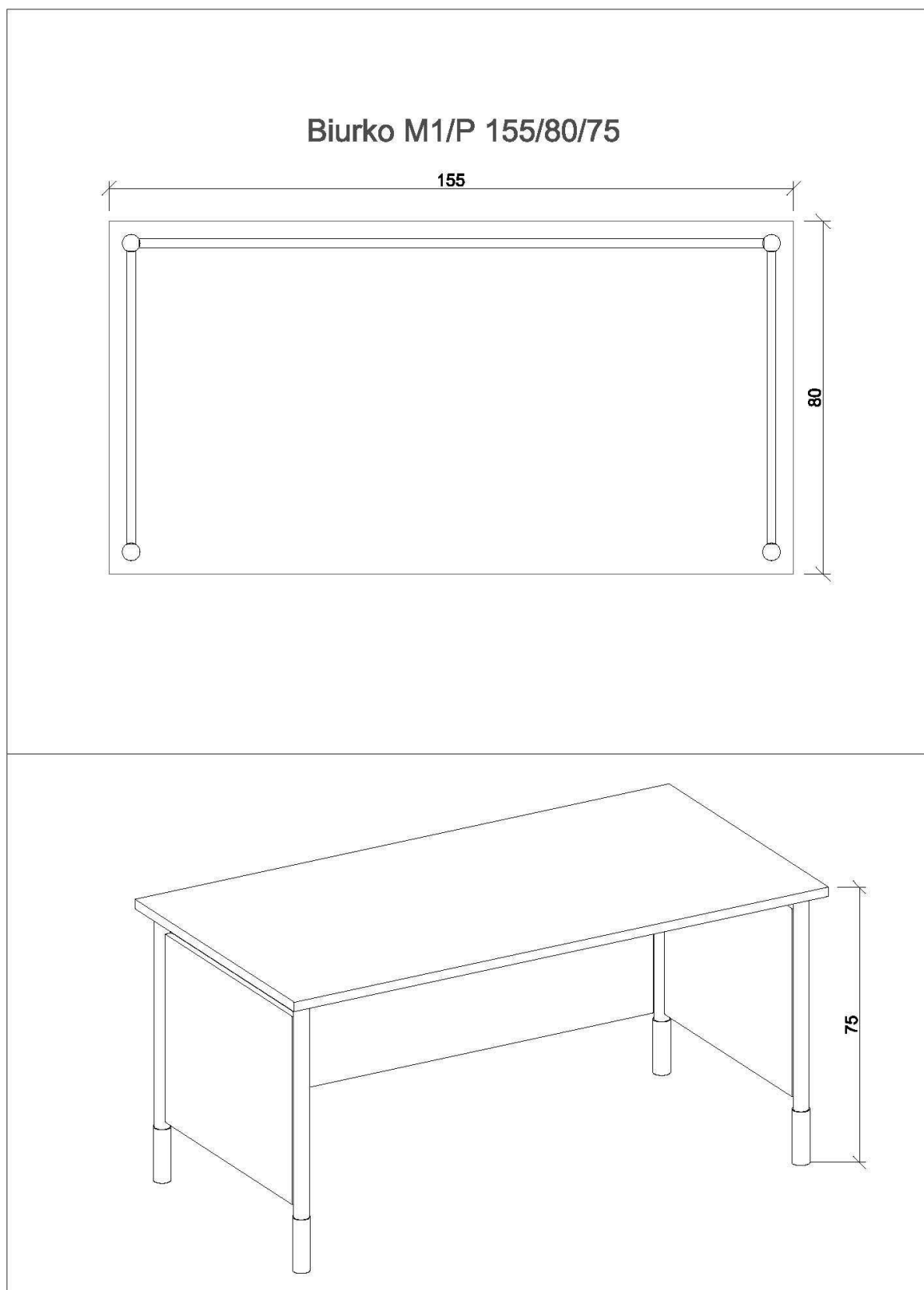
**Załącznik 8A do SIWZ**

**Rysunek 1**



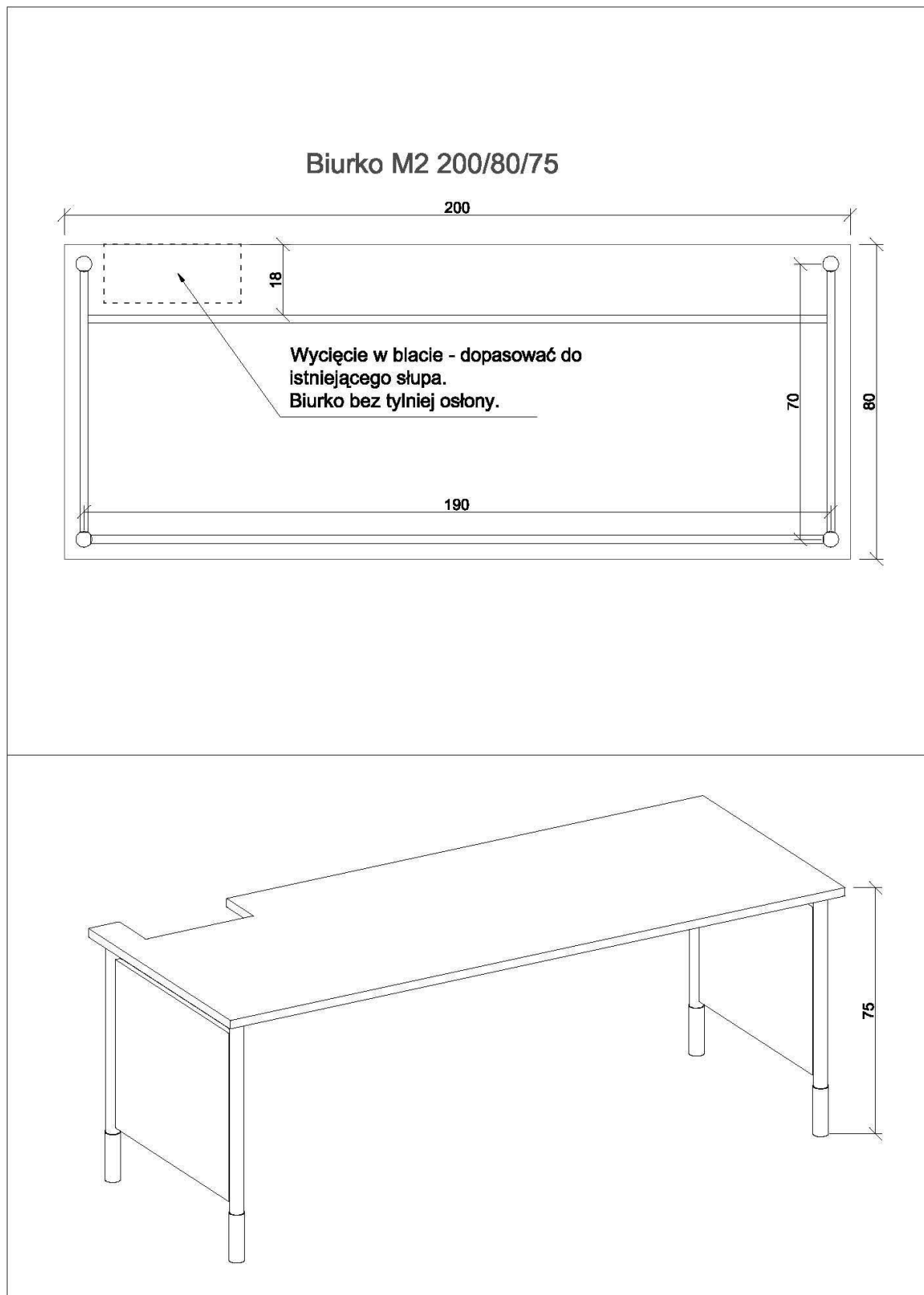


## Rysunek 2



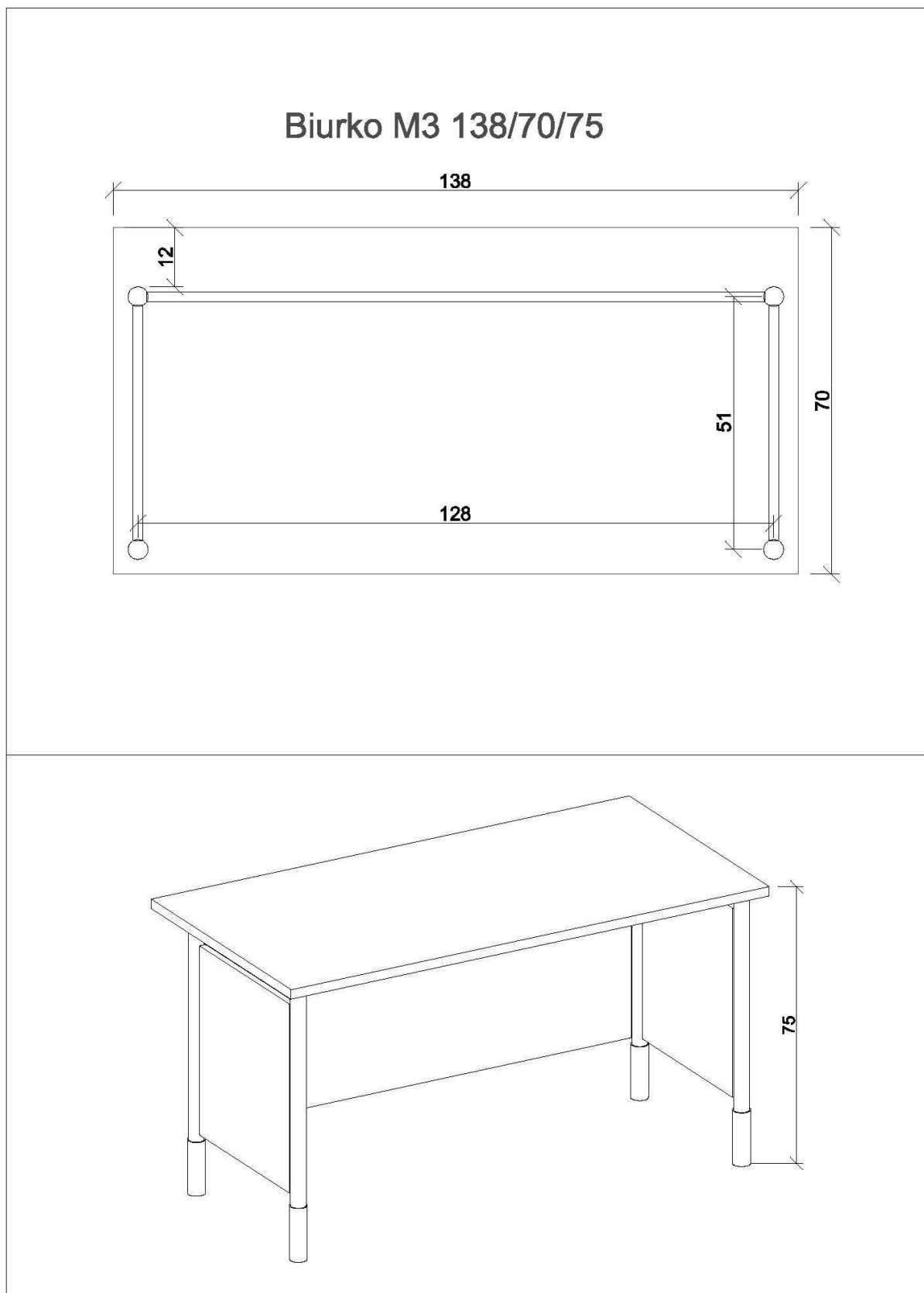


### Rysunek 3



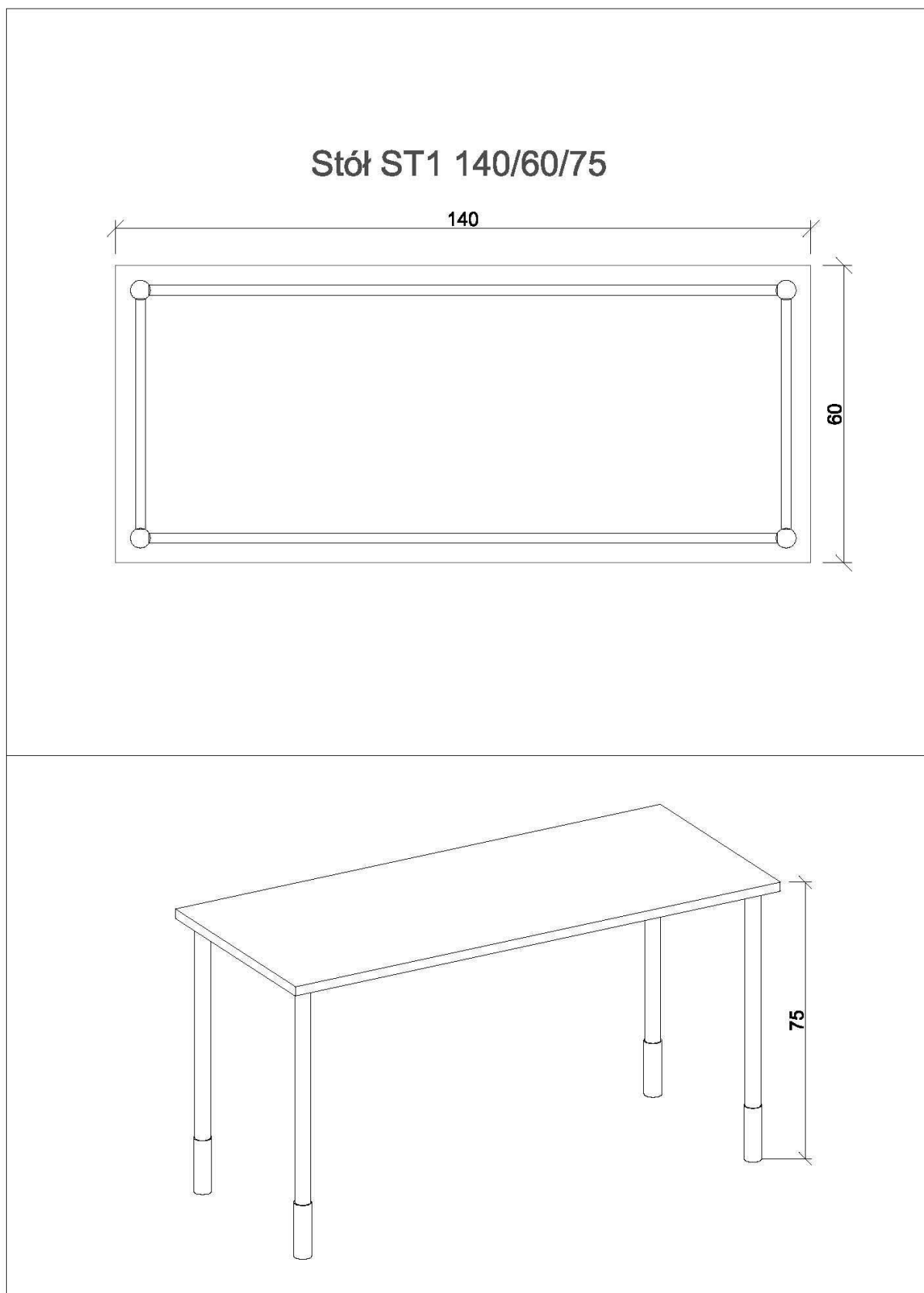


**Rysunek 4**





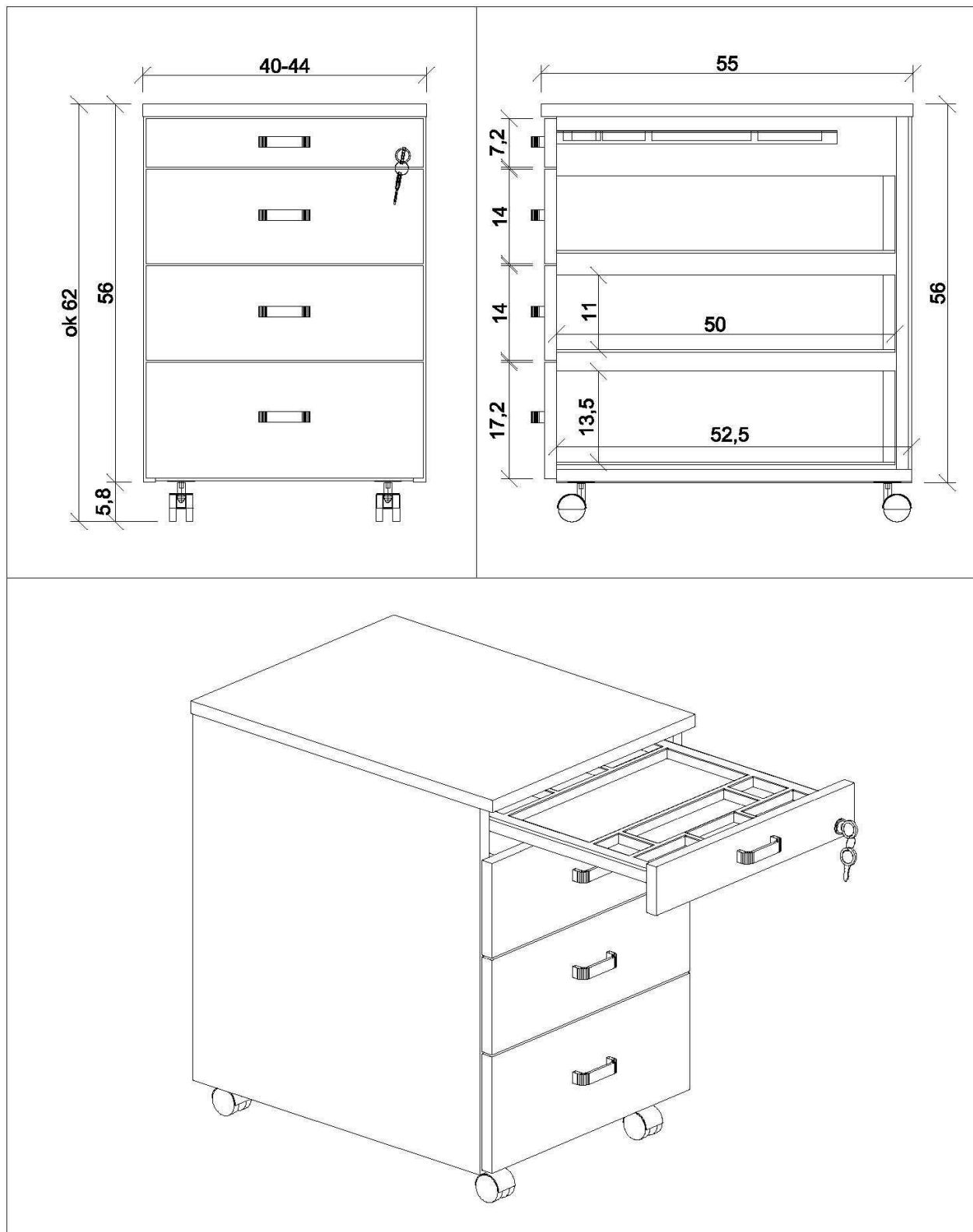
## Rysunek 5



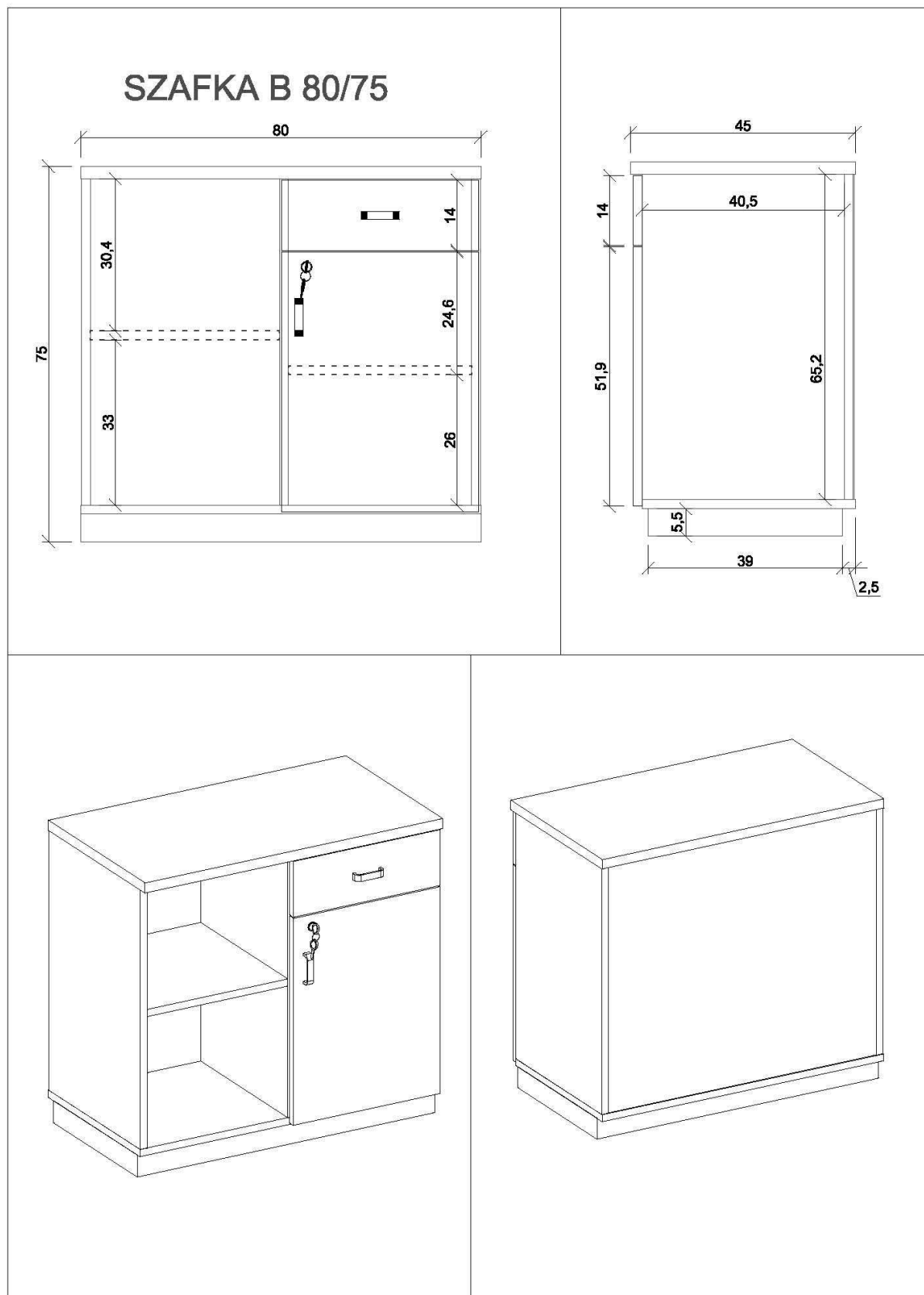


**Rysunek 6**

## Kontener 4S

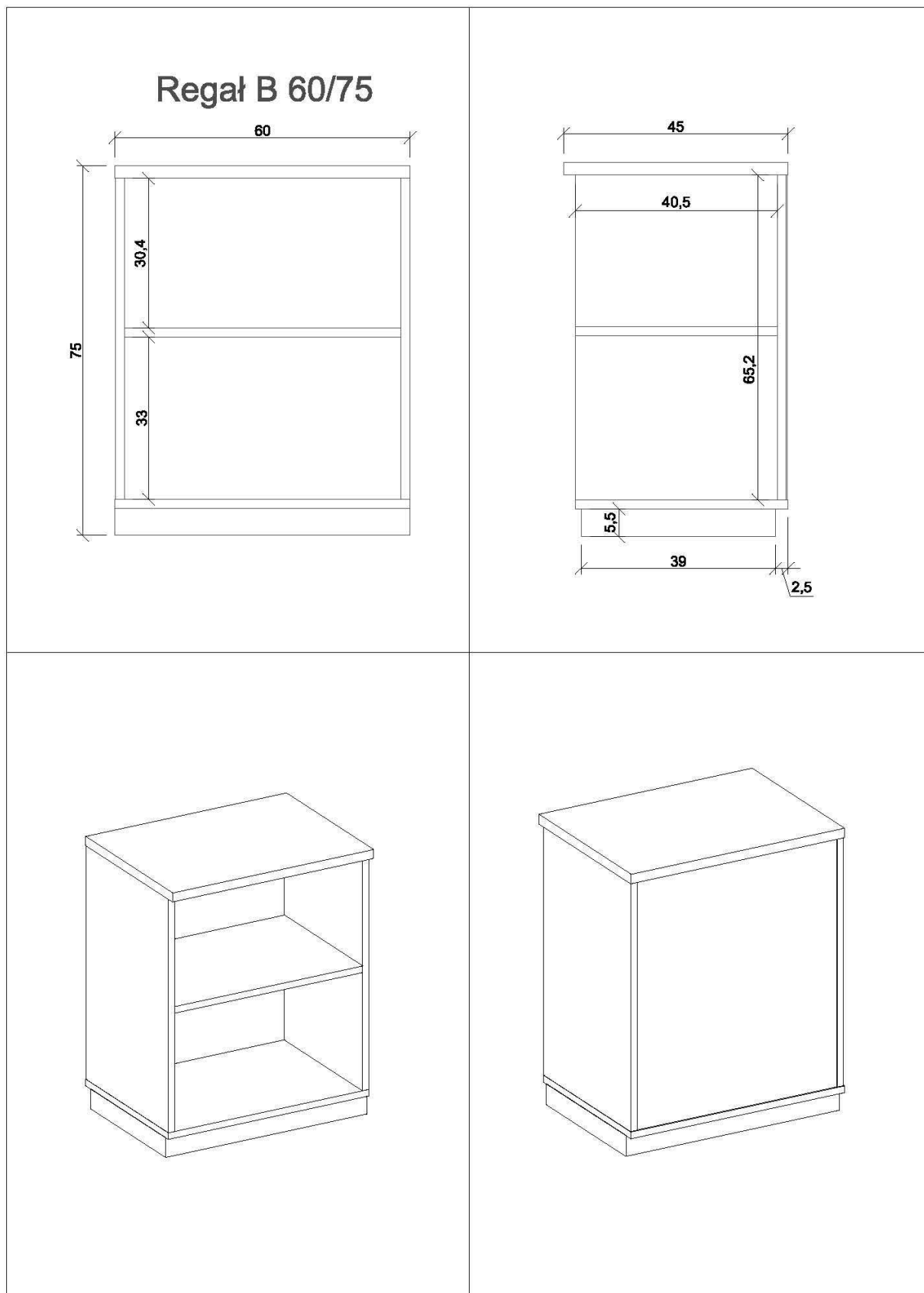


## Rysunek 7





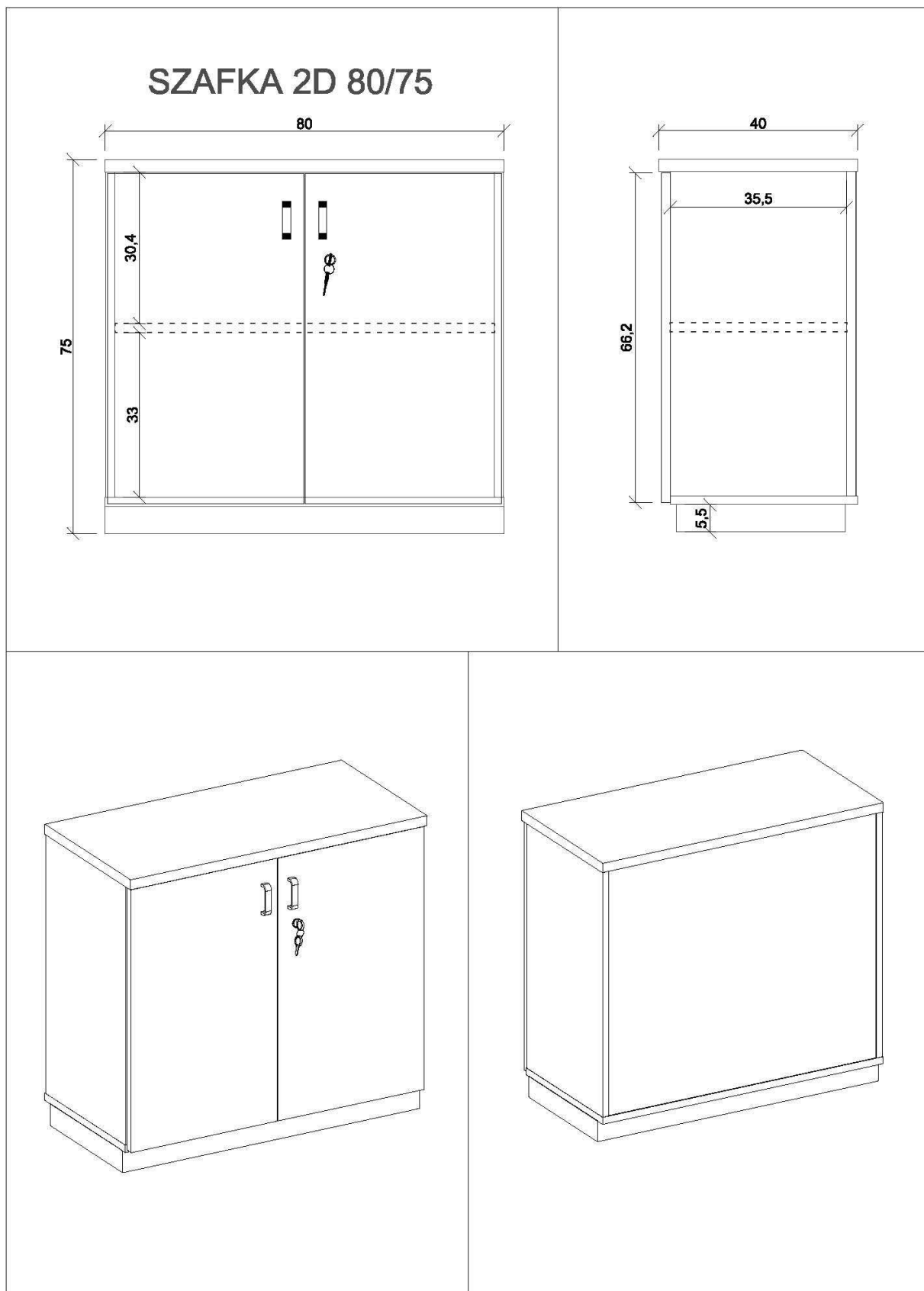
**Rysunek 8**





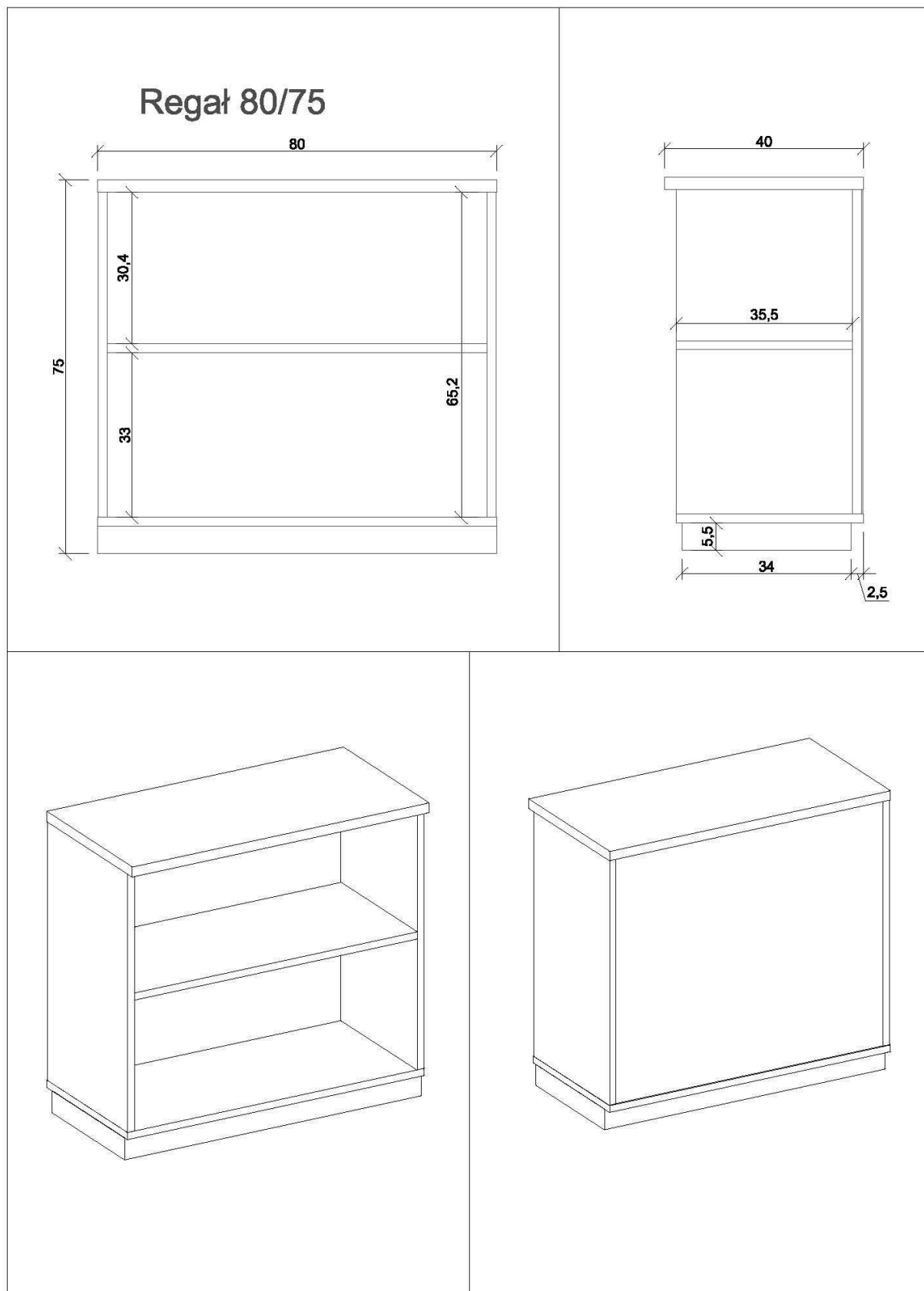


**Rysunek 9**



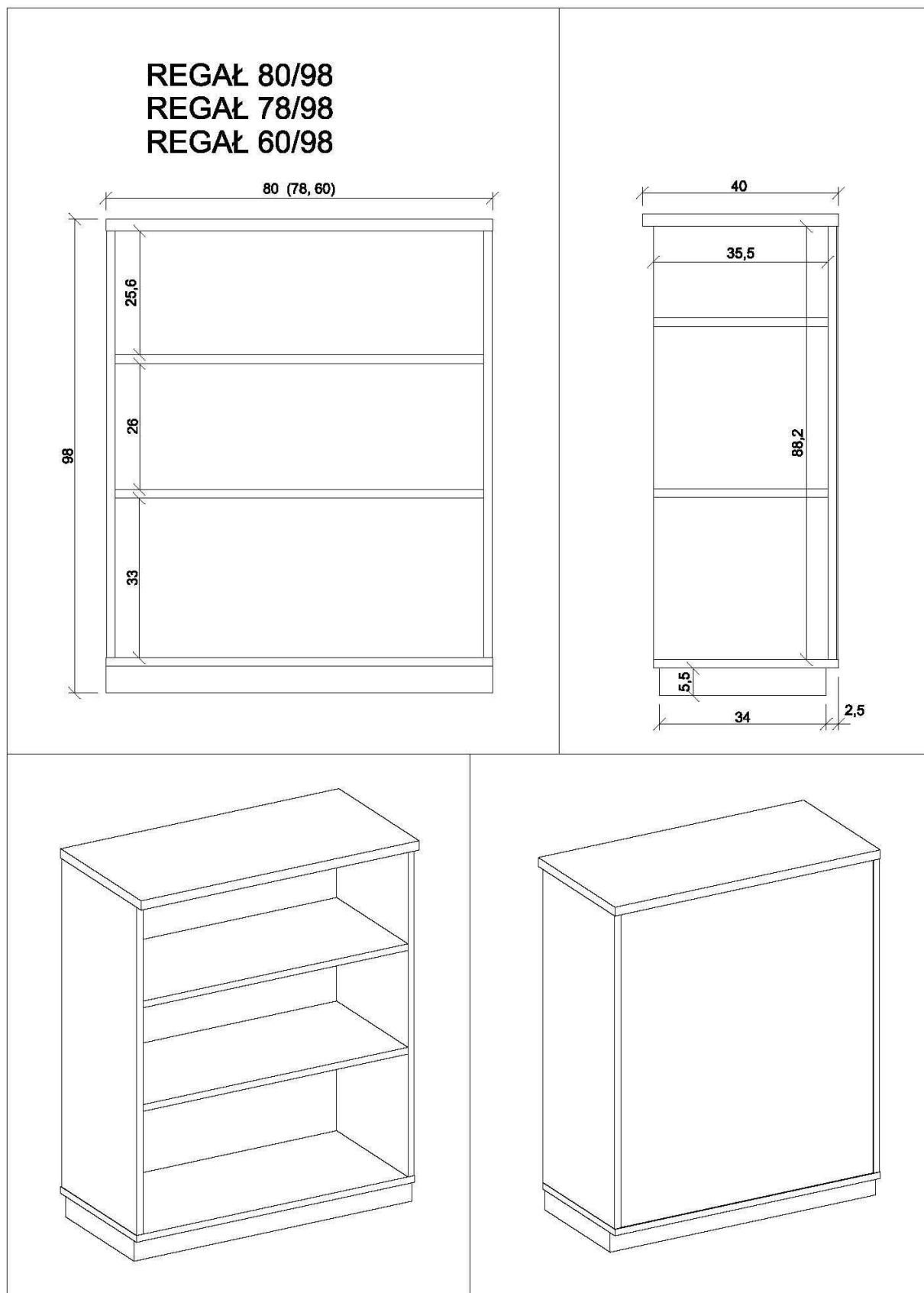


**Rysunek 10**



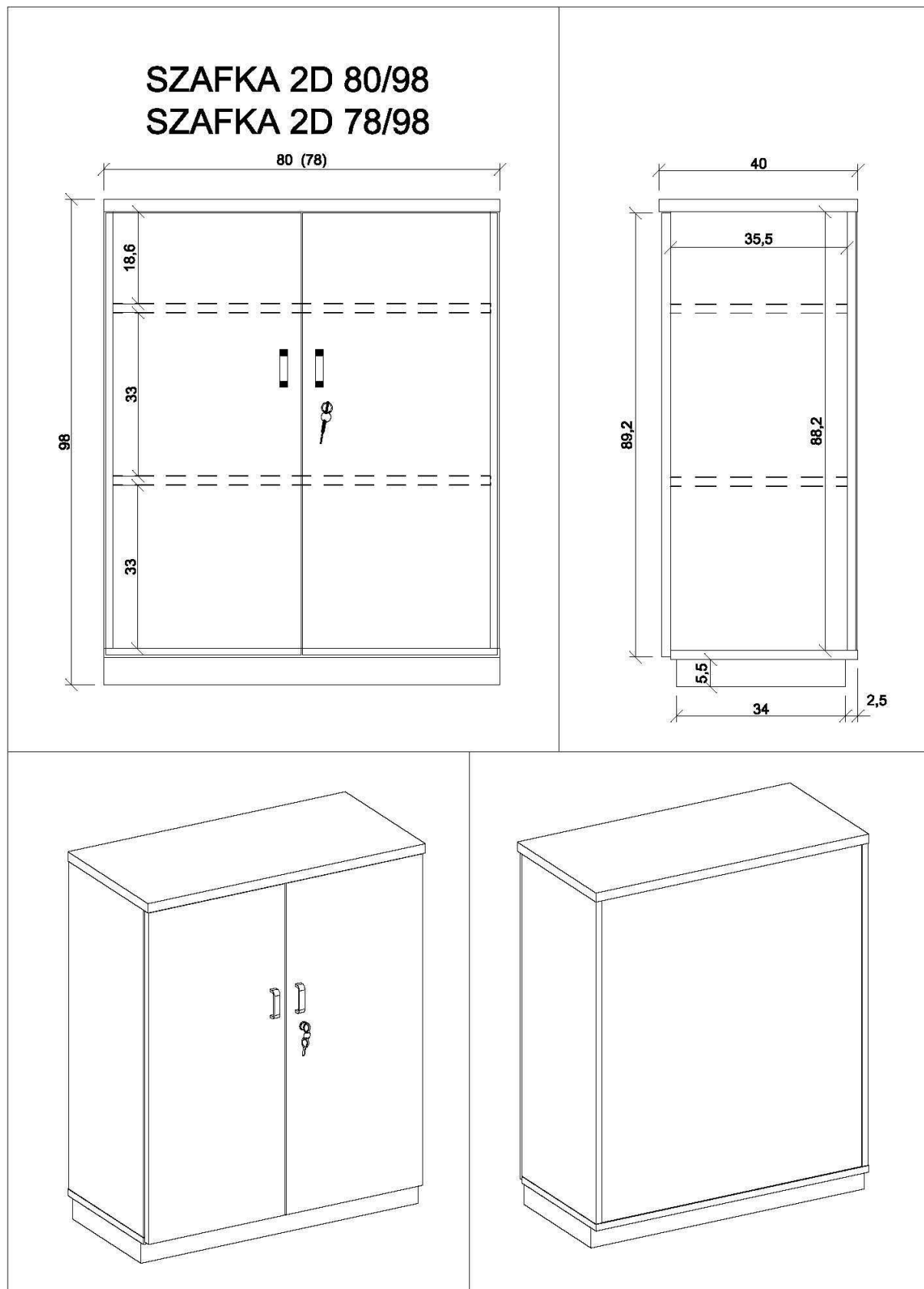


**Rysunek 11**



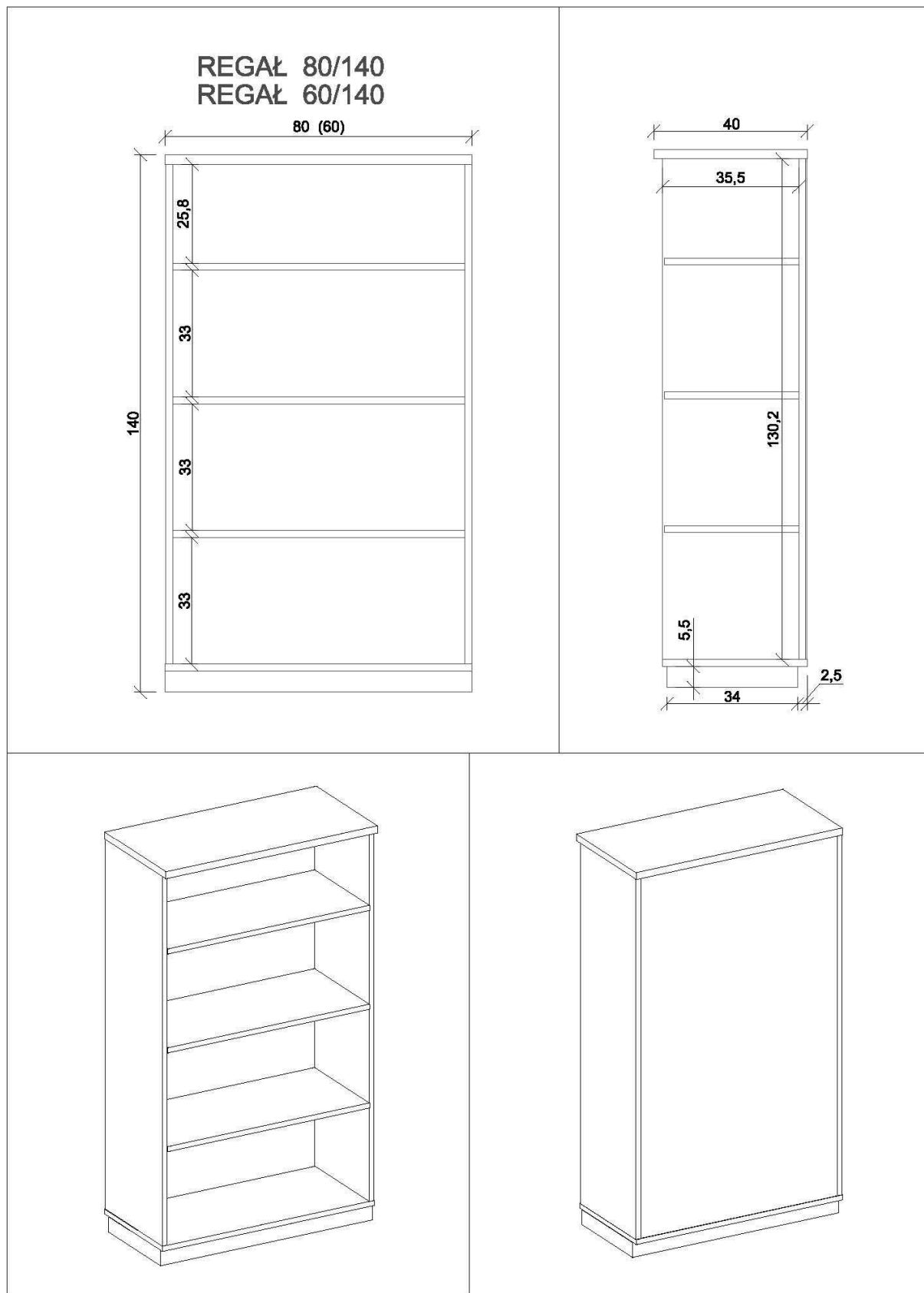


**Rysunek 12**



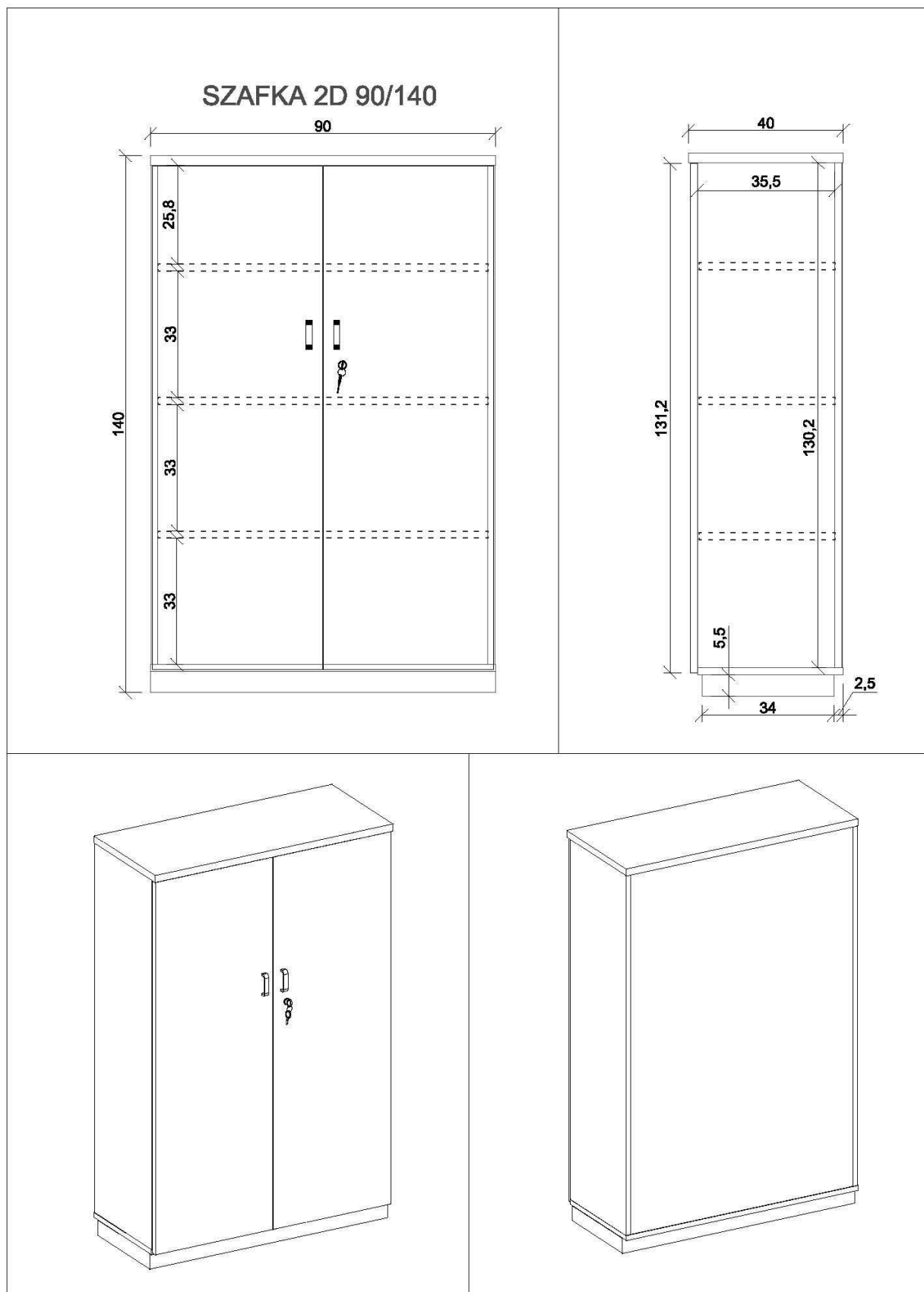


**Rysunek 13**



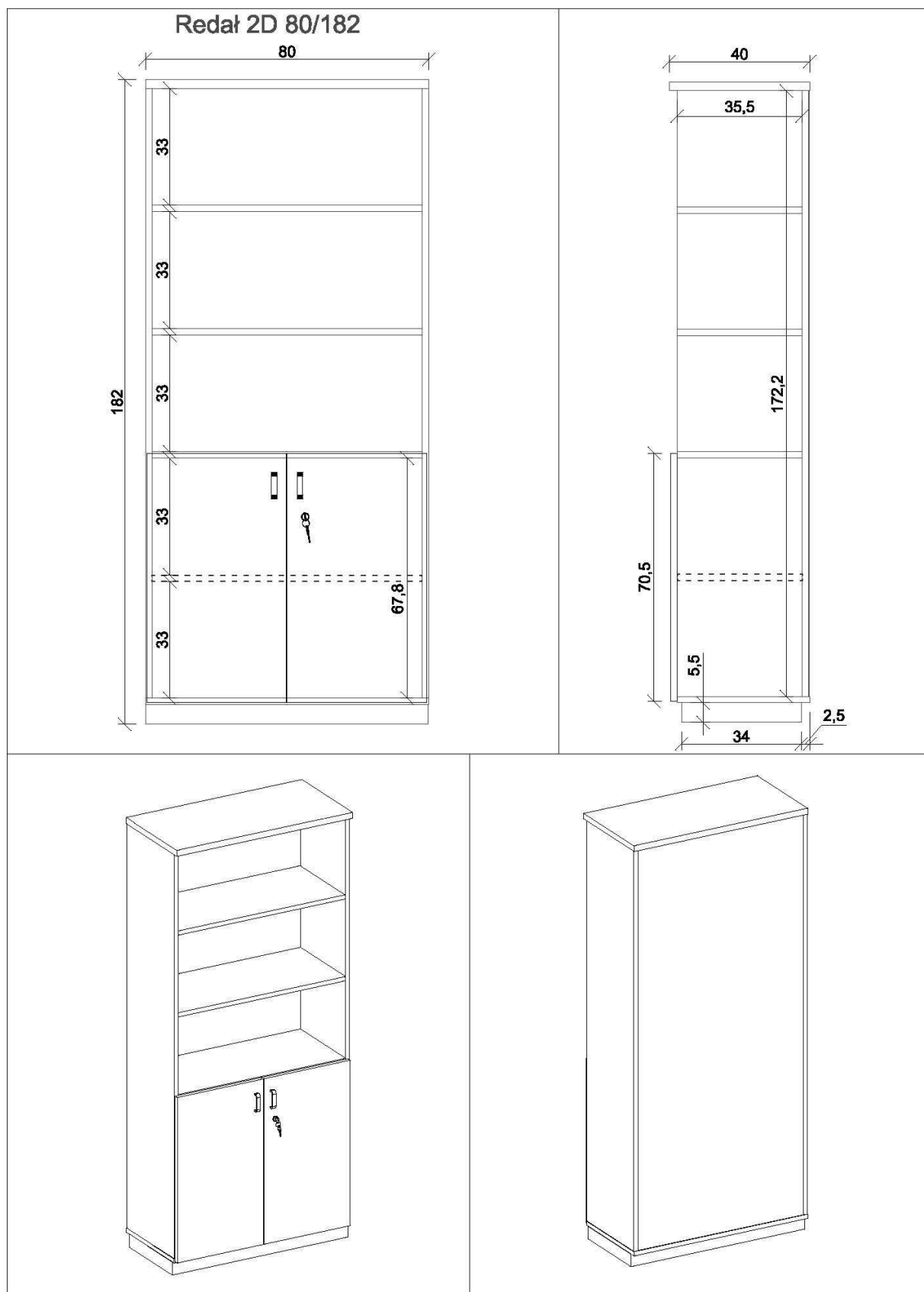


**Rysunek 14**



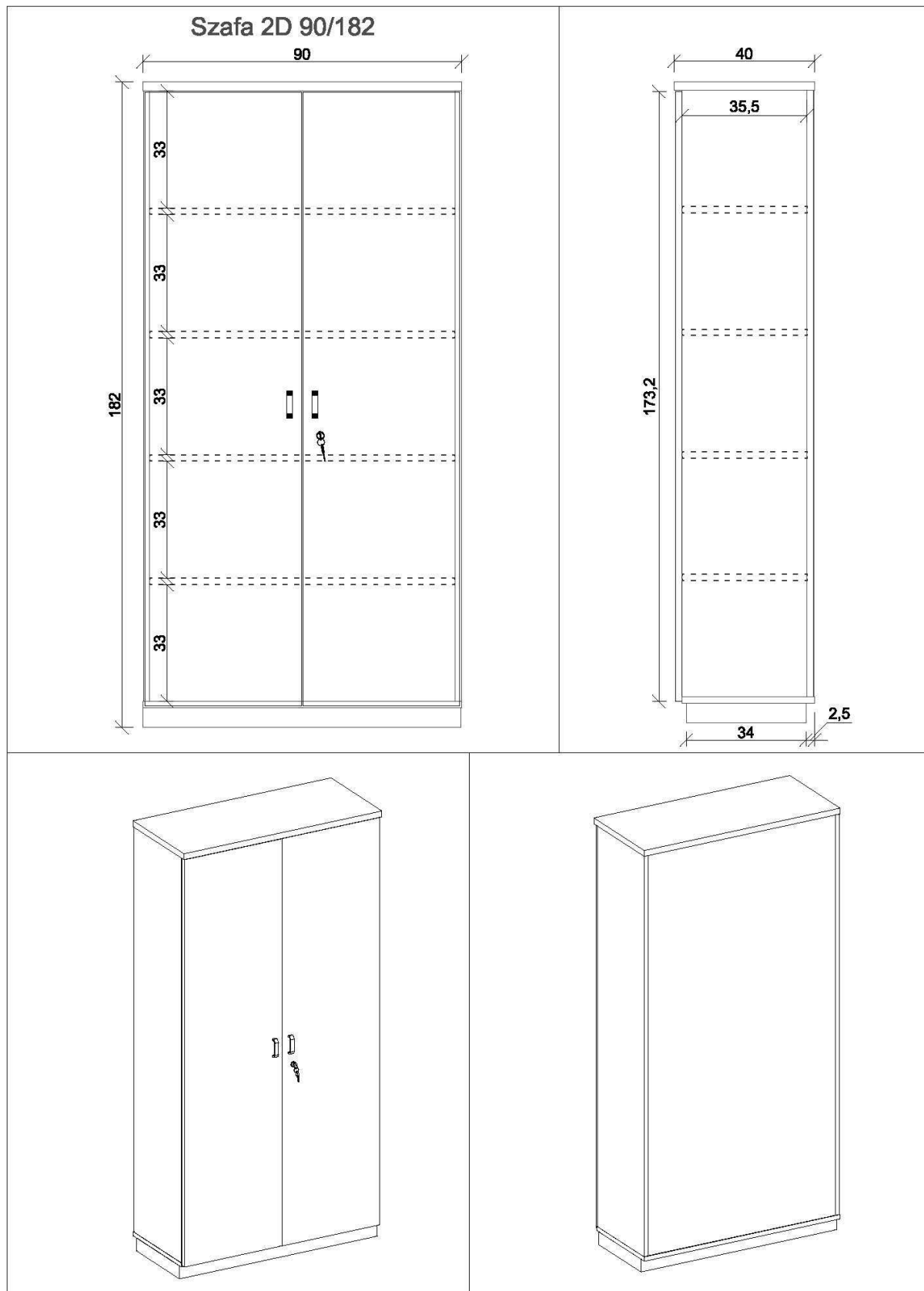


**Rysunek 15**





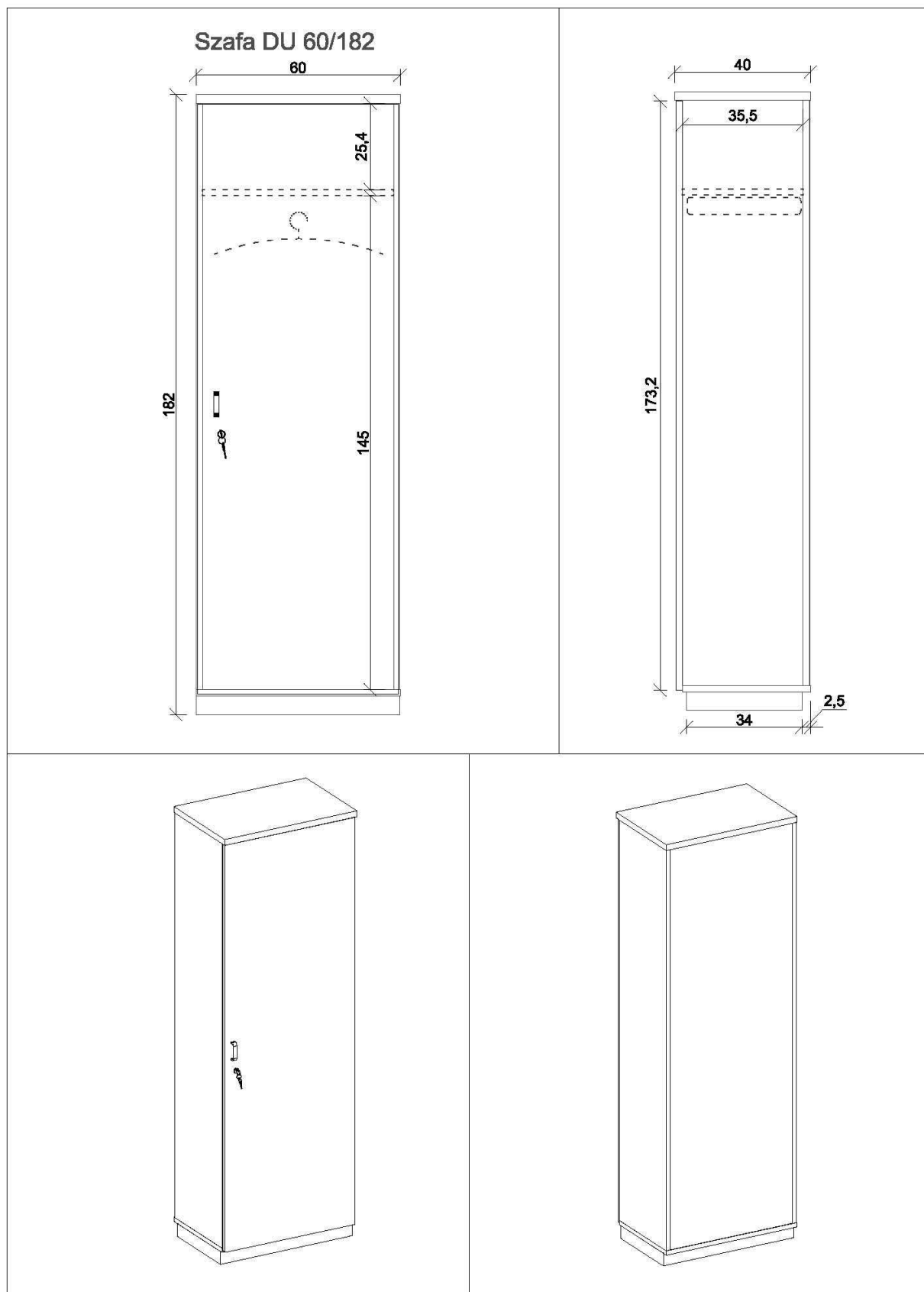
**Rysunek 16**



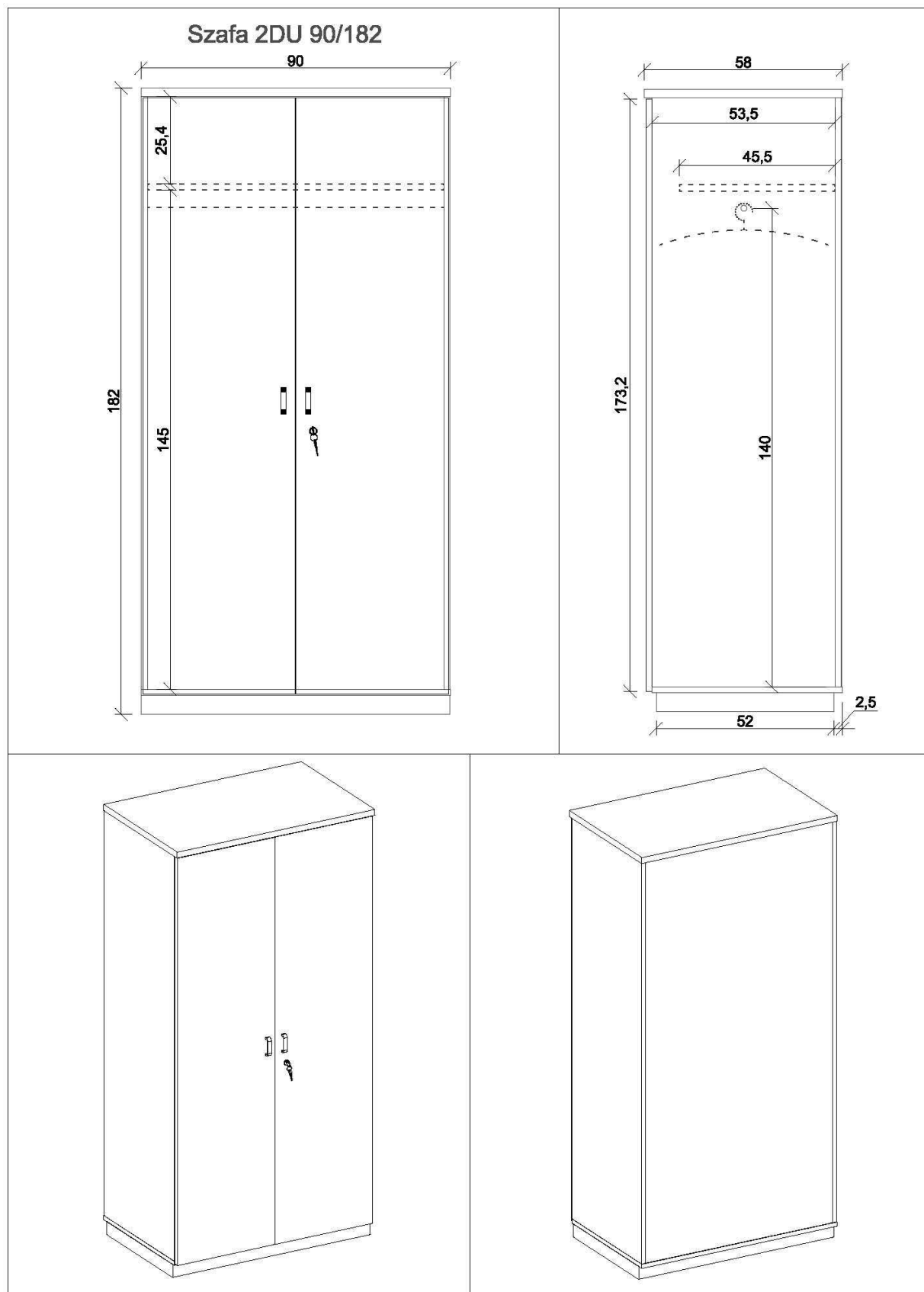




**Rysunek 17**

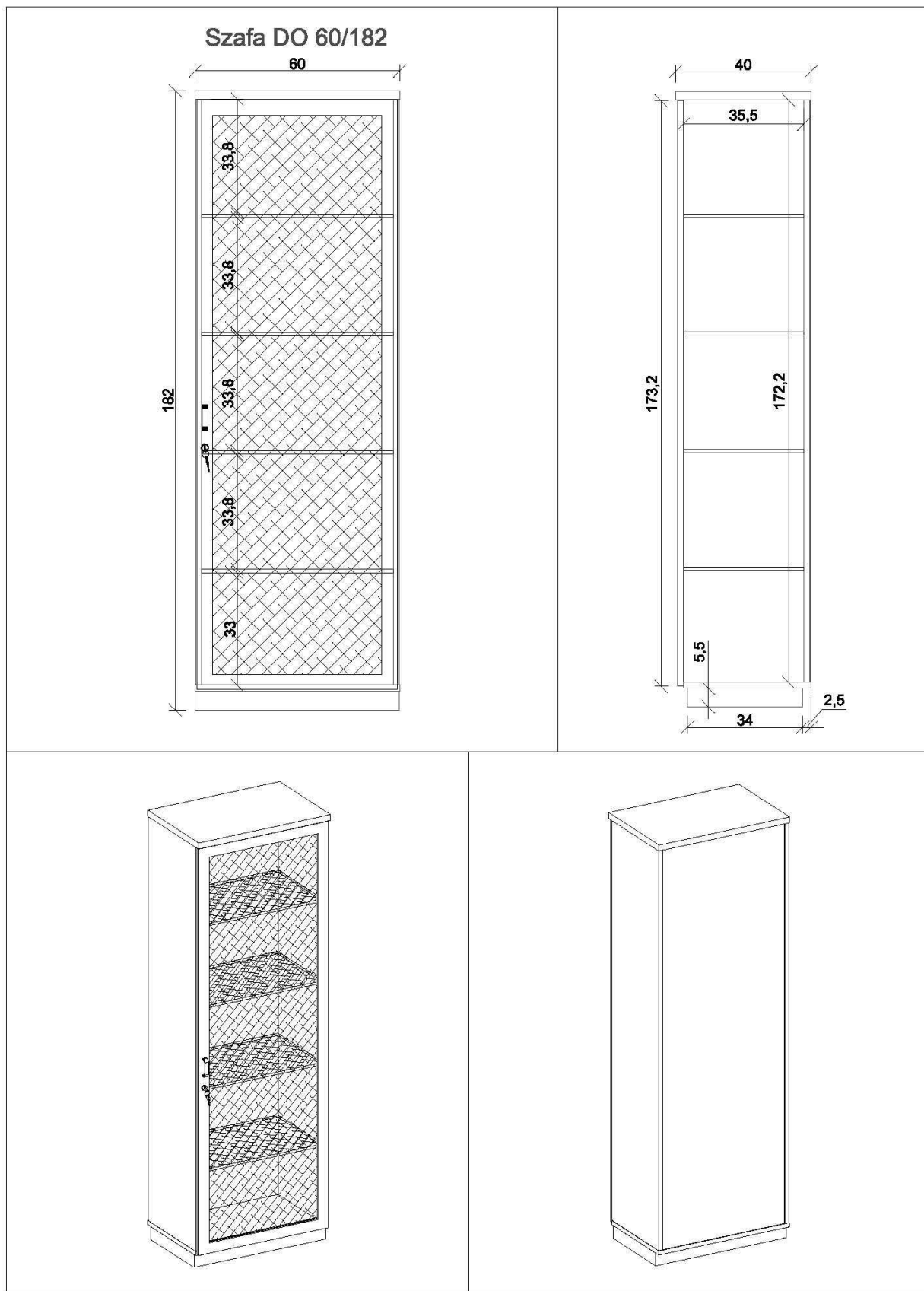


**Rysunek 18**



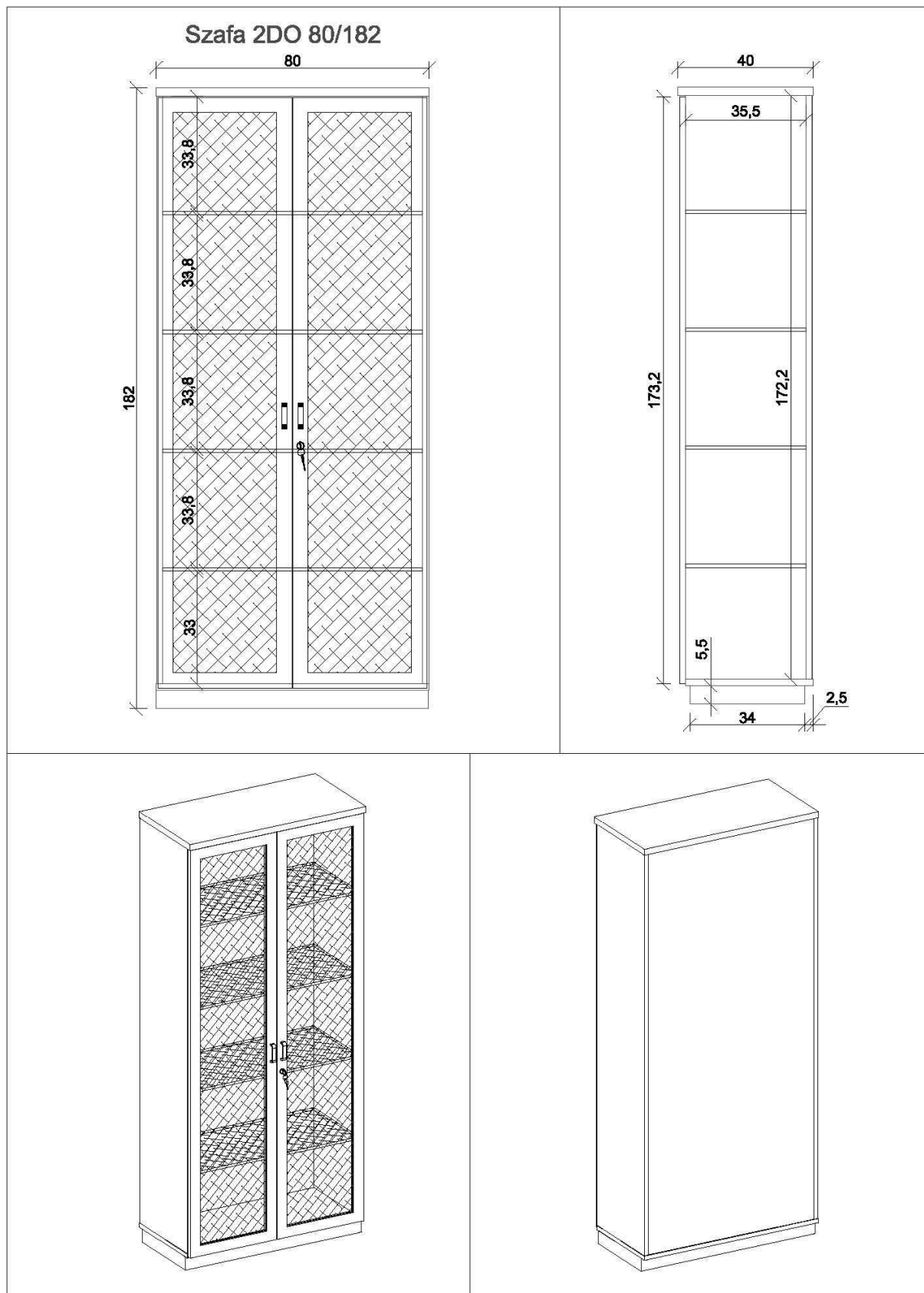


**Rysunek 19**





**Rysunek 20**



## Rysunek 21

### Stół podświetlany – rysunek poglądowy

Stół podświetlany do czytania map o formacie A0.  
Wymiary zewnętrzne 133x93x87 cm.  
Stół wykonany z blachy o gr. min 0,8 mm;  
podstawa z profili stalowych zamkniętych 30x30  
mm. Całość malowana farbą proszkową w kolorze  
RAL 7035 lub 9006.  
Błat wykonany ze szkła bezpiecznego (klejonego).  
W środku stołu zamontowane oświetlenie o stałym  
natężeniu 6/40W.



## Rysunek 22

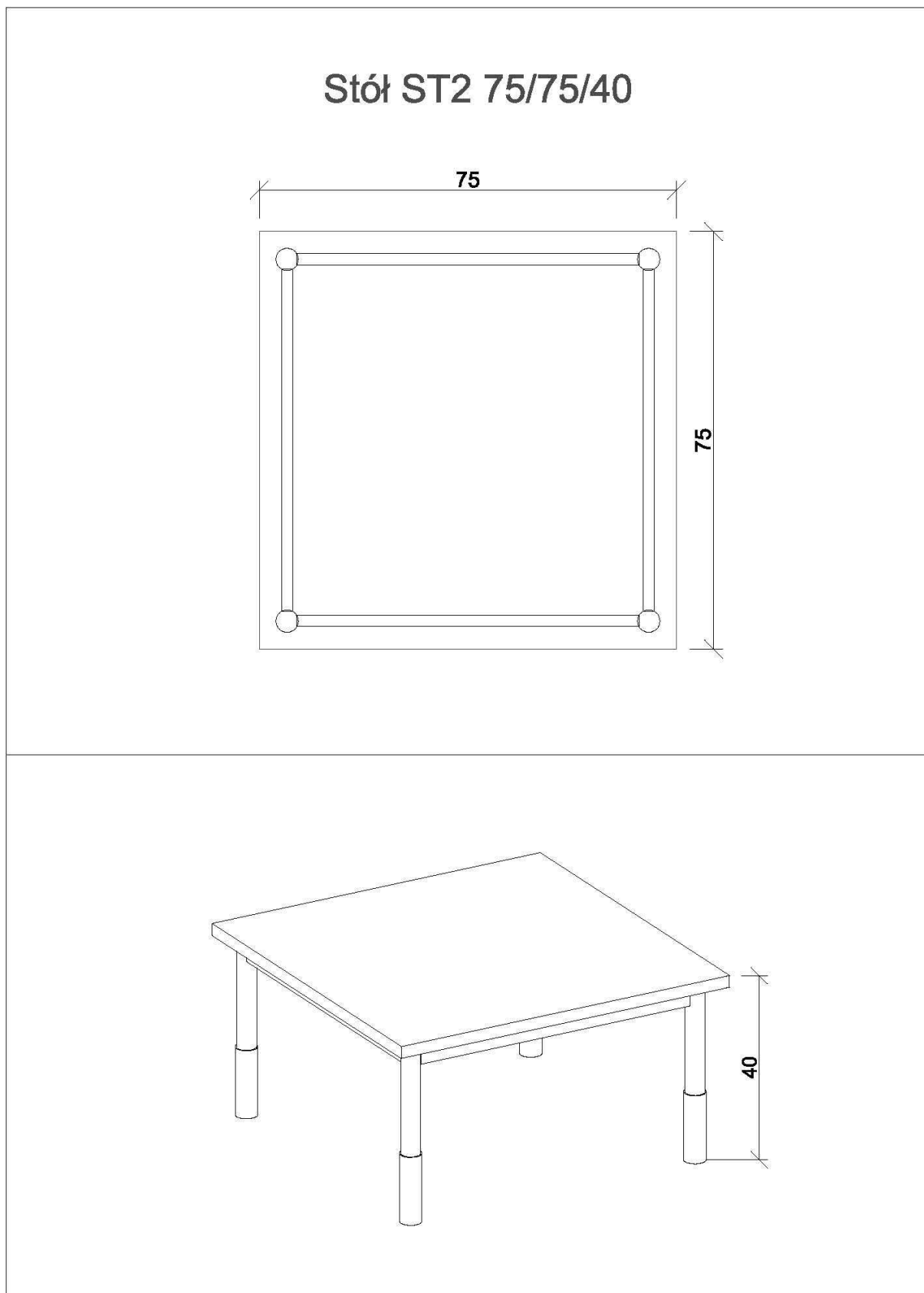
### Szafka na mapy- rysunek poglądowy

Szafka z 10 szufladami do przechowywania map o formacie A0.  
Wymiary zewnętrzne 135x96x80 cm.  
Wysokość szuflady 55 mm.  
Szafka wykonana z blachy malowanej farbą proszkową w kolorze RAL 7035 lub 9006. Błat szafki wykonany z płyty wiórowej melaminowanej w kolorze zgodnym z pozostałymi meblami (niewidoczny na zdjęciu; nałożony na górny wieniec metalowy). Szuflady montowane na prowadnicach kulkowych, blokowane zamkiem centralnym (zgodnie z opisem wykonania pozostałych mebli).





**Rysunek 23**



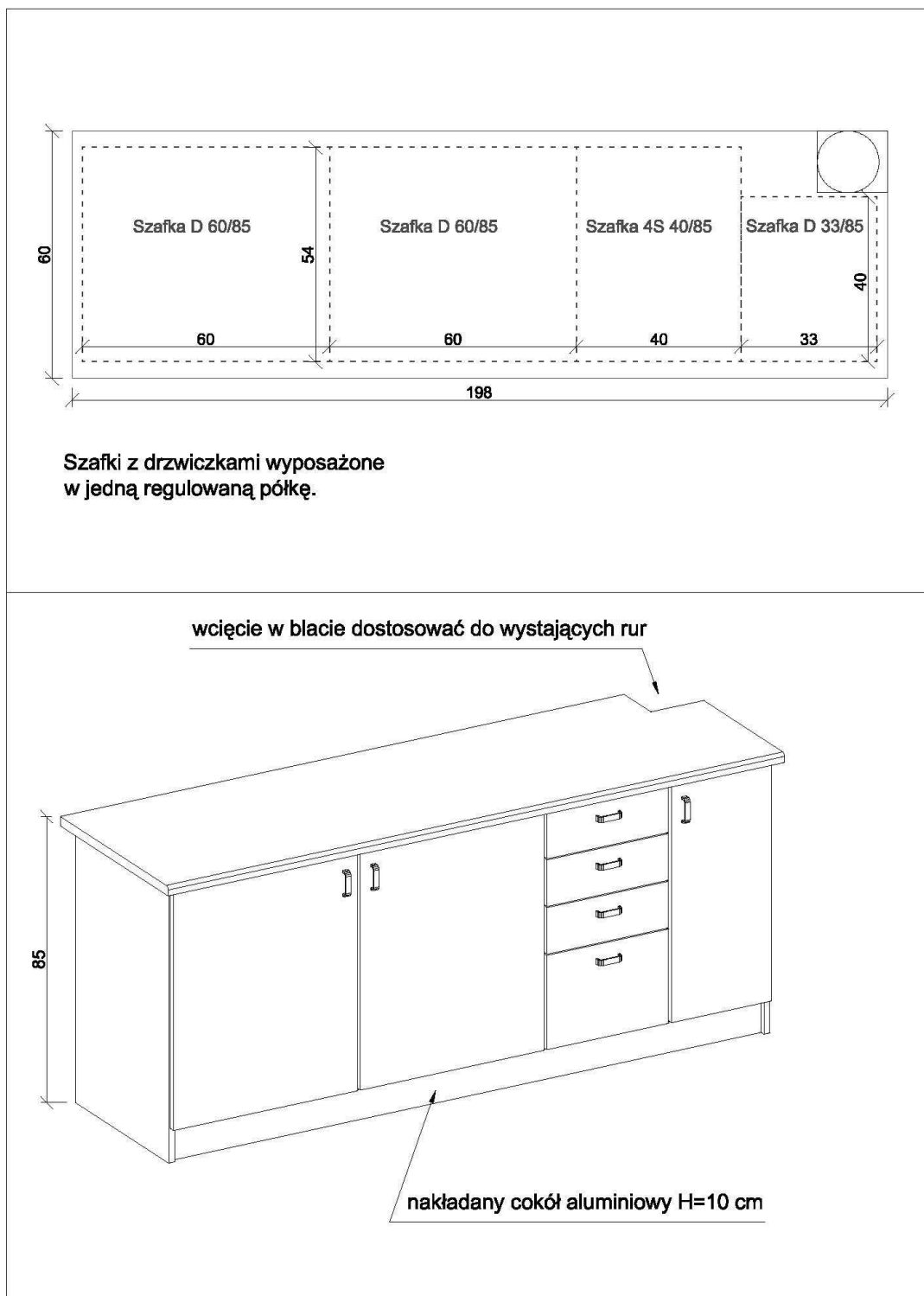


## Rysunek 24

Szafka z blatem D 33/40/85 -1 szt.

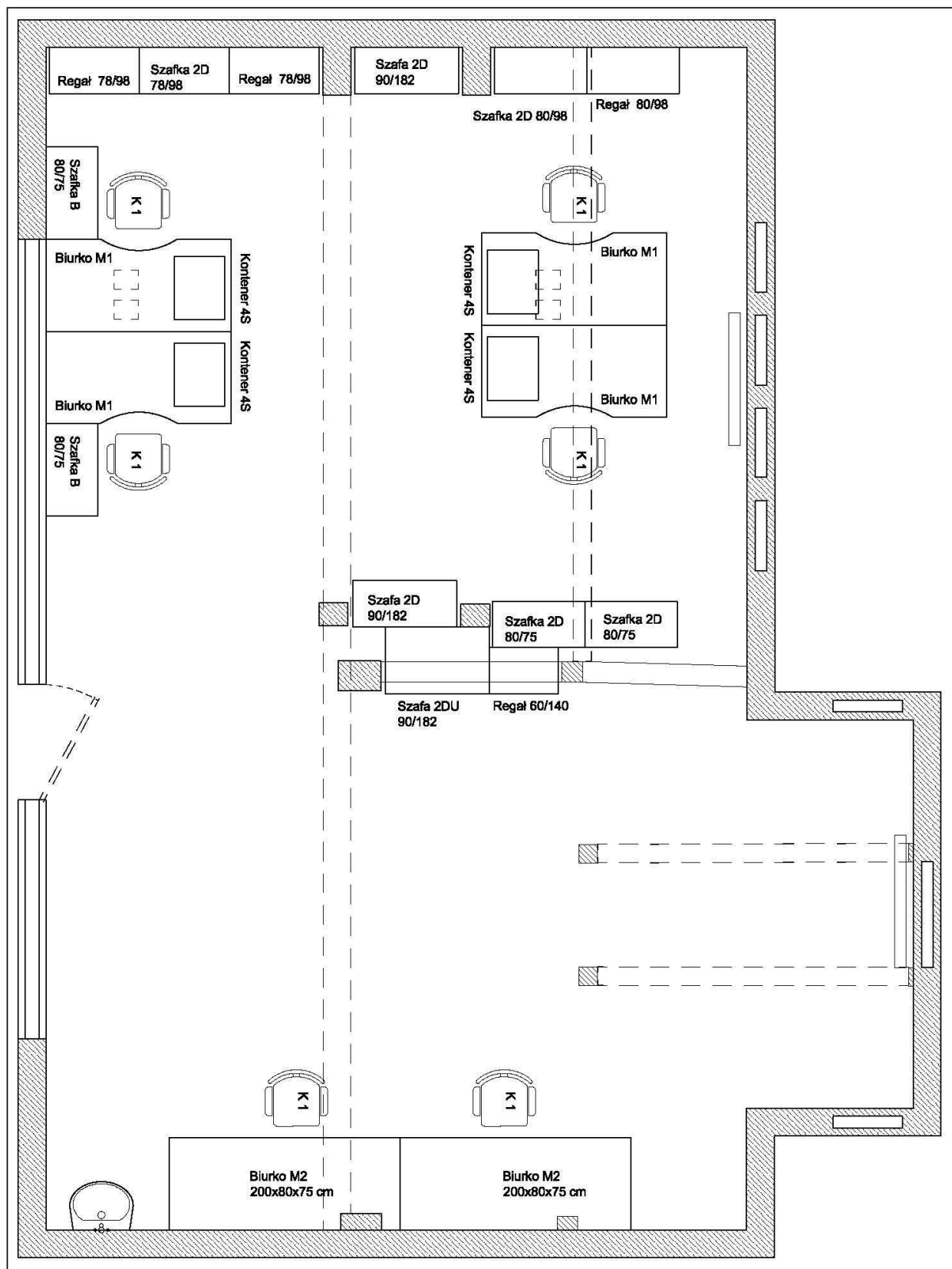
Szafka z blatem D 60/54/85 -2 szt.

Szafka z blatem 4S 40/54/85 -1 szt.





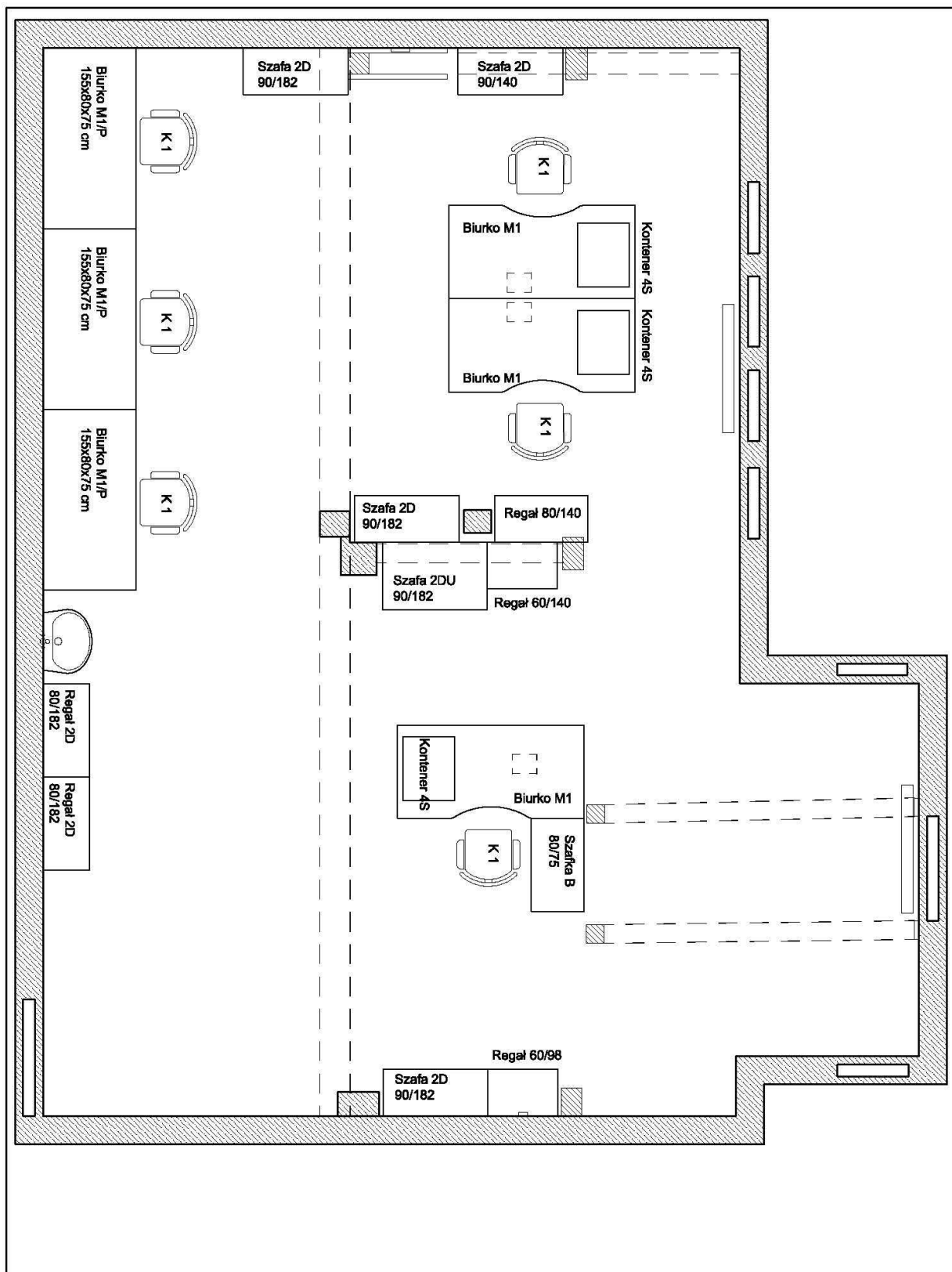
## Rysunek A Pracownia DIM – TEFAL 1





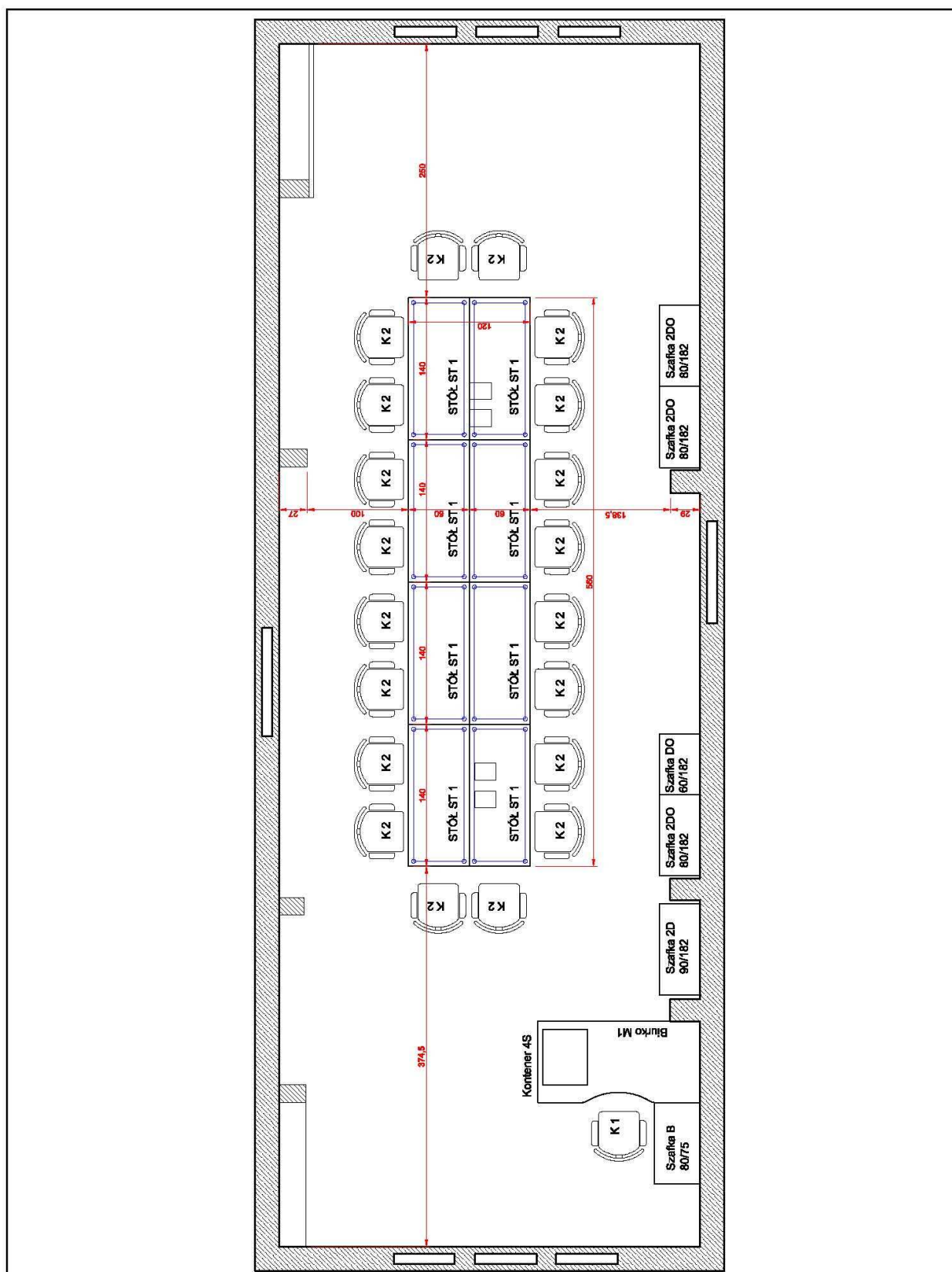


## Rysunek B Pracownia defektoskopii, badań materiałów i konstrukcji metalowych





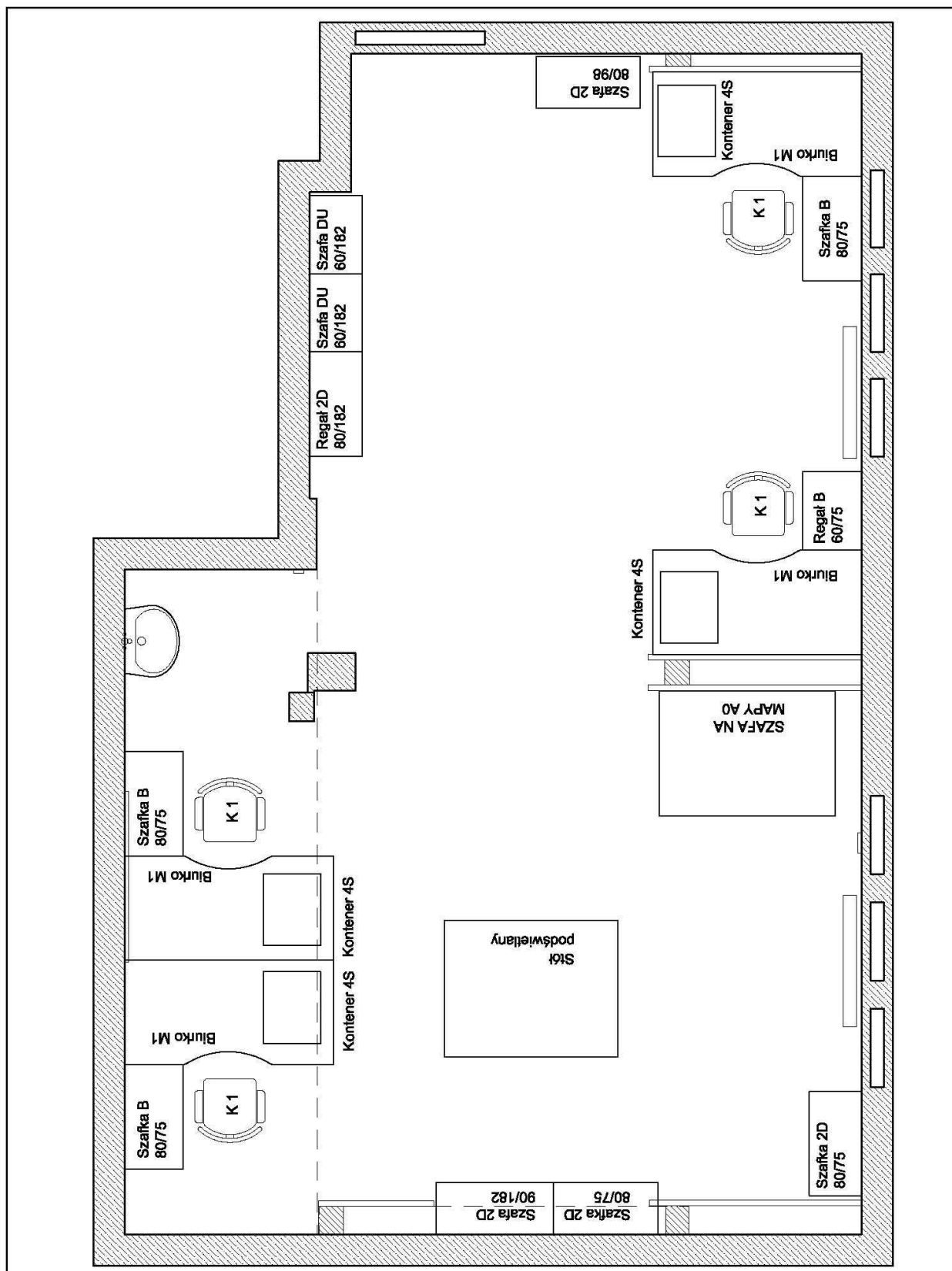
## Rysunek C Sala konferencyjna





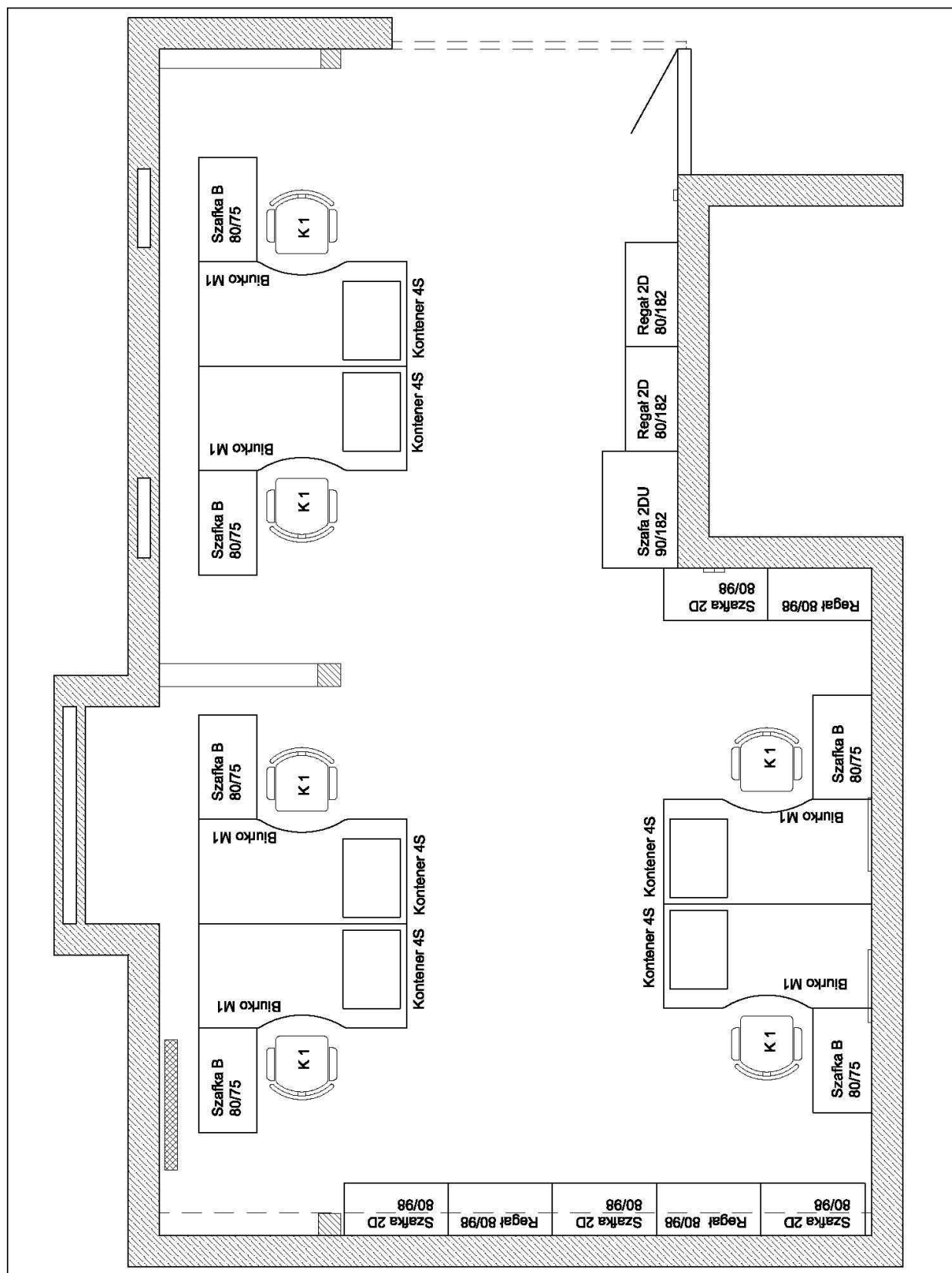
## Rysunek D

### Pracownia geodezyjnego monitorowania budowli inżynierskich



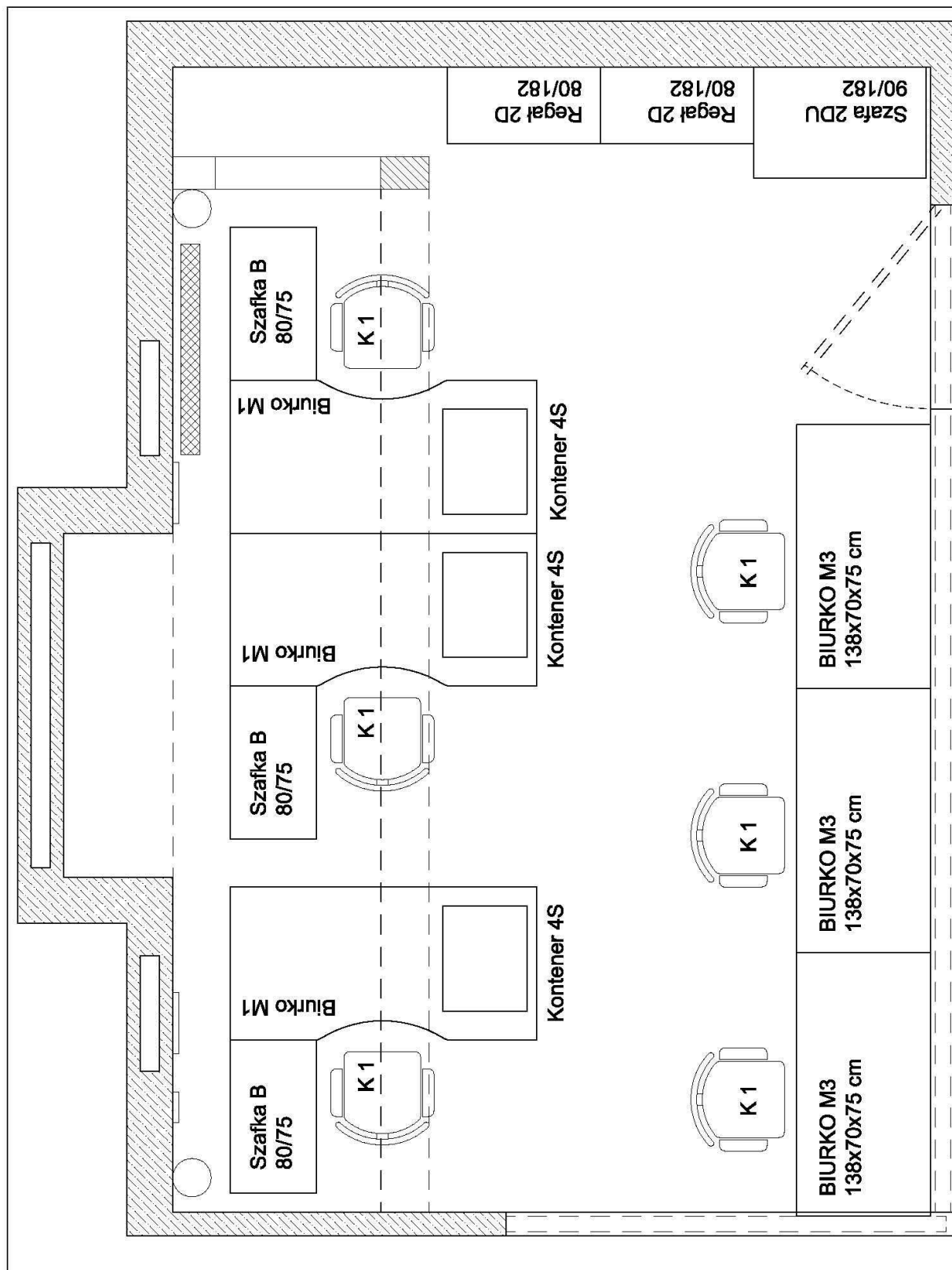


## Rysunek E Pracownia DIM – TEFAL 2



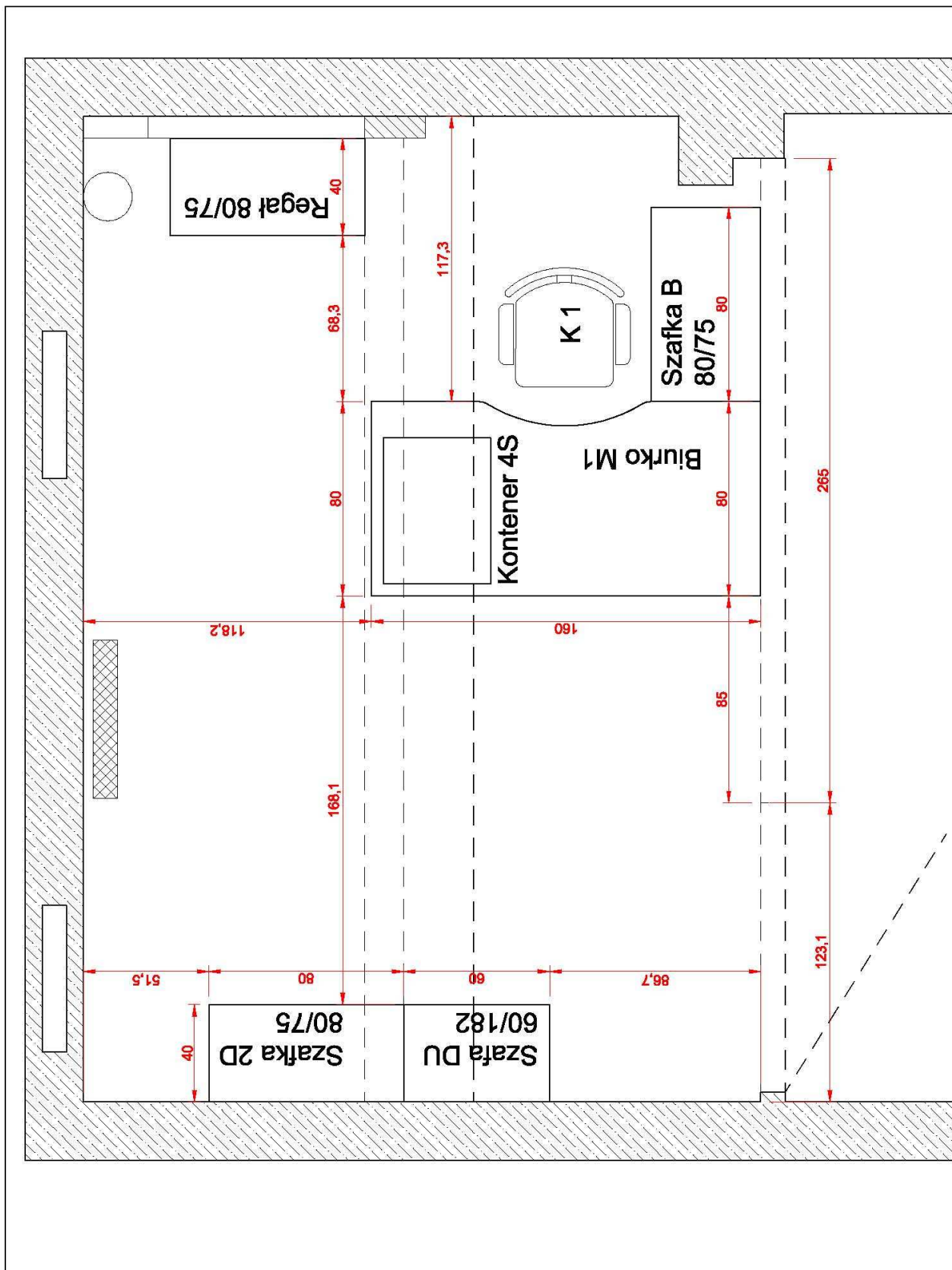


## Rysunek F Pracownia pomiarowo-konstrukcyjna





## Rysunek G Pracownia DIM – TEFAL 3





## Rysunek H Sekretariat

