

WYKAZ MEBLI

1. Regał Buk Bawaria	rys.1	szt. 3
2. Biurko Buk Bawaria	rys.2	kpl. 4
3. Szafka gospodarcza Buk Bawaria	rys.5	szt. 1
4. Szafa ubraniowa Buk Bawaria	rys.6	szt. 1

1.0.0. REGAŁ (rys.1)

1.1.0. WYKONANIE



Rys.1

Regał wykonany z płyt wiórowej laminowanej o gr.18 mm. wąskie płaszczyzny korpusów okleinowane obrzeżem PCV o gr.0,8 mm, natomiast wąskie płaszczyzny drzwi okleinowane obrzeżem PCV o gr.2 mm. W drzwiach zastosować zamki patentowe meblowe. Uwaga należy zastosować odpowiednio zamki prawe i lewe. Na wszystkich płaszczyznach niedopuszczalne rysy, ubytki laminatu, oraz niechlujnie wykonane zaprawki. Całość mocować do ściany za pomocą kątowników i kołków rozporowych. Wieniec górny nakładany. Wysokość listwy cokołowej 100 mm. Uchwyty meblowe metalowe o rozstawie 128 mm w kolorze srebrny mat (nie dopuszcza się uchwytów wykonanych z tworzyw sztucznych). Rozmieszczenie półek wynika z

podziału z możliwością regulacji w pionie w zakresie 64 mm. Drzwi mocować na zawiasy puszkowe o średnicy 35 mm. posiadające dożywotnią gwarancję potwierdzoną testem producenta wytrzymałością 200 000 razy otwierania i zamykania. W przypadku stawiania obok siebie regałów należy zastosować połączenie za pomocą śrub M6 imbus i nakrętki typu ERICSON. Kolor połączenia dobrany kolorystycznie do mebla. Ścianę tylną wykonać z płyty HDF foliowanej lub lakierowanej o grubości 3 mm.

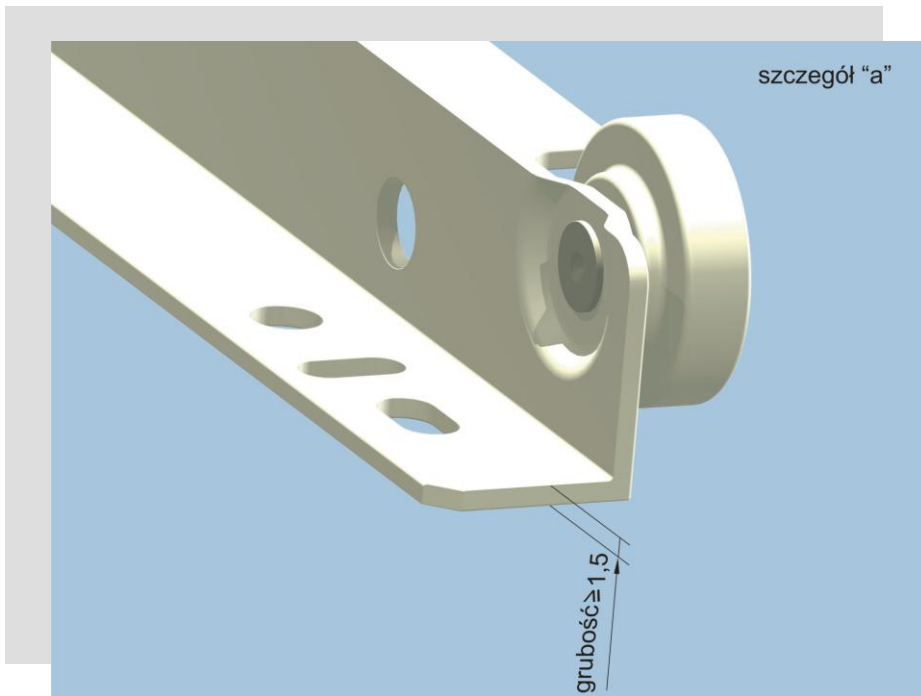
2.0.0. BIURKO (rys.2)

2.1.0. WYKONANIE

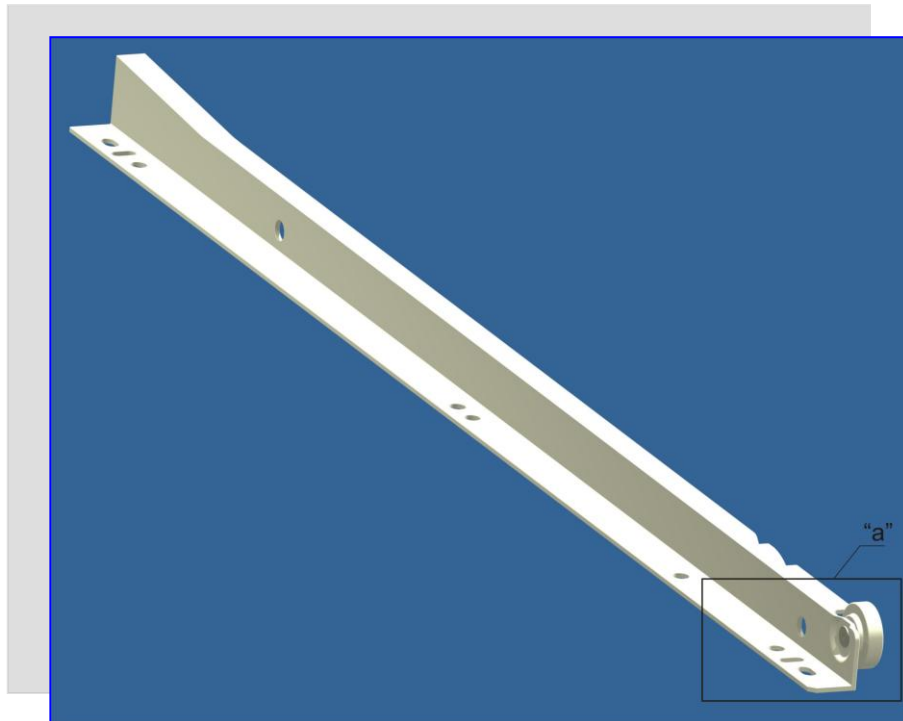
Ogólne warunki wykonania pkt.1.1.0. W kontenerze szuflady osadzone na prowadnicach samo domykających z uwzględnieniem grubości prowadnicy zgodnie z rys.3 i 4. Wymiary kontenera wys. 600 mm szer. 420 mm. głębokość 520 mm. Wysokość biurka 750 mm. Grubość płyty roboczej biurka 25 mm.



Rys.2



Rys. 3

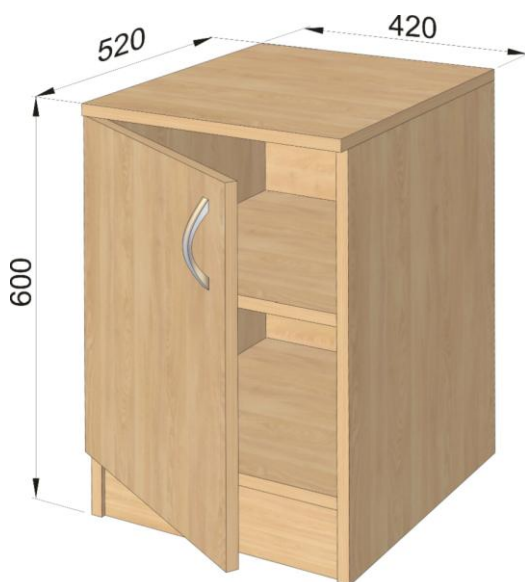


Rys.4

3.0.0. SZAFKA GOSPODARCZA (rys.5)

3.1.0. WYKONANIE

Ogólne warunki wykonania pkt.1.1.0.



Rys.5



Rys..6

4.0.0. SZAFKA UBRANIOWA (rys.6)

4.1.0. WYKONANIE

Ogólne warunki wykonania pkt.1.1.0.