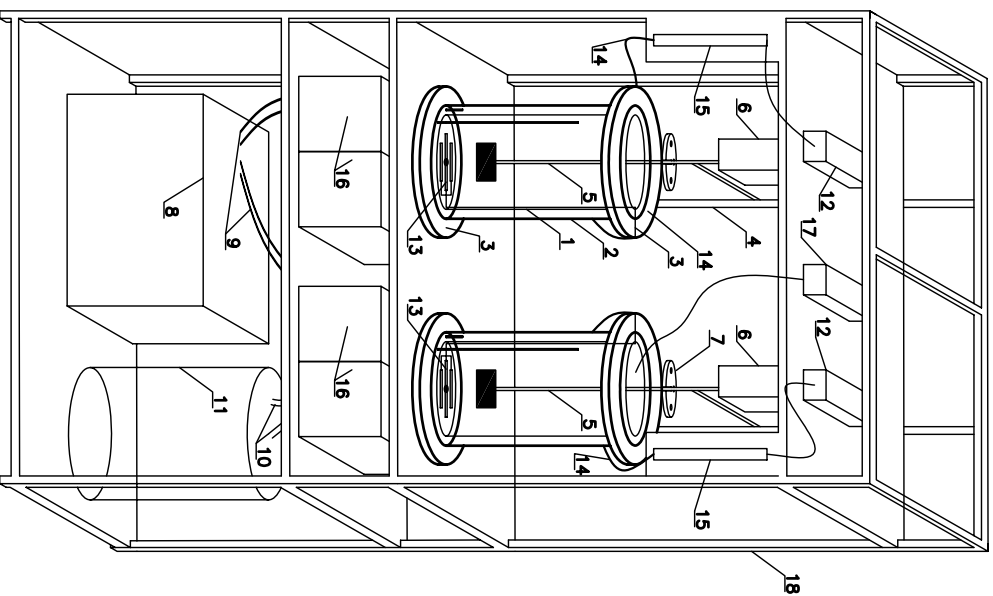


STANOWISKO BADAWCZE – REAKTORY ANAMMOX



OPIS ELEMENTÓW STANOWISKA:

1. Zbiornik wew. $V=13,54 \text{ dm}^3$, $V_{\text{czynn}}=10 \text{ dm}^3$
2. Zbiornikzew. $V=22,79 \text{ dm}^3$
3. Podstawa i przykrycie zbiornika
4. Statyw łącznika uchwyty mieszadła mechanicznego i uchwyty sond pomiarowych
5. Końcówka mieszadła – topatkowa
6. Mieszadła mechaniczne RZR
7. Uchwyt sond pomiarowych
8. Cyrkulator grzejąco– chłodzący
9. Węże zasilające zbiornik wodą z cyrkulatora
10. Wąż spustowy o sr. 25 mm wyposażony w zawór zamykający kulowy gwintzew. sr. 25 mm
11. Zbiornik spustowy o sr. 28,8, $V=22,7 \text{ dm}^3$
12. Pompa napowietrzająca wyd. 2,5 l/min
13. Kurtyna powietrza
14. Przewody zasilające system napowietrzania fi 6 mm
15. Rolametr powietrza z zaworem regulacyjnym
16. Pompy tłoczące i wypompowujące ścielki z reaktora – pompa ??? – 4 szt
17. Pompa dozująca zewnętrzne źródło węgla organicznego – pompa ??? – 1 szt
18. Konstrukcja stanowiska reaktorów, stal 1.4301