

# LINTE<sup>2</sup>

Politechnika Gdańska  
Wydział Elektrotechniki i Automatyki

## **OPIS POTRZEB I WYMAGAŃ ZAMAWIAJĄCEGO**

Zaprojektowanie i wykonanie instalacji badawczej  
**Laboratorium innowacyjnych technologii  
elektroenergetycznych i integracji  
odnawialnych źródeł energii LINTE<sup>2</sup>**  
wraz z dostawą, montażem i uruchomieniem  
aparatury badawczej (postępowanie drugie)

Postępowanie nr ZP/485/014/D/11



**INNOWACYJNA  
GOSPODARKA**  
NARODOWA STRATEGIA SPÓJNOŚCI

UNIA EUROPEJSKA  
EUROPEJSKI FUNDUSZ  
ROZWOJU REGIONALNEGO



Gdańsk, 16.12.2011

# LINTE^2

Politechnika Gdańska  
Wydział Elektrotechniki i Automatyki

## OPIS POTRZEB I WYMAGAŃ ZAMAWIAJĄCEGO

Zaprojektowanie i wykonanie instalacji badawczej  
Laboratorium innowacyjnych technologii  
elektroenergetycznych i integracji  
odnawialnych źródeł energii LINTE^2  
wraz z dostawą, montażem i uruchomieniem  
aparatury badawczej (postępowanie drugie)

Postępowanie nr ZP/485/014/D/11



**INNOWACYJNA  
GOSPODARKA**  
NARODOWA STRATEGIA SPÓJNOŚCI

UNIA EUROPEJSKA  
EUROPEJSKI FUNDUSZ  
ROZWOJU REGIONALNEGO



dr hab. inż. Kazimierz Jakubiuk

*Zobowiązany*  
*16.12.2011*  
WYDZIAŁ ELEKTROTECHNIKI I AUTOMATYKI  
*[Signature]*

Gdańsk, 16.12.2011

## Informacja dla wykonawców

Tekst niniejszego opisu potrzeb i wymagań zamawiającego (OPIWZ) pozostaje bez zmian w stosunku do wersji opublikowanej wraz z poprzednim ogłoszeniem o zamówieniu (nr 2011/S 199-324221 z dnia 15.10.2011).

W poniższej tabeli przedstawiono orientacyjny przebieg postępowania o udzielenie zamówienia w ramach procedury dialogu konkurencyjnego.

Lp.	Czynność	Przewidywana data lub okres czasu
1.	Ogłoszenie o postępowaniu	16.12.2012
2.	Przyjmowanie wniosków o dopuszczenie do udziału w postępowaniu	20.01.2012
3.	Zaproszenie do udziału w postępowaniu	30.01.2012
4.	Dialog z zaproszonymi uczestnikami	6.02 – 2.04.2012 (8 tygodni)
5.	Przekazanie SIWZ uczestnikom postępowania i zaproszenie do składania ofert	9.04.2012 (1 tydzień po zakończeniu dialogu)
6.	Składanie ofert i wnoszenie wadium	do 11.05.2012
7.	Ogłoszenie o wyborze najkorzystniejszej oferty	25.05.2012
8.	Podpisanie umowy z wykonawcą	10.06.2012

Omówienie procedury dialogu konkurencyjnego można znaleźć m.in. w poniższej publikacji:

Aleksander Stawicki, Jan Roliński, Jerzy Baehr, Tomasz Kwieciński: *Przewodnik po procedurach udzielania zamówień publicznych*. Urząd Zamówień Publicznych, Warszawa 2006,

dostępnej na następującej stronie internetowej Urzędu Zamówień Publicznych:

<http://www.uzp.gov.pl/cmsws/page/GetFile1.aspx?attid=2385>

# Spis treści

## 1. Wstęp

- 1.1 Przedmiot i tryb udzielenia zamówienia
- 1.2 Uwarunkowania architektoniczno-budowlane przedmiotu zamówienia

## 2. Potrzeby i wymagania ogólne

- 2.1 Podstawowe założenia dotyczące instalacji badawczej
- 2.2 Wymagania dotyczące systemu sterowania i komunikacji
- 2.3 Wymagania konstrukcyjno-montażowe i inne

## 3. Potrzeby i wymagania dotyczące urządzeń zasilania elektrycznego

- 3.1 Rozdzielnia średniego napięcia RSN
- 3.2 Rozdzielnia główna niskiego napięcia RNN
- 3.3 Transformatory zasilające T1 i T2

## 4. Potrzeby i wymagania dotyczące urządzeń do konfiguracji obwodów siłowych

- 4.1 Rozdzielnica konfiguracyjna niskiego napięcia RKNN

## 5. Potrzeby i wymagania dotyczące jednostek funkcjonalnych

- 5.1 Transformatory wielofunkcyjne ET1, ET2, ET3
- 5.2 Turbogeneratory TG1 i TG2
- 5.3 Generator wiatrowy asynchroniczny dwustronnie zasilany WG2
- 5.4 Generator wiatrowy synchroniczny WG1
- 5.5 Hamownia silników / napęd generatorów średniej mocy BS
- 5.6 Agregaty prądotwórcze DG1 i DG2
- 5.7 Mikroturbina gazowa MT
- 5.8 Elektrownia słoneczna (PV1-PV5, PV6, PVI)
- 5.9 Bateria akumulatorów BA
- 5.10 Dynamiczny system magazynowania energii w kołach zamachowych FW
- 5.11 Bateria superkondensatorów SC
- 5.12 Statyczny generator mocy biernej STATCOM
- 5.13 Statyczny kompensator mocy biernej SVC
- 5.14 Zespolony regulator przepływu mocy UPFC
- 5.15 Układ przesyłowy prądu stałego HVDC



- 5.16 Odbiorniki regulowane LOAD1, LOAD2, LOAD3
- 5.17 Odbiornik regulowany LOAD4
- 5.18 Modele linii przesyłowych LINE1, LINE2, LINE3, LINE4
- 5.19 Linia kablowa niskiego napięcia CL
- 5.20 Stanowisko do ładowania bezprzewodowego pojazdu elektrycznego EVCS

## **6. Przykładowe konfiguracje badawcze**

- 6.1 Konfiguracje systemów elektroenergetyki zawodowej
- 6.2 Odnawialne źródła energii
- 6.3 Mikrosieci i sieci hybrydowe
- 6.4 Bezprzewodowe ładowanie pojazdu elektrycznego
- 6.5 Konfiguracje badawcze z układami prototypowymi

## **7. Załączniki**

- 7.1 Algorytmy regulacji i modele elementów turbozespołów TG1 i TG2
- 7.2 Model turbiny wiatrowej dla WG1 i WG2
- 7.3 Model odbiorników regulowanych LOAD1, LOAD2, LOAD3
- 7.4 Schematy instalacji elektrycznej laboratorium
- 7.5 Załącznik nr 6 do umowy nr POIG.02.01.00-22-083/09
- 7.6 Wybrane rysunki budowlane laboratorium

# **1 Wstęp**

W niniejszym rozdziale przedstawiono zarys następujących zagadnień:

- 1.1 Przedmiot i tryb udzielenia zamówienia
- 1.2 Uwarunkowania architektoniczno-budowlane przedmiotu zamówienia

## **1.1 Przedmiot i tryb udzielenia zamówienia**

Zawartość dokumentu:

1.1.1	PRZEDMIOT ZAMÓWIENIA	2
1.1.2	TRYB UDZIELENIA ZAMÓWIENIA I UZASADNIENIE JEGO WYBORU	2
1.1.3	ZAGADNIENIA DO DIALOGU	3
1.1.4	ZARYS POSTĘPOWANIA O UDZIELENIE ZAMÓWIENIA	4

### 1.1.1 Przedmiot zamówienia

Przedmiotem zamówienia jest instalacja badawcza "Laboratorium innowacyjnych technologii elektroenergetycznych i integracji odnawialnych źródeł energii LINTE<sup>2</sup>". Realizacja zamówienia polega na zaprojektowaniu, dostarczeniu, montażu i uruchomieniu przez wykonawcę aparatury badawczej wchodzącej w skład instalacji badawczej. Instalacja ma tworzyć złożony, konfigurowalny model fizyczny przyszłościowych systemów elektroenergetycznych, obejmujący urządzenia wytwórcze energii elektrycznej (w tym odnawialne źródła energii), zasobniki energii, urządzenia transmisyjne i modele linii przesyłowych, przekształtniki energoelektroniczne, a także regulowane odbiorniki energii. Szczegółowe informacje techniczne i funkcjonalne na temat zamawianej instalacji badawczej zawarto w kolejnych rozdziałach niniejszego dokumentu.

UWAGA: Urządzenia zasilania elektrycznego omówione w rozdziale 3 są przedmiotem odrębnego zamówienia. W zakres niniejszego zamówienia wchodzi jedynie połączenie tych urządzeń z nadrzędnym systemem sterowania i komunikacji.

UWAGA: Poza zakresem niniejszego zamówienia jest również wykonanie linii kablowej niskiego napięcia CL omówionej w punkcie 5.19. Linia zostanie wykonana przez wykonawcę budynku laboratorium. Końce odcinków linii zostaną wyprowadzone w sposób umożliwiający ich podłączenie do rozdzielnic konfiguracyjnej niskiego napięcia RKNN. Podłączenie końców linii do rozdzielnic wchodzi w zakres niniejszego zamówienia.

### 1.1.2 Tryb udzielenia zamówienia i uzasadnienie jego wyboru

Zamówienie zostanie udzielone w trybie *dialogu konkurencyjnego* (art. 60 ustawy z dnia 29 stycznia 2004 *Prawo zamówień publicznych*, Dz.U. z 2010r. Nr 113, poz. 759, ze zm., zwanej dalej „PZP”).

Zgodnie z art. 60b PZP, Zamawiający może udzielić zamówienia w trybie dialogu konkurencyjnego, jeżeli zachodzą łącznie następujące okoliczności:

- 1) nie jest możliwe udzielenie zamówienia w trybie przetargu nieograniczonego lub przetargu ograniczonego, ponieważ ze względu na szczególnie złożony charakter zamówienia nie można opisać przedmiotu zamówienia zgodnie z art. 30 i 31 lub obiektywnie określić uwarunkowań prawnych lub finansowych wykonania zamówienia;
- 2) cena nie jest jedynym kryterium wyboru najkorzystniejszej oferty.

Obie przesłanki ustawowe są spełnione w przypadku niniejszego zamówienia. Szczególna złożoność zamówienia w przypadku instalacji badawczej LINTE<sup>2</sup> wyraża się między innymi w następujących cechach tej instalacji:

- 1) Instalacja obejmie bardzo dużą liczbę różnorodnych urządzeń, które mają tworzyć zintegrowany system badawczy niemający odpowiednika w kraju (i prawdopodobnie również za granicą).
- 2) Urządzenia mają reprezentować najnowszy stan wiedzy i technologii oraz mieć nietypową skalę (ułamek mocy rozwiązań oferowanych komercyjnie), co oznacza w istocie, że większość urządzeń musi zostać zaprojektowana i wykonana specjalnie dla potrzeb projektu LINTE<sup>2</sup>. Innymi słowy, techniczne, czasowe i finansowe warunki pozyskania tych urządzeń są niemożliwe do precyzyjnego określenia bez podjęcia dialogu z potencjalnymi dostawcami tych urządzeń.
- 3) Oprócz nietypowej skali mamy również do czynienia z nietypowym zastosowaniem (do badań naukowych, a nie do realizacji standardowych funkcji urządzeń). Oznacza to między innymi zwiększone w stosunku do systemów komercyjnych wymagania dotyczące rozwiązań komunikacyjnych i możliwości rejestracji zmiennych (zwiększone pojemności i rozdzielczości czasowe systemów rejestracji) oraz znacznie zwiększone wymagania dotyczące możliwości konfiguracji obwodów siłowych. A zatem liczne prototypowe urządzenia mają być

wkomponowane w bardzo trudny do specyfikacji – choćby tylko funkcjonalnej – niezwykle skomplikowany i nietypowy system ich wzajemnych powiązań. Bez dialogu z potencjalnymi wykonawcami zamówienia nie byłoby możliwe ustalenie specyfikacji najlepiej odpowiadających potrzebom projektu, a zarazem możliwych do wypełnienia w istniejących ramach finansowych i czasowych.

Przeznaczenie instalacji LINTE<sup>2</sup> do prac badawczo-rozwojowych w dziedzinie innowacyjnych technologii elektroenergetycznych oznacza, że ocena ofert musi uwzględniać poziom innowacyjności i potencjał badawczo-rozwojowy rozwiązań ofertowych, a więc cena nie może być jedynym kryterium wyboru najkorzystniejszej oferty (tym samym należy uznać, że spełniona jest również przesłanka zastosowania trybu dialogu konkurencyjnego wymieniona w art. 60b ust.1 p.2 PZP). Podsumowując, zastosowanie trybu dialogu konkurencyjnego będzie w przedmiotowej sprawie w pełni zgodne z literą i duchem ustawy, a ponadto będzie instrumentem wsparcia innowacyjności projektu.

### **1.1.3 Zagadnienia do dialogu**

Dialog konkurencyjny ma za zadanie umożliwić Zamawiającemu ustalenie takich wymagań dotyczące przedmiotu zamówienia, które zapewnią uzyskanie rozwiązań najlepszych z punktu widzenia obecnego stanu techniki, a zarazem osiągalnych w czasie przewidzianym na realizację projektu LINTE<sup>2</sup> i w ramach dysponowanego budżetu. Wśród wymagań, które jest szczególnie trudno sprecyzować należy wymienić następujące:

- Szczegółowe wymagania dotyczące magistrali stacyjnej (architektura, okablowanie, aparatura aktywna, sposób bezpiecznego powiązania z siecią zakładową i Internetem, zabezpieczenia przed cyberatakami, metoda rekonfiguracji w przypadku awarii i in.)
- Szczegółowe wymagania dotyczące komunikacji urządzeń IED z magistralą stacyjną (poprzez serwery pośredniczące lub połączenia bezpośrednie, względnie rozwiązanie mieszane; protokoły komunikacyjne w przypadku wykorzystania serwerów pośredniczących)
- Szczegółowe wymagania dotyczące funkcjonalności stanowisk inżynierskich (możliwości w zakresie projektowania graficznych interfejsów użytkownika, rodzaj oprogramowania i licencji na oprogramowanie, metody zapewniające niezawodną i przejrzystą dokumentację konfiguracji i scenariuszy badawczych)
- Szczegółowe wymagania dotyczące systemów wizualizacji w sterowniach (właściwa liczba monitorów i projektorów, zarządzanie treścią wyświetlaną na poszczególnych ekranach i pochodzącą z kilku źródeł i in.)
- Wymagania dotyczące zasad i zakresu modelowania informacyjnego i komunikacyjnego urządzeń nieobjętych normą IEC 61850 (w powiązaniu z zasadami wprowadzania rozszerzeń ustalonymi w normie)
- Szczegółowe wymagania dotyczące systemu pomiarów, rejestracji, analizy i prezentacji stanów przejściowych, zakłóceń, jakości energii, sekwencji zdarzeń (koordynacja funkcji pomiarowych ze sterowniczymi; ustalenie ekonomicznie uzasadnionego poziomu wymagań co do długości rekordów, ich rozdzielczości czasowej, trybów wyzwalania rejestracji; ustalenie racjonalnych wymagań dotyczących pomiarów jakości energii elektrycznej; ustalenie właściwej techniki specyfikacji dotyczących systemu pomiarów i rejestracji i in.)
- Szczegółowe wymagania dotyczące urządzeń do kompensacji mocy biernej i wyższych harmonicznych (w sposób skalowalny, umożliwiający dopasowanie do szerokiego zakresu zmian warunków obciążenia mocą czynną i bierną oraz wyższymi harmonicznymi prądów)
- Szczegółowe wymagania dotyczące modeli linii przesyłowych LINE1 – LINE4 oraz modeli linii zintegrowanych z układem UPFC i HVDC

- Szczegółowe wymagania dotyczące konfiguracji i scenariuszy badawczych
- Wymagania dotyczące możliwości przeprowadzania wstępnych testów konfiguracji badawczych za pomocą modeli symulacyjnych urządzeń i podsystemów
- Wymagania związane z zapewnieniem możliwości rozliczania „zielonej energii” wytwarzanej przez elektrownię słoneczną
- Szczegółowe wymagania dotyczące monitoringu wizualnego
- Wymagania dotyczące harmonogramu realizacji zamówienia
- Wymagania dotyczące dokumentacji powykonawczej instalacji i urządzeń (pożądane jest jej sporządzenie za pomocą programu narzędziowego CAD/CAE umożliwiającego łatwą aktualizację opisu instalacji przez Zamawiającego)
- Wymagania dotyczące procedur odbioru instalacji badawczej
- Wymagania dotyczące gwarancji, serwisu i pomocy technicznej, w tym szkoleń w zakresie eksploatacji instalacji i poszczególnych urządzeń

Brak pewnego aspektu w powyższym zestawieniu w żadnym razie nie oznacza, że Zamawiający uznaje ten aspekt za rozstrzygnięty i niewymagający konsultacji z wykonawcami. Wręcz przeciwnie, w ramach kilku podstawowych założeń co do funkcji laboratorium i jego skali, niemal wszystkie elementy i aspekty zamówienia mogą być przedmiotem poszukiwań rozwiązań najlepszych w sensie techniczno-ekonomicznym.

#### 1.1.4 Zarys postępowania o udzielenie zamówienia

Po publicznym ogłoszeniu o zamówieniu w trybie dialogu konkurencyjnego Zamawiający przeprowadzi dialog z wybranymi przez siebie wykonawcami, a następnie zaprosi ich do składania ofert. Zamawiający przewiduje zaproszenie do dialogu pięciu wykonawców (wyłonionych spośród wszystkich podmiotów, które złożą wnioszek o dopuszczenie do udziału w dialogu i spełnią warunki udziału w postępowaniu<sup>1</sup>). Rozmowy z zaproszonymi wykonawcami będą prowadzone do momentu ustalenia przez Zamawiającego rozwiązań najbardziej spełniających jego potrzeby (art. 60e ust.1 PZP), prawdopodobnie przez 10 – 15 tygodni. W wyniku dialogu Zamawiający sporządzi specyfikację istotnych warunków zamówienia (SIWZ) i zaprosi wykonawców biorących udział w dialogu do składania ofert (art. 60e ust.3), wyznaczając termin na złożenie ofert nie krótszy niż 10 dni od dnia przekazania zaproszenia do składania ofert (art. 60e ust.4). Zamawiający przewiduje, że czas na złożenie ofert będzie znacznie dłuższy od ustawowego minimum. Zamawiający będzie wymagał, aby oferty były przygotowane w sposób umożliwiający ich ocenę za pomocą kryteriów wymienionych w ogłoszeniu o zamówieniu, przywołanych poniżej w tabelicy 1.1/1. Szczegóły dotyczące sposobu oceny ofert zostaną podane w SIWZ. Zamówienie zostanie udzielone wykonawcy, którego oferta uzyska najwyższą ocenę, czyli zostanie uznana za ofertę *najkorzystniejszą ekonomicznie*.

Tablica 1.1/1 Kryteria udzielenia zamówienia

Kryterium	Waga [%]
Cena	40
Wartość techniczna i funkcjonalność	50
Warunki gwarancji, serwisu i pomocy technicznej	10

<sup>1</sup> Zasady oceny spełniania warunków udziału w postępowaniu zawarto w ogłoszeniu o zamówieniu.

## **1.2 Uwarunkowania architektoniczno-budowlane przedmiotu zamówienia**

Zawartość dokumentu:

1.2.1	LOKALIZACJA I TERMINY REALIZACJI BUDYNKU LABORATORIUM	2
1.2.2	PRZEZNACZENIE POMIESZCZEŃ LABORATORIUM	2
1.2.3	UWARUNKOWANIA REALIZACJI ZAMÓWIENIA ZWIĄZANE Z USTAWĄ PRAWO BUDOWLANE	3

### 1.2.1 Lokalizacja i terminy realizacji budynku laboratorium

Instalacja badawcza LINTE<sup>2</sup> ma zostać zainstalowana w specjalnie do tego celu zaprojektowanym i zbudowanym budynku laboratorium zlokalizowanym przy ulicy Sobieskiego 5 w Gdańsku. Budynek składa się z części głównej i części technicznej. Umieszczenie budynku na planie zagospodarowania terenu pokazano w załączniku 7.6 na rysunku 1.

Budynek laboratorium jest w fazie realizacji, a przewidywany czas oddania go do użytkowania to 30.09.2012. Dokumentacja budowlana, zawierająca projekty budowlane i wykonawcze, jest dostępna na stronie Zamawiającego [www.dzp.pg.gda.pl](http://www.dzp.pg.gda.pl) pod numerem postępowania ZP/76/014/R/11.

Zamawiający zaleca, aby wykonawcy ubiegający się o dopuszczenie do udziału w niniejszym postępowaniu zapoznali się z dokumentacją budowlaną laboratorium.

### 1.2.2 Przeznaczenie pomieszczeń laboratorium

Układ pomieszczeń laboratorium wraz z ich zestawieniem i oznaczeniem zawierają rysunki 2, 3, 4 i 5 w załączniku 7.6.

Główne pomieszczenia laboratorium i ich przeznaczenie na elementy instalacji badawczej LINTE<sup>2</sup> opisano w tabelicy 1.2/1.

Tablica 1.2/1 Główne pomieszczenia laboratorium i ich przeznaczenie

Lp.	Pomieszczenie	Przeznaczenie
1.	Hala badawcza w budynku głównym (0.1)	Rozdzielnica konfiguracyjna nn RKNN Transformatory ET1, ET2, ET3 Turbogeneratory TG1, TG2 Generatory wiatrowe WG1, WG2 Koła zamachowe FW Bateria superkondensatorów SC Statyczny generator mocy biernej STATCOM Statyczny kompensator mocy biernej SVC Zespolony regulator przepływu mocy UPFC Układ przesyłowy prądu stałego Odbiorniki LOAD1, LOAD2, LOAD3, LOAD4 Modele linii przesyłowych LINE1 – LINE4
2.	Sterownie na parterze i piętrze w budynku głównym (0.2, 0.2a, 0.2b, 0.2c, 0.2d, 1.1b, 1.1c, 1.1d, 1.2)	Do konfiguracji i nadzoru układów sterowania i komunikacji
3.	Prototypownia (0.11)	Pomieszczenie do badania układów prototypowych (dostawa poza niniejszym zamówieniem)
4.	Hamownia (0.12)	Hamownia silników BS
5.	Pomieszczenia w budynku technicznym (0.13, 0.14, 0.20)	Agregaty prądotwórcze DG1, DG2 Bateria akumulatorów BA
6.	Pomieszczenie mikroturbiny gazowej (2.3)	Mikroturbina gazowa MT
7.	Dach budynku głównego	Elektrownia słoneczna (PV1-PV5, PV6) Chłodnia wentylatorowa dla mikroturbiny MT
8.	Teren na zewnątrz budynku	Linia kablowa niskiego napięcia CL Stanowisko do ładowania bezprzewodowego pojazdu elektrycznego EVCS



Budynek laboratorium zaprojektowano z myślą o umożliwieniu rozprowadzenia okablowania siłowego i komunikacyjnego, łączących elementy instalacji badawczej. Sposób prowadzenia okablowania w poszczególnych pomieszczeniach laboratorium opisano w tabeli 1.2/2.

*Tablica 1.2/2 Sposób prowadzenia okablowania w poszczególnych pomieszczeniach laboratorium*

Lp.	Okablowanie	Sposób prowadzenia
1.	Okablowanie siłowe i komunikacyjne na hali badawczej oraz w pomieszczeniach hamowni i prototypowni	Kanały instalacyjne w podłodze hali i odpowiednich pomieszczeń
2.	Okablowanie siłowe i komunikacyjne pomiędzy halą badawczą a dachem laboratorium/pomieszczeniem mikroturbiny	Pionowy szacht instalacyjny w ścianie hali
3.	Okablowanie siłowe i komunikacyjne pomiędzy halą badawczą a budynkiem technicznym laboratorium	Przepusty rurowe pomiędzy budynkiem głównym a budynkiem technicznym
4.	Okablowanie komunikacyjne w sterowniach i pozostałych pomieszczeniach laboratorium	Sufity podwieszane i podłogi podniesione

Brama wjazdowa do hali badawczej umożliwia wjazd samochodu ciężarowego i dostawę urządzeń. Hala wyposażona jest w suwnicę umożliwiającą transport urządzeń w jej wnętrzu. Przykładowe rozmieszczenie elementów instalacji badawczej na hali badawczej pokazano na rys. 1.2/1.

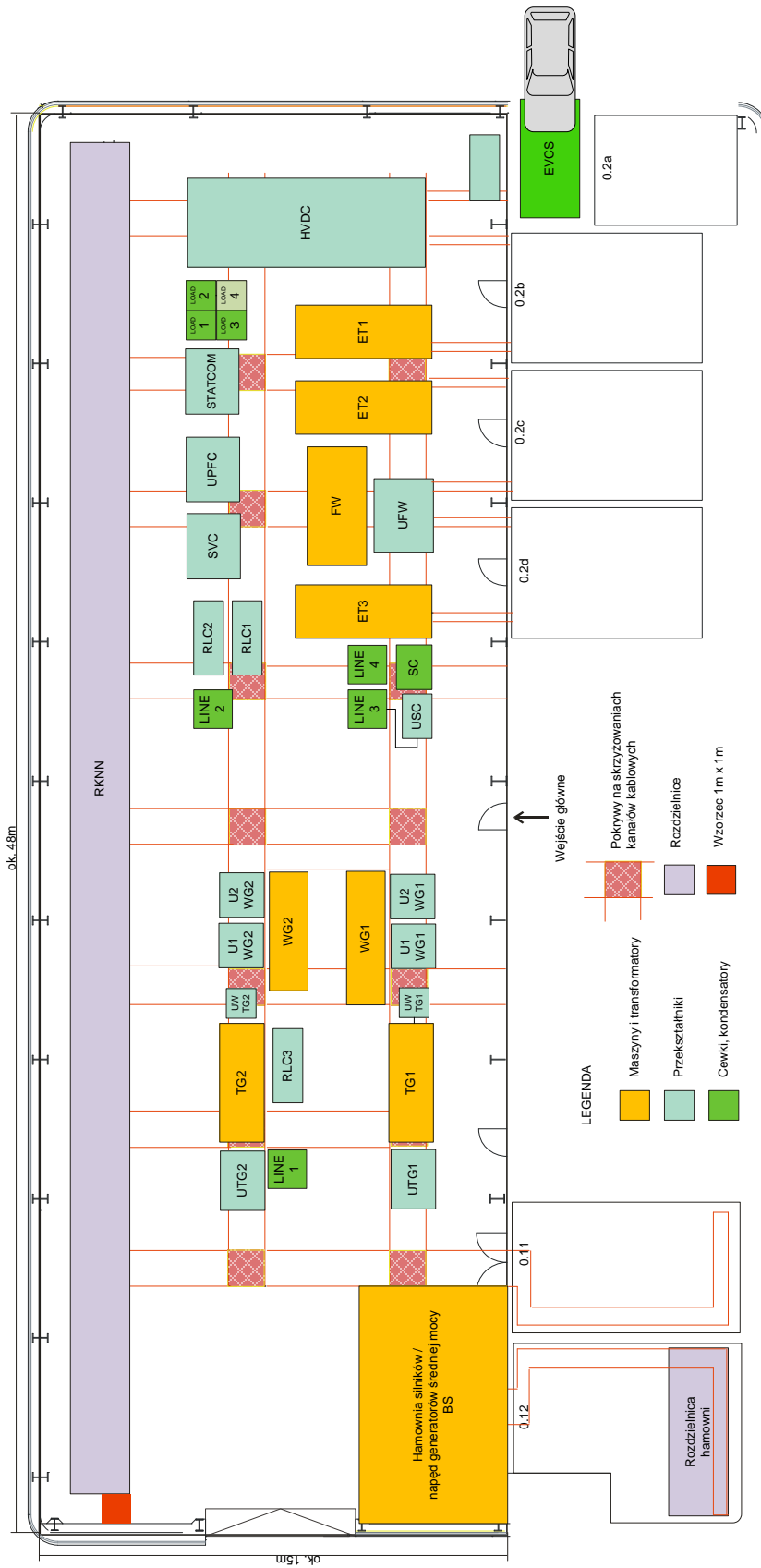
Dopuszczalne obciążenie posadzki hali badawczej wynosi 1200 kg/m<sup>2</sup>. Dopuszczalne obciążenie dachu hali w części przeznaczony na elementy instalacji badawczej wynosi 33 kg/m<sup>2</sup>.

### **1.2.3 Uwarunkowania realizacji zamówienia związane z ustawą Prawo budowlane**

Obowiązkiem wykonawcy na etapie projektowania instalacji badawczej będzie:

- Uzyskanie decyzji o pozwoleniu na budowę dla instalacji gazu ziemnego od przyłącza gazu do mikroturbiny gazowej,
- Uzyskanie decyzji o pozwoleniu na budowę / zgłoszenie budowy obiektów lub wykonania robót budowlanych nie wymagających pozwolenia na budowę dla elementów instalacji badawczej zlokalizowanych na dachu budynku głównego laboratorium,
- Uzyskanie decyzji o pozwoleniu na budowę / zgłoszenie budowy obiektów lub wykonania robót budowlanych nie wymagających pozwolenia na budowę dla innych elementów instalacji badawczej, jeżeli okaże się to konieczne.

Wykonawca będzie zobowiązany do uzgodnienia projektu instalacji badawczej z Zamawiającym oraz projektantem budynku i jego wykonawcą, a także uzyskania pozytywnej opinii rzeczoznawcy do spraw bezpieczeństwa i higieny pracy oraz rzeczoznawcy do spraw zabezpieczeń przeciwpożarowych.



Rys. 1.2/1 Przykładowe rozmieszczenie elementów instalacji badawczej na hali badawczej

## **2 Potrzeby i wymagania ogólne**

W niniejszym rozdziale przedstawiono:

- 2.1 Podstawowe założenia dotyczące instalacji badawczej
- 2.2 Wymagania dotyczące systemu sterowania i komunikacji
- 2.3 Wymagania konstrukcyjno-montażowe i inne

## **2.1 Podstawowe założenia dotyczące instalacji badawczej**

Zawartość dokumentu:

2.1.1	IDEA LABORATORIUM	2
2.1.2	UWAGI DOTYCZĄCE ZAKRESU RZECZOWEGO ZAMÓWIENIA	2
2.1.3	WYMAGANIE ZGODNOŚCI Z NORMĄ IEC 61850	3

### 2.1.1 Idea laboratorium

Laboratorium LINTE<sup>2</sup> będzie oferować proinnowacyjne usługi B+R, szkolenia, usługi doradcze i projektowe w obszarze elektroenergetyki odnawialnej, generacji rozproszonej, integracji źródeł energii z siecią elektroenergetyczną i innych obszarach nowoczesnej elektroenergetyki i energoelektroniki. Dzięki różnorodności i funkcjonalnej kompletności wyposażenia, laboratorium ma zapewnić bezprecedensowe w skali kraju możliwości badawcze.

Instalacja badawcza laboratorium będzie miała postać złożonego, konfigurowalnego modelu fizycznego aktualnych oraz przyszłościowych systemów elektroenergetycznych, obejmującym urządzenia wytwórcze energii elektrycznej, urządzenia do magazynowania energii oraz linie przesyłowe, urządzenia transmisyjne, przekształtniki energoelektroniczne, a także regulowane odbiorniki energii.

Aby zapewnić możliwość wygodnego konfigurowania układów badawczych, definiowania parametrów układów sterowania, uruchamiania testów, monitorowania ich przebiegu, rejestrowania wyników itp., przewiduje się wyposażenie laboratorium w nowoczesną sieć komunikacyjną zgodną z normą IEC 61850 oraz kilka sterowni z pulpitemi operatorskimi. Dużą elastyczność w zakresie zestawiania obwodów siłowych planuje się uzyskać za pomocą rozbudowanej rozdzielni badawczej niskiego napięcia.

Dodatkowym atutem laboratorium będą przestrzenie prototypowe na hali oraz rezerwy komutacyjne w rozdzielni badawczej, umożliwiające w przyszłości dołączanie do instalacji nowych i prototypowych urządzeń. Nowe urządzenia będzie można badać w bogatym i elastycznie definiowanym kontekście.

Dzięki zastosowaniu odpowiednich technologii sieciowych i inteligentnych interfejsów pomiarowych i sterujących możliwy będzie zdalny dostęp do laboratorium przez Internet.

Powyższa idea ogólna laboratorium jest rozwinięta i zilustrowana licznymi przykładami konfiguracji badawczych w rozdz. 6. Szereg innych założeń ogólnych zawarto w kolejnych punktach niniejszego rozdziału.

### 2.1.2 Uwagi dotyczące zakresu rzeczowego zamówienia

Wstępnie zakres rzeczowy instalacji badawczej LINTE<sup>2</sup> zdefiniowano w załączniku nr 6 do umowy nr POIG.02.01.00-22-083/09 pomiędzy Politechniką Gdańską oraz Ministerstwem Nauki i Szkolnictwa Wyższego działającym jako Instytucja Pośrednicząca (załącznik ten dołączono do niniejszego dokumentu jako punkt 7.5). Zestawienie urządzeń zawarte w tym załączniku stanowi zwartą definicję przedmiotu zamówienia, której rozwinięciem jest niniejszy OPIWZ<sup>1</sup>.

*UWAGA:* Zamawiający jest zobowiązany zrealizować instalację badawczą spełniającą założenia ogólne wymienione w niniejszym rozdziale i rozwinięte w rozdz. 6 oraz zgodną co do zakresu rzeczowego z wyżej oznaczonym załącznikiem do umowy o dofinansowanie. Należy jednak podkreślić, że zakres rzeczowy i specyfikacje z nim związane są podporządkowane założeniom ogólnym projektu LINTE<sup>2</sup>, a proces programowania tego zakresu nie jest zakończony. Dialog konkurencyjny będzie wykorzystany do weryfikacji i ewentualnej korekty zakresu rzeczowego (w stopniu bardzo ograniczonym) oraz specyfikacji towarzyszących poszczególnym pozycjom zakresu rzeczowego (tu zakłada się większą elastyczność). Korekty załącznika nr 6 do umowy o dofinansowanie będą wymagać akceptacji Instytucji Pośredniczącej. Zamawiający zakłada, że konieczność pewnych korekt faktycznie wystąpi, w większej lub mniejszej skali, a zatem zawartość załącznika, a zwłaszcza specyfikacje ujęte w kolumnach „Opis” oraz „Parametry techniczne” należy traktować jako wstępne.

---

<sup>1</sup> W razie stwierdzenia rozbieżności między zapisami OPIWZ a specyfikacjami zawartymi w załączniku nr 6 do umowy o dofinansowanie projektu, należy przyjąć, iż punktem wyjścia do dialogu konkurencyjnego będą zapisy OPIWZ.

### **2.1.3 Wymaganie zgodności z normą IEC 61850**

Zakłada się zgodność sieci komunikacyjnej i inteligentnych urządzeń elektronicznych (IED) z normą IEC 61850 (polska wersja PN-EN 61850: *Systemy i sieci komunikacyjne w stacjach elektroenergetycznych*).

Modele informacyjne transformatorów powinny być zgodne z IEC 61850-7-4 / -7-3 / 7-2. Modele informacyjne jednostek funkcjonalnych emulujących rozproszone źródła energii (DG1, DG2, MT, PV1-PV5, PV6, BA) powinny być zgodne z IEC 61850-7-420. Modele rozproszonych źródeł energii mogą również stanowić podstawę do modelowania urządzeń nieobjętych jak dotąd normą IEC 61850 (w szczególności turbozespołów, generatorów wiatrowych, inteligentnych odbiorników energii i in.). Zasady modelowania informacyjnego i komunikacyjnego urządzeń nieobjętych normą IEC 61850 zostaną ustalone w ramach dialogu konkurencyjnego (w powiązaniu z zasadami wprowadzania rozszerzeń ustalonych w normie).

Wykonawca dostarczy certyfikaty zgodności urządzeń IED z normą IEC 61850 oraz przeprowadzi i udokumentuje testy ich współdziałania.

Niektóre zagadnienia związane z zastosowaniem normy IEC 61850 w laboratorium zarysowano w p.2.2.

Projekt sieci komunikacyjnej powinien uwzględniać możliwość wykorzystania laboratorium LINTE<sup>2</sup> do przeprowadzania szkoleń na temat sieci komunikacyjnych w elektroenergetyce i normy IEC 61850.

## 2.2 Wymagania dotyczące systemu sterowania i komunikacji

Zawartość dokumentu:

2.2.1	WSTĘP	2
2.2.2	STEROWNIKI JEDNOSTEK FUNKcjONALNYCH	3
2.2.3	URZĄDZENIA DO KONFIGURACJI OBWODÓW SIŁOWYCH	4
2.2.4	STEROWNIE	4
2.2.5	MAGISTRALA STACYJNA	5
2.2.6	INTERFEJSY UŻYTKOWNIKA (HMI)	5
2.2.7	KONFIGURACJA SYSTEMÓW I URZĄDZEŃ IED. SCENARIUSZE BADAWCZE	5
2.2.8	ALGORYTMY STEROWANIA I ICH ZMIANY PRZEZ UŻYTKOWNIKA	6
2.2.9	POMIARY I REJESTRACJE	7
2.2.10	MONITORING WIZUALNY	7

## 2.2.1 Wstęp

System sterowania i komunikacji laboratorium LINTE<sup>2</sup> będzie kompleksowym systemem automatyki rozproszonej obejmującym sieć komunikacyjną Ethernet, sterownie ze stanowiskami operatorskimi i inżynierskimi oraz rozproszone inteligentne urządzenia elektroniczne (nazywane dalej *urządzeniami IED*). Urządzenia IED stanowią interfejs pomiędzy systemem sterowania a *urządzeniami pierwotnymi*, czyli urządzeniami przewodzącymi prąd (głównie wyłącznikami, stycznikami i innymi łącznikami elektrycznymi), urządzeniami wytwarzającymi / przetwarzającymi energię elektryczną i pierwotnymi czujnikami pomiarowymi. Zakłada się zgodność sieci komunikacyjnej i urządzeń IED z normą IEC 61850 dotyczącą systemów i sieci komunikacyjnych w stacjach elektroenergetycznych. Choć laboratorium LINTE<sup>2</sup> nie stanowi w ogólnym przypadku modelu stacji elektroenergetycznej, w opisie systemu sterowania i komunikacji będą stosowane terminy charakterystyczne dla normy IEC 61850, na przykład *magistrala stacyjna (station bus)*, *komputer stacyjny (station computer)* i in. Ma to na celu zwiększenie przejrzystości opisu powiązań systemu sterowania i komunikacji z tą normą.

Poglądowy schemat systemu sterowania i komunikacji przedstawiono na rys.1. W strukturze systemu można wyróżnić następujące trzy bloki obiektów:

- właściwa aparatura badawcza pogrupowana w *jednostki funkcjonalne*, podłączone do magistrali stacyjnej za pomocą *sterowników jednostek funkcjonalnych (SJF)*;
- aparatura łączeniowa obejmująca głównie wyłączniki oraz styczniki służące do zestawiania obwodów siłowych jednostek funkcjonalnych w konkretne konfiguracje badawcze; ten blok urządzeń wypełnia również funkcje elektroenergetycznej automatyki zabezpieczeniowej;
- stanowiska operatorskie i inżynierskie ulokowane w odrębnych pomieszczeniach nazywanych ogólnie *sterowniami*.

Wewnętrzne połączenia komunikacyjne będą realizowane wyłącznie na poziomie magistrali stacyjnej, z wykorzystaniem protokołu IEC 61850-8-1. Urządzenia pierwotne będą dołączane do odpowiednich urządzeń IED za pomocą połączeń drutowych. Dotyczy to w szczególności aparatury łączeniowej (wyłączników, styczników konfiguracyjnych, przetłączników zaczepek i in.) oraz przekładników pomiarowych. Innymi słowy, nie przewiduje się stosowania protokołów IEC 61850-9-1 / -9-2. Układy sterowania przekształtników energoelektronicznych mogą być urządzeniami IED zgodnymi z IEC 61850 lub urządzeniami IED korzystającymi z innych protokołów komunikacyjnych; w tym drugim przypadku dołączenie do magistrali stacyjnej IEC 61850 będzie realizowane za pomocą *serwerów pośredniczących (gateways / proxies)*. Schemat z rys.1 pokazuje wariant ze sterownikami SJF pełniącymi zarazem rolę serwerów pośredniczących dla pozostałych urządzeń IED<sup>1</sup>.

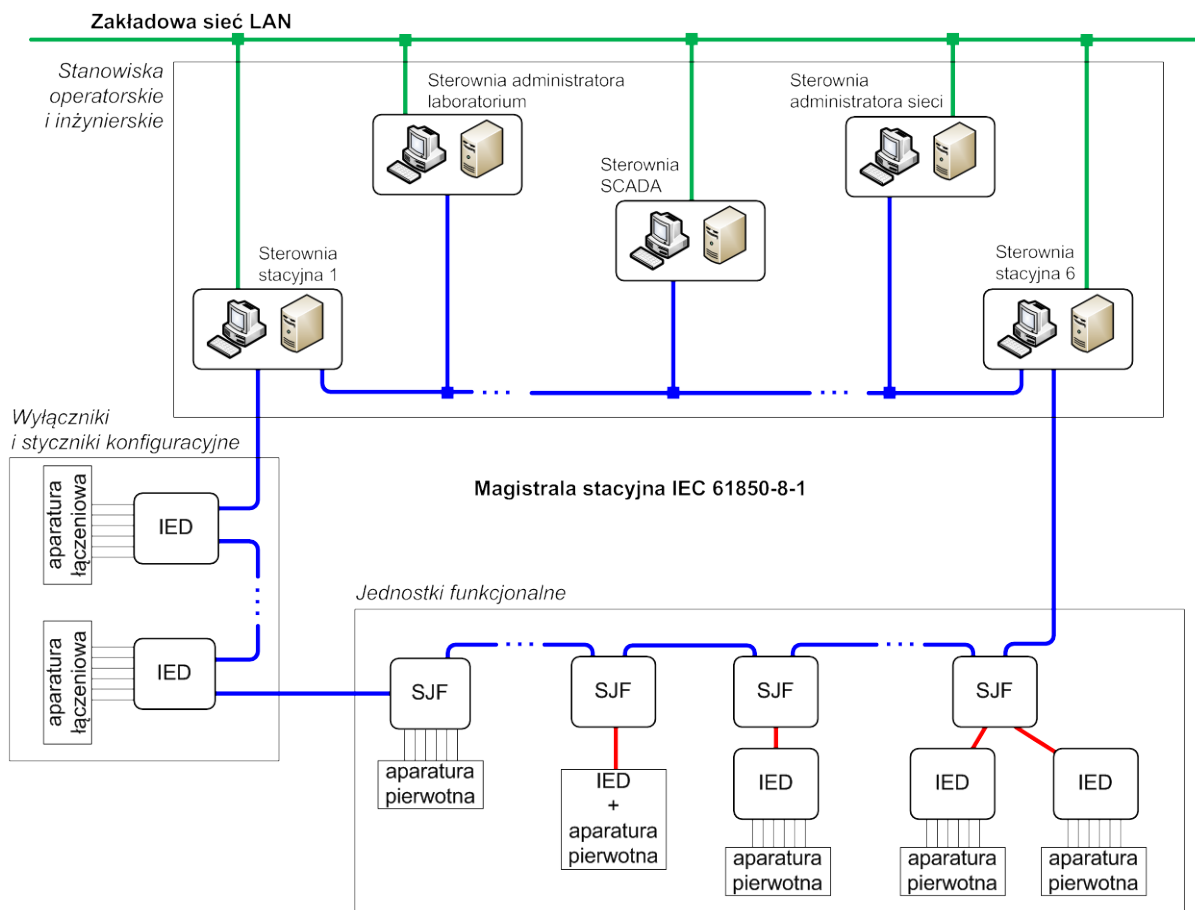
Oprócz podstawowych części normy IEC 61850 (dotyczących stacji elektroenergetycznych), Wykonawca wykorzysta również do modelowania informacji i usług w systemie rozszerzenie normy dotyczące systemów komunikacyjnych dla rozproszonych źródeł energii, czyli część IEC 61850-7-420.

System sterowania i komunikacji powinien być zabezpieczony przed cyberatakami w sposób odpowiadający dzisiejszemu stanowi wiedzy i technologii w tej dziedzinie.

---

<sup>1</sup> Dla ustalenia uwagi przyjmuje się roboczo rozwiązanie z rys. 2.2/1 jako podstawowe (ze względów techniczno-ekonomicznych, zwłaszcza ze względu na możliwość wykorzystania gotowych rozwiązań urządzeń IED niewyposażonych w interfejs IEC 61850-8-1) i do niego odnosi się dalszą część opisu. Rozwiązanie, w którym wszystkie urządzenia IED łączą się bezpośrednio za pomocą magistrali stacyjnej jest jednak również brane pod uwagę. Zaletą tego drugiego rozwiązania może być łatwość alternatywnego wykorzystania poszczególnych komponentów jednostek funkcjonalnych przez inne jednostki funkcjonalne (jednostki funkcjonalne są w tym przypadku bardziej *wirtualne*, definiowane wyłącznie poprzez odpowiednią konfigurację magistrali systemowej). Nie wyklucza się również rozwiązań mieszanych (część jednostek funkcjonalnych korzysta z serwera pośredniczącego, a część nie). Najbardziej właściwe rozwiązanie będzie poszukiwane w ramach dialogu konkurencyjnego.





Rys. 2.2/1. Poglądowe przedstawienie struktury sterowania i komunikacji laboratorium LINTE<sup>2</sup>

## 2.2.2 Sterowniki jednostek funkcjonalnych

Znaczna część aparatury pierwotnej i wtórnej tworzącej laboratorium LINTE<sup>2</sup> będzie zgrupowana w bloki nazywane jednostkami funkcjonalnymi. Z punktu widzenia roli w wymianie energii, jednostki funkcjonalne można podzielić na jednostki wytwórcze (TG1, TG2, WG1, WG2, DG1, DG2, MT, PV1-PV5, PV6), zasobniki energii (BA, FW, SC), układy FACTS (STATCOM, SVC, UPFC, HVDC) oraz transformatory (T1, T2, ET1, ET2, ET3). Zestaw jednostek funkcjonalnych uzupełnia stanowisko do ładowania pojazdu elektrycznego (EVCS). Z punktu widzenia systemu sterowania i komunikacji jednostki funkcjonalne są zespołami urządzeń IED. Jedno z tych urządzeń, zwane *sterownikiem jednostki funkcjonalnej* (SJF), zapewnia nadrzędne sterowanie wszystkimi urządzeniami danej jednostki. Sterownik SJF może również pełnić rolę serwera pośredniczącego dla przekształtników energoelektronicznych wchodzących w skład jednostki (o ile te ostatnie nie posiadają interfejsu komunikacyjnego zgodnego z IEC 61850-8-1) i ewentualnie innych urządzeń IED.

W najprostszym przypadku jednostka funkcjonalna może zawierać tylko jedno urządzenie IED, czyli tylko sterownik SJF. Aparatura pierwotna jest w tym przypadku dołączona wprost do SJF za pomocą połączeń drutowych (tego rodzaju jednostkami funkcjonalnymi mogą być transformatory z podobciążeniowymi przełącznikami zaczepów).

Oprócz nadrzędnego sterowania urządzeniami pierwotnymi wchodzącymi w skład danego bloku funkcjonalnego, sterowniki SJF będą realizować modele turbin parowych (w blokach TG1 i TG2) lub wiatrowych (w blokach WG1 i WG2) i ewentualnie inne modele w razie potrzeby.

Zakłada się, że sterowniki SJF będą zlokalizowane w sąsiedztwie aparatury pierwotnej, dzięki czemu możliwe będzie w razie potrzeby lokalne sterowanie jednostkami funkcjonalnymi przez użytkownika przebywającego w hali badawczej lub innym pomieszczeniu badawczym.

Konstrukcja sterowników SJF oraz komputerów stacyjnych powinna zapewniać możliwość łatwego skalowania ich mocy obliczeniowej.

### 2.2.3 Urządzenia do konfiguracji obwodów siłowych

Do zestawiania konkretnych konfiguracji badawczych urządzeń pierwotnych będą służyć wyłączniki i styczniki konfiguracyjne umieszczone w rozdzielniach RSN, RNN i RBNN. Za pomocą tych łączników będą również realizowane zabezpieczenia nadprądowe, blokady łączeniowe i inne funkcje elektroenergetycznej automatyki zabezpieczeniowej. Sterowanie aparaturą łączeniową będzie realizowane przez *cyfrowe zespoły automatyki zabezpieczeniowej (CZAZ)*, takie jak sterowniki polowe, przekaźniki cyfrowe itp., będące urządzeniami IED zgodnymi z normą IEC 61850. Urządzenia CZAZ będą połączone bezpośrednio magistralą stacyjną, która zapewni zarówno komunikację pomiędzy zabezpieczeniami (*peer-to-peer*), jak i komunikację zabezpieczeń z komputerami stacyjnymi (*client-server*).

### 2.2.4 Sterownice

Laboratorium LINTE<sup>2</sup> będzie wyposażone w trzy *sterownice systemowe* oraz 6 *sterowni stacyjnych*. Każda sterownia będzie zlokalizowana w odrębnym pomieszczeniu i będzie pełnił funkcje stanowiska operatorskiego i inżynierskiego. Przewiduje się następujące sterownice systemowe:

- Sterownia SCADA – modelująca zdalny nadzór i sterowanie, wyposażona w oprogramowanie SCADA; połączenie z nadzorowanymi systemami poprzez sieć LAN ogólnego przeznaczenia (zakładową sieć LAN) i/lub poprzez magistralę stacyjną; wymagany protokół komunikacyjny zostanie ustalony w wyniku dialogu konkurencyjnego (wstępnie zakłada się IEC 61850 albo IEEE P1815 / DNP3).
- Sterownia administratora laboratorium – umożliwiająca realizację funkcji każdej innej sterowni oraz wyposażona w pełne uprawnienia administracyjne, w tym uprawnienia do przydziału uprawnień konfiguracyjnych sterowniom stacyjnym.
- Sterownia administratora sieci komunikacyjnych – umożliwiająca nadzór nad elementami aktywnymi sieci komunikacyjnych, konfigurację sieci wirtualnych VLAN i realizację innych działań związanych z konfiguracją, monitorowaniem i diagnostyką sieci komunikacyjnych.

Sterownice stacyjne będą zawierać *stanowiska operatorskie, serwery historii* oraz *stanowiska inżynierskie*. Korzystając z dostępności mechanizmu tworzenia sieci wirtualnych VLAN, wymaganej przez IEC 81650, można będzie tworzyć sieci VLAN obejmujące wybrane jednostki funkcjonalne i przydzielać te sieci wraz z odpowiadającymi im urządzeniami pierwotnymi konkretnym sterowniom stacyjnym. W ten sposób można będzie konfigurować rozmaite podsystemy elektroenergetyczne wraz centrami sterowania, nadzoru i zarządzania. Stanowiska operatorskie, zaimplementowane na *komputerach stacyjnych*, będą zapewniać komunikację w czasie rzeczywistym z urządzeniami wchodzącymi w skład danego podsystemu, jak również komunikację ze zdalnymi stanowiskami sterowania i nadzoru, w tym ze sterownią SCADA. Stanowiska te będą wyposażone w systemy wizualizacji oraz drukarki operatorskie. Stanowiska inżynierskie będą wykorzystywane do opracowywania i wprowadzania konfiguracji poszczególnych urządzeń podsystemu. Serwery historii zapewnią możliwość rejestracji przebiegów i sekwencji zdarzeń (*SoE*) oraz ich wizualizację i analizę. Komputery stacyjne umożliwią realizację nadrzędnego sterowania zespołami jednostek funkcjonalnych wchodzących w skład podsystemu. Pojedynczy podsystem zarządzany przez sterownię stacyjną będzie modelował węzeł wytwórczy lub rozdzielczy, elektrownię wirtualną zbudowaną z rozproszonych źródeł energii, mikrosieć itp. Prostsze scenariusze badawcze będą wykorzystywać pojedyncze sterownice stacyjne. Bardziej złożone konfiguracje mogą jednocześnie

wykorzystywać kilka sterowni stacyjnych, modelujących kilka odległych centrów operatorskich zarządzających kilkoma podsystemami elektroenergetycznymi, oraz sterownię SCADA jako nadrzędne centrum dyspozytorskie.

Każdy komputer stacyjny będzie mógł również pracować jako urządzenie IED pełniące rolę serwera na rzecz innego komputera stacyjnego. Dzięki temu możliwe będzie zestawianie i badanie wielopoziomowych rozproszonych systemów sterowania.

Zakłada się, że sterownie będą wyposażone w rozbudowane systemy wizualizacji obejmujące monitory LCD oraz projektory do wizualizacji wielkoformatowych. Szczegółowe wymagania dotyczące systemów wizualizacji zostaną opracowane po konsultacjach w ramach dialogu konkurencyjnego.

### **2.2.5 Magistrala stacyjna**

Zakłada się, że magistrala stacyjna będzie spełniać wymagania specyfikacji 1000Base-LX lub wyższej. Na obecnym etapie opisu wymagań Zamawiającego nie zakłada się żadnej konkretnej topologii magistrali stacyjnej. Poszukiwanie najlepszego rozwiązania tej kwestii będzie przedmiotem dialogu konkurencyjnego. Pożądane jest zapewnienie nowoczesnego mechanizmu redundancji.

### **2.2.6 Interfejsy użytkownika (HMI)**

Każde urządzenie IED<sup>2</sup> powinno mieć lokalny interfejs użytkownika (HMI) dostosowany do jego funkcjonalności (panel z przyciskami, wyświetlaczem LCD, diodami LED itp.) Kopia tego interfejsu powinna być również udostępniana zewnętrznym klientom (na komputerze przenośnym, w komputerze stacyjnym itp.) za pomocą serwera WWW.

Stanowiska operatorskie powinny być wyposażone w interfejsy użytkownika umożliwiające monitorowanie realizowanych procesów, wprowadzanie poleceń operatorskich, wizualizację danych bieżących i historycznych oraz wyników analiz. Interfejsy te powinny być dostępne jako serwery WWW dla zdalnych stanowisk klienckich. Stanowiska inżynierskie powinny zapewnić możliwość dopasowywania interfejsów użytkownika do konkretnych konfiguracji badawczych i szczegółowych potrzeb użytkownika. Zamawiający będzie oczekiwał rozwiązań odpowiadających najlepszym produktom dostępnym komercyjnie, dopasowanych do specyfiki laboratorium LINTE<sup>2</sup>.

### **2.2.7 Konfiguracja systemów i urządzeń IED. Scenariusze badawcze**

Do konfiguracji systemów i urządzeń IED będą służyć stanowiska inżynierskie zgodne z normą IEC 61850-6 (umieszczone w sterowniach). Stanowiska inżynierskie powinny być wyposażone w konfigurator systemowy niezależny od konkretnych urządzeń IED zainstalowanych w laboratorium oraz w komplet konfiguratorów urządzeń IED specyficznych dla poszczególnych urządzeń i wytwórców.

Stanowiska inżynierskie powinny zapewniać niezawodną i przejrzystą dokumentację konfiguracji badawczych (bieżących i historycznych). Powinny również zapewniać możliwość projektowania graficznego interfejsów użytkownika (schematów jednokreskowych oraz innych form wizualizacji badanych procesów). Szczegółowe wymagania dotyczące funkcjonalności stanowisk inżynierskich zostaną ustalone w wyniku dialogu konkurencyjnego.

Stanowiska inżynierskie będą służyć do konfiguracji przeprowadzanej offline. Zmiany w strukturze siłowej lub parametrach urządzeń realizowane online będą wprowadzane ze stanowisk operatorskich (komputerów stacyjnych) – ręcznie lub w ramach automatycznie realizowanych scenariuszy badawczych.

---

<sup>2</sup> W tym również urządzenia, dla których nie określono modeli informacyjno-komunikacyjnych w normie IEC 61850, na przykład odbiory LOAD1 – LOAD4 i modele linii LINE1 – LINE4.

Pełen opis eksperymentu badawczego wymaga specyfikacji konfiguracji badawczej oraz scenariusza badawczego. Zamawiający będzie wymagał realizacji kilkunastu scenariuszy badawczych, które umożliwią sprawdzenie poprawności działania i współdziałania poszczególnych urządzeń, jednostek funkcjonalnych oraz systemu sterowania i komunikacji. Wymagane konfiguracje i scenariusze badawcze będą przedmiotem dialogu konkurencyjnego, a ich ostateczna postać zostanie ujęta w SIWZ. Wstępnie zakłada się, że będą to konfiguracje zbliżone do tych, które przedstawiono w rozdz.6.

Zamawiający oczekuje od Wykonawcy ogólnej definicji formatu scenariusza badawczego, na przykład jako pliku tekstowego, arkusza kalkulacyjnego, bazy danych itp. oraz konkretnych specyfikacji dla scenariuszy, które będą wymagane w SIWZ. W najprostszym przypadku scenariusz badawczy mógłby mieć postać tablicy specyfikującej przebieg zdarzeń typu załączanie / wyłączenie styczników, start / stop rejestracji zmiennej, start / stop przebiegu wartości zadanej od wartości początkowej do końcowej (według zadanego profilu) itp. Wiersze mogłyby być przypisane urządzeniom (wszystkim urządzeniom IED wchodzącym w skład danej konfiguracji badawczej), kolumny mogłyby reprezentować zdarzenia na osi czasu. Kolejne punkty na osi czasu mogłyby być chwilami upływu zadanych odcinków czasu lub momentami spełnienia zadanych warunków logicznych. Dla każdej wymaganej konfiguracji badawczej powinien być sporządzony odrębny *szablon scenariuszowy, wypełniony scenariusz przykładowy* oraz instrukcja dla użytkownika. Scenariusze powinny być interpretowane przez stanowisko operatorskie w sterowni SCADA, komputery stacyjne oraz sterowniki SJF (zależnie od specyfiki danej konfiguracji badawczej i celu badań).

## 2.2.8 Algorytmy sterowania i ich zmiany przez użytkownika

Wykonawca dostarczy urządzenia wraz z oprogramowaniem realizującym wszystkie funkcje niezbędne do uruchomienia i sprawdzenia poszczególnych urządzeń i jednostek funkcjonalnych<sup>3</sup> oraz zapewniającym realizację wszystkich wymaganych konfiguracji i scenariuszy badawczych. Wykonawca przekaze szczegółowe informacje na temat zrealizowanych metod sterowania wraz z listą parametrów. Dla wszystkich parametrów należy podać ich znaczenie oraz zakresy możliwych zmian.

Zakłada się, że algorytmy sterowania jednostkami funkcjonalnymi będą realizowane przez sterowniki SJF. Przekształtniki energoelektroniczne wchodzące w skład jednostek funkcjonalnych zostaną wyposażone w oprogramowanie sterujące w zasadzie niepodlegające ingerencji użytkownika<sup>4</sup>. Przekształtniki będą sterowane i konfigurowane za pomocą sterowników SJF poprzez interfejsy komunikacyjne.

Wszystkie sterowniki SJF powinny wykorzystywać ten sam system operacyjny; podobnie, zasady i narzędzia do opracowywania algorytmów sterowania wykonywanych przez sterowniki SJF powinny być wspólne dla wszystkich sterowników. Wykonawca przekaze Zamawiającemu kompletny pakiet zasad, protokołów i narzędzi służących do tworzenia algorytmów sterowania (interfejs API). Interfejs powinien obejmować standardowe człony układów automatyki (regulatory, filtry, węzły sumacyjne / mnożące itp.) oraz zasady tworzenia i dołączania członów definiowanych przez użytkownika. Dla poszczególnych jednostek funkcjonalnych powinny być również dostępne człony realizujące interfejs pomiędzy SJF i pozostałymi urządzeniami IED w jednostce. Pożądana jest możliwość graficznego definiowania algorytmu sterowania za pomocą schematu blokowego. Interfejs API powinien zapewniać możliwość zachowania zgodności opracowywanych algorytmów z normą IEC 61850.

---

<sup>3</sup> Należy uwzględnić wymagania szczegółowe zawarte w opisach poszczególnych jednostek funkcjonalnych.

<sup>4</sup> Chyba, że w dialog konkurencyjny wskaże na potrzebę zmiany tego założenia

### **2.2.9 Pomiary i rejestracje**

System sterowania i komunikacji powinien obejmować również skoordynowany system pomiarów, rejestracji, analizy i prezentacji stanów przejściowych, zakłóceń, jakości energii, sekwencji zdarzeń itp. we wskazanych węzłach instalacji badawczej. Pomiary będą realizowane przede wszystkim w punktach przyłączenia aparatury pierwotnej do szyn konfiguracyjnych RK-XW1, RK-XW2, ..., RK-XW9 oraz na zaciskach łączników sprzęgłowych szyn. Pomiary mogą być realizowane przez urządzenia IED obsługujące odpowiednie wyłączniki lub przez dedykowane analizatory/rejestratory przebiegów i zdarzeń (możliwe jest również rozwiązanie mieszane). Poszukiwanie najlepszego rozwiązania z punktu widzenia kryteriów techniczno-ekonomicznych (przy uwzględnieniu badawczo-rozwojowego charakteru instalacji LINTE<sup>2</sup>) będzie przedmiotem dialogu konkurencyjnego. System pomiarów i rejestracji powinien być zintegrowany z serwerami historii.

### **2.2.10 Monitoring wizualny**

System sterowania i komunikacji powinien być wyposażony w urządzenia zapewniające możliwość obserwacji urządzeń badawczych ze stanowisk operatorskich w sterowniach.

## **2.3 Wymagania konstrukcyjno-montażowe i inne**

Zawartość dokumentu:

2.3.1	WYMAGANIA KONSTRUKCYJNE I MONTAŻOWE	2
2.3.2	INNE WYMAGANIA I OCZEKIWANIA ZAMAWIAJĄCEGO	2

### **2.3.1 Wymagania konstrukcyjne i montażowe**

Urządzenia i inne elementy wyposażenia laboratorium powinny spełniać następujące wymagania konstrukcyjne i montażowe:

1. Wygląd zewnętrzny wszystkich obudów rozdzielnic, przekształtników, regulatorów itp. przeznaczonych do ustawienia w hali laboratoryjnej powinien być ujednoczony pod względem stylistyki, barw oraz wymiarów zewnętrznych.
2. Wirujące zespoły elektromaszynowe powinny być posadowione na wydzielonych postumentach. Postumenty powinny być wyposażone w wibroizolatory mocowane od strony posadzki.
3. Zespoły elektromaszynowe, transformatory, obudowy rozdzielnic i przekształtników oraz inne urządzenia o masie przekraczającej 40kg przeznaczone do ustawienia w hali laboratoryjnej mają być wyposażone w uchwyty umożliwiające ich przemieszczanie za pomocą suwnicy znajdującej się w hali laboratorium.
4. Jeśli opis wymagań szczegółowych dotyczących urządzenia nie stanowi inaczej, podłączenia elektryczne i teleinformatyczne urządzeń należy wykonać od dołu, wykorzystując zbudowaną do tego celu sieć kanałów kablowych pod posadzką lub podniesioną podłogę techniczną.
5. Dla wszystkich urządzeń zainstalowanych w hali laboratorium i pomieszczeniach rozdzielni należy przyjąć temperaturę otoczenia  $+5^{\circ}\text{C}$  -  $+45^{\circ}\text{C}$ , zaś dla pomieszczeń sterowni i prototypowni  $+15^{\circ}\text{C}$  -  $+25^{\circ}\text{C}$ .
6. Podstawowym napięciem sterowania i pomocniczym urządzeń jest 230V / 50Hz. Do zasilania obwodów bezpieczeństwa należy wykorzystać źródło napięcia gwarantowanego.

### **2.3.2 Inne wymagania i oczekiwania Zamawiającego**

Wykonawca zapewni następujące usługi po zakończeniu realizacji i odbioru instalacji badawczej:

1. Nieodpłatne szkolenia personelu LINTE<sup>2</sup> w zakresie obsługi instalacji badawczej i poszczególnych urządzeń.
2. Usługi serwisowe i gwarancyjne na warunkach zgodnych z obowiązującymi przepisami prawa, przy 24-miesięcznym okresie nieodpłatnego serwisu gwarancyjnego liczonym od daty pełnego odbioru instalacji badawczej.

Pożądane jest sporządzenie dokumentacji powykonawczej instalacji i urządzeń za pomocą programu narzędziowego CAD/CAE umożliwiającego łatwą aktualizację opisu instalacji przez Zamawiającego. Konkretnie wymagania w tym zakresie zostaną ustalone w ramach dialogu konkurencyjnego.

### **3 Potrzeby i wymagania dotyczące urządzeń zasilania elektrycznego**

W niniejszym rozdziale przedstawiono potrzeby i wymagania dotyczące następujących podsystemów zasilania elektrycznego:

- 3.1 Rozdzielnia średniego napięcia RSN
- 3.2 Rozdzielnia główna niskiego napięcia RNN
- 3.3 Transformatory zasilające T1 i T2

**UWAGA:** Urządzenia omówione w niniejszym rozdziale są przedmiotem odrębnego zamówienia.

W zakres niniejszego zamówienia wchodzi jedynie połączenie tych urządzeń z nadrzędnym systemem sterowania i komunikacji, jak również projekt, dostawa i montaż układów do kompensacji mocy biernej i filtracji harmoniczných.



## **3.1 Rozdzielnia średniego napięcia RSN**

Zawartość dokumentu:

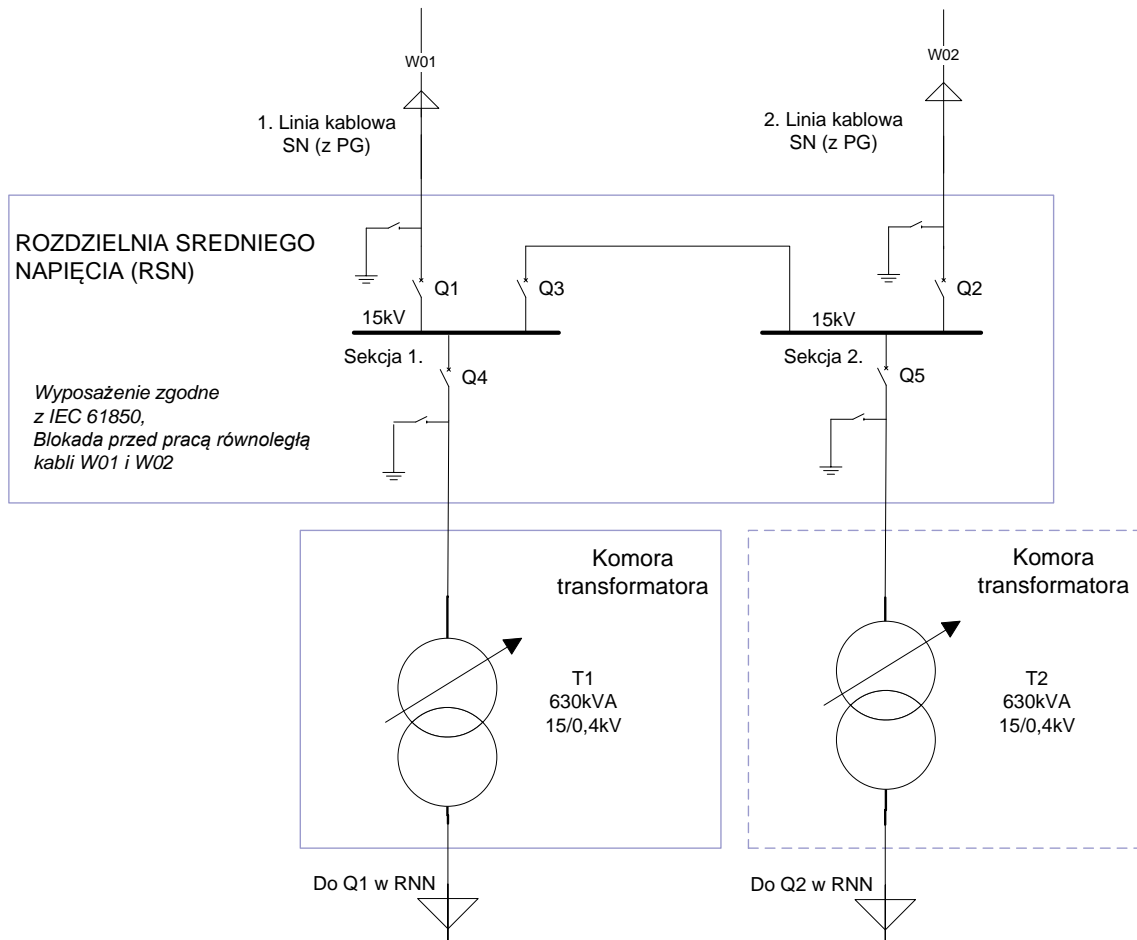
3.1.1	CHARAKTERYSTYKA FUNKCJONALNA	2
3.1.2	PODSTAWOWE PARAMETRY TECHNICZNE	3

### 3.1.1 Charakterystyka funkcjonalna

Projekt rozdzielni średniego napięcia RSN zawarto w *Projekcie wykonawczym branży elektrycznej / Załącznik Z8.8* dostępnym na stronie <http://www.dzp.pg.gda.pl/?a=s&s=s&poid=01356>.

Rozdzielnia RSN połączy transformatory zasilające T1 i T2 (wyspecyfikowane w p.3.3) z dwiema liniami kablowymi SN. Linie kablowe będą zasilane z wewnętrznej sieci rozdzielczej 15kV Politechniki Gdańskiej.

Schemat strukturalny zasilania laboratorium LINTE<sup>2</sup> zamieszczono na rys. 3.1/1.



Rys. 3.1/1 Schemat strukturalny zasilania laboratorium LINTE<sup>2</sup>

Rozdzielnia RSN jako dwusekcyjna ma umożliwiać zasilanie każdego z transformatorów z oddzielnej linii kablowej 15kV (W01 i W02), jak również obu transformatorów z jednej wybranej linii kablowej 15kV (W01 lub W02).

Rozdzielnia musi zapewniać blokadę przed połączeniem równoległym obu linii kablowych oraz lokalną rezerwę wyłącznikową.

Rozdzielnia składa się z dwóch pól liniowych wyłącznikowych z ogranicznikami przepięć służących do wprowadzenia kabli zasilających, dwóch pól pomiarowych napięcia i prądu, pola sprzęgłowego oraz dwóch pól wyłącznikowych do zasilania transformatorów.

Jako zabezpieczenia będą zastosowane mikroprocesorowe przekaźniki zabezpieczające z funkcjami sterowania, pomiarów i nadzoru.

Dla przekaźników zabezpieczających wymagana jest komunikacja pozioma zgodna z IEC 61850.

Pola pomiarowe będą wyposażone w przetworniki do pomiaru mocy czynnej i biernej pobranej i oddanej.

W polach pomiarowych mają być ponadto zainstalowane liczniki energii czynnej pobranej i oddanej, energii biernej indukcyjnej i pojemnościowej oraz mocy maksymalnej z synchronizacją czasu, a także liczniki sumacyjne.

Pomiary będą służyły do celów badawczych i rozliczeń wewnętrznych.

Odczyty mocy i energii będą realizowane zdalnie poprzez system sterowania i komunikacji.

#### **UWAGI:**

- Rozdzielnia RSN będzie dostarczona i zainstalowana w pomieszczeniu nr 0.16 (Rozdzielnia SN) przez wykonawcę wyłonionego w ramach odrębnego postępowania.
- W zakres niniejszego zamówienia wchodzi połączenie rozdzielni z systemem sterowania i komunikacji laboratorium LINTE<sup>2</sup>. Połączenie powinno umożliwiać zdalne sterowanie łącznikami oraz monitorowanie ich pracy w komunikacji pionowej poprzez przekaźniki zabezpieczające.

### **3.1.2 Podstawowe parametry techniczne**

Podstawowe parametry techniczne rozdzielni RSN są następujące:

- napięcie znamionowe sieci: 15kV
- częstotliwość znamionowa: 50Hz
- napięcie zasilania obwodów sterowniczych: 230V 50Hz
- napęd wyłączników: elektryczny
- napęd odłączniko-uziemników: ręczny
- zabezpieczenia: przekaźniki zabezpieczające zgodne z IEC 61850, z funkcjami sterowania, nadzoru i rejestracji zakłóceń
- funkcje zabezpieczeń szyn, transformatorów i kabli: nadprądowe przeciążeniowe, kierunkowe zwarciove i ziemnozwarciowe, nadnapięciowe i podnapięciowe, nadnapięciowe składowej zerowej oraz łukochronne rozdzielni, a także lokalna rezerwa wyłącznikowa
- komunikacja urządzeń w rozdzielni RSN: pomiędzy urządzeniami IED - pozioma o profilu *wydawca-subskrybent* poprzez lokalną światłowodową sieć komunikacyjną 1Gbps w standardzie Ethernet zgodnym z IEC 61850 - wchodzi w zakres dostawcy rozdzielni
- synchronizacja zegarów wewnętrznych: typu 6 dla klasy T1 i T2 wg IEC 61850
- przekładniki pomiarowe prądowe i napięciowe: klasy dokładności 0,2 z legalizacją GUM
- liczniki energii: klasy dokładności 0,5 kompatybilne z systemem odczytów zdalnych PG
- odczyt pomiarów i rejestracji: zdalny
- obsługa lokalna urządzeń rozdzielni RSN: poprzez sieć komunikacyjną w standardzie Ethernet zgodnym z IEC 61850-8-1 MMS Server (TCP/IP) - komunikacja pionowa *serwer-klient* z lokalną stacją operatorską HMI - wyposażenie i oprogramowanie lokalnej stacji HMI wchodzi w zakres dostawy rozdzielni
- obsługa zdalna rozdzielni RSN: jako IED poprzez sieć komunikacyjną w standardzie Ethernet zgodnym z IEC 61850 (IEC 61850-8-1 MMS Server (TCP/IP)) - komunikacja pionowa *serwer-klient* ze stacjami operatorskimi HMI i serwerami SCADA laboratorium LINTE<sup>2</sup>
- porty komunikacyjne: (światłowodowe 2 szt + zintegrowany przełącznik) w każdym przekaźniku zabezpieczającym/sterowniku polowym
- wymagane certyfikaty: testów funkcjonalnych i zgodności według IEC 61850-10 oraz testów współdziałania w obszarze rozdzielni RSN

## **3.2 Rozdzielnia główna niskiego napięcia RNN**

Zawartość dokumentu:

3.2.1	CHARAKTERYSTYKA FUNKCJONALNA	2
3.2.2	PODSTAWOWE PARAMETRY TECHNICZNE	3

### 3.2.1 Charakterystyka funkcjonalna

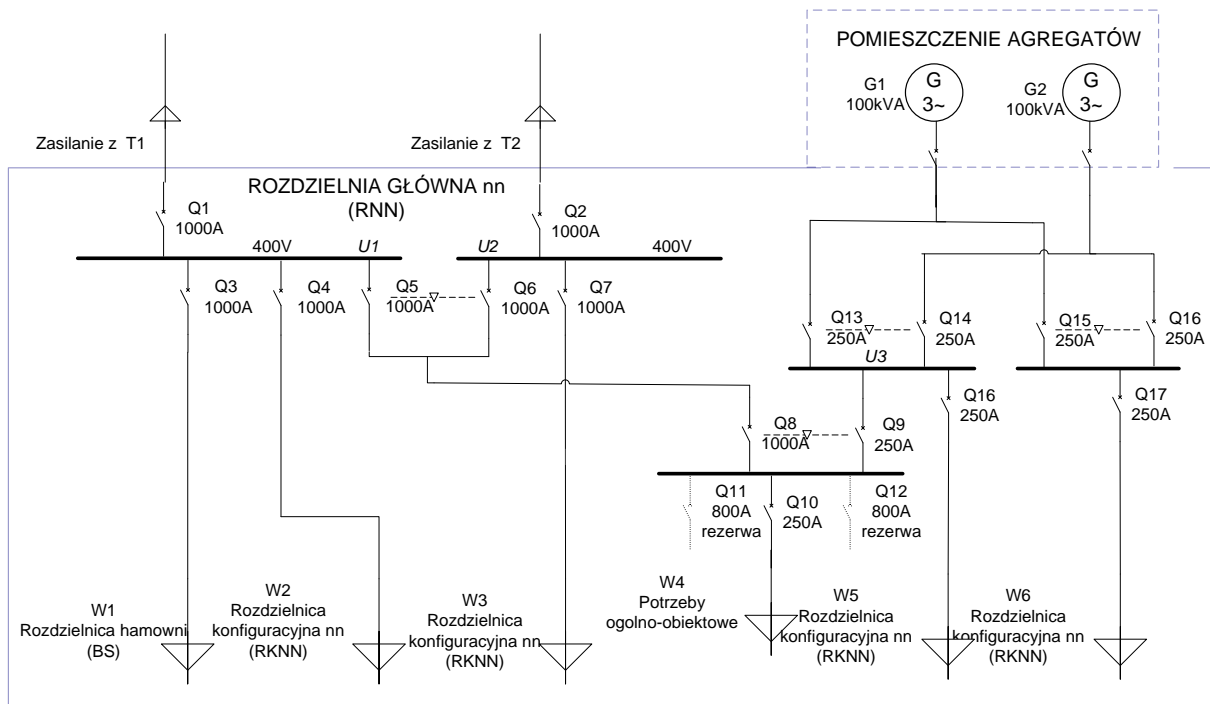
Projekt rozdzielni głównej niskiego napięcia RNN zawarto w *Projekcie wykonawczym branży elektrycznej / Załącznik Z8.8* dostępnym na stronie internetowej <http://www.dzp.pg.gda.pl/?a=s&s=s&pid=01356>. Rozdzielnia RNN zapewni zasilanie potrzeb ogólno-obiektowych oraz instalacji badawczej Laboratorium LINTE<sup>2</sup> napięciem 3x400V 50Hz w układzie sieci TN-C-S z dwóch transformatorów 15/04kV oraz z dwóch agregatów prądotwórczych.

Jeden z agregatów uruchamiany poprzez lokalną automatykę SZR będzie stanowił rezerwowe zasilania budynku, a drugi może być wykorzystywany w instalacji badawczej.

Przeznaczenie obu agregatów może być zamieniane.

W wyjątkowych przypadkach oba agregaty mogą być przyłączone do instalacji badawczej. Jednak wtedy wyższy priorytet mają potrzeby ogólno-obiektowe i przy zaniku zasilania z sieci PG jeden z agregatów automatycznie powinien przechodzić do zasilania obiektu.

Schemat strukturalny zasilania przestawiono na rys. 3.2/1. Układ zasilania nn został szczegółowo przedstawiony na rys. E-04 w wyżej oznaczonym projekcie wykonawczym branży elektrycznej.



Rys. 3.2/1. Schemat strukturalny zasilania nn

Rozdzielnia RNN będzie wyposażona w przetworniki pomiarowe i urządzenia rejestrujące wartości skutecznych – wraz z odpowiadającymi im wartościami minimalnymi i maksymalnymi – napięć, prądów, mocy pobieranej i oddawanej czynnej, biernej i pozornej, współczynnika mocy, energii pobranej i oddanej, migotania, asymetrii napięć, częstotliwości, harmonicznych i interharmonicznych.

Pomiary i rejestracje powinny być realizowane na sześciu głównych odpywach (W1 - W6) oraz na dwóch odpywach rezerwowych (Q11 i Q12) – rys. 3.2/1. Powinna być zapewniona możliwość zdalnego odczytu pomiarów i rejestracji za pośrednictwem systemu sterowania i laboratorium LINTE<sup>2</sup>.

## UWAGI:

- Rozdzielnia RNN zostanie dostarczona i zainstalowana w pomieszczeniu nr 0.19 przez wykonawcę wyłonionego w ramach odrębnego postępowania.
- Dostawa agregatów prądotwórczych wchodzi w zakres niniejszego zamówienia. Opis potrzeb i wymagań Zamawiającego dotyczących agregatów zawarto w punkcie 5.6.
- W zakres niniejszego zamówienia wchodzi również projekt, dostawa i instalacja urządzeń do kompensacji mocy biernej i aktywnej filtracji wyższych harmonicznych. Szczegółowe wymagania dotyczące tych urządzeń będą przedmiotem dialogu konkurencyjnego.
- W zakres niniejszego zamówienia wchodzi ponadto połączenie rozdzielni z systemem sterowania i komunikacji laboratorium LINTE<sup>2</sup>. Połączenie powinno umożliwiać zdalne sterowanie i monitorowanie wszystkich wyłączników z napędami silnikowymi, automatyki SZR oraz przyrządów pomiarowych.

### 3.2.2 Podstawowe parametry techniczne

Podstawowe parametry techniczne rozdzielni głównej RNN są następujące:

- napięcie znamionowe sieci: 3x400V
- napięcie zasilania obwodów sterowniczych: 230V 50Hz
- zabezpieczenia: przekaźniki zabezpieczające lub elektroniczne selektywne wyzwalacze wyłączników
- pomiary jakości energii elektrycznej: zgodnie z wymaganiami normy PN-EN 50160, odpowiadające klasie pomiarowej A wg PN-EN 61000-4-30
- pomiary harmoniczných: zgodnie z wymaganiami normy: PN-EN 61000-4-7
- synchronizacja zegarów wewnętrznych dla pomiarów i rejestracji: typu 6 klasy T2 wg IEC 61850 ( $\pm 0,1$  ms)
- obsługa lokalna urządzeń rozdzielnic RNN: poprzez lokalną stację operatorską HMI - wyposażenie (np. panel operatorski) i oprogramowanie lokalnej stacji HMI wchodzi w zakres dostawy rozdzielni
- obsługa zdalna rozdzielni RNN: poprzez sieć komunikacyjną w standardzie Ethernet zgodnym IEC 61850-8-1 MMS Server (TCP/IP) - komunikacja pionowa *serwer-klient* ze stacjami operatorskimi i serwerami SCADA laboratorium LINTE<sup>2</sup>
- porty komunikacyjne: światłowodowe 2 szt + zintegrowany przełącznik (switch) w każdym sterowniku obiektowym
- wymagane certyfikaty: testów funkcjonalnych i zgodności według IEC 61850-10 dla sterowników obiektowych

### **3.3 Transformatory zasilające T1 i T2**

Zawartość dokumentu:

3.3.1	CHARAKTERYSTYKA FUNKCJONALNA	2
3.3.2	PODSTAWOWE PARAMETRY TECHNICZNE TRANSFORMATORA T1 ORAZ T2	2
3.3.3	PODSTAWOWE PARAMETRY TECHNICZNE PRZEŁĄCZNIKA ZACZEPÓW Z REGULATOREM NAPIĘCIA	2

### 3.3.1 Charakterystyka funkcjonalna

Dwa trójfazowe transformatory 15/0,4kV (oznaczone jako T1 i T2 w *Projekcie wykonawczym branży elektrycznej / Załącznik Z8.8* dostępnym na stronie internetowej <http://www.dzp.pg.gda.pl/?a=s&s=s&poide=01356>) są elementami łączącymi budynek laboratorium LINTE<sup>2</sup> z siecią rozdzielczą 15kV Politechniki Gdańskiej. Stanowią one główne źródło zasilania napięciem 3x400V 50Hz w podstawowym układzie sieci TN-C-S dla instalacji badawczej laboratorium LINTE<sup>2</sup> oraz potrzeb ogólno-obiektowych budynku laboratorium.

Każdy z transformatorów będzie wyposażony w podobciążeniowy energoelektroniczny przełącznik zaczepów.

Transformator T1 wraz energoelektronicznym przełącznikiem zaczepów będzie zainstalowany w komorze transformatorowej – pomieszczeniu nr 0.18. Transformator T2 wraz energoelektronicznym przełącznikiem zaczepów będzie zainstalowany w komorze transformatorowej – pomieszczeniu nr 0.17.

Uzwojenia górnego napięcia (GN) transformatorów będą podłączone poprzez rozdzielnicę średniego napięcia RSN (patrz punkt 3.1). Uzwojenia dolnego napięcia (DN) transformatorów wraz z energoelektronicznymi przełącznikami zaczepów będą podłączone poprzez rozdzielnicę główną niskiego napięcia RNN (patrz punkt 3.2).

Nie przewiduje się pracy równoległej transformatorów.

#### UWAGI:

- Transformatory i przełączniki będą dostarczone i zainstalowane przez wykonawcę wyłonionego w ramach odrębnego postępowania.
- W zakres niniejszego zamówienia wchodzi połączenie układów sterowania transformatorami z systemem sterowania i komunikacji laboratorium LINTE<sup>2</sup>.

### 3.3.2 Podstawowe parametry techniczne transformatora T1 oraz T2

Podstawowe parametry techniczne transformatora T1 oraz T2 są następujące:

- rodzaj transformatora: trójfazowy suchy żywiczny
- napięcie znamionowe: 15kV(15750V)/400V(420V)
- częstotliwość znamionowa: 50Hz
- moc znamionowa: 630kVA
- grupa połączeń: Dyn5
- napięcie zwarcia: z zakresu 4,5% - 6%
- zgodność z normami: PN-EN 60076-1 - „Transformatory. Wymagania ogólne”, PN-IEC 726 - „Transformatory suche”
- zaczepty uzwojeń DN do zmiany przekładni pod obciążeniem w zakresie nie mniejszym niż  $\pm 10\%$
- liczba zaczepów: nie mniejsza niż 11
- zabezpieczenie termiczne transformatora: o przynajmniej o dwóch stopniach działania: 1 - uruchomienie sygnalizacji miejscowej i zdalnej poprzez sieć komunikacyjną, 2 - podanie sygnału do wyłączenia transformatora poprzez odpowiedni wyłącznik.

### 3.3.3 Podstawowe parametry techniczne przełącznika zaczepów z regulatorem napięcia

Przełącznik zaczepów i regulator napięcia powinny mieć następujące właściwości i parametry:

- typ przełącznika: energoelektroniczny podobciążeniowy z regulatorem napięcia
- napięcie pracy: 400V  $\pm 20\%$
- napięcie zasilania obwodów sterowniczych: 230V 50Hz



- liczba obsługiwanych zaczeów: dostosowana do transformatora
- blokady: nadnapięciowa, podnapięciowa, przeciążeniowa, od skrajnych zaczeów
- sygnalizacja: awarii, pobudzenia blokad, skrajnego zaczeu
- nastawialny czas przełączania między dowolnymi zaczeami: zdalnie i lokalnie w zakresie 0,5..30 sekund
- opóźnienie regulacji automatycznej napięcia: zadawane zdalnie i lokalnie w zakresie 0s ... 99 minut
- wartość napięcia w regulacji automatycznej: zadawana zdalnie i lokalnie w zakresie dostosowanym do transformatora
- strefa nieczułości regulacji automatycznej: zadawana zdalnie i lokalnie
- sterowanie zdalne i lokalne (ręczne lub z regulatora zewnętrznego): góra/dół, przełączanie o jeden zacze w górę lub jeden zacze w dół, zadanie dowolnego numeru zaczeu
- pomiary: numer aktywnego zaczeu, temperatura uzwojeń, wartość skuteczna napięć i prądów strony DN,
- rejestracja zdarzeń (przełączeń, awarii)
- odczyt pomiarów i rejestracji: miejscowy i zdalny
- synchronizacja zegarów wewnętrznych: z dokładnością nie mniejszą niż  $\pm 1$  ms dla znacznikowania zdarzeń (klasa T1 wg IEC 61850)
- obsługa zdalna: jako IED (ang. Intelligent Electronic Device) poprzez sieć komunikacyjną w standardzie Ethernet zgodnym z IEC 61850-8-1 MMS Server (TCP/IP) – komunikacja pionowa *serwer-klient* ze stacjami operatorskimi HMI i serwerami SCADA laboratorium LINTE<sup>2</sup>
- porty komunikacyjne: światłowodowe – 2 szt + zintegrowany przełącznik
- wymagane certyfikaty: testów funkcjonalnych i zgodności według IEC 61850-10.

## **4 Potrzeby i wymagania dotyczące urządzeń do konfiguracji obwodów siłowych**

W niniejszym rozdziale przedstawiono potrzeby i wymagania dotyczące rozdzielnic konfiguracyjnej niskiego napięcia

## **4.1 Rozdzielnica konfiguracyjna niskiego napięcia RKNN**

Zawartość dokumentu:

4.1.1	CHARAKTERYSTYKA FUNKcjONALNA	2
4.1.2	PODSTAWOWE PARAMETRY TECHNICZNE	2
4.1.3	DODATKOWE WYMAGANIA TECHNICZNE	2
4.1.4	WYMAGANIA BUDOWLANE I MONTAŻOWE	2

#### 4.1.1 Charakterystyka funkcjonalna

Rozdzielnica konfiguracyjna RKNN służy do zestawiania obwodów siłowych instalacji badawczej w odpowiednie konfiguracje badawcze, jak również do zasilania potrzeb własnych urządzeń badawczych. Schemat strukturalny urządzeń i instalacji elektrycznej laboratorium wraz z RKNN przedstawiono w Załączniku 7.4 (schematy 1 – 17); na schemacie 2 zamieszczono schemat połączenia RKNN z rozdzielnicą główną RNN i rozdzielnicą hamowni RH; schemat połączenia z pomieszczeniem prototypowni umieszczono na schemacie 1, zaś schematy 3 – 17 zawierają schematy połączeń urządzeń badawczych oraz sprzęgieł międzyszynowych. Przy opisie urządzeń umiejscowionych poza halą laboratoryjną podano numery pomieszczeń według *Projektu wykonawczego branży elektrycznej* <http://www.dzp.pg.gda.pl/?a=s&s=s&poid=01356> Załącznik Z8.8.

Szyny konfiguracyjne rozdzielnic RKNN oraz podłączone do niej obwody, odbiory i zespoły wytwórcze, w tym rozdzielnica główna RNN, powinny być zabezpieczone przez zwarciami i przeciążeniami w sposób zapewniający pełną selektywność zabezpieczeń, również przy zmiennych kierunkach przepływu mocy, w każdej możliwej konfiguracji połączeń. Wymaganie to dotyczy również konfiguracji tworzonych z wykorzystaniem międzyszynowych łączników sprzęgłowych. Ponadto dla wszystkich konfiguracji powinna być zapewniona lokalna rezerwa wyłącznikowa.

Rozdzielnica powinna być wyposażona w zabezpieczenia cyfrowe zgodne z normą IEC 61850.

#### 4.1.2 Podstawowe parametry techniczne

Wymaga się następujących właściwości i parametrów technicznych rozdzielnic:

- rozdzielnica dwurzędowa o 40 – 50 polach
- pierwszy rząd pól zawiera mosty szynowe: 9 zestawów 3x400V +N / 50Hz / 1600A; 2 zestawy 650V DC / 1200A; szyna PE
- drugi rząd pól wyposażony w wyłączniki, styczniki i aparaty kontrolno-sterownicze
- wymiary pól należy dopasować do wymiarów kanału kablowego wzdłuż zachodniej ściany hali laboratoryjnej – szacunkowo szerokość 975mm / wysokość 2200mm
- napięcie sterowania: 230V 50Hz
- kable przyłączane od dołu z kanałów kablowych.

#### 4.1.3 Dodatkowe wymagania techniczne

Rozdzielnica powinna być wyposażona w urządzenia do pomiaru i rejestracji jakości energii elektrycznej zgodnie z wymaganiami ogólnymi zawartymi punkcie 2.2.

#### 4.1.4 Wymagania budowlane i montażowe

Rozdzielnica powinna być posadowiona nad kanałem kablowym wzdłuż zachodniej ściany hali laboratoryjnej.

Pierwszy rząd pól rozdzielnic powinien mieć dostęp od strony zachodniej ściany hali.

Drugi rząd pól rozdzielnic powinien mieć dostęp od strony środka hali.

Numeracja pól stosowana na rysunkach w Załączniku 7.4 ma jedynie charakter pomocniczy i w żaden sposób nie narzuca faktycznej lokalizacji przestrzennej danego pola.

## 5 Potrzeby i wymagania dotyczące jednostek funkcjonalnych

W niniejszym rozdziale przedstawiono potrzeby i wymagania dotyczące następujących jednostek funkcjonalnych:

- 5.1 Transformatory wielofunkcyjne ET1, ET2, ET3
- 5.2 Turbogeneratory TG1 i TG2
- 5.3 Generator wiatrowy asynchroniczny dwustronnie zasilany WG2
- 5.4 Generator wiatrowy synchroniczny WG1
- 5.5 Hamownia silników / napęd generatorów średniej mocy BS
- 5.6 Agregaty prądotwórcze DG1 i DG2
- 5.7 Mikroturbina gazowa MT
- 5.8 Elektrownia słoneczna (PV1-PV5, PV6, PVI)
- 5.9 Bateria akumulatorów BA
- 5.10 Dynamiczny system magazynowania energii w kołach zamachowych FW
- 5.11 Bateria superkondensatorów SC
- 5.12 Statyczny generator mocy biernej STATCOM
- 5.13 Statyczny kompensator mocy biernej SVC
- 5.14 Zespolony regulator przepływu mocy UPFC
- 5.15 Układ przesyłowy prądu stałego
- 5.16 Odbiorniki regulowane LOAD1, LOAD2, LOAD3
- 5.17 Odbiornik regulowany LOAD4
- 5.18 Modele linii przesyłowych LINE1, LINE2, LINE3, LINE4
- 5.19 Linia kablowa niskiego napięcia CL
- 5.20 Stanowisko do ładowania bezprzewodowego pojazdu elektrycznego EVCS

UWAGA: Wykonanie linii kablowej niskiego napięcia CL (punkt 5.19) jest poza zakresem niniejszego zamówienia. Linia zostanie wykonana przez wykonawcę budynku laboratorium. Końce odcinków linii zostaną wyprowadzone w sposób umożliwiający ich podłączenie do rozdzielnic konfiguracyjnej niskiego napięcia RKNN. Podłączenie końców linii do rozdzielnic wchodzi w zakres niniejszego zamówienia.

## **5.1 Transformatory wielofunkcyjne ET1, ET2, ET3**

Zawartość dokumentu:

5.1.1	CHARAKTERYSTYKA FUNKcjONALNA	2
5.1.2	PODSTAWOWE PARAMETRY TECHNICZNE	2
5.1.3	DODATKOWE WYMAGANIA TECHNICZNE	2
5.1.4	WYMAGANIA POMIAROWE I STEROWNICZE	3

### 5.1.1 Charakterystyka funkcjonalna

Transformatory będą stanowiły element badawczy laboratorium LINTE<sup>2</sup>. Funkcje transformatorów i regulatorów będą zależały od aktualnej konfiguracji badanej sieci. Zakłada się następujące podstawowe funkcje transformatorów:

- Transformatory w stacji WN – modelujące transformatory sprzęgające w sieci 110kV, 220kV i 400kV
- Transformatory potrzeb własnych elektrowni
- Transformatory sprzęgłowe – sprzęgające szyny elektrowni o różnych napięciach.

### 5.1.2 Podstawowe parametry techniczne

Wymagane są następujące podstawowe właściwości i parametry transformatorów:

- typ: suchy żywiczny z przełącznikiem zaczepów oraz z regulatorem napięcia
- napięcie znamionowe: 400V/400V
- moc znamionowa:  $\geq 100\text{kVA}$
- zakres regulacji podobciążeniowej:  $\pm 15\%/\pm 12\text{st}$
- grupa połączeń: z możliwością zmiany konfiguracji Dy, Yy
- przełącznik zaczepów: podobciążeniowy energoelektroniczny
- regulator napięcia: praca według kryterium napięciowego, zadanej mocy biernej, numeru zaczeptu; zwłoka zależna; wymagana możliwość zdalnej regulacji za pośrednictwem systemu sterowania i komunikacji.

### 5.1.3 Dodatkowe wymagania techniczne

Wymagane jest ponadto spełnienie następujących wymagań dodatkowych:

- W stanie ustalonym, układ nie powinien wprowadzać do modelu elektroenergetycznego węzła wytwórczego zakłóceń większych niż odpowiadające współczynnikowi THDu=5%
- Regulator napięcia może być wykonany jako część składowa przełącznika zaczepów
- Dane przełącznika zaczepów:
  - liczba zaczepów: dostosowana do transformatora,
  - nastawialny czas przełączania między dowolnymi zaczeptami: zdalnie i lokalnie w zakresie 0,5..30 sekund
- Blokady
  - podnapięciowa 50% ... 150% Un
  - nadnapięciowa 50% ... 150% Un
  - przeciążeniowa 50% ... 110% Sn
  - od skrajnego zaczeptu
- Dane regulacji:
  - napięcie 400V
  - opóźnienie regulacji: 0s ... 99 minut
  - typ regulacji automatycznej: opóźnienie regulacji niezależne, zależne, stały zaczept
- Algorytm sterowania powinien umożliwiać sterowanie typu podstawowego:
  - góra/dół – ręczne/zdalne przełączanie o jeden zaczept w górę lub jeden zaczept w dół pełnym zakresie
  - skok – ręczne/zdalne zadanie dowolnego numeru zaczeptu
  - automatyczna regulacja napięcia ze strefą nieczułości
  - poprawna praca w zakresie częstotliwości (45 – 55) Hz oraz napięcia (0,4 – 1,4)·Un
  - identyfikacja numeru zaczeptu
  - zamiana numeru zaczeptu z regulatora zewnętrznego typu góra/dół

- zmiana dowolnego numeru zaczeplu z regulatora zewnętrznego
- zmiana wartości zadanej i strefy nieczułości z regulatora zewnętrznego
- zliczanie liczby przełączeń zaczeplów transformatora wywołanych pracą regulatora według przyjętego interwału czasowego
- oddziaływanie na urządzenia zewnętrzne, np. baterię kondensatorów.

#### **5.1.4 Wymagania pomiarowe i sterownicze**

Dla systemu sterowania i komunikacji powinny być dostępne następnujące wielkości pomiarowe:

- pomiar po obu stronach transformatora: dwóch napięć międzyprzewodowych oraz prądu w jednej z faz (przekładniki napięciowe 400V/100V oraz przekładniki prądowe 50A/1A)
- pomiar i rejestracja: napięcia, prądu, częstotliwości oraz mocy czynnej i biernej po stronie pierwotnej i wtórnej.

Należy zapewnić możliwość zdalnej realizacji następnujących czynności:

- zdalna konfiguracja regulatora
- zdalny odczyt parametrów pracy transformatora (stan urządzenia, pomiary, wartości wielkości sterujących i kryterialnych)
- rejestracja przebiegu pracy regulatora przez zapis przebiegu wybranych wielkości pomiarowych: napięć, prądów, mocy, numeru zaczeplu itd.



## **5.2 Turbogeneratory TG1 i TG2**

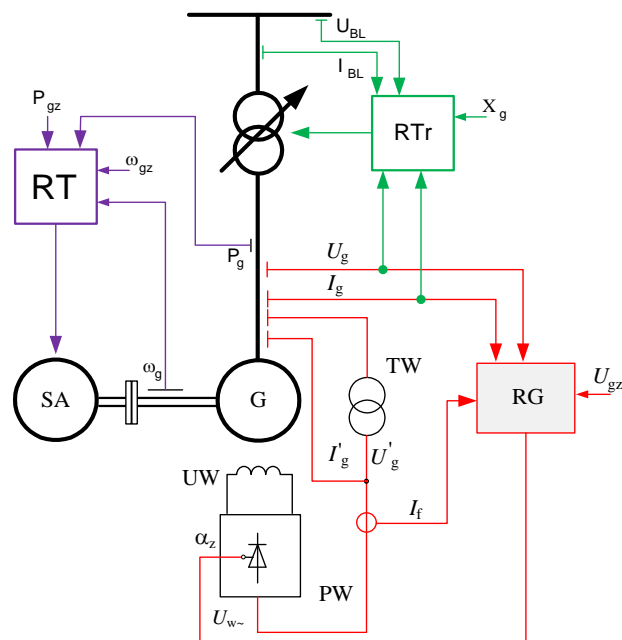
Zawartość dokumentu:

5.2.1	CHARAKTERYSTYKA FUNKCJONALNA	2
5.2.2	PODSTAWOWE PARAMETRY TECHNICZNE	2
5.2.3	DODATKOWE WYMAGANIA TECHNICZNE	4
5.2.4	WYMAGANIA POMIAROWE I STEROWNICZE	5

## 5.2.1 Charakterystyka funkcjonalna

Układy TG1 i TG2 mają emulować działanie rzeczywistej elektrowni/elektrociepłowni zawodowej. Stanowisko jest modelem elektrowni, w której źródłem momentu na wale generatora jest turbina parowa lub wodna. Rzeczywisty układ turbiny zastąpiony został napędem elektrycznym z silnikiem asynchronicznym klatkowym. Sterowanie silnikiem asynchronicznym klatkowym realizowane jest w sposób modelujący właściwości podstawowych układów wytwórczych elektrowni. W wersji dostarczonej do laboratorium LINTE<sup>2</sup> będą to modele: regulatora turbiny, turbiny oraz uproszczony model kotła wraz z regulatorem. Uzupełnieniem układu jest układ automatycznej synchronizacji.

Układ regulacji wzbudzenia powinien posiadać strukturę umożliwiającą odzwierciedlenie stosowanych obecnie układów regulacji przeznaczonych do współpracy ze statycznym układem wzbudzenia. Schemat ogólny struktury modelowanego układu pokazano na rys. 5.2/1. Synchronizator i łączniki zainstalowane w rozdzielnicy badawczej (pominięte na rysunku) powinny umożliwiać synchronizację przy dowolnych warunkach synchronizacji, w tym również niepełnofazową.



Rys. 5.2/1 Schemat ogólny układów TG1 i TG2 z zaznaczeniem układów regulacji

## 5.2.2 Podstawowe parametry techniczne

W tablicach 5.2/1 - 5.2/3 zawarto podstawowe dane techniczne odpowiednio maszyny synchronicznej, silnika napędzającego oraz przemiennika częstotliwości.

Tablica 5.2/1 Parametry techniczne prądnicy synchronicznej.

Lp.	Parametr	Wartość
1.	Moc znamionowa, współczynnik mocy	200kVA, $\cos(\varphi)_{ng}=0,85$
2.	Napięcie znamionowe	3x400V 50Hz
3.	Liczba par biegunów	$p=2$
4.	Prędkość maksymalna	$\geq 2000\text{obr/min}$
5.	Rodzaj pracy	ciągła
6.	Wykonanie mechaniczne	B3 ( na łapach)

7.	Stopień ochrony	IP 23 lub wyższy wg PN-EN 60034-5
8.	Chłodzenie	powietrzne wymuszone
9.	Temperatura otoczenia	zgodnie z wymaganiami ogólnymi
10.	Wysokość ustawienia do 1000 m n.p.m.	do 1000 m n.p.m.
11.	Klasa izolacji	F lub H
12.	Czujnik temperatury uzwojeń	6 x PT100 (2 szt./fazę)
13.	Czujnik temperatury łożysk	2 x PT100 (1 szt./węzeł łożyskowy)
14.	Czujniki drgań	4 (2 szt./węzeł łożyskowy)
15.	Poziom drgań	≤2,8mm/s
16.	Poziom mocy akustycznej	<86 dB(A)

Silnik powinien być przystosowany do zasilania z przekształtnika oraz ma być wyposażony w izolowane wzmacnione łożyska z możliwością dosmarowania w czasie pracy. Silnik powinien być wyposażony w hamulec elektromagnetyczny. Podstawowe parametry techniczne silnika przedstawiono w tabeli tablicy 5.2/2.

Tablica 5.2/2 Parametry techniczne silnika asynchronicznego

Lp.	Parametr	Wartość
1.	Moc znamionowa	250kW
2.	Napięcie znamionowe	3x400V 50Hz
3.	Liczba par biegunów	p=2
4.	Prędkość maksymalna	≥ 2000obr/min
5.	Sprawność	1. klasa EFF1
6.	Kierunek wirowania	dowolny
7.	Rodzaj pracy	ciągła
8.	Wykonanie mechaniczne	B3 ( na łapach)
9.	Przeciążalność prądem	≥2I <sub>N</sub> - 2 min
10.	Przeciążalność momentem	≥1,5M <sub>N</sub> - 20 s
11.	Stopień ochrony	IP 23 lub wyższy wg PN-EN 60034-5
12.	Chłodzenie	powietrzne wymuszone
13.	Temperatura otoczenia	zgodnie z wymaganiami ogólnymi
14.	Wysokość ustawienia do 1000 m n.p.m.	do 1000 m n.p.m.
15.	Klasa izolacji	F lub H
16.	Czujnik temperatury uzwojeń	6 x PT100 ( 2 szt./fazę)
17.	Czujnik temperatury łożysk	2 x PT100 (1 szt./węzeł łożyskowy)
18.	Czujniki drgań	4 (2 szt./węzeł łożyskowy)
19.	Czujnik położenia wału	enkoder inkrementalny optoelektroniczny
20.	Poziom drgań	≤2,8mm/s
21.	Poziom mocy akustycznej	<86 dB(A)

Przebieg częstotliwości powinien zapewniać właściwości regulacyjne nie gorsze niż wyspecyfikowane w tabeli 5.2/3.

Tablica 5.2/3 Parametry techniczne przebiegu częstotliwości

Lp.	Parametr	Wartość
1.	Moc znamionowa	250kW
2.	Napięcie znamionowe	3x400V±10% 50Hz
3.	Przeciążalność	I <sub>n(max)</sub> ≥ 2 I <sub>n</sub> przez 3 minuty
4.	Sprawność	≥ 89%
5.	Tolerancja napięcia wyjściowego:	
	a) statyczna	± 1%
	b) dynamiczna (dla skoku obciążenia 0% - 100% - 0%)	± 2%
	c) dynamiczna (dla skoku obciążenia 0% - 50% - 0%)	± 1,5%

6.	THD napięcia wyjściowego dla 100% obciążenia liniowego	≤ 2%
7.	Stopień ochrony	IP 54
8.	Chłodzenie	powietrzne wymuszone
9.	Temperatura otoczenia	zgodnie z wymaganiami ogólnymi

Przekształtnik powinien być dostarczony ze wszystkimi niezbędnymi do działania filtrami.

Transformator blokowy z regulatorem zacze­pów powinien mieć następujące parametry:

- typ: suchy żywiczny z
- napięcie znamionowe: 400V/400V
- moc znamionowa: 250kVA
- zakres regulacji podobciążeniowej:  $\pm 15\%/\pm 10\text{st}$
- grupa połączeń: Dyn
- przełącznik zacze­pów: podobciążeniowy energoelektroniczny
- regulator napięcia: praca według kryterium napięciowego, numeru zacze­pu; zwłoka zależna; wymagana możliwość zdalnej regulacji za pośrednictwem systemu sterowania i komunikacji.

### 5.2.3 Dodatkowe wymagania techniczne

Wymagane jest ponadto spełnienie następujących wymagań dodatkowych:

- Modele turbiny realizowane przez napęd silnika asynchronicznego powinny odpowiadać opisowi zawartemu w punkcie 7.1: *Algorytmy regulacji i modele elementów turbozespołów TG1 i TG2*
- Regulator napięcia transformatora blokowego może być wykonany jako część składowa przełącznika zacze­pów.
- Dane przełącznika zacze­pów:
  - liczba zacze­pów: dostosowana do transformatora,
  - nastawialny czas przełączania między dowolnymi zacze­pami: zdalnie i lokalnie w zakresie 0,5..30 sekund
- Blokady
  - podnapięciowa 50% ... 150%  $U_n$
  - nadnapięciowa 50% ... 150%  $U_n$
  - przeciążeniowa 50% ... 110%  $S_n$
  - od skrajnego zacze­pu
- Dane regulacji:
  - napięcie 400V
  - opóźnienie regulacji: 0s ... 99 minut
  - typ regulacji automatycznej: opóźnienie regulacji niezależne, zależne, stały zacze­p
- Algorytm sterowania powinien umożliwiać sterowanie typu podstawowego:
  - góra/dół – ręczne/zdalne przełączanie o jeden zacze­p w górę lub jeden zacze­p w dół pełnym zakresie,
  - skok – ręczne/zdalne zadanie dowolnego numeru zacze­pu,
  - automatyczna regulacja napięcia ze strefą nieczułości,
  - poprawna praca w zakresie częstotliwości (45 – 55) Hz oraz napięcia  $(0,4 – 1,4) \cdot U_n$ ,
  - identyfikacja numeru zacze­pu,
  - zamiana numeru zacze­pu z regulatora zewnętrznego typu góra/dół,
  - zmiana dowolnego numeru zacze­pu z regulatora zewnętrznego,
  - zmiana wartości zadanej i strefy nieczułości z regulatora zewnętrznego,
  - zliczanie liczby przełączeń zacze­pów transformatora wywołanych pracą regulatora wg przyjętego interwału czasowego,

- oddziaływanie na urządzenia zewnętrzne np. baterię kondensatorów.

#### 5.2.4 Wymagania pomiarowe i sterownicze

Dla nadrzędnego systemu sterowanie i komunikacji powinny być dostępne następujące wielkości pomiarowe:

- pomiar po obu stronach transformatora: dwóch napięć międzyprzewodowych oraz prądu w jednej z faz (przekładniki napięciowe 400V/100V oraz przekładniki prądowe 50A/1A)
- pomiar i rejestracja: napięcia, prądu, częstotliwości oraz mocy czynnej i biernej na wejściu i wyjściu.

Wymagana jest rejestracja i sterowanie dla następujących wielkości:

- Wielkości związane z regulatorem napięcia generatora:
  - Wartość napięcia generatora  $U_g$
  - Wartość prądu generatora  $I_g$
  - Wartość prądu wzbudzenia  $I_f$
  - Wartość napięcia wzbudzenia  $E_f$
  - Wartość mocy czynnej generatora  $P_g$
  - Wartość mocy biernej generatora  $Q_g$
  - Wartość prędkości generatora  $\omega_g$
  - Wartość maksymalnego prądu generatora  $I_{gmax}$
  - Wartość maksymalnego prądu wirnika  $I_{fmax}$
  - Wartość minimalnego prądu wirnika  $I_{fmin}$
  - Wartość zadana napięcia generatora
  - Wartość sygnału OKM
  - Wartość sygnału OPS
  - Wartość sygnału PSS
  - Wartość sygnału OPW
  - Wartość sygnału OPWM
  - Wartość sygnału OUM
- Wielkości związane z regulatorem turbiny wraz z modelem turbiny:
  - Wartość mocy czynnej generatora  $P_g$
  - Wartość zadana mocy czynnej generatora  $P_{gref}$
  - Wartość prędkości generatora  $\omega_g$
  - Wartość zadana prędkości generatora  $\omega_{gref}$
  - próg górny ogranicznika prędkości kątowej działającego na wytrząsk  $w_{gmax}$
  - próg dolny ogranicznika prędkości kątowej działającego na wytrząsk  $w_{gmin}$
  - sygnał ciśnienia pary świeżej  $p_1$
  - sygnał wyjściowy regulatora kotła  $Y_{RK}$
  - sygnał zadanego ciśnienia pary świeżej  $p_{1n}$
  - wartość zadana ciśnienia pary świeżej  $p_{1ref}$  ,
  - strumień pary przepływający przez stację redukcyjno schładzającą  $M_{SR}$
  - sygnał ograniczający stopień otwarcia zaworów regulacyjnych turbiny  $Y_{gc}$
  - sygnał regulatora turbiny (wynik realizacji funkcji  $F(\bullet)$ )
  - sygnał pochodzący od regulatora proporcjonalnego RO2
  - sygnał "poil"
  - sygnał modelujący działanie zaworów intercepcyjnych
  - sygnały z poszczególnych upustów turbiny (odpowiednio za blokami K1 – K8)
- Wielkości związane z regulatorem transformatora blokowego:
  - zdalny odczyt parametrów pracy transformatora (stan urządzenia, pomiary),

- zliczanie liczby przełączeń zacsepów transformatora wywołanych pracą regulatora oraz rejestracja dobowych liczb przełączeń
- rejestracja przebiegu pracy regulatora przez zapis przebiegu wielkości pomiarów napięć, prądów, mocy, numeru zaczeu, numeru strefy czasowej oraz przez rejestrację zmian wartości sygnałów dwustanowych sygnalizacji i błędów.

## **5.3 Generator wiatrowy asynchroniczny dwustronnie zasilany WG2**

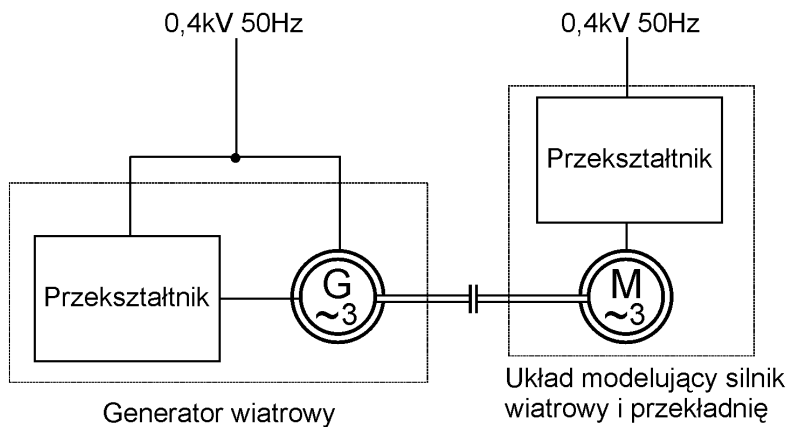
Zawartość dokumentu:

5.3.1	CHARAKTERYSTYKA FUNKcjONALNA	2
5.3.2	PODSTAWOWE PARAMETRY TECHNICZNE	3
5.3.3	DODATKOWE WYMAGANIA TECHNICZNE	5
5.3.4	WYMAGANIA POMIAROWE I STEROWNICZE	5
5.3.5	WYMAGANIA BUDOWLANE I MONTAŻOWE	7

### 5.3.1 Charakterystyka funkcjonalna

Urządzenie WG2 jest jednostką wytwórczą, która emuluje działanie rzeczywistej elektrowni wiatrowej z generatorem asynchronicznym pierścieniowym – *maszyną dwustronnie zasilaną* (MDZ). W układzie WG2 rzeczywisty silnik wiatrowy zastąpiony został napędem elektrycznym z *silnikiem asynchronicznym klatkowym* (SAK). Sterowanie SAK jest realizowane jest tak, że naśladowane są właściwości wiatru, silnika wiatrowego oraz układu mechanicznego elektrowni.

Schemat funkcjonalny jednostki wytwórczej WG2 przedstawiony został na rys. 5.3/1.



Rys. 5.3/1 Schemat funkcjonalny jednostki wytwórczej WG2

Generator MDZ jest maszyną szybkoobrotową wymagającą w rzeczywistej elektrowni wiatrowej stosowania przekładni mechanicznej pomiędzy silnikiem wiatrowym a generatorem. Ponieważ w urządzeniu WG2 zamiast rzeczywistego silnika wiatrowego zastosowano szybkoobrotowy SAK, to w WG2 przekładnia mechaniczna nie jest stosowana. Obie maszyny, tj. MDZ i SAK, są zatem w układzie WG2 sprzężone mechanicznie bezpośrednio (bez przekładni).

Generator MDZ wykonany jest tak, że stojan i wirnik są uzwojone, a na wale wirnika umieszczone są pierścienie ślizgowe. W obwód wirnika włączony jest dwukierunkowy przekształtnik energoelektroniczny oraz filtr sieciowy. Zaciski wyjściowe obwodu: wirnik–przekształtnik–filtr połączone są z zaciskami stojana MDZ. Zaciski wspólne stojana i wirnika łączone są do sieci elektroenergetycznej laboratorium LINTE<sup>2</sup>.

Działanie przekształtnika MDZ umożliwia:

- przekazywanie energii z sieci do wirnika MDZ przy pracy podsynchronicznej
- przekazywanie energii z wirnika MDZ do sieci elektroenergetycznej przy pracy nadsynchronicznej
- pracę w układzie autonomicznym, czyli przy odłączeniu od ogólnej sieci elektroenergetycznej z przekazywaniem energii do odbiorów lokalnych.

Silnik SAK zasilany jest z przekształtnika energoelektronicznego, którego układ sterowania pozwala na emulowanie zjawisk związanych z wiatrem, silnikiem wiatrowym oraz układem mechanicznym elektrowni wraz z przekładnią. Napęd SAK pracuje w trybie regulacji momentu elektromagnetycznego lub regulacji prędkości obrotowej silnika.

Działanie dwukierunkowego przekształtnika SAK zapewnia:

- możliwość hamowania SAK z odzyskiem energii do sieci
- uzyskanie sinusoidalnych prądów zasilania przekształtnika SAK przy jednostkowym współczynniku mocy.

W układzie napędowym SAK emulowane są zjawiska takie jak:



- podmuchy wiatru o różnej sile i szybkości zmian oraz zmiennej długości trwania dla warunków normalnych i ekstremalnych
- zmiana kierunku wiatru
- kołysania mechaniczne własne wynikające z asymetrii koła wiatrowego, przejścia łopaty przed wieżą oraz elastyczności łopaty
- drgania przekładni mechanicznej
- uszkodzenia przekładni mechanicznej, m.in. wyłamanie zębów kół.

Nadrzędny układ sterowania WG2 zapewnia współpracę obu układów maszynowych w zakresie sterowania i wymiany danych zgodnie z wymaganiami ogólnymi dla urządzeń instalacji badawczej LINTE<sup>2</sup>.

### 5.3.2 Podstawowe parametry techniczne

Maszyna asynchroniczna pierścieniowa MDZ powinna być zaprojektowana do pracy generatorowej.

Wymagane podstawowe parametry techniczne mikroturbiny przedstawiono w tabelicy 5.3/1.

Tablica 5.3/1 Parametry techniczne generatora MDZ

Lp.	Parametr	Wartość
1.	Moc znamionowa	85 kVA
2.	Napięcie znamionowe	3x400 V 50 Hz
3.	Prędkość synchroniczna	1500 obr/min
4.	Sprawność	≥ 80%,
5.	Czujnik położenia wału	enkoder absolutny (obrotowo-kodowy) - optoelektroniczny, rozdzielczość ≥ 20 bitów
6.	Czujnik temperatury uzwojeń	6 x PT100
7.	Rodzaj pracy	ciągła
8.	Stopień ochrony	IP 23 lub wyższy wg PN-EN 60034-5
9.	Chłodzenie	powietrzne wymuszone
10.	Temperatura otoczenia	zgodnie z wymaganiami ogólnymi
11.	Klasa izolacji	F lub H
12.	Czujnik temperatury łożysk	2 x PT100 (1 szt./węzeł łożyskowy)
13.	Poziom drgań	≤1,8 mm/s
14.	Poziom mocy akustycznej	<92 dB(A)

Generator powinien być wyposażony w izolowane łożyska z możliwością ich dosmarowania w czasie pracy.

Podstawowe parametry techniczne silnika klatkowego SAK przedstawiono w tabelicy 5.3/2.

Tablica 5.3/2 Parametry techniczne silnika SAK

Lp.	Parametr	Wartość
1.	Moc znamionowa	150 kW
2.	Napięcie znamionowe	3x400 V 50 Hz
3.	Prędkość synchroniczna	1500obr/min
4.	Sprawność	≥ 80%, klasa EFF1 lub EFF2
5.	Czujnik temperatury uzwojeń	6 x PT100
6.	Rodzaj pracy	Ciągła
7.	Stopień ochrony	IP 23 lub wyższy, wg PN-EN 60034-5
8.	Chłodzenie	powietrzne wymuszone
9.	Temperatura otoczenia	zgodnie z wymaganiami ogólnymi
10.	Klasa izolacji	F lub H

11.	Czujnik temperatury łożysk	2 x PT100 (1 szt./węzeł łożyskowy)
12.	Poziom drgań	≤1,8 mm/s
13.	Poziom mocy akustycznej	<92 dB(A)

Silnik SAK powinien być wyposażony w izolowane łożyska z możliwością ich dosmarowania w czasie pracy.

Przekształtnik generatora MDZ powinien być przekształtnikiem dwukierunkowym, wykonanym w technologii tranzystorowej IGBT.

Podstawowe parametry techniczne przekształtnika generatora MDZ przedstawiono w tabelicy 5.3/3.

*Tablica 5.3/3 Parametry techniczne przekształtnika generatora MDZ*

Lp.	Parametr	Wartość
1.	Moc znamionowa	≥ 50% mocy znamionowej generatora MDZ
2.	Napięcie znamionowe	3x400 V 50 Hz
3.	Przebieżalność	$I_{n(max)} \geq 2 I_n$ przez 3 minuty
4.	Sprawność	≥ 80%
5.	Tolerancja napięcia wyjściowego:	
	a) statyczna	± 1%
	b) dynamiczna (dla skoku obciążenia 0% - 100% - 0%)	± 2%
	c) dynamiczna (dla skoku obciążenia 0% - 50% - 0%)	± 1,5%
6.	THD napięcia wyjściowego dla 100% obciążenia liniowego	≤ 1%
7.	THD napięcia wyjściowego dla 100% obciążenia nieliniowego	≤ 3%
8.	Stopień ochrony	IP 54
9.	Chłodzenie	powietrzne wymuszone
10.	Temperatura otoczenia	zgodnie z wymaganiami ogólnymi

Przekształtnik MDZ ma być wyposażony we wszystkie niezbędne do działania filtry.

Dwukierunkowy przekształtnik do silnika napędowego SAK ma być wykonany w technologii tranzystorowej IGBT. Należy zastosować metodę sterowania wektorowego lub inną o nie gorszych właściwościach.

Podstawowe parametry przekształtnika SAK przedstawiono w tabelicy 5.3/4.

*Tablica 5.3/4 Parametry techniczne przekształtnika SAK*

Lp.	Parametr	Wartość
1.	Moc znamionowa	150 kW
2.	Napięcie znamionowe	3x400 V 50 Hz
3.	Przebieżalność	$I_{n(max)} \geq 2 I_n$ przez 3 minuty
4.	Sprawność	≥ 80%
5.	Tolerancja napięcia wyjściowego:	
	a) statyczna	± 1%
	b) dynamiczna (dla skoku obciążenia 0% - 100% - 0%)	± 2%
	c) dynamiczna (dla skoku obciążenia 0% - 50% - 0%)	± 1,5%
6.	THD napięcia wyjściowego dla 100% obciążenia liniowego	≤ 1%

7.	THD napięcia wyjściowego dla 100% obciążenia nieliniowego	$\leq 5\%$
8.	Stopień ochrony	IP 54
9.	Chłodzenie	powietrzne wymuszone

Przekształtnik silnika napędowego SAK powinien być wyposażony we wszystkie niezbędne do działania filtry.

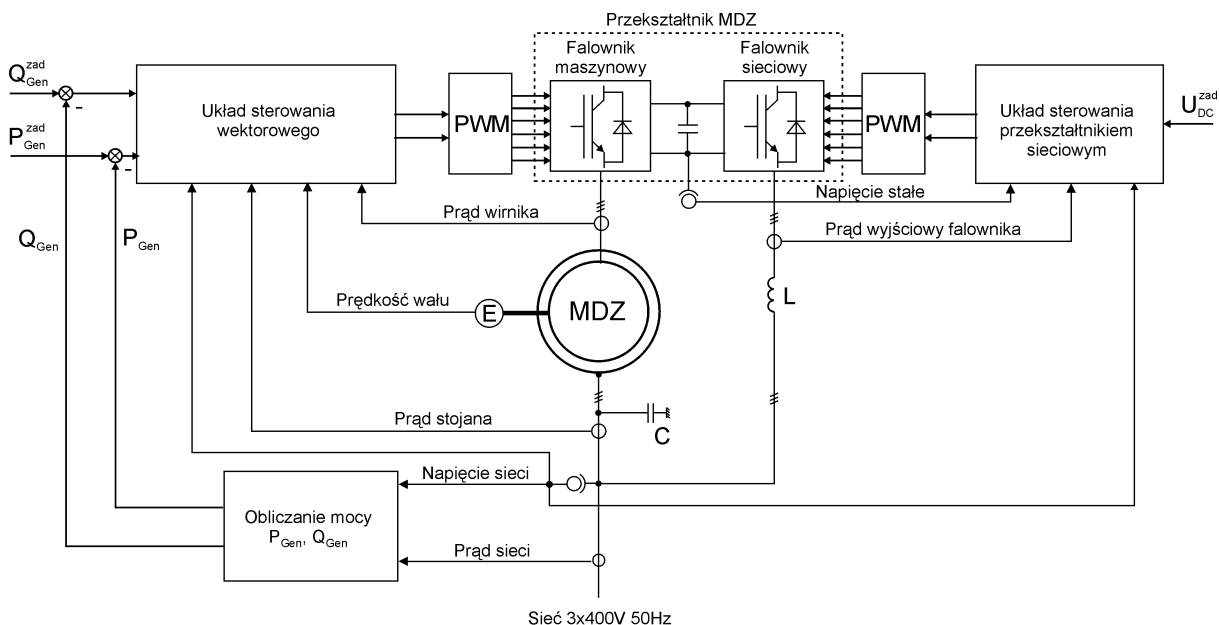
### 5.3.3 Dodatkowe wymagania techniczne

#### Układ napędowy SAK

Działanie układu napędowego SAK, emulujące właściwości rzeczywistej elektrowni wiatrowej jest określone przez zamawiającego w postaci opisu funkcjonalnego, charakterystyk oraz zależności matematycznych zamieszczonych w punkcie 7.2 Model turbiny wiatrowej dla WG1 i WG2.

#### Układ napędowy MDZ

Podstawowa struktura sterowania przedstawiona została na rys. 5.3/2.



Rys. 5.3/2. Podstawowa struktura sterowania wektorowego MDZ

Struktura sterowania MDZ powinna zapewniać możliwość pracy WG2 w sposób zgodny z aktualną „Instrukcją ruchu i eksploatacji sieci przesyłowej” Polskich Sieci Elektroenergetycznych PSE-Operator S.A. dla elektrowni wiatrowych dołączonych do sieci SN.

### 5.3.4 Wymagania pomiarowe i sterownicze

Dla nadrzędnego systemu sterowania i komunikacji laboratorium LINTE<sup>2</sup> mają być dostępne wielkości i parametry urządzenia WG2, a w szczególności:

- moc czynna i bierna wytwarzana przez MDZ
- napięcie (moduł, częstotliwość) wytwarzane przez MDZ
- prądy i napięcia stojana MDZ
- napięcie i częstotliwość sieci EE
- współczynnik mocy w miejscu podłączenia WG2 do instalacji LINTE<sup>2</sup>
- prądy i napięcia sieci EE w miejscu podłączenia WG2 do instalacji LINTE<sup>2</sup>
- prędkość obrotowa wału MDZ

- prądy płynące w obwodzie pomiędzy filtrem LC a przekształtnikiem MDZ
- napięcie w obwodzie pośredniczącym przekształtnika MDZ.

Wykonawca powinien zapewnić możliwość pracy układu elektrowni w trybie automatycznym i trybie sterowania ręcznego przez operatora.

W trybie automatycznym układ regulacji powinien działać tak, aby elektrownia wytwarzała maksymalną moc możliwą do uzyskania w aktualnych emulowanych warunkach wiatrowych.

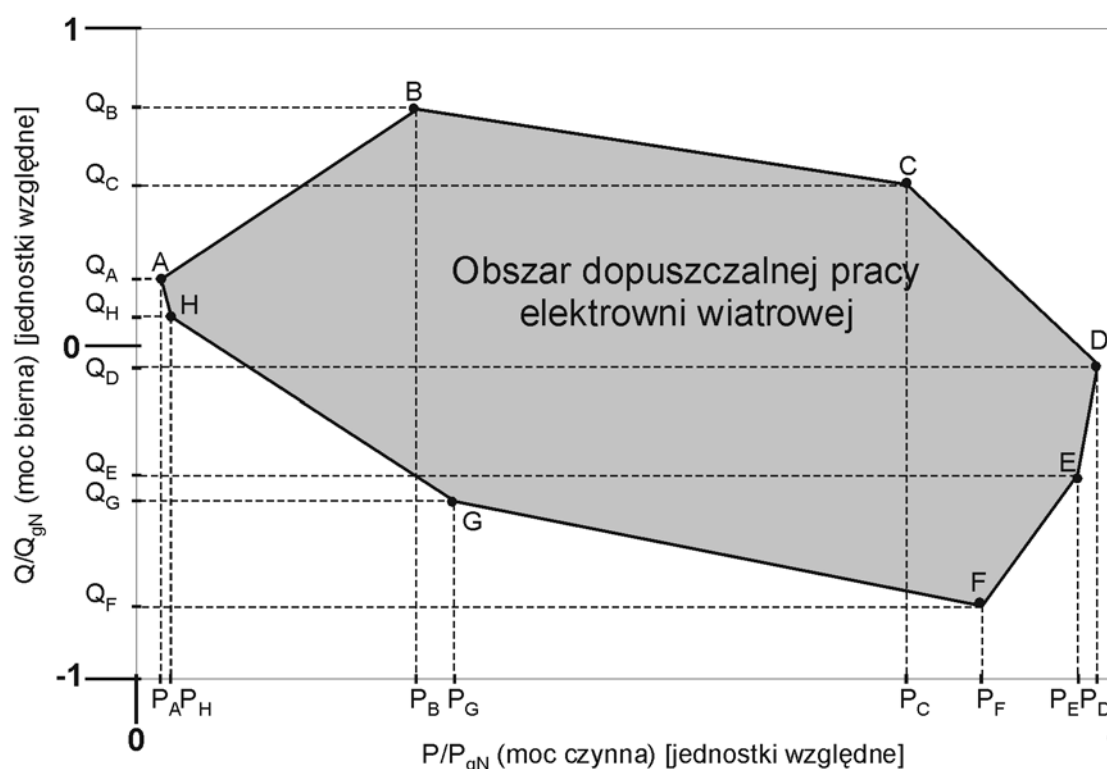
Użytkownik powinien mieć możliwość ustawienia ograniczenia maksymalnej mocy wytwarzanej w elektrowni. Wartość ograniczenia powinna być ustawiana:

- jako stała z możliwością ręcznej zmiany w trakcie testów,
- jako zadany przebieg czasowy.

Dostarczony przez Wykonawcę algorytm regulacji nadrzędnej powinien umożliwiać niezależne zadawanie przez użytkownika wielkości takich jak:

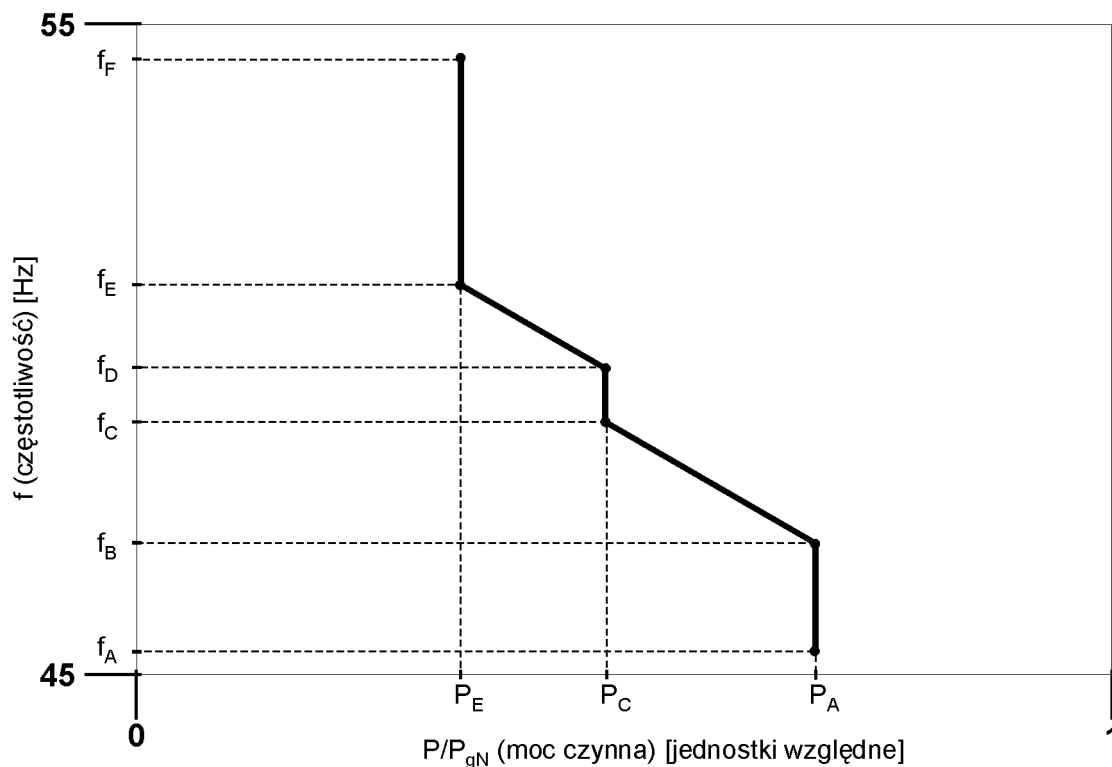
- generowana moc czynna
- generowana moc bierna
- napięcie na zaciskach wyjściowych elektrowni (moduł i częstotliwość)
- współczynnika mocy na zaciskach wyjściowych elektrowni
- maksymalny czas przełączania związany z przejściem od jednego skrajnego zaczeputo drugiego skrajnego – nie większy od 0,5s.

Algorytm regulacji nadrzędnej powinien ponadto umożliwiać ustawienie przez użytkownika obszaru dopuszczalnych stanów pracy elektrowni. Obszar ten powinien być ustawiany za pomocą programowanych parametrów w układzie współrzędnych Q-P, tak jak przedstawiono na rys. 5.3/3.



Rys. 5.3/3 Obszar dopuszczalnych stanów pracy elektrowni wiatrowej – konfigurowany za pomocą współrzędnych punktów A..H

Wykonawca powinien zapewnić również możliwość włączenia do algorytmu sterowania elektrowni procedury regulacji pierwotnej zapewniającej kształtowanie charakterystyki statycznej turbiny wiatrowej w sposób pokazany na rys. 5.3/4.



Rys. 5.3/4. Charakterystyka układu regulacji elektrowni wiatrowej – konfigurowana za pomocą współrzędnych punktów A..F

Przy regulacji pierwotnej zakres minimalnej i maksymalnej częstotliwości powinien być nie mniejszy niż 55..45 Hz.

Struktura sterowania MDZ powinna zapewniać możliwość pracy WG2 w sposób zgodny z aktualną „Instrukcją ruchu i eksploatacji sieci przesyłowej” Polskich Sieci Elektroenergetycznych PSE-Operator S.A. dla elektrowni wiatrowych dołączonych do sieci SN.

### 5.3.5 Wymagania budowlane i montażowe

1. Wymiary urządzenia WG2 nie mogą być większe niż 5,5 m x 2,8 m x 2,2 m (długość x szerokość x wysokość).
2. Masa urządzenia WG2 nie może być większa niż 3500 kg.

## **5.4 Generator wiatrowy synchroniczny WG1**

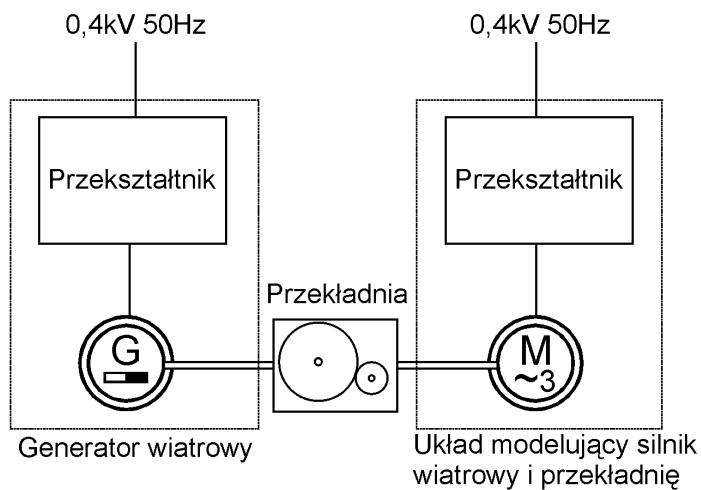
Zawartość dokumentu:

5.4.1	CHARAKTERYSTYKA FUNKCJONALNA	2
5.4.2	PODSTAWOWE PARAMETRY TECHNICZNE	3
5.4.3	DODATKOWE WYMAGANIA TECHNICZNE	5
5.4.4	WYMAGANIA POMIAROWE I STEROWNICZE	6
5.4.5	WYMAGANIA BUDOWLANE I MONTAŻOWE	8

### 5.4.1 Charakterystyka funkcjonalna

Urządzenie WG1 jest jednostką wytwórczą, która emuluje działanie rzeczywistej elektrowni wiatrowej z wielobiegunowym generatorem synchronicznym ze wzbudzeniem z magnesami trwałymi (ang. *Permanent Magnet Synchronous Generator PMSG*). Generator PMSG to maszyna wolnoobrotowa, której wał jest w rzeczywistej elektrowni sprzężony bezpośrednio z wałem turbiny wiatrowej. W urządzeniu WG1 zamiast rzeczywistego silnika wiatrowego zastosowano napęd elektryczny z silnikiem asynchronicznym klatkowym (SAK). Sterowanie silnikiem SAK realizowane jest tak, że naśladowane są właściwości wiatru, silnika wiatrowego oraz układu mechanicznego elektrowni. Z uwagi na zastosowanie szybkoobrotowego SAK w elektrowni WG1 zastosowano przekładnię mechaniczną dostosowującą wysokie obroty SAK do niskich obrotów PMSG.

Schemat funkcjonalny układu badawczego elektrowni wiatrowej WG1 przedstawiono na rys. 5.4/1.



Rys. 5.4/1 Schemat funkcjonalny jednostki wytwórczej WG1

Stojan PMSG połączony jest z dwukierunkowym przekształtnikiem tranzystorowym, który może być podłączony bezpośrednio do sieci elektroenergetycznej laboratorium LINTE<sup>2</sup>.

Silnik SAK zasilany jest z przekształtnika energoelektronicznego, którego układ sterowania pozwala na emulowanie zjawisk związanych z wiatrem, silnikiem wiatrowym oraz układem mechanicznym elektrowni. Układ napędowy SAK pracuje w trybie regulacji momentu elektromagnetycznego silnika lub regulacji prędkości obrotowej.

Działanie dwukierunkowego przekształtnika SAK zapewnia:

- możliwość hamowania SAK z odzyskiem energii do sieci
- uzyskanie sinusoidalnych prądów zasilania przekształtnika SAK przy jednostkowym współczynniku mocy.

W układzie napędowym z SAK emulowane są zjawiska takie jak:

- podmuchy wiatru o różnej sile i szybkości zmian oraz zmiennej długości trwania dla warunków normalnych i ekstremalnych
- zmiana kierunku wiatru
- przejścia łopat przed wieżą
- bezwładność turbiny wiatrowej.

Nadrzędny układ sterowania WG1 zapewnia współpracę obu układów maszynowych w zakresie sterowania i wymiany danych zgodnie z wymaganiami ogólnymi dla urządzeń instalacji badawczej LINTE<sup>2</sup>.

## 5.4.2 Podstawowe parametry techniczne

Podstawowe parametry techniczne generatora PMSG turbiny wiatrowej WG1 przedstawiono w tablicy 5.4/1.

Tablica 5.4/1 Parametry techniczne generatora PMSG

Lp.	Parametr	Wartość
1.	Moc znamionowa	85 kVA
2.	Napięcie znamionowe	3x400 V 50 Hz
3.	Prędkość synchroniczna	150 ... 300 obr/min
4.	Sprawność	≥ 90%,
5.	Czujnik położenia wału	enkoder absolutny (obrotowo-kodowy) - optoelektroniczny, rozdzielczość ≥ 20 bitów
6.	Czujnik temperatury uzwojeń	6 x PT100
7.	Rodzaj pracy	ciągła
8.	Stopień ochrony	IP 23 lub wyższy wg PN-EN 60034-5
9.	Chłodzenie	powietrzne wymuszone
10.	Temperatura otoczenia	zgodnie z wymaganiami ogólnymi
11.	Klasa izolacji	F lub H
12.	Czujnik temperatury łożysk	2 x PT100 (1 szt./węzeł łożyskowy)
13.	Poziom drgań	≤1,8 mm/s
14.	Poziom mocy akustycznej	<86 dB(A)

Generator powinien być wyposażony w izolowane łożyska z możliwością ich dosmarowania w czasie pracy.

Podstawowe parametry techniczne silnika klatkowego SAK przedstawiono w tablicy 5.4/2.

Tablica 5.4/2 Parametry techniczne silnika SAK

Lp.	Parametr	Wartość
1.	Moc znamionowa	150 kW
2.	Napięcie znamionowe	3x400 V 50 Hz
3.	Prędkość synchroniczna	1500obr/min
4.	Sprawność	≥ 80%, klasa EFF1 lub EFF2
5.	Czujnik temperatury uzwojeń	6 x PT100
6.	Rodzaj pracy	Ciągła
7.	Stopień ochrony	IP 23 lub wyższy wg PN-EN 60034-5
8.	Chłodzenie	powietrzne wymuszone
9.	Temperatura otoczenia	zgodnie z wymaganiami ogólnymi LINTE <sup>2</sup> C
10.	Klasa izolacji	F lub H
11.	Czujnik temperatury łożysk	2 x PT100 (1 szt./węzeł łożyskowy)
12.	Poziom drgań wg PN-EN 60034-14	≤1,8 mm/s
13.	Poziom natężenia dźwięku	<92 dB(A)
14.	Czujnik prędkości kątowej	enkoder inkrementalny optoelektroniczny, ≥ 4000 impulsów/obrót

Silnik powinien być wyposażony w izolowane łożyska z możliwością ich dosmarowania w czasie pracy.

Przekształtnik generatora PMSG powinien być układem dwukierunkowym, wykonanym w technologii tranzystorowej IGBT.

Podstawowe parametry techniczne przekształtnika generatora PMSG przedstawiono w tablicy 5.4/3.



Tablica 5.4/3 Parametry techniczne przekształtnika generatora PMSG

Lp.	Parametr	Wartość
1.	Moc znamionowa	85 kW
2.	Napięcie znamionowe	3x400 V 50 Hz
3.	Przebieżalność	$I_{n(max)} \geq 2 I_n$ przez 3 minuty
4.	Sprawność	$\geq 80\%$
5.	Tolerancja napięcia wyjściowego: a) statyczna b) dynamiczna (dla skoku obciążenia 0% - 100% - 0%) c) dynamiczna (dla skoku obciążenia 0% - 50% - 0%)	$\pm 1\%$ $\pm 2\%$ $\pm 1,5\%$
6.	THD napięcia wyjściowego dla 100% obciążenia liniowego	$\leq 1\%$
7.	THD napięcia wyjściowego dla 100% obciążenia nieliniowego	$\leq 3\%$
8.	Stopień ochrony	IP 54
9.	Chłodzenie	powietrzne naturalne lub wymuszone
10.	Temperatura otoczenia	zgodnie z wymaganiami ogólnymi

Przekształtnik generatora PMSG powinien być wyposażony we wszystkie niezbędne do działania filtry.

Dwukierunkowy przekształtnik silnika SAK powinien być wykonany w technologii tranzystorowej IGBT. Należy zastosować metodę sterowania wektorowego lub inną o nie gorszych właściwościach.

Podstawowe parametry przekształtnika przedstawiono w tablicy 5.4/4.

Tablica 5.4/4 Parametry techniczne przekształtnika SAK

Lp.	Parametr	Wartość
1.	Moc znamionowa	150 kW
2.	Napięcie znamionowe	3x400 V 50 Hz
3.	Przebieżalność	$I_{n(max)} \geq 2 I_n$ przez 3 minuty
4.	Sprawność	$\geq 80\%$
5.	Tolerancja napięcia wyjściowego: a) statyczna b) dynamiczna (dla skoku obciążenia 0% - 100% - 0%) c) dynamiczna (dla skoku obciążenia 0% - 50% - 0%)	$\pm 1\%$ $\pm 2\%$ $\pm 1,5\%$
6.	THD napięcia wyjściowego dla 100% obciążenia liniowego	$\leq 1\%$
7.	THD napięcia wyjściowego dla 100% obciążenia nieliniowego	$\leq 5\%$
8.	Stopień ochrony	IP 54
9.	Chłodzenie	powietrzne naturalne lub wymuszone
10.	Temperatura otoczenia	zgodnie z wymaganiami ogólnymi

Przekształtnik silnika SAK ma być wyposażony we wszystkie niezbędne do działania filtry.

Parametry techniczne przekładni mechanicznej przedstawiono w tablicy 5.4/5.

Tablica 5.4/5 Parametry techniczne przekładni mechanicznej

Lp.	Parametr	Wartość
1.	Typ przekładni	zębata z zębami skośnymi lub planetarna
2.	Moc wejściowa	150kW
3.	Prędkość obrotowa wałka wejściowego	znamionowa prędkość obrotowa SAK
4.	Przełożenie $i$ gdzie: $i = n_{N\_SAK} / n_{N\_PMSG}$ gdzie $n_{N\_SAK}$ - prędkość obrotowa znamionowa SAK $n_{N\_PMSG}$ - prędkość obrotowa znamionowe PMSG	dopasowujące znamionową prędkość SAK do znamionowej prędkości PMSG
5.	Sprawność	$\geq 85\%$
6.	Poziom drgań	$\leq 1,8\text{mm/s}$
7.	Poziom mocy akustycznej	$< 92\text{ dB(A)}$

Przekładnia powinna być wyposażona w czujnik poziomu oleju i czujnik temperatury oleju.

### 5.4.3 Dodatkowe wymagania techniczne

#### Układ napędowy SAK

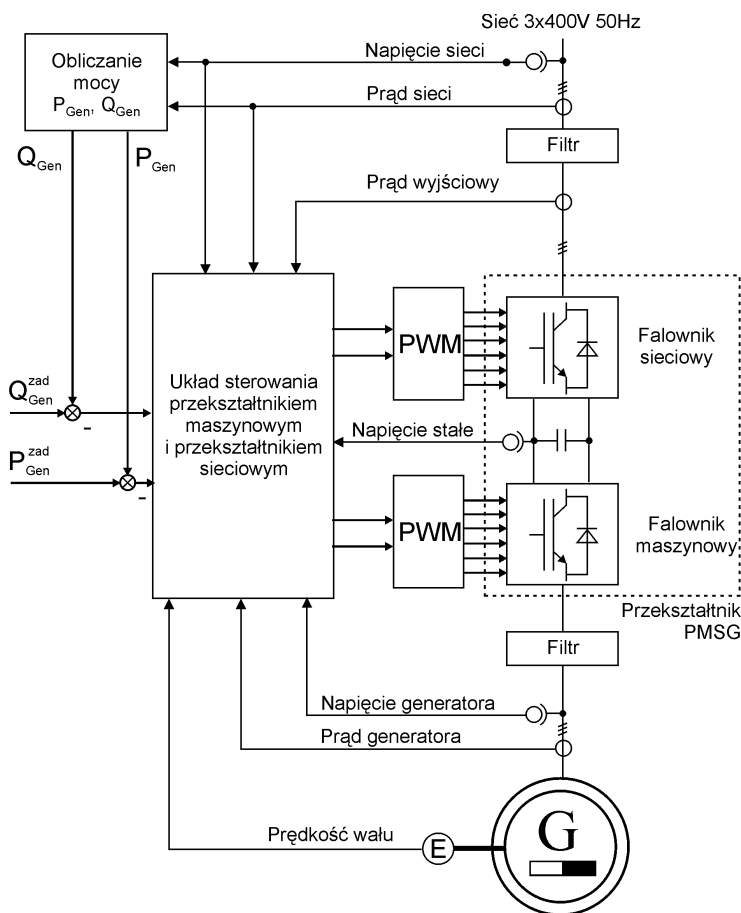
Działanie układu napędowego SAK emulujące właściwości rzeczywistej elektrowni wiatrowej jest określone przez zamawiającego w postaci opisu funkcjonalnego, charakterystyk oraz zależności matematycznych przedstawionych w punkcie 7.2 *Model turbiny wiatrowej dla WG1 i WG2*.

#### Układ napędowy PMSG

Działanie przekształtnika PMSG ma umożliwiać:

- przekazywanie energii ze stojana PMSG do sieci elektroenergetycznej
- zapewnienie sinusoidalnego kształtu prądów generatora
- regulację napięcia w obwodzie pośredniczącym przekształtnika w sposób jak najbardziej niezależny od prędkości wału PMSG
- w możliwie największym stopniu odspłaszczenie warunków pracy generatora od warunków sieci elektroenergetycznej.

Dostarczony przekształtnik PMSG powinien realizować metodę sterowania wektorowego lub inną o nie gorszych właściwościach. Zalecana struktura sterowania wektorowego przedstawiona została na rys. 5.4/2.



Rys. 5.4/2. Podstawowa struktura sterowania wektorowego PMSG

Wykonawca zobowiązany jest dostarczyć opis zastosowanej struktury sterowania PMSG.

Struktura sterowania MDZ powinna zapewniać możliwość pracy WG2 w sposób zgodny z aktualną „Instrukcją ruchu i eksploatacji sieci przesyłowej” Polskich Sieci Elektroenergetycznych PSE-Operator S.A. dla elektrowni wiatrowych dołączonych do sieci SN.

#### 5.4.4 Wymagania pomiarowe i sterownicze

Dla nadrzędnego systemu sterowania i komunikacji laboratorium LINTE<sup>2</sup> mają być dostępne wielkości i parametry układów sterowania PMSG oraz SAK, a w szczególności:

- moc czynna i bierna wytwarzana przez WG1
- prądy i napięcia stojana PMSG
- prądy i napięcia sieci EE w miejscu podłączenia WG1 do instalacji LINTE<sup>2</sup>
- prędkość obrotowa wału SAK
- prędkość obrotowa wału PMSG
- prądy płynące w obwodzie pomiędzy filtrem LC a przekształtnikiem PMSG
- napięcie w obwodzie pośredniczącym przekształtnika PMSG
- temperatura oleju przekładni.

Wykonawca powinien zapewnić możliwość pracy układu elektrowni w trybie automatycznym i trybie sterowania ręcznego przez operatora.

W trybie automatycznym układ regulacji powinien działać tak, aby elektrownia wytwarzała maksymalną moc możliwą do uzyskania w aktualnych emulowanych warunkach wiatrowych.

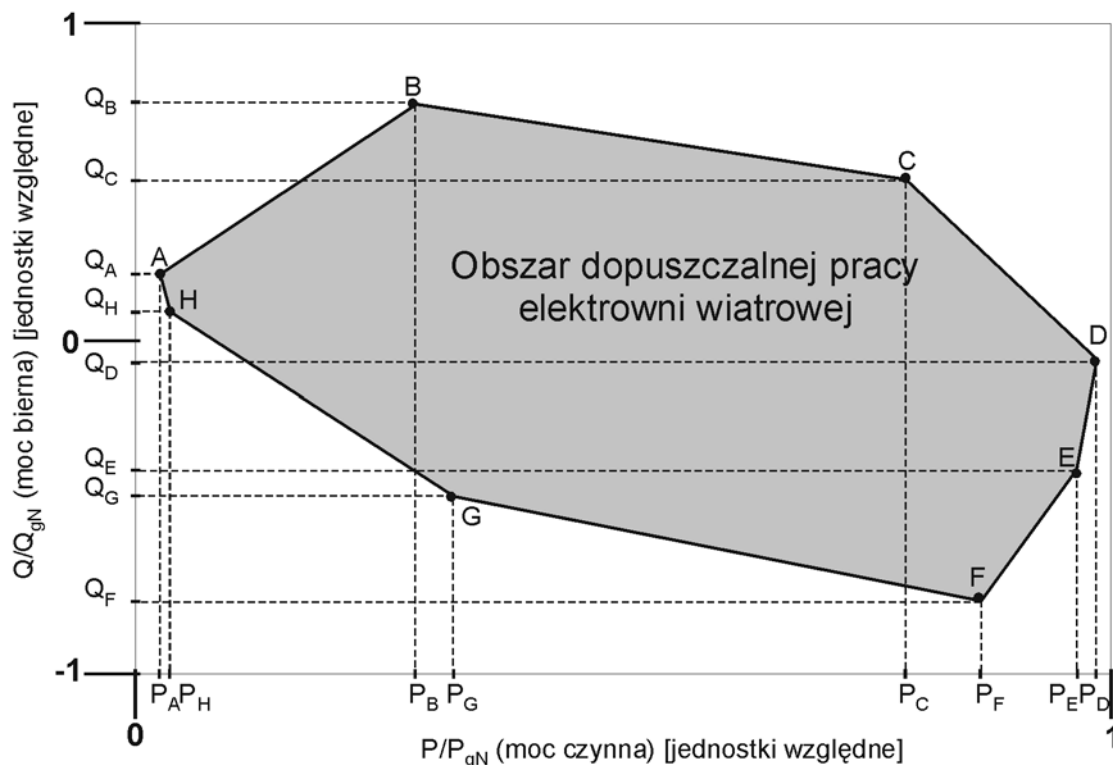
Użytkownik ma mieć możliwość ustawienia ograniczenia maksymalnej mocy wytwarzanej w elektrowni. Wartość ograniczenia ma być ustawiana:

- jako stała z możliwością ręcznej zmiany w trakcie testów
- jako zadany przebieg czasowy.

Dostarczony przez Wykonawcę algorytm regulacji nadrzędnej powinien umożliwiać niezależne zadawanie przez użytkownika wielkości takich jak:

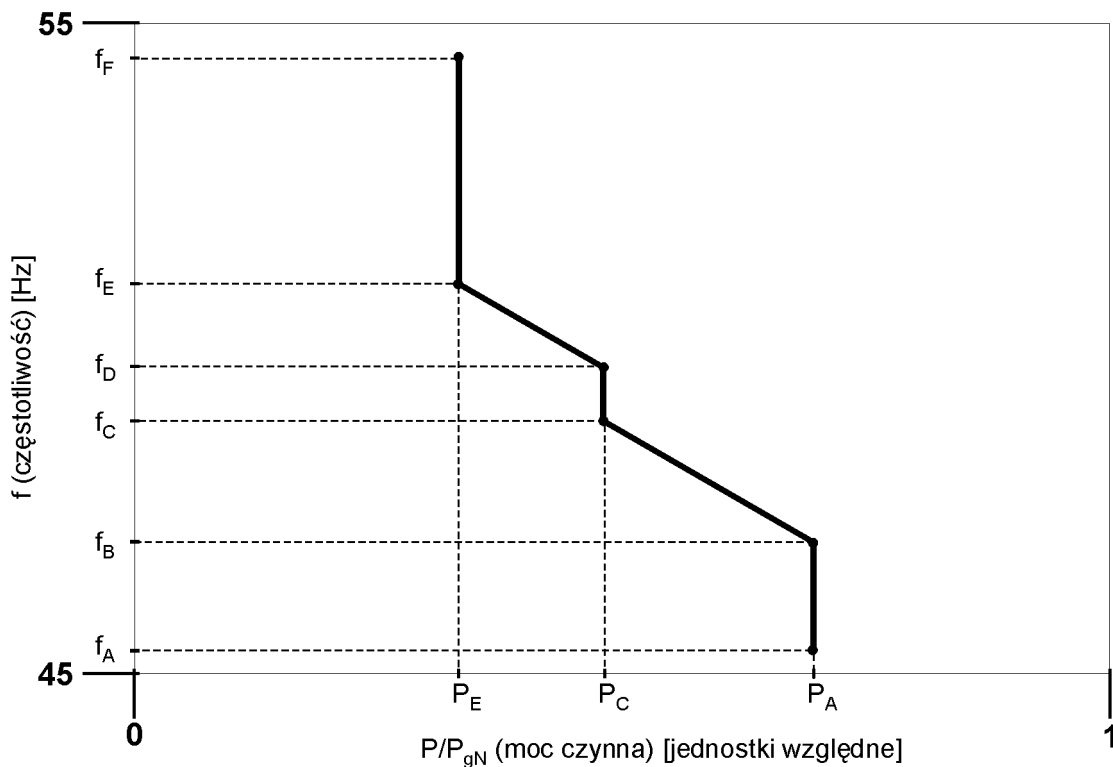
- generowana moc czynna
- generowana moc bierna
- napięcie na zaciskach wyjściowych elektrowni (moduł i częstotliwość)
- współczynnika mocy na zaciskach wyjściowych elektrowni
- maksymalny czas przełączania związany z przejściem od jednego skrajnego zaczeputo drugiego skrajnego – nie większy od 0,5s.

Algorytm regulacji nadrzędnej powinien ponadto umożliwiać ustawienie przez użytkownika obszaru dopuszczalnych stanów pracy elektrowni. Obszar ten powinien być ustawiany za pomocą programowanych parametrów w układzie współrzędnych Q-P, tak jak przedstawiono na rys. 5.4/3.



Rys. 5.4/3. Obszar dopuszczalnych stanów pracy elektrowni wiatrowej – konfigurowany za pomocą współrzędnych punktów A..H

Wykonawca powinien zapewnić również możliwość włączenia do algorytmu sterowania elektrowni procedury regulacji pierwotnej zapewniającej kształtowanie charakterystyki statycznej turbiny wiatrowej w sposób pokazany na rys. 5.4/4.



Rys. 5.4/4. Charakterystyka układu regulacji elektrowni wiatrowej – konfigurowana za pomocą współrzędnych punktów A..F

Przy regulacji pierwotnej zakres minimalnej i maksymalnej częstotliwości powinien być nie mniejszy niż 55..45 Hz.

Struktura sterowania PMSG powinna zapewniać możliwość pracy WG1 w sposób zgodny z aktualną „Instrukcją ruchu i eksploatacji sieci przesyłowej” Polskich Sieci Elektroenergetycznych PSE-Operator S.A. dla elektrowni wiatrowych dołączonych do sieci SN.

#### 5.4.5 Wymagania budowlane i montażowe

1. Wymiary urządzenia WG1 nie mogą być większe niż 5,5 m x 2,8 m x 2,2 m (długość x szerokość x wysokość).
2. Masa urządzenia WG1 nie może być większa niż 3500 kg.

## **5.5 Hamownia silników / napęd generatorów średniej mocy BS**

Zawartość dokumentu:

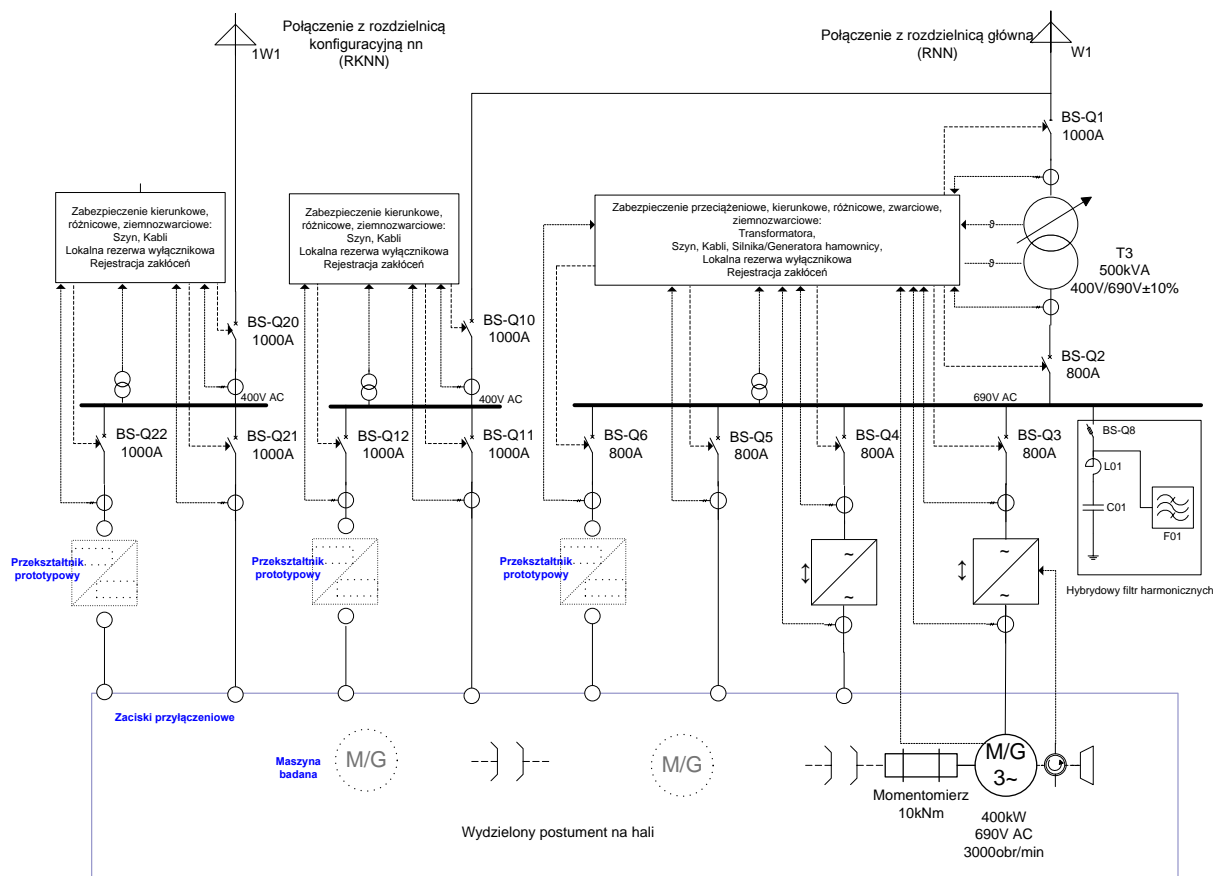
5.5.1	CHARAKTERYSTYKA FUNKCJONALNA	2
5.5.2	PODSTAWOWE PARAMETRY TECHNICZNE	3

## 5.5.1 Charakterystyka funkcjonalna

Wyposażenie hamowni ma umożliwiać obciążanie / hamowanie silników oraz napędzanie generatorów o mocy od 30kW do 400kW, według zdalnie zadawanych statycznych i dynamicznych charakterystyk momentu lub prądu dla prędkości w zakresie 0 - 4000 obr/min. Regulowane obciążenie silników średniej mocy oraz regulowany napęd generatorów z dokładnym pomiarem prędkości i momentu ma również umożliwiać zasilanie i badanie prototypowych przekształtników i/lub maszyn. Elementy składowe hamowni:

- wydzielony postument na hali z wyposażeniem hamownicy, przystosowany do posadowienia i zesprzężenia badanych maszyn
- hamownica - silnik asynchroniczny sprzęgnięty z momentomierzem, pracujący ze zwrotem energii do sieci za pośrednictwem przekształtnika 4-kwadrantowego
- transformator hamowni w wydzielonym pomieszczeniu do zasilania hamownicy oraz badanych zespołów napędowych
- rozdzielnica hamowni (RH) w wydzielonym pomieszczeniu z dwoma przemiennikami do zasilania hamownicy oraz badanych zespołów napędowych i wytwórczych napięciem 690V AC, 400V AC oraz z szyn konfiguracyjnych 400V AC podsystemów badawczych.

Schemat ideowy hamowni przedstawiono na rys. 5.5/1, zaś schemat strukturalny hamowni BS z rozdzielnicą RH przedstawiono w Załączniku 7.4 (schemat 18).



Rys. 5.5/1 Schemat ideowy hamowni

## 5.5.2 Podstawowe parametry techniczne

Wydzielony postument na hali powinien spełnić wymagania zamieszczone w tabelicy 5.5/1.

Tablica 5.5/1 Parametry techniczne postumentu hamownicy BS

Lp.	Parametr	Wartość
1.	Wymiary zewnętrzne	Długość ok. 2,6m x szer. ok. 1,8
2.	Regulowane w trzech osiach posadowienie (stół) oraz sprzęgła umożliwiające zesprzęglenie z hamownicą badanych maszyn o: a) wielkości mechanicznej (wzniosie wału) b) średnicy czopa wału c) wykonaniu mechanicznym	od 160mm do 400mm od 42 mm do 120 mm B3, B5, B14 (posadowienie na łapach i kołnierzowe)

Podstawowe parametry techniczne silnika asynchronicznego pełniącego rolę hamownicy zamieszczono w tabelicy 5.5/2. Ponadto silnik powinien:

- być przystosowany do zasilania z przekształtnika
- być wyposażony w izolowane wzmocnione łożyska z możliwością dosmarowania w czasie pracy
- posiadać zabudowany hamulec elektromagnetyczny.

Tablica 5.5/2 Parametry techniczne maszyny asynchronicznej hamownicy BS

Lp.	Parametr	Wartość
1.	Moc znamionowa	400kW
2.	Napięcie znamionowe	3x690V 50Hz
3.	Liczba par biegunów	p=1
4.	Prędkość maksymalna	4000obr/min
5.	Sprawność	klasa EFF1
6.	Moment bezwładności wirnika	< 3 kgm <sup>2</sup>
7.	Kierunek wirowania	dowolny
8.	Rodzaj pracy	ciągła
9.	Klasa Izolacji	F lub H
10.	Wykonanie mechaniczne	B3 ( na łapach)
11.	Przebieżalność prądem	2I <sub>N</sub> - 2 min
12.	Przebieżalność momentem	1,5M <sub>N</sub> - 20 s
13.	Stopień ochrony	IP 23 lub wyższy wg PN-EN 60034-5
14.	Chłodzenie	Powietrzne wymuszone
15.	Temperatura otoczenia	Wg wymagań ogólnych
16.	Wysokość ustawienia	do 1000 m n.p.m.
17.	Czujnik temperatury uzwojeń	6 x PT100 ( 2 szt./fazę)
18.	Czujnik temperatury łożysk	2 x PT100 (1 szt./węzeł łożyskowy)
19.	Czujniki drgań	4 (2 szt./węzeł łożyskowy)
20.	Czujnik położenia wału	enkoder absolutny - optoelektroniczny, rozdzielczość ≥ 20 bitów
21.	Poziom drgań	≤1,8mm/s
22.	Poziom mocy akustycznej	<92 dB(A)

Hamownica powinna być wyposażona w momentomierz, czyli przetwornik momentu obrotowego i prędkości obrotowej. Parametry techniczne momentomierza zestawiono w tabelicy 5.5/3. Ponadto



zarejestrowane przebiegi powinny być gromadzone w pamięci urządzenia i przesyłane na żądanie użytkownika do systemu sterowania i komunikacji.

Tablica 5.5/3 Parametry techniczne momentomierza

Lp.	Parametr	Wartość
1.	Zakres pomiarowy momentu	od 10Nm do 10kNm, podzielony na 10 podzakresów
2.	Zakres pomiarowy prędkości kątowej	od 0 do 5000obr/min, podzielony na 10 podzakresów
3.	Klasa dokładności pomiaru momentu i prędkości kątowej	0,2 dla każdego podzakresu
4.	Prędkość maksymalna	≥5000obr/min
5.	Kierunek wirowania	dowolny
6.	Rodzaj pracy	ciągła
7.	Dopuszczalne obciążenie momentem	≥150%
8.	Dopuszczalne obciążenie dynamiczne momentem zmiennym	≥7kNm (szczyt-szczyt)
9.	Odczyt momentu i prędkości w czasie rzeczywistym	z rozdzielczością próbkowania ≤ 2ms
10.	Częstotliwość rejestracji momentu i prędkości	≥ 1Hz w czasie do 10 minut
11.	Temperatura otoczenia	Według wymagań ogólnych

Transformator hamowni powinien mieć następujące właściwości:

- wykonanie: suchy żywiczny z beznapięciowym przełącznikiem zaczełów sterowanym zdalnie
- napięcie znamionowe 400V/690V ±10%
- moc znamionowa 500kVA
- grupa połączeń Dyn.

Rozdzielnica hamowni będzie wyposażona w dwa dwukierunkowe przemienniki częstotliwości, ze sterowaniem wektorowym lub innym o nie gorszych właściwościach regulacyjnych. Przekształtniki wyposażone będą we wszystkie niezbędne do prawidłowego działania filtry. Parametry techniczne przekształtników zamieszczono w tablicy 5.5/4.

Tablica 5.5/4 Parametry techniczne przekształtników

Lp.	Parametr	Wartość
1.	Moc znamionowa	400kW
2.	Napięcie znamionowe wejściowe	3x690V±10% 50Hz
3.	Przebieżalność	$I_{n(max)} \geq 2 I_n$ przez 3 minuty
4.	Sprawność	≥ 89%
5.	Tolerancja napięcia wyjściowego:	
	a) statyczna	± 1%
	b) dynamiczna (dla skoku obciążenia 0% - 100% - 0%)	± 2%
	c) dynamiczna (dla skoku obciążenia 0% - 50% - 0%)	± 1,5%
6.	THD napięcia wyjściowego dla 100% obciążenia liniowego	≤ 2%
7.	Stopień ochrony	IP 54
8.	Chłodzenie	powietrzne (wymuszone)
9.	Temperatura otoczenia	zgodnie z wymaganiami ogólnymi

Pola łączników i zabezpieczeń w rozdzielnicy hamowni powinny mieć następującą charakterystykę techniczną:

- rozdzielnica hamowni jest czterosekcyjna:

- sekcja 1 – zasilana z RGNN, napięcie znamionowe: 400V AC, prąd znamionowy szyn 1250A, z hybrydowym filtrem harmonicznym
  - sekcja 2 – napięcie znamionowe: 690V AC, prąd znamionowy szyn 1250A
  - sekcja 3 – napięcie znamionowe: 690V AC, prąd znamionowy szyn 1250A
  - sekcja 4 – napięcie znamionowe: 400V AC, prąd znamionowy szyn 1250A
- dwukierunkowy przepływ mocy w każdej sekcji
  - zabezpieczenia mikroprocesorowe o funkcjach przedstawionych na rys. 5.5/1 współpracujące z zabezpieczeniami rozdzielnic głównej i badawczej wg IEC61850, w zależności od bieżącej konfiguracji i kierunku przepływu mocy
  - wyłączniki wyposażone w napędy silnikowe i wyzwacze wzrostowe, przystosowane do sterowania przez zabezpieczenia.

## **5.6 Agregaty prądotwórcze DG1 i DG2**

Zawartość dokumentu:

5.6.1	CHARAKTERYSTYKA FUNKCJONALNA	2
5.6.2	PODSTAWOWE PARAMETRY TECHNICZNE	3
5.6.3	DODATKOWE WYMAGANIA TECHNICZNE	3
5.6.4	WYMAGANIA BUDOWLANE I MONTAŻOWE	4

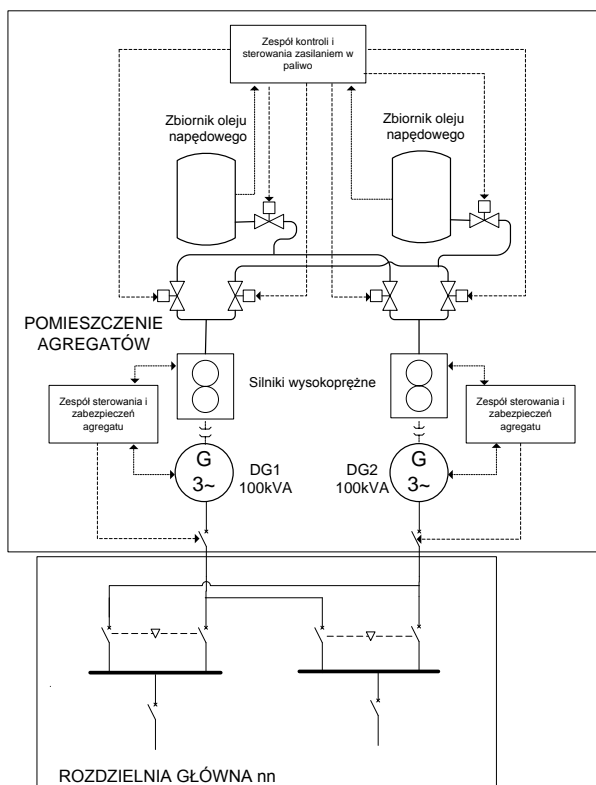
### 5.6.1 Charakterystyka funkcjonalna

Każdy z agregatów DG1, DG2 stanowi autonomiczny zestaw złożony z silnika wysokoprężnego i prądnicy synchronicznej wraz z zespołem sterowania i zabezpieczeń. Schemat strukturalny instalacji agregatów prądotwórczych przedstawiono na rys. 5.6/1. Agregaty zostaną połączone z rozdzielnicą główną niskiego napięcia RNN (patrz punkt 3.2).

Jeden z agregatów uruchamiany poprzez lokalną automatykę SZR będzie stanowił rezerwowe zasilania budynku, a drugi może być wykorzystywany w instalacji badawczej. Przeznaczenie obu agregatów może być zamieniane. W wyjątkowych przypadkach oba agregaty mogą być przyłączane do instalacji badawczej; w takim przypadku wyższy priorytet mają potrzeby ogólnie-obiektowe i przy zaniku zasilania z sieci PG jeden z agregatów automatycznie powinien przechodzić w tryb zasilania potrzeb ogólnych. Jako zabezpieczenie przed włączeniem agregatów do pracy na sieć zasilającą w rozdzielni RNN będą zastosowane blokady mechaniczne odpowiednich wyłączników. Agregaty będą sterowane i monitorowane poprzez system sterowania i komunikacji laboratorium LINTE<sup>2</sup>.

Natomiast rozdzielnica konfiguracyjna RKNN powinna umożliwiać synchronizację włączania do pracy równoległej dwóch generatorów oraz pracy każdego z nich z siecią, z kontrolą dokładności parametrów synchronizacji poprzez system sterowania i komunikacji laboratorium LINTE<sup>2</sup>.

Wspólny dla obu agregatów ma być system zasilania w paliwo składający się z dwóch zbiorników i zespołu kontroli poziomu oraz sterowania elektrozaworami.



Rys. 5.6/1 Schemat strukturalny instalacji agregatów prądotwórczych DG1 i DG2

## 5.6.2 Podstawowe parametry techniczne

Wymagane podstawowe parametry techniczne agregatów DG1 oraz DG2 przedstawiono w tablicy 5.6/1.

Tablica 5.6/1 Parametry techniczne agregatów DG1 i DG2

Lp.	Parametr	Wartość
1.	Moc znamionowa bez limitu motogodzin (PRP - Prime Power wg PN ISO 8528)	100kVA/80kW
2.	Silnik napędowy	niskoemisyjny silnik Diesla
3.	Wyposażenie silnika napędowego	wyposażenie: <ul style="list-style-type: none"><li>▪ układ chłodzenia z chłodnicą,</li><li>▪ układ podgrzewania cieczy chłodzącej,</li><li>▪ tłumik wydechu spalin i kompensator,</li><li>▪ akumulatory rozruchowe,</li><li>▪ instalacja rozruchowa,</li><li>▪ zasilacz konserwujący akumulatory rozruchowe.</li></ul>
4.	Zabezpieczenie silnika napędowego	zabezpieczenia przed: <ul style="list-style-type: none"><li>▪ przekroczeniem dopuszczalnej prędkości kątowej,</li><li>▪ niskim ciśnieniem oleju,</li><li>▪ zbyt wysoką temperaturą silnika,</li><li>▪ niską temperaturą silnika,</li><li>▪ niskim napięciem i rozładowaniem baterii rozruchowej.</li></ul>
5.	Generator - prądnica synchroniczna	bezszcotkowa
6.	Napięcie znamionowe	230/400V 50 Hz
7.	Uzwojenie prądnicy synchroniczna	z poskokiem 2/4, klasa izolacji F lub H
8.	Zabezpieczenia prądnicy	rodzaj zabezpieczenia: <ul style="list-style-type: none"><li>▪ nadprądowe zwarciove i przeciążeniowe,</li><li>▪ zabezpieczenie przed zwarciami doziemnymi,</li><li>▪ zabezpieczenie od zwarc wewnątrznych międzyfazowych,</li><li>▪ zabezpieczenie od utraty wzbudzenia,</li><li>▪ zabezpieczenie pod i nad-napięciowe,</li><li>▪ zabezpieczenie zwrotnomocowe,</li><li>▪ zabezpieczenie pod i nad częstotliwościowe.</li></ul>
9.	Zbiorniki na paliwo	2 zbiorniki po 1500l

## 5.6.3 Dodatkowe wymagania techniczne

Agregat prądotwórczy powinien posiadać elektroniczny regulator napięcia, kontrolujący średnią wartość napięcia trzech faz, który w stanach ustalonych zapewnia stabilność napięcia  $\pm 1\%$  oraz dopuszczalne przejściowe odchylenie napięcia przy nagłej zmianie mocy w warunkach próby  $+20\%$  oraz  $-15\%$ . Klasa wymagań eksploatacyjnych (amplituda, kształt i częstotliwość napięcia) G3 wg. PN ISO 8528.

Regulator prędkości obrotowej silnika spalinowego powinien utrzymywać zmiany częstotliwości w przedziale  $\pm 0,5\%$  (w stanach ustalonych i w stanach przejściowych w warunkach prób przewidzianych przez normę PN ISO 8528).

Lokalny panel sterowniczy powinien umożliwiać kontrolę stanu pracy agregatu, w tym:

- prądu
- napięcia
- częstotliwości
- współczynnika mocy
- liczby przepracowanych motogodzin
- wartości wytworzonej energii
- temperaturze agregatu.

Ponadto miejscowy panel sterowniczy powinien sygnalizować:

- niski poziom paliwa,
- niskie ciśnienie oleju,
- błąd prędkości obrotowej
- brak ładowania akumulatorów
- przegrzanie urządzenia lub jego niektórych elementów.

Dostępne powinny być następujące warianty uruchamiania i zatrzymywania agregatu:

- ręcznie z miejscowego panelu sterownia
- zdalnie poprzez bezpotencjałowy styk układu nadrzędnego
- zdalnie poprzez sieć komunikacyjną.

Obsługa zdalna agregatów będzie realizowana poprzez sieć komunikacyjną w standardzie Ethernet zgodnym IEC 61850-8-1 MMS Server (TCP/IP) – komunikacja pionowa *serwer-klient* ze stacjami operatorskimi i serwerami SCADA laboratorium LINTE<sup>2</sup>. Obsługa zdalna powinna obejmować kontrolę poziomu paliwa i sterowanie zasilaniem w paliwo. Wymagane są 2 porty komunikacyjne światłowodowe oraz zintegrowany przetwornik w każdym sterowniku agregatu.

Należy zapewnić możliwość zdalnego (przez sieć komunikacyjną) obniżenia stabilności napięcia do klasy G2 i G1 oraz obniżenia stabilności częstotliwości do  $\pm 2,5\%$ .

#### **5.6.4 Wymagania budowlane i montażowe**

Generatory należy zainstalować w pomieszczeniu nr 0.13 możliwie najbliżej ścianki działowej oddzielającej od pomieszczenia nr 0.20. Agregaty należy wyposażyć w osłony akustyczne.

## **5.7 Mikroturbina gazowa MT**

Zawartość dokumentu:

5.7.1	CHARAKTERYSTYKA FUNKcjONALNA	2
5.7.2	PODSTAWOWE PARAMETRY TECHNICZNE	3
5.7.3	DODATKOWE WYMAGANIA TECHNICZNE	3
5.7.4	WYMAGANIA BUDOWLANE I MONTAŻOWE	4

### 5.7.1 Charakterystyka funkcjonalna

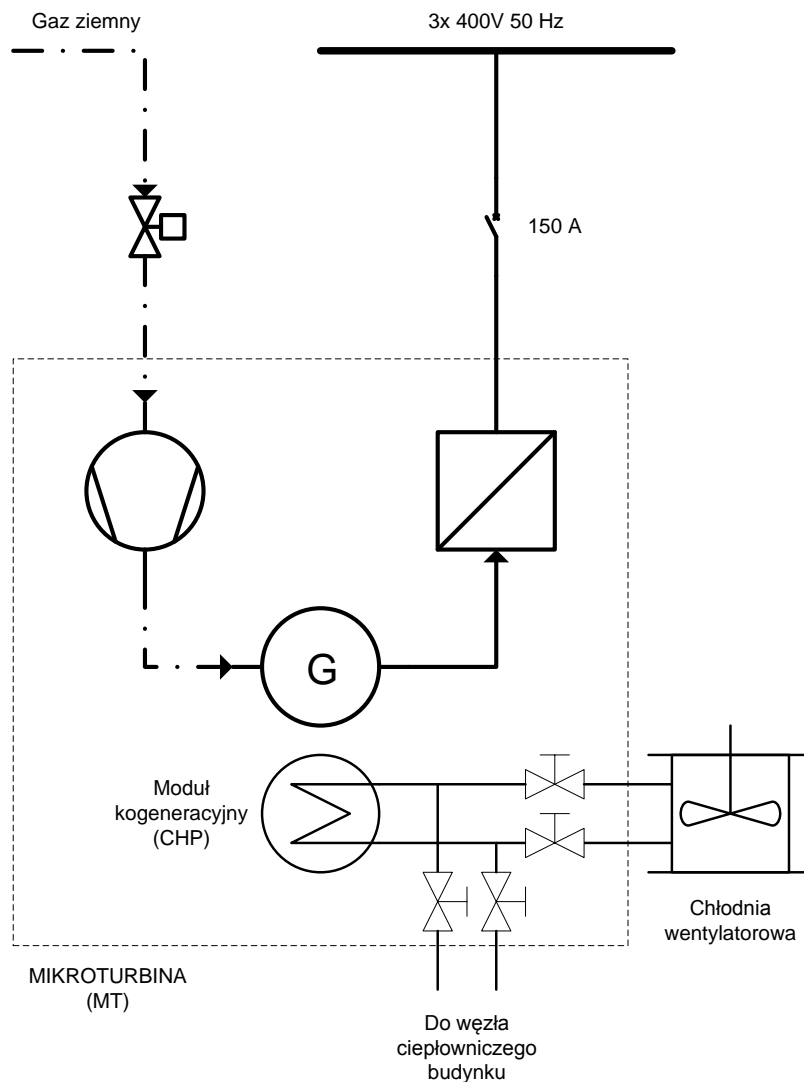
Przedmiotem zamówienia jest mikroturbina gazowa z modułem kogeneracyjnym wraz z niezbędnymi pozwoleniami na użytkowanie i dopuszczeniem do eksploatacji oraz towarzysząca instalacja gazu ziemnego od przyłącza gazu do mikroturbiny (w tym projekt instalacji gazowej wraz z decyzją o pozwoleniu na budowę).

Mikroturbina powinna umożliwiać 2 tryby pracy w instalacji elektrycznej laboratorium: (1) praca na wydzieloną sieć odbiorników energii elektrycznej (*standalone mode*) oraz (2) współpraca z siecią elektroenergetyczną laboratorium (*grid connected mode*).

Moduł kogeneracyjny powinien umożliwiać 3 tryby pracy ciepłowniczej: bez odbioru ciepła (*bypass*), z priorytetem produkcji energii elektrycznej (*electrical load following*), z priorytetem produkcji ciepła (*thermal load following*).

W trybie kogeneracyjnym towarzysząca instalacja ciepłownicza powinna umożliwiać współpracę modułu kogeneracyjnego mikroturbiny z węzłem ciepłowniczym w budynku laboratorium, a w trybie bez odbioru ciepła współpracę modułu kogeneracyjnego z chłodnią wentylatorową.

Schemat funkcjonalny mikroturbiny wraz z układami pomocniczymi przedstawiono na rys. 5.7/1.



Rys. 5.7/1 Schemat funkcjonalny mikroturbiny gazowej



## 5.7.2 Podstawowe parametry techniczne

Wymagane podstawowe parametry techniczne mikroturbiny przedstawiono w tablicy 5.7/1.

Tablica 5.7/1 Parametry techniczne mikroturbiny gazowej

Lp.	Parametr	Wartość
1.	Napięcie znamionowe	3x400V 50Hz
2.	Moc znamionowa czynna elektryczna	60 ( $\pm$ 5) kW
3.	Moc elektryczna pozorna maksymalna netto	80 ( $\pm$ 5) kVA
4.	Zawartość harmonicznych	<5%
5.	Sprawność elektryczna znamionowa netto odniesiona do wart. opałowej paliwa (LHV)	>26 %
6.	Paliwo gazowe	gaz ziemny wysokometanowy typu E, ciśnienie sieci 1,8-2,5 kPa <sup>1</sup>
7.	Moc cieplna w trybie kogeneracyjnym przy znamionowej mocy elektrycznej	110 ( $\pm$ 15) kJ/s
8.	Moc cieplna chłodni wentylatorowej	> 120 kJ/s
9.	Trwałość - liczba uruchomień ze stanu zatrzymania do pełnej mocy	> 5000
10.	Poziom mocy akustycznej	< 74dB(A)
11.	Poziom drgań	< 2,8 mm/s
12.	Maksymalne wymiary skrajne <sup>2</sup> (wysokość, szerokość, długość):	2000mm x 780mm x 2500 mm
13.	Maksymalna waga	1500 kg
14.	Napięcie pomocnicze	230V 50Hz
15.	Zabezpieczenia prądnicy	zabezpieczenie nadprądowe zwarciove i przeciążeniowe, od zwarć doziemnych, od zwarć wewnętrznych międzyfazowych, od utraty wzbudzenia, zwrotnomocowe, pod- i nadnapięciowe, pod- i nadczęstotliwościowe
16.	Temperatura otoczenia	+5 °C do + 60 °C

## 5.7.3 Dodatkowe wymagania techniczne

Zespół mikroturbiny powinien być wyposażony w:

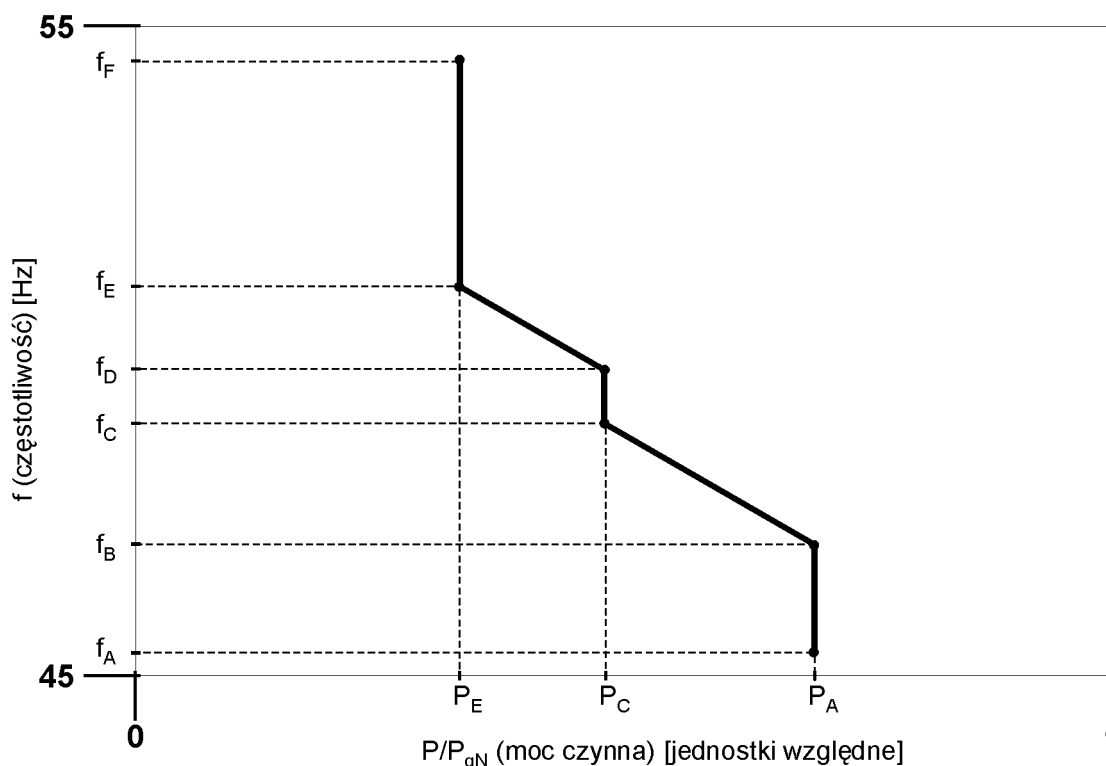
- zintegrowany układ sprężania gazu dla mikroturbiny
- tłumik czerpni powietrza i wydechu spalin
- zintegrowany układ regulacji mikroturbiny, zapewniający:
  - nadzór i sterowanie pracą mikroturbiny wraz z funkcjami zabezpieczeniowymi
  - sterowanie dopływem gazu oraz procesem jego spalania
  - komunikację z układami wspomagającymi pracę mikroturbiny oraz z nadrzędnym systemem sterowania i komunikacji laboratorium LINTE<sup>2</sup>

<sup>1</sup> Jakość paliwa wg Rozporządzenie Ministra Gospodarki, Pracy i Polityki Społecznej nr 1113 z dnia 6 kwietnia 2004 r. w sprawie szczegółowych warunków przyłączenia podmiotów do sieci gazowych, ruchu i eksploatacji tych sieci oraz wg Polskiej Normy PN-C-04753.

<sup>2</sup> Maksymalne wymiary skrajne i maksymalna waga związane są z możliwością wprowadzenia mikroturbiny do pomieszczenia, możliwość wprowadzenia urządzenia o większych wymiarach lub większej wadze uzgodnić z projektantem budynku oraz jego wykonawcą.

- oprogramowanie (wraz z licencją) do zdalnego sterowania i nadzoru nad pracą mikroturbiny z pomieszczeń odpowiednich sterowni.

Wykonawca powinien zapewnić możliwość włączenia do algorytmu sterowania mikroturbiny procedury regulacji pierwotnej zapewniającej kształtowanie charakterystyki statycznej mikroturbiny w sposób pokazany na rys. 5.7/2. Powinna istnieć możliwość zdalnej zmiany parametrów tej charakterystyki, a zakres zmian częstotliwości powinien być nie mniejszy niż 45..55 Hz.



Rys. 5.7/2. Charakterystyka układu regulacji pierwotnej mikroturbiny – konfigurowana za pomocą współrzędnych punktów A..F

#### 5.7.4 Wymagania budowlane i montażowe

W skład dostawy i montażu mikroturbiny gazowej wchodzi realizacja następujących elementów składowych:

- projekt instalacji zasilającej gazu ziemnego od przyłącza gazu do mikroturbiny (uzgodniony z projektantem budynku) wraz z decyzją o pozwoleniu na budowę instalacji
- wykonanie instalacji zasilającej gazu ziemnego od przyłącza gazowego do mikroturbiny wraz z dopuszczeniem instalacji do eksploatacji
- wyposażenie instalacji gazu ziemnego w układy zabezpieczające i pomiarowe (przepływomierz i analizator kaloryczności gazu) z zapewnieniem komunikacji parametrów do odpowiednich sterowni
- projekt zamienny węzła ciepłowniczego uwzględniający wykorzystanie ciepła z modułu kogeneracyjnego mikroturbiny wraz z uzgodnieniem tego projektu z projektantem węzła i dostawcą ciepła (GPEC sp. z o.o.)
- wykonanie instalacji ciepłowniczej umożliwiającej wykorzystanie ciepła technologicznego z modułu kogeneracyjnego mikroturbiny w węźle ciepłowniczym budynku i/lub rozproszenie ciepła w chłodni wentylatorowej (wraz z wykonaniem chłodni wentylatorowej)

- wyposażenie mikroturbiny w układy pomiarowe umożliwiające pomiar i rejestrację ilości energii elektrycznej wyprodukowanej w kogeneracji z ciepłem (w celu ew. uzyskiwania świadectw pochodzenia energii z kogeneracji)
- uzgodnienie z projektantem oraz wykonawcą budynku wytycznych wykonawczych w zakresie przyjętych założeń odnośnie montażu mikroturbiny oraz chłodni wentylatorowej, a także instalacji wentylacji i odprowadzania spalin z pomieszczenia mikroturbiny (m.in. lokalizacja przewodu spalinowego w stropie).

## **5.8 Elektrownia słoneczna (PV1-PV5, PV6, PVI)**

Zawartość dokumentu:

5.8.1	CHARAKTERYSTYKA FUNKCJONALNA	2
5.8.2	PODSTAWOWE PARAMETRY TECHNICZNE	3
5.8.3	DODATKOWE WYMAGANIA TECHNICZNE	5
5.8.4	WYMAGANIA POMIAROWE I STEROWNICZE	6
5.8.5	WYMAGANIA BUDOWLANE I MONTAŻOWE	7
5.8.6	UWAGI DODATKOWE	8

### 5.8.1 Charakterystyka funkcjonalna

Elektrownia słoneczna (ES) jest jednostką wytwórczą składającą się z sześciu wydzielonych podsystemów fotowoltaicznych oraz z centralnego falownika PVI. Każdy z podsystemów fotowoltaicznych oznaczony jest akronimem PV oraz kolejnymi numerami od 1 do 6 – odpowiednio jako: PV1, PV2,..., PV6. Centralny falownik oznaczony jest PVI.

Wszystkie podsystemy fotowoltaiczne PV1-PV6 będą umieszczone na masztach znajdujących się na dachu budynku laboratorium LINTE<sup>2</sup>. Na każdym z masztów będą zamontowane automatyczne układy nadążne pozycjonujące położenie paneli.

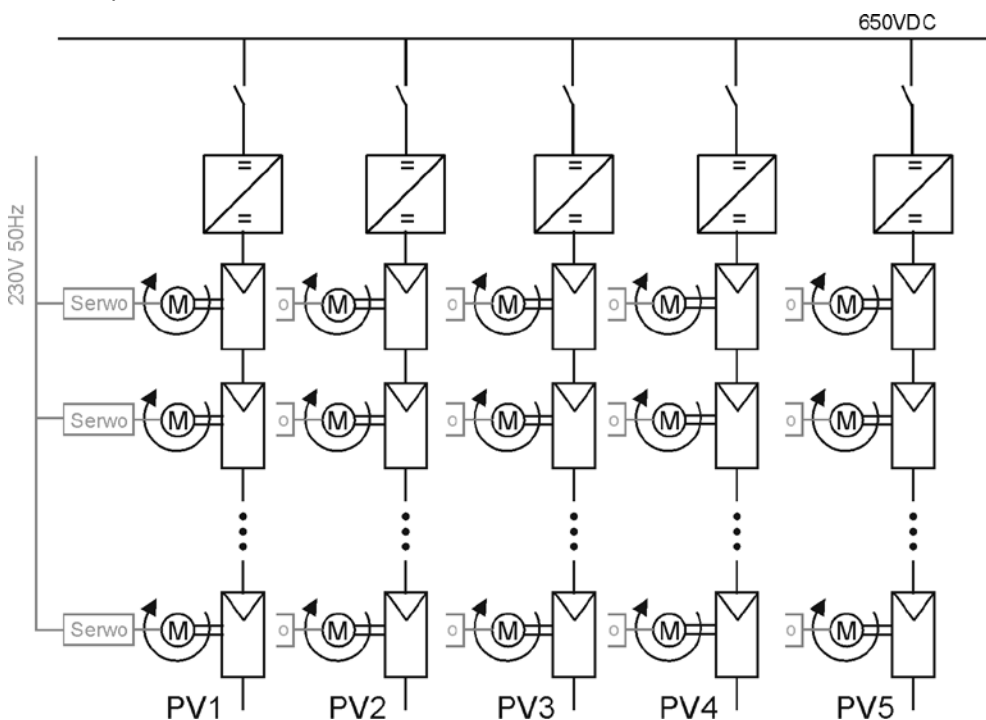
Podsystemy PV1-PV5 będą identyczne natomiast podsystem PV6 ma odmienną budowę, przy czym:

- w podsystemach PV1-PV5 poszczególne panele fotowoltaiczne łączone są szeregowo, a każdy podsystem szeregowo połączonych paneli współpracuje z osobnym przekształtnikiem DC/DC
- sterowanie układów pozycjonujących dla każdego z podsystemów PV1..PV5 będzie realizowane jest wspólnie, tj. jednoczesnej kontroli będą podlegać wszystkie napędy pozycjonujące każdego z podsystemów PV1..PV5
- w podsystemie PV6 każdy z paneli fotowoltaicznych będzie współpracował z osobnym przekształtnikiem DC/DC
- sterowanie napędów pozycjonujących podsystemu PV6 będzie indywidualne dla każdego z masztów.

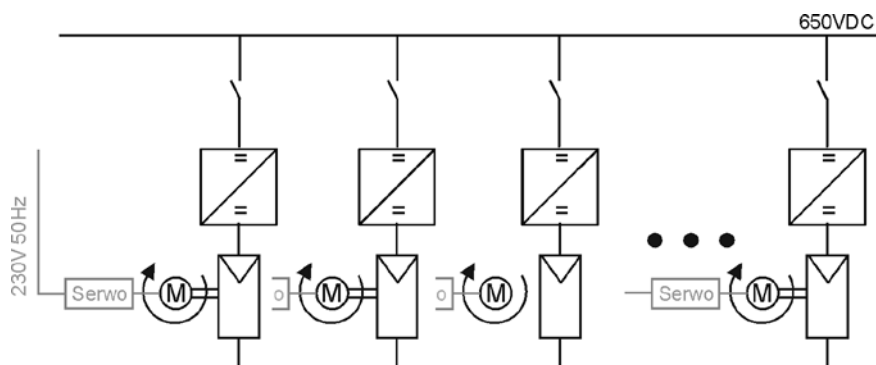
Wszystkie przekształtniki DC/DC podsystemów PV1-PV6 będą zamienić odpowiednie napięcia stałe z paneli fotowoltaicznych na napięcie stałe 650V wspólnej szyny DC instalacji badawczej LINTE<sup>2</sup>.

Wszystkie panele słoneczne wraz z systemami nadążnymi będą umieszczone na masztach przymocowanych do dedykowanej konstrukcji znajdującej się na dachu laboratorium LINTE<sup>2</sup>. Zastosowane będą systemy nadążne o dwóch osiach obrotu. Każdy system nadążny będzie wyposażony w indywidualny sterownik zmieniający położenie paneli słonecznych tak aby w sposób maksymalny przetworzyć energię słoneczną na energię elektryczną.

Ogólna struktura podsystemów PV1-PV5 przedstawiona została na rys. 5.8/1, natomiast podsystemu PV6 na rys. 5.8/2.



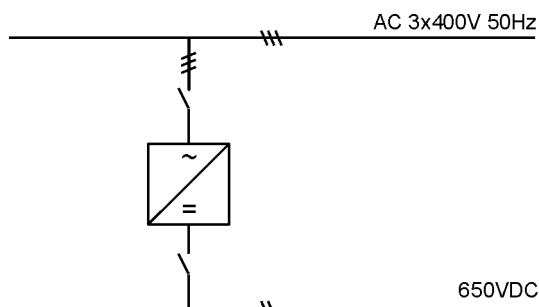
Rys. 5.8/1 Ogólna struktura podsystemu PV1 - PV5



Rys. 5.8/2 Ogólna struktura podsystemu PV6

Falownik centralny PVI jest przekształtnikiem energoelektronicznym typu DC/AC. Jest to układ sprzęgający podsystemy ES PV1-PV6 bezpośrednio z siecią elektroenergetyczną prądu zmiennego. Falownik przekształca napięcie stałe z szyn DC 650 V na trójfazowe napięcie zmienne 400 V, 50 Hz przekształcając energię wytwarzaną w PV1-PV6 na energię prądu zmiennego przekazywaną do sieci elektroenergetycznej.

Ogólna struktura PVI przedstawiona została na rys. 5.8/3.



Rys. 5.8/3 Ogólna struktura urządzenia PVI

Zastosowanie PVI nie jest ograniczone jedynie do współpracy z PV1-PV6. W instalacji badawczej LINTE^2 falownik PVI może być też wykorzystywany w innych układach/konfiguracjach.

## 5.8.2 Podstawowe parametry techniczne

Wymagane podstawowe parametry techniczne podsystemów PV1-PV5 oraz PV6 przedstawiono odpowiednio w tablicach 5.8/1 oraz 5.8/2.

Tablica 5.8/1 Parametry techniczne podsystemów PV1 - PV5

Lp.	Parametr	Wartość
1.	Liczba wydzielonych łańcuchów szeregowo połączonych paneli fotowoltaicznych	5
2.	Napięcie znamionowe podsystemu PV1, ... PV5	Min. 400 V, max. 700 V
3.	Maksymalna generowana moc czynna	$\geq 30$ kW
4.	Liczba masztów	70 (5 zestawów po 14 masztów)

Tablica 5.8/2 Parametry techniczne podsystemu PV6

Lp.	Parametr	Wartość
1.	Liczba paneli fotowoltaicznych	14
2.	Napięcie znamionowe podsystemu PV6	min. 400 V, max. 700 V
3.	Maksymalna generowana moc czynna	≥ 3 kW
4.	Liczba masztów	14

Systemy pozycjonujące położenie paneli mają być systemami indywidualnymi dla każdego z masztów. Powinny być zastosowane systemy pozycjonujące o dwóch osiach obrotu.

Zakłada się, że wszystkie panele słoneczne będą identyczne. Panele, wykonane w technologii krzemowej lub innej o lepszych parametrach, powinny spełniać wymagania przedstawione w tablicy 5.8/3.

Tablica 5.8/3 Parametry techniczne pojedynczego panelu fotowoltaicznego dla każdego z podsystemów PV1 – PV6

Lp.	Parametr	Wartość
1.	Napięcie znamionowe	≥ 24 V
2.	Moc maksymalna	≥ 200 W
3.	Gabaryty (wysokość x szerokość)	1500 mm x 2000 mm ±10%
4.	Masa	< 20 kg
5.	Sprawność przy temperaturze panelu 25°C	≥ 17%

Siłowniki pozycjonujące położenie paneli słonecznych powinny spełniać wymagania przedstawione w tablicy 5.8/4.

Tablica 5.8/4 Parametry techniczne siłowników pozycjonujących elektrowni słonecznej PV1 – PV6

Lp.	Parametr	Wartość
1.	Zakres obrotu w płaszczyźnie poziomej wschód-zachód	co najmniej 200°, z blokadą poniżej 360°
2.	Kąt nachylenia w osi pionowej	minimalny kąt nie większy niż 15°, maksymalny kąt 90°
3.	Napięcie zasilania	230 V 50 Hz
4.	Pobór mocy w stanie spoczynku	≤ 0,5 W
	Pobór mocy podczas pracy - zmiany położenia paneli	≤ 5 W

Wymagane parametry techniczne przekształtników DC/DC, wykonanych w technologii tranzystorowej, przedstawiono w tablicy 5.8/5.

Tablica 5.8/5 Parametry techniczne przekształtników DC/DC

Lp.	Parametr	Wartość
1.	Napięcie wejściowe (dla przekształtników podsystemów PV1-PV5)	Napięcie stałe o poziomie dopasowanym do napięcia wyjściowego zestawów PV1 - PV5
2.	Napięcie wejściowe (dla przekształtników podsystemów PV6)	Napięcie stałe o poziomie dopasowanym do napięcia pojedynczego panelu fotowoltaicznego

3.	Napięcie wyjściowe	650 V DC
4.	Moc znamionowa (dla przekształtników podsystemów PV1-PV5)	$\geq 7,5 \text{ kW} \pm 10\%$
5.	Moc znamionowa (dla przekształtników podsystemu PV6)	$\geq 400 \text{ W} \pm 10\%$
6.	Przebieżalność	$I_{\max} \geq 2 I_n$ przez 3 minuty
7.	Sprawność	$> 80\%$
8.	Temperatura otoczenia	zgodnie z wymaganiami ogólnymi
9.	Stopień ochrony	IP 54
10.	Chłodzenie	powietrzne wymuszone

Każdy z przekształtników powinien być wyposażony w dławik składowej zerowej lub w inne rozwiązanie umożliwiające ograniczenie prądów składowej wspólnej.

Każdy z podsystemów powinien być wyposażony w zabezpieczenie przeciwprzepięciowe od strony paneli fotowoltaicznych oraz od strony szyn DC.

Parametry dwukierunkowego falownika PVI wykonanego w technologii tranzystorowej IGBT przedstawiono w tabeli 5.8/6.

Tablica 5.8/6 Parametry techniczne falownika PVI

Lp.	Parametr	Wartość
1.	Napięcie wejściowe	650V $\pm 10\%$ DC
2.	Napięcie wyjściowe	3x400V 50Hz
3.	Moc znamionowa	$\geq 40 \text{ kW} \pm 10\%$
4.	Przebieżalność	$I_{\max} \geq 2 I_n$ przez 3 minuty
5.	Sprawność	$> 89\%$
6.	Tolerancja napięcia wyjściowego: a) statyczna b) dynamiczna (dla skoku obciążenia 0% - 100% - 0%) c) dynamiczna (dla skoku obciążenia 0% - 50% - 0%)	$\pm 1\%$ $\pm 2\%$ $\pm 1,5\%$
7.	THD napięcia wyjściowego dla 100% obciążenia liniowego	$\leq 1\%$
8.	THD napięcia wyjściowego dla 100% obciążenia nieliniowego	$\leq 3\%$
10.	Stopień ochrony	IP 54
11.	Chłodzenie	powietrzne wymuszone
12.	Temperatura otoczenia	zgodnie z wymaganiami ogólnymi

Falownik PVI powinien być ponadto wyposażony we wszystkie niezbędne do działania filtry.

Wymagane jest zastosowanie niezależnych od PV1..PV6 czujników meteorologicznych do pomiaru prędkości i kierunku wiatru, temperatury powietrza oraz nasłonecznienia. Dane z czujników powinny być przekazywane do nadrzędnego systemu sterowania i komunikacji instalacji badawczej LINTE<sup>2</sup>.

### 5.8.3 Dodatkowe wymagania techniczne

Sposób sterowania siłowników powinien być zrealizowany tak, aby w porze dziennej siłowniki systemów pozycjonujących działały w sposób odpowiedni do realizowanego działania, m.in. tak, aby spełnione były funkcje:



- przy bezchmurnym niebie panel ma ustawiać się w kierunku słońca wykrywając najjaśniejszy punkt na niebie
- przy śniegu zalegającym powierzchnię dachu laboratorium panel ma być ustawiany tak, aby w największy sposób wykorzystać bezpośrednie oświetlenie słoneczne oraz światło słoneczne odbijane od śniegu
- przy częściowo zachmurzonym niebie panel powinien się ustawiać w taki sposób, aby w jak największym stopniu wykorzystać bezpośrednie oświetlenie słoneczne oraz światło słoneczne rozpraszane przez chmury
- przy w pełni zachmurzonym niebie panel ustawia się w kierunku najjaśniejszego punktu na niebie
- przy wietrze przekraczającym prędkość 60 km/godz. siłowniki muszą ustawiać panele słoneczne w położeniu poziomym – równoległe do powierzchni dachu
- przy zaniku zasilania sterowników układów nadążnych panele słoneczne powinny zajmować automatycznie położenie równoległe do powierzchni dachu.

Falownik PVI będzie mógł pracować zarówno z całym zestawem podsystemów PV1-PV6, jak również z każdym z podsystemów z osobna.

Dostarczone programy sterowania przekształtników DC/DC oraz falownika PVI powinny umożliwić włączenie trybu pracy śledzenia maksymalnego punktu uzyskiwanej mocy (ang. *Maximum Power Point Tracking*, MPPT).

#### 5.8.4 Wymagania pomiarowe i sterownicze

Wymagane jest, aby przy wykorzystaniu interfejsu komunikacyjnego sterowniki układów nadążnych miały możliwość przesyłania do nadrzędnego systemu sterowania i komunikacji instalacji badawczej LINTE<sup>2</sup> następujących informacji:

- stan pracy sterownika – tj. załączony, wyłączony, stan spoczynku, przemieszczanie panelu,
- aktualne położenie panelu,
- aktualne natężenie promieniowania słonecznego lub inny sygnał pozwalający na określenie najlepszego położenia panelu pod względem ilości generowanej mocy elektrycznej,
- aktualna prędkość wiatru jako informacja wykorzystywana w algorytmie automatycznego sterowania urządzenia,
- wystąpienie stanu awaryjnego z podaniem jego przyczyny.

Sterowniki układów nadążnych muszą mieć możliwość pracy w trybie automatycznym i trybie sterowania ręcznego przez operatora elektrowni słonecznej. W trybie automatycznym sterownik powinien działać zgodnie z algorytmem producenta układu, który to algorytm ma umożliwiać ustawianie paneli w położeniu zapewniającym wytwarzanie maksymalnej mocy możliwej do uzyskania w aktualnych warunkach pogodowych.

Użytkownik powinien mieć możliwość ustawienia ograniczenia maksymalnej mocy wytwarzanej w elektrowni. Wartość ograniczenia powinna być ustawiana:

- jako stała z możliwością ręcznej zmiany w trakcie testów
- jako zadany przebieg czasowy.

Algorytm producenta powinien również zapewnić odpowiednie ustawianie paneli w przypadku niekorzystnych warunków pogodowych, które mogłyby uszkodzić urządzenie – m.in. tak, jak opisano to w punkcie 5.8.3.

W trybie sterowania przez operatora konieczne jest umożliwienie zadawania do każdego ze sterowników układów nadążnych następujących wielkości:

- załączenie i wyłączenie pracy sterownika
- zadane położenie panelu słonecznego

- ustawienie panelu w położeniu bezpiecznym w przypadku silnego wiatru tj. położeniu równoległym do powierzchni dachu.

Przynajmniej jeden ze sterowników układów nadążnych każdego z podsystemów PV1...PV5 oraz każdy ze sterowników podsystemu PV6, powinien być wyposażony w interfejs komunikacyjny pozwalający na przesyłanie do nadrzędnego systemu sterowania i komunikacji informacji o aktualnym położeniu panelu słonecznego.

Każdy z przekształtników DC/DC elektrowni powinien mieć możliwość przesyłania do pomieszczenia sterowni informacji o stanie pracy układu oraz zadawania parametrów pracy. Wymagana jest w szczególności możliwość przesyłania następujących informacji:

- stan pracy przekształtnika – tj. załączony, wyłączony, stan spoczynku, przemieszczanie panelu
- wartości napięcia, prądu i mocy na wejściu i wyjściu przekształtnika
- ilość energii przekazanej z paneli słonecznych do sieci DC
- informacja o wystąpieniu stanu awaryjnego z podaniem jego przyczyny.

W trybie pracy automatycznej konieczne jest umożliwienie zdalnego zadawania do każdego z przekształtników DC/DC następujących wielkości:

- stanu pracy – załączony, wyłączony
- maksymalnej przetwarzanej mocy.

Wymagane jest, aby układ sterujący falownika PVI miał możliwość przesyłania do nadrzędnego systemu sterowania i komunikacji następujących informacji:

- stan pracy falownika – tj. załączony, wyłączony
- informacja o wystąpieniu stanu awaryjnego z podaniem jego przyczyny.

Dla nadrzędnego systemu sterowania i komunikacji dostępne powinny być informacje z PVI o następujących wielkościach elektrycznych:

- moc przekazywana do sieci prądu przemiennego
- napięcie i prąd wejściowy falownika
- napięcie i prąd wyjściowy falownika
- ilość energii przekazanej w określonym, zadanym odcinku czasu
- wyjściowy współczynnik mocy.

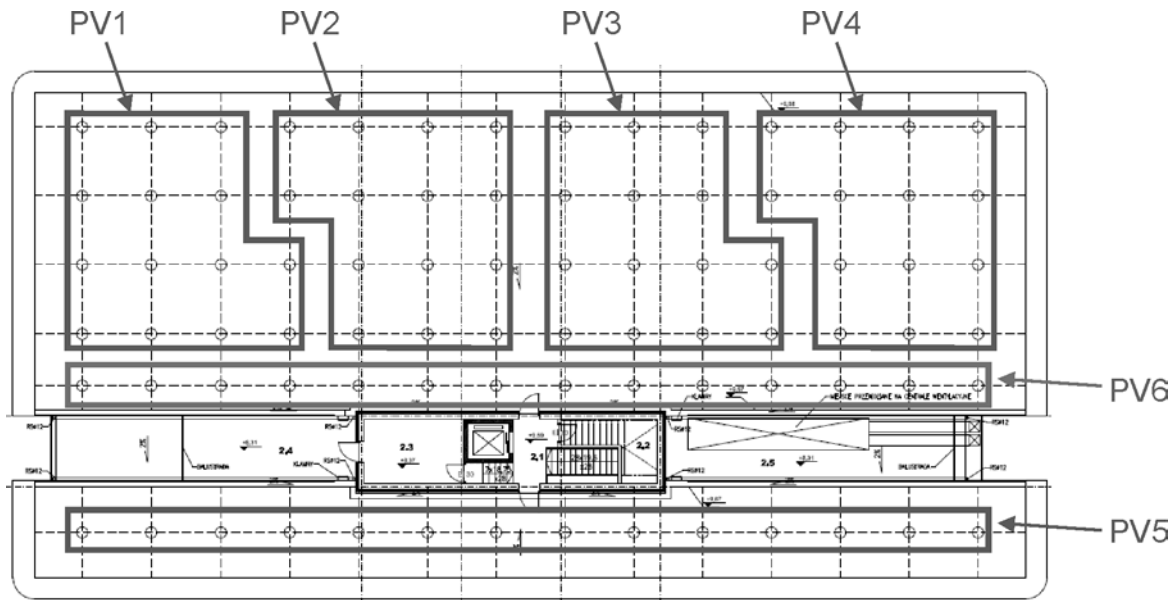
Z poziomu nadrzędnego systemu sterowania i komunikacji użytkownik powinien mieć możliwość przesyłania następujących poleceń do falownika PVI:

- załącz / wyłącz falownik
- zadawanie mocy przekazywanej do sieci
- zwiększenie/zmniejszenie ilości mocy przekazywanej do sieci.

### 5.8.5 Wymagania budowlane i montażowe

1. Wykonawca jest zobowiązany dostarczyć i zamontować podsystemy PV1-PV6 na dachu budynku laboratorium LINTE<sup>2</sup>.
2. Wymiary oraz sposób posadowienia PV1..PV6 muszą być uzgodnione z projektantem i wykonawcą budynku.
3. Całkowity ciężar elementów elektrowni słonecznej umieszczonych na dachu wraz z konstrukcją posadowienia nie może przekraczać dopuszczalnego obciążenia dachu (33 kg/m<sup>2</sup>). Ciężar urządzenia powinien być rozłożony równomiernie na całej powierzchni dachu zgodnie z rys. 5.8/4.
4. Kompletne maszty wraz z siłownikami i panelami nie powinny przekraczać wysokości 2750 mm przy minimalnym kącie nachylenia panelu.

5. Konstrukcja masztów powinna zapewniać wytrzymałość mechaniczną na:
- podmuchy wiatru o poziomie dopuszczalnym przez aktualnie obowiązujące normy
  - intensywne opady śniegu przyjmując dopuszczalne obciążenie konstrukcji śniegiem zgodnie z obowiązującymi normami budowlanymi dla dachów płaskich.



Rys. 5.8/4 Umieszczenie podsystemów ES PV1..PV6 na dachu budynku LINTE^2

### 5.8.6 Uwagi dodatkowe

1. Na dachu budynku LINTE^2 należy zamontować automatyczny system monitorowania obciążenia dachu śniegiem. System powinien sygnalizować nadmierne obciążenie po przekroczeniu poziomu określonego przez aktualnie obowiązujące przepisy.

## 5.9 Bateria akumulatorów BA

Zawartość dokumentu:

5.9.1	CHARAKTERYSTYKA FUNKCJONALNA	2
5.9.2	PODSTAWOWE PARAMETRY TECHNICZNE	3
5.9.3	DODATKOWE WYMAGANIA TECHNICZNE	5
5.9.4	WYMAGANIA POMIAROWE I STEROWNICZE	5
5.9.5	WYMAGANIA BUDOWLANE I MONTAŻOWE	5
5.9.6	UWAGI DODATKOWE	5

### 5.9.1 Charakterystyka funkcjonalna

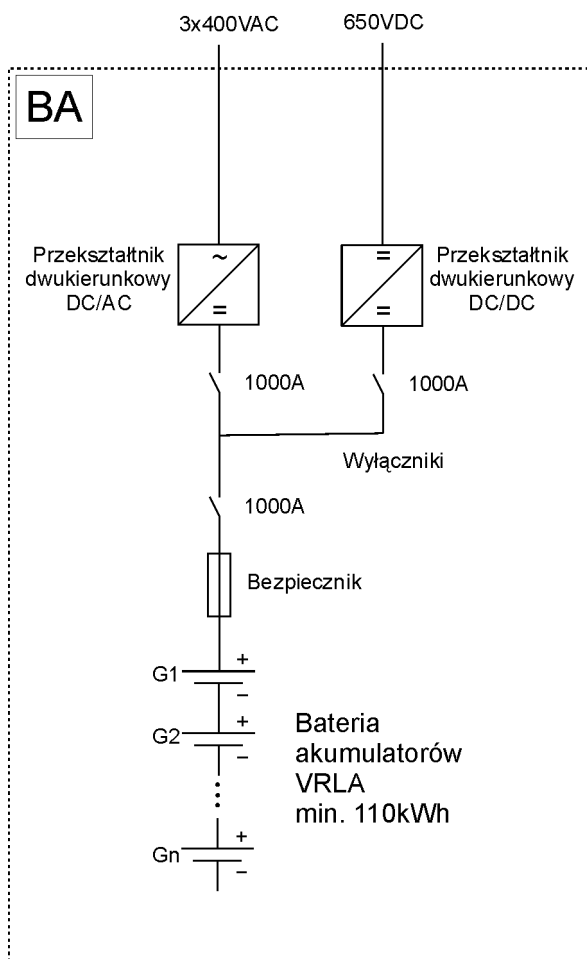
Urządzenie BA jest akumulatorowym zasobnikiem energii elektrycznej. Urządzenie składa się z baterii akumulatorów, przekształtnika DC/DC oraz przekształtnika DC/AC.

Jako akumulatory należy zastosować szczelne i bezobsługowe akumulatory VRLA (ang. *valve-regulated lead-acid battery*). Dostępna energia baterii akumulatorów powinna być nie mniejsza niż 110 kWh.

Oba przekształtniki są urządzeniami dwukierunkowymi (każdy z przekształtników może pracować jako ładowarka baterii akumulatorów oraz jako przekształtnik łączący z odpowiednią szyną odbiorczą).

Przekształtnik DC/DC sprzęga baterię akumulatorów z szyną DC o napięciu 650 V. Przekształtnik dwukierunkowy DC/AC sprzęga baterię akumulatorów z szyną AC o napięciu 3x400 V, 50 Hz.

Ogólną strukturę BA przedstawiono na rys. 5.9/1.



Rys. 5.9/1 Ogólna struktura BA

Zaznaczone na rys. 5.9/1 wyłączniki, które są niezbędne do pracy BA, stanowią elementy rozdzielnic konfiguracyjnej niskiego napięcia RKNN i nie są specyfikowane w niniejszym opisie.

## 5.9.2 Podstawowe parametry techniczne

### Akumulatory

Akumulatory wchodzące w skład urządzenia BA mają być bezobsługowymi akumulatorami kwasowo-ołowiowymi. Cały zasobnik energii powinien stanowić szeregowe połączenie identycznych akumulatorów. Napięcie znamionowe każdego akumulatora powinno wynosić 12 V. Łączna liczba akumulatorów oraz ich pojemność powinna być taka, aby energia dysponowana była nie mniejsza niż 110 kWh dla 5 godzinnego prądu rozładowania.

Zastosowane akumulatory powinny być wykonane w jednej z dwóch technologii:

- AGM (ang. *Absorbed Glass Mat*)
- żelowej.

Dopuszczalne jest zastosowanie akumulatorów wykonanych w innej technologii pod warunkiem, że ich właściwości i parametry będą nie gorsze niż wykonanych w technologiach wyżej wymienionych.

Zastosowane akumulatory powinny być:

- przystosowane do pracy cyklicznej, tj. naprzemiennego ładowania i rozładowywania
- szczelne i bezobsługowe oraz nadawać się do pracy przy dowolnym sposobie ustawienia
- możliwe do instalacji w pomieszczeniu, które nie wymaga żadnej specjalnej wentylacji
- niewymagające uzupełniania elektrolitu
- wyposażone w samouszczelniające się zawory ciśnieniowe zapobiegające powstawaniu nadmiernego ciśnienia w ogniwie.

Podstawowe parametry techniczne pojedynczego akumulatora przedstawiono w tabelicy 5.9/1.

Tablica 5.9/1 Parametry techniczne akumulatora wchodzącego w skład BA

Lp.	Parametr	Wartość
1.	Napięcie znamionowe	12 V
2.	Rezystancja wewnętrzna	< 5 mΩ
3.	Żywotność przy temperaturze otoczenia 25°C	≥ 10 lat
4.	Liczba cykli ładowania i rozładowywania, po której pojemność baterii nie spadnie do wartości mniejszej niż 60%	≥ 500 cykli
5.	Czas samorozładowania do 50% pojemności znamionowej dla akumulatora w stanie bezczynności znajdującego się w temperaturze 20 °C	≥ 12 miesięcy
6.	Rodzaj pracy	Ciągła
7.	Chłodzenie	Powietrzne naturalne lub wymuszone
8.	Temperatura otoczenia	Według wymagań ogólnych

Bateria akumulatorów powinna być wyposażona w odpowiedni bezpiecznik oraz rozłącznik ze sterowaniem ręcznym i sterowaniem zdalnym. Bezpiecznik i rozłącznik powinny być umieszczone w tym samym pomieszczeniu, w którym zainstalowano akumulatory.

### Przekształtniki

Przekształtniki DC/DC oraz DC/AC powinny być dwukierunkowymi przekształtnikami wykonanymi w technologii tranzystorowej IGBT, które mają spełniać funkcje:

- układu ładowania baterii akumulatorów
- układu rozładowania akumulatorów, tj. przekazującego energię zgromadzoną w akumulatorach do sieci AC lub DC.

Wymagane podstawowe parametry dwukierunkowych przekształtników DC/DC oraz DC/AC wykonanych w technologii tranzystorowej IGBT, dla trybu ładowania akumulatorów przedstawiono w tabelicy 5.9/2.

*Tablica 5.9/2 Parametry techniczne przekształtników dla pracy w trybie ładowania akumulatorów*

Lp.	Parametr	Wartość
1.	Napięcie wejściowe dla przekształtnika DC/AC	3x400 V 50 Hz
2.	Napięcie wejściowe dla przekształtnika DC/DC	650 V $\pm$ 10% DC
3.	Napięcie wyjściowe	Odpowiednie dla zastosowanej baterii akumulatorów
4.	Moc znamionowa	Umożliwiająca ciągłą pracę przekształtnika
5.	Sprawność	$\geq$ 89%
6.	Chłodzenie	Powietrzne naturalne lub wymuszone
7.	Temperatura otoczenia	Według wymagań ogólnych

Oba przekształtniki w obu trybach pracy, tj. ładowania i rozładowywania, mają być przystosowane od pracy z baterią akumulatorów, której napięcie znamionowe może zmieniać się w zakresie 100..50%. Założone obniżenie łącznego napięcia baterii akumulatorów wynika z możliwości wyłączenia niektórych składowych akumulatorów z całej baterii np. w przypadku awarii akumulatora i konieczności jego wymiany.

Każdy z przekształtników powinien mieć wbudowaną funkcję ładowania odpowiednią do rodzaju i pojemności zastosowanych akumulatorów oraz posiadać funkcję kompensacji temperaturowej napięcia ładowania.

Zalecaną metodą ładowania akumulatorów jest ładowanie stałonapięciowe z ograniczeniem prądu. Poziom ograniczenia prądowego przy ładowaniu powinien być odpowiedni do zastosowanych akumulatorów.

Przekształtniki powinny mieć funkcję zabezpieczenia akumulatorów przed głębokim rozładowaniem.

Układ BA powinien być wyposażony w system sygnalizujący uszkodzenie poszczególnych akumulatorów składowych.

Każdy z przekształtników ładujących baterie akumulatorów powinien automatycznie wykrywać i sygnalizować zakończenie procesu ładowania. Po naładowaniu baterii akumulatorów przekształtnik powinniwn przechodzić w tryb pracy buforowej.

Parametry techniczne przekształtników dla pracy w trybie rozładowywania akumulatorów zostały określone w tabelicy 5.9/3.

*Tablica 5.9/3 Parametry techniczne przekształtników przy pracy w trybie rozładowania akumulatorów*

Lp.	Parametr	Wartość
1.	Napięcie wejściowe	zakres nie mniejszy niż 50..100% napięcia znamionowego BA
2.	Znamionowe napięcie wejściowe dla przekształtnika DC/AC	3x400 V 50 Hz
3.	Znamionowe napięcie wyjściowe dla przekształtnika DC/DC	650 V $\pm$ 1% DC
4.	Moc znamionowa	zapewniająca bezawaryjną pracę urządzenia przy rozładowaniu prądem 1C
5.	Przebieżalność	$I_{n(max)} \geq 2 I_n$ przez 3 minuty
6.	Sprawność	$\geq$ 89%

7.	THD napięcia wyjściowego dla 100% obciążenia liniowego przekształtnika DC/AC	≤ 1%
8.	THD napięcia wyjściowego dla 100% obciążenia nieliniowego przekształtnika DC/AC	≤ 3%
9.	Stopień ochrony	IP 54
10.	Chłodzenie	powietrzne naturalne lub wymuszone
11.	Temperatura otoczenia	zgodnie z wymaganiami ogólnymi

Przekształtniki powinny być wyposażone we wszystkie niezbędne do działania filtry.

### 5.9.3 Dodatkowe wymagania techniczne

Urządzenie BA powinno być wyposażona we wskaźnik stanu wyczerpania energii zmagazynowanej w zasobniku oraz sygnalizator dźwiękowy ostrzegający o konieczności doładowania przy stanie energii pozostałej w zasobniku ≤10% możliwej do zużycia w normalnych warunkach eksploatacji.

### 5.9.4 Wymagania pomiarowe i sterownicze

Wymagane jest, aby przy wykorzystaniu interfejsu komunikacyjnego każdy z przekształtników miał możliwość przesyłania do nadrzędnego systemu sterowania i komunikacji następujących informacji:

- stan pracy przekształtnika – tj. załączony, wyłączony, ładowanie baterii, rozładowywanie baterii
- informacja o wystąpieniu stanu awaryjnego z podaniem jego przyczyny.

Dla nadrzędnego systemu sterowania i komunikacji powinny być dostępne informacje o wielkościach elektrycznych wykorzystywanych w programie sterowania przekształtników BA, m.in.:

- wartość i kierunek przekazywanej mocy
- napięcie i prąd wejściowy przekształtnika
- napięcie i prąd wyjściowy przekształtnika
- ilość energii przekazanej w określonym, zadanym odcinku czasu wraz z informacją o kierunku przetwarzania energii, tj. z akumulatorów do sieci lub z sieci do akumulatorów
- wyjściowy współczynnik mocy – dla przekształtnika DC/AC.

### 5.9.5 Wymagania budowlane i montażowe

Masa urządzenia BA nie może być większa niż 10 000 kg.

### 5.9.6 Uwagi dodatkowe

Wykonawca jest zobowiązany dostarczyć **nowe, nieużywane akumulatory**. W momencie dostawy akumulatory nie mogą być starsze niż pół roku. Wszystkie akumulatory powinny być identyczne (ten sam typ, producent, wariant wykonania itp.)



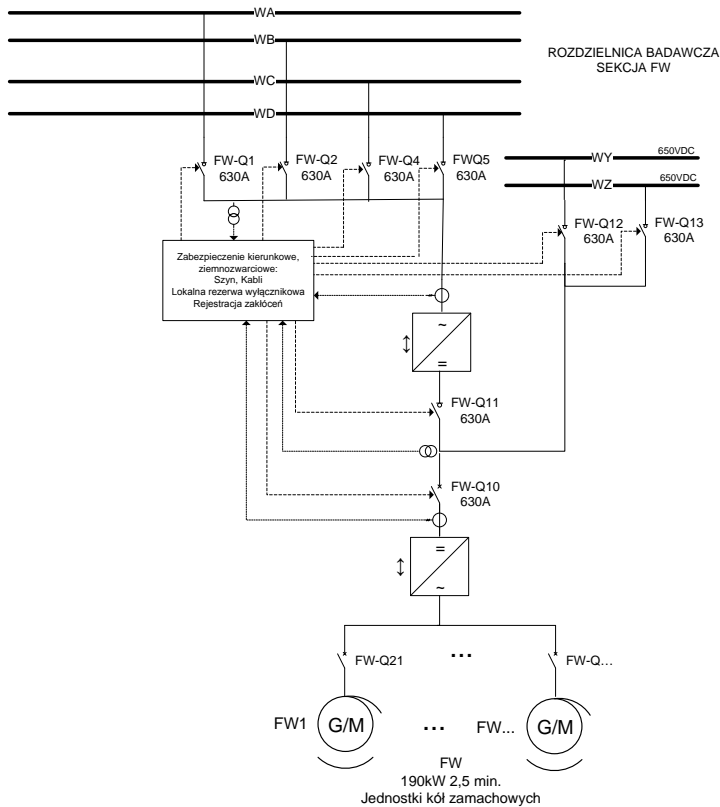
## **5.10 Dynamiczny system magazynowania energii w kołach zamachowych FW**

Zawartość dokumentu:

5.10.1 CHARAKTERYSTYKA FUNKCJONALNA	2
5.10.2 PODSTAWOWE PARAMETRY TECHNICZNE	2
5.10.3 DODATKOWE WYMAGANIA TECHNICZNE	3
5.10.4 WYMAGANIA BUDOWLANE I MONTAŻOWE	3

### 5.10.1 Charakterystyka funkcjonalna

Jednostka FW będzie zestawem autonomicznych jednostek wysokoobrotowych kół zamachowych z dwukierunkowymi przekształtnikami AC/DC i DC/AC, ze zdalnym sterowaniem i monitorowaniem. Poszczególne jednostki będą wyposażone w rozłączniki umożliwiające ich indywidualne odłączenie od zestawu. Schemat struktury jednostki przedstawiono na rys. 5.10/1.



Rys. 5.10/1 Schemat zasadniczy zestawu kół zamachowych i odpowiednich sekcji rozdzielnicy RKNN

### 5.10.2 Podstawowe parametry techniczne

Parametry zestawu FW przedstawiono w tabelcy 5.10/1, zaś wymagane parametry jednostek kół zamachowych w tabelcy 5.10/2.

Tabelca 5.10/1 Parametry techniczne zestawu kół zamachowych pracujących równolegle

Lp.	Parametr	Wartość
1.	Liczba autonomicznych jednostek kół zamachowych w zestawie	≥4
2.	Zgromadzona energia zestawu	≥ 8kWh
3.	Maksymalna sumaryczna moc ciągła	190kW w czasie podtrzymania zasilania 2,5 min.
4.	Szybkie ponowne ładowanie	< 1 min
5.	Możliwość odłączenia jednostek podczas gromadzenia i oddawania energii	25%, 50%, 75% i 100%
6.	Dwukierunkowy przekształtnik (IGBT) AC/DC sprzęgający zestaw z szyną 650V DC	obciążalność odpowiednia dla wszystkich trybów pracy zestawu; stabilność napięcia wyjściowego ±1%; tętnienia napięcia wyjściowego <2%
7.	Dwukierunkowy przekształtnik 650VDC/3x400VAC	obciążalność odpowiednia dla wszystkich trybów pracy zestawu.

Tablica 5.10/2 Parametry techniczne jednostek kół zamachowych

Lp.	Parametr	Wartość
1.	Prędkość obrotowa	≥ 25000 obr/min
2.	Łożyskowanie	aktywne magnetyczne pięcio-osiowe
3.	Wirnik silnika/generatora	na wspólnej osi z kołem zamachowym
4.	Przestrzeń części wirujących	w próżni- bezobsługowa pompa próżniowa
5.	Sprawność	> 90%
6.	Trwałość	≥ 10 lat
7.	Zasilanie pomocnicze	230V 50 Hz
8.	Dwukierunkowy przekształtnik 650VDC/3x400VAC	obciążalność odpowiednia dla wszystkich trybów pracy zestawu FW
9.	Poziom mocy akustycznej	< 56 dB(A)
10..	Temperatura otoczenia	zgodnie z wymaganiami ogólnymi

### 5.10.3 Dodatkowe wymagania techniczne

Dodatkowe wymagania techniczne dla zestawu FW są następujące:

- zdalny pomiar energii oddawanej i gromadzonej,
- zdalna diagnostyka eksploatacyjna on-line podzespołów,
- zdalna sterowanie stabilnością napięcia wyjściowego w zakresie od ±1% do ±20%.

### 5.10.4 Wymagania budowlane i montażowe

Obudowy jednostek powinny być przystosowane do ustawienia w ogólnodostępnej części hali laboratoryjnej.

Wymagana jest zgodność z normami CEE 73/23 (Dyrektywa niskonapięciowa), CEE 98/037 (Maszyny), IEC/EC 60439-1, IEC/EN 60204-1 (Bezpieczeństwo maszyn).

## **5.11 Bateria superkondensatorów SC**

Zawartość dokumentu:

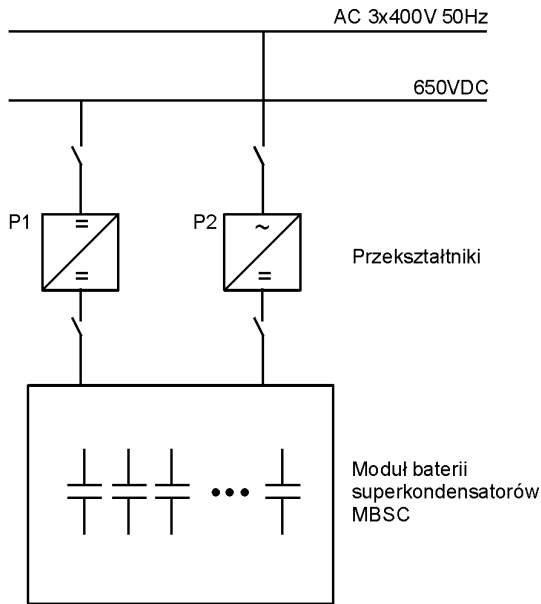
5.11.1 CHARAKTERYSTYKA FUNKCJONALNA	2
5.11.2 PODSTAWOWE PARAMETRY TECHNICZNE	2
5.11.3 DODATKOWE WYMAGANIA TECHNICZNE	3
5.11.4 WYMAGANIA POMIAROWE I STEROWNICZE	4
5.11.5 WYMAGANIA BUDOWLANE I MONTAŻOWE	4

### 5.11.1 Charakterystyka funkcjonalna

Urządzenie SC jest superkondensatorowym zasobnikiem energii elektrycznej, składającym się z modułu baterii superkondensatorów (MBSC) oraz z dwóch przekształtników dwukierunkowych oznaczonych P1 oraz P2.

Moduł baterii superkondensatorów gromadzi energię nie mniejszą niż 0,9 kWh.

Przekształtnik P1 jest dwukierunkowym przekształtnikiem energii sprzęgającym MBSC z szyną napięcia stałego 650V. Przekształtnik P2 jest przekształtnikiem dwukierunkowym sprzęgającym MBSC z siecią trójfazową 3x400V, 50Hz. Ogólna struktura urządzenia SC przedstawiona została na rys. 5.11/1.



Rys. 5.11/1 Ogólna struktura SC

Zaznaczone na rys. 5.11/1 wyłączniki, które są niezbędne do pracy układu SC, stanowią elementy rozdzielnic konfiguracyjnej RKNN i nie są specyfikowane w niniejszym opisie.

### 5.11.2 Podstawowe parametry techniczne

Podstawowe parametry MBSC przedstawiono w tabelicy 5.11/1.

Tablica 5.11/1 Parametry techniczne MBSC

Lp.	Parametr	Wartość
1.	Maksymalna dysponowana gromadzona energia przy rozładowaniu do 1/2 napięcia znamionowego	$\geq 0,9 \text{ kWh} (\geq 3,2 \text{ MJ})$
2.	Moc maksymalna	$\geq 280 \text{ kW}$
3.	Maksymalny 1 sekundowy impuls prądu rozładowania	$\geq 2 \text{ kA}$
4.	Maksymalny ciągły prąd rozładowania	$\geq 450 \text{ A}$
5.	Temperatura modułu w czasie pracy	zgodnie z wymaganiami ogólnymi LINTE^2
6.	Maksymalna temperatura otoczenia	zgodnie z wymaganiami ogólnymi LINTE^2
7.	Rezystancja wewnętrzna	$\leq 8 \text{ m}\Omega$
8.	Liczba cykli ładowania/rozładowania w zakresie napięć $U_N \dots 1/2U_N$	$\geq 1\,000\,000$
9.	Zmiana pojemności przy 1 mln cykli pracy	$\leq 20\%$ wartości początkowej

10.	Zmiana rezystancji wewnętrznej przy 1 mln cykli pracy	≤ 100% wartości początkowej
11.	Masa określona przez minimalną wartość stosunku dysponowanej energii przypadającej na 1 kg modułu	≥ 100 Wh/1 kg
12.	Żywotność wynikająca ze zmniejszenia pojemności poniżej 80% pojemności początkowej lub ze wzrostu rezystancji wewnętrznej powyżej 200% rezystancji początkowej	≥ 100 000 godz.
13.	Prąd upływnościowy po 72 godz. spoczynku baterii, przy temperaturze otoczenia 25°C	≤ 60 mA
14.	Samorozładowanie zgromadzonej energii w przeciągu 30 dni spoczynku	≤ 50%
15.	Zasilanie pomocnicze części elektronicznej – jeśli wymagane przez producenta	230 V 50 Hz
16.	Stopień ochrony	IP 54

Układ powinien być wykonany w sposób zabezpieczający przed wyciekami elektrolitu lub innych szkodliwych substancji znajdujących się wewnątrz superkondensatorów.

### **Przekształtniki P1 i P2**

Parametry dwukierunkowych przekształtników P1 i P2 wykonanych w technologii tranzystorowej IGBT przedstawiono w tabeli 5.11/2.

*Tablica 5.11/2 Parametry techniczne przekształtników P1 i P2*

Lp.	Parametr	Wartość
1.	Napięcie wejściowe	odpowiednie do znamionowego napięcia MBSC
2.	Napięcie wyjściowe dla P1	650 V DC
3.	Napięcie wyjściowe dla P2	3x400 V 50 Hz
4.	Moc maksymalna	zgodna z parametrami zastosowanego MBSC
5.	Prąd ciągły	≥ 450 A
6.	Maksymalny prąd impulsowy 1 sekundowy	≥ 2 kA
7.	Sprawność	≥ 80%
8.	Stopień ochrony	IP 54
9.	Chłodzenie	powietrzne naturalne lub wymuszone
10.	Temperatura otoczenia	zgodnie z wymaganiami ogólnymi

Przekształtniki powinny być wyposażone w filtry sieciowe.

### **5.11.3 Dodatkowe wymagania techniczne**

#### **Moduł baterii superkondensatorów MBSC**

Moduł MBSC jest układem zawierającym w jednej obudowie zespół odpowiednio połączonych superkondensatorów wraz z układami elektronicznymi.

Układy elektroniczne, stanowiące integralną część MBSC mają zapewniać m.in.:

- kontrolę równomiernego rozkładu napięcia na poszczególnych superkondensatorach
- kontrolę temperatury superkondensatorów.

Napięcie i pojemność MBSC mają być dobrane w taki sposób, aby zapewniona była:

- współpraca pomiędzy MBSC a przekształtnikami P1 i P2 sprzęgającymi MBSC odpowiednio z szynami prądu stałego oraz z siecią prądu przemiennego

- ilość energii, którą można zgromadzić w MBSC dla cyklu rozładowania  $U_N \cdot 1/2U_N$ , nie mniejsza niż 0.9 kWh.

Wykonanie MBSC powinno zapewniać stopień ochrony IP55 lub wyższy.

Wykonawca jest zobowiązany dostarczyć szczegółowe opisy techniczne dotyczące parametrów ładowania i rozładowywania MBSC.

#### **Przekształtniki P1 i P2**

Przekształtniki P1 i P2 są dwukierunkowymi przekształtnikami energii sprzęgającymi MBSC z szyną napięcia stałego 650 V (przekształtnik P1) oraz z siecią trójfazową 3×400 V, 50 Hz (przekształtnik P2). Moc znamionowa przekształtników powinna być odpowiednia dla ciągłego prądu oraz napięcia znamionowego MBSC. Należy zapewnić przeciążalność P1 i P2 odpowiednią do prądu rozładowania SC w czasie 0,5 s. Moc maksymalna 1 sekundowa przekształtników P1 i P2 powinna być odpowiednia do impulsowego 1-sekundowego prądu zastosowanego w MBSC.

Moc znamionowa P1 i P2 powinna zapewniać ciągłą pracę urządzenia SC w trybie cyklicznego ładowania i rozładowania.

Przekształtniki P1 i P2 powinny mieć możliwość pracy indywidualnej i równoczesnej.

#### **5.11.4 Wymagania pomiarowe i sterownicze**

Wymagane jest, aby przy wykorzystaniu interfejsów komunikacyjnych każdy z elementów składowych urządzenia SC, tj. MBSC oraz przekształtniki P1 i P2 miały możliwość przesyłania do nadrzędnego systemu komunikacji i sterowania następujących informacji:

- stan pracy – tj. załączony, wyłączony, tryb pracy np. ładowanie rozładowanie
- informacja o wystąpieniu stanu awaryjnego z podaniem jego przyczyny.

Dla nadrzędnego systemu komunikacji i sterowania dostępne mają być informacje o wielkościach elektrycznych wykorzystywanych w programie sterowania SC, m.in.:

- wartość energii zgromadzonej w superkondensatorach
- napięcie i prąd MBSC
- temperatura MBSC
- napięcia i prądy wejściowe i wyjściowe P1 i P2
- ilość energii przekazanej w określonym, zadanym odcinku czasu wraz z informacją o kierunku przetwarzania energii, tj. z SC do sieci lub z sieci do SC.

Z poziomu nadrzędnego systemu komunikacji i sterowania powinna być zapewniona możliwość przesyłania m.in. następujących poleceń:

- załącz / wyłącz wybrany przekształtnik P1 lub P2
- zadawanie trybu pracy, tj. ładowania SC lub rozładowywania SC
- zwiększenie/zmniejszenie ilości mocy przekazywanej do sieci AC lub DC z SC.

Jeśli MBSC wykonany jest w formie szeregowo-równoległego połączenia mniejszych modułów, należy zapewnić możliwość zdalnego odłączania przez użytkownika każdej z szeregowych gałęzi superkondensatorów. Dzięki temu ma być możliwa zmiana, tj. zmniejszanie wypadkowej dysponowanej energii MBSC przy zachowaniu możliwości pracy przekształtników P1 i P2.

#### **5.11.5 Wymagania budowlane i montażowe**

1. Wymiary urządzenia nie mogą być większe niż 1,5 m x 1 m x 2,2 m (długość x szerokość x wysokość).
2. Masa urządzenia nie może być większa niż 800 kg.

## **5.12 Statyczny generator mocy biernej STATCOM**

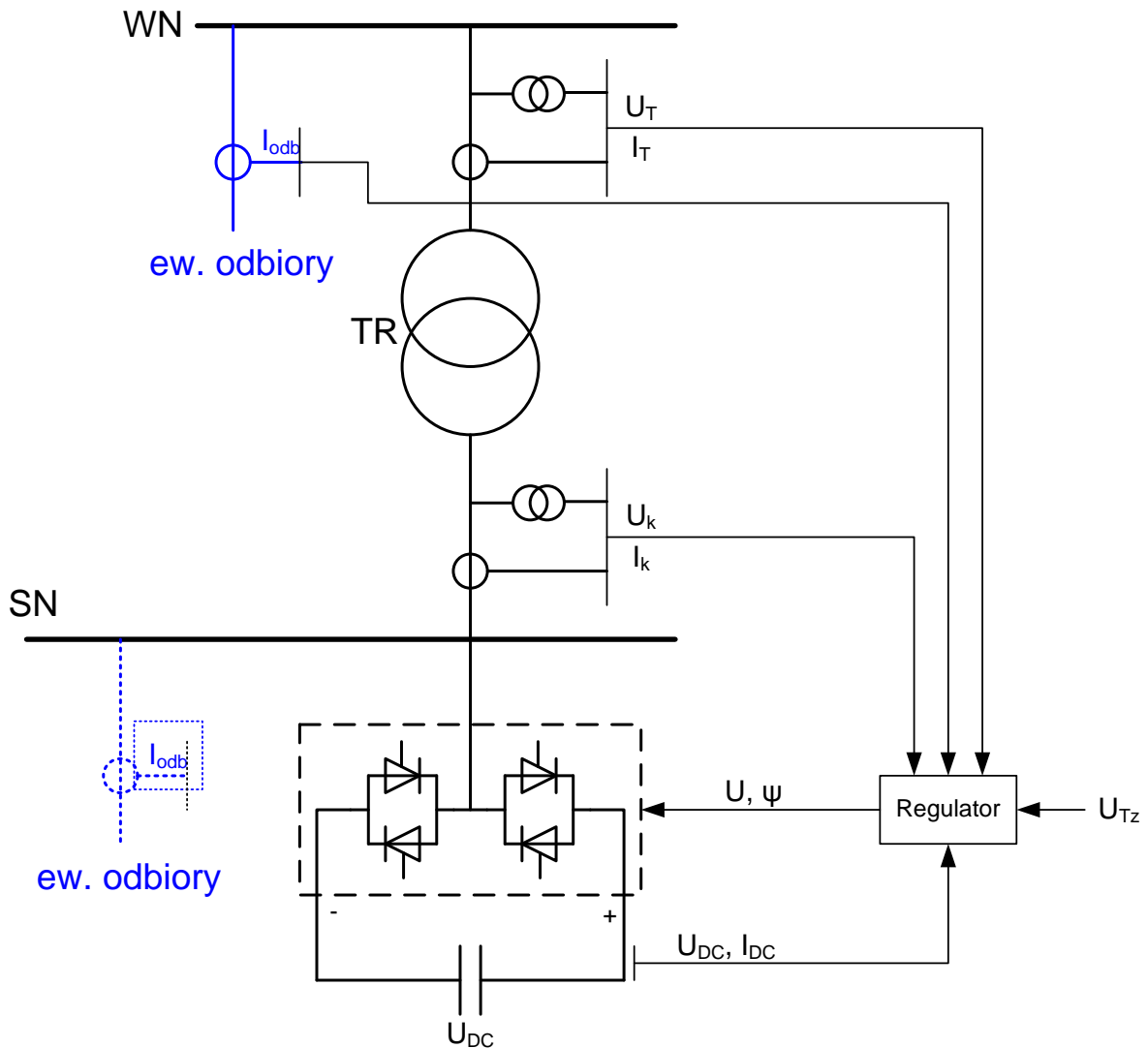
Zawartość dokumentu:

5.12.1 CHARAKTERYSTYKA FUNKCJONALNA	2
5.12.2 PODSTAWOWE PARAMETRY TECHNICZNE	2
5.12.3 DODATKOWE WYMAGANIA TECHNICZNE	3



### 5.12.1 Charakterystyka funkcjonalna

Statyczny generator mocy biernej STATCOM wykorzystywany jest głównie do dynamicznej kompensacji mocy biernej w systemie elektroenergetycznym. Zasada działania polega na wykorzystaniu przekształtnika tranzystorowego jako sterowanego źródła prądu przemiennego. W rozwiązaniu dla laboratorium LINTE<sup>2</sup> układ STATCOM jest wyposażony w transformator 400V/400V z energoelektronicznym przełącznikiem zaczeów. Strukturę układu przedstawia rys. 5.12/1.



Rys. 5.12/1 Schemat strukturalny układu STATCOM

### 5.12.2 Podstawowe parametry techniczne

Wymagane są następujące podstawowe właściwości i parametry układu STATCOM:

- napięcie znamionowe: 230/400V - sieć czteroprzewodowa
- moc znamionowa:  $Q = \pm 50 \text{ kVar}$
- regulator napięcia: praca według kryterium napięciowego (statyzm), zadanej mocy biernej, zadanej współczynnika  $\text{tg}(\varphi)$ ; wymagana możliwość sterowania zdalnego za pośrednictwem nadrzędnego systemu sterowania i komunikacji.

### 5.12.3 Dodatkowe wymagania techniczne

- Całe urządzenie w zakresie elementów mocy ma się składać z przekształtnika PWM, baterii kondensatorów oraz transformatora (TR) umożliwiającego pełne wyprowadzenie mocy w wymaganym zakresie pracy.
- Powinna istnieć możliwość wyłączenia/odstawienia transformatora TR i zastąpienia go jednym z transformatorów badawczych np. ET1 (transformator z regulacją przekładni).
- Układ powinien być widziany od strony systemu jako obciążenie pojemnościowe lub indukcyjne.
- W strukturze układu należy przewidzieć dodatkowe miejsce na podłączenie odbioru. Odbiór może być podłączony zarówno po stronie odpowiadającej napięciu WN jak i SN (patrz rys.5.12/1),
- Układ ma umożliwiać realizację dwóch funkcji: kompensatora statycznego (kryterium podstawowe regulacji) oraz równoległego filtra aktywnego (drugie kryterium regulacji) – w zależności od wyboru użytkownika.
- Układ ma realizować jako główne następujące kryteria regulacji:
  - kryterium napięciowe – w ramach tego kryterium układ ma utrzymywać wartość napięcia na szynach AC (dla każdej z faz osobno), do których jest przyłączony, zgodnie zadaną charakterystyką statyczną; równolegle układ ma utrzymywać zadaną wartość napięcia w obwodzie DC; statyzm (nachylenie) tej charakterystyki powinno być nastawiane w zakresie od 0 do 10%; wielkości zadawane w regulatorze: napięcie zadane w punkcie przyłączenia po stronie AC, wartość statyzmu, napięcie w obwodzie DC; wielkości mierzone: napięcie AC w punkcie przyłączenia, prąd kompensatora, moc bierna kompensatora, napięcie w obwodzie DC; do regulatora mają być doprowadzone sygnały ze wszystkich układów pomiarowych pokazanych na rysunku w celu pozostawienia możliwości modyfikacji kryteriów sterowania; pomiar w każdej z faz;
  - kryterium współczynnika mocy – w ramach tego kryterium układ ma utrzymywać wartość współczynnika mocy przyłączonego odbiornika (odbiornik powinien umożliwiać zmiany tego współczynnika) w określonym zadanym zakresie (dla każdej z faz osobno); wielkości zadawane w regulatorze: zadana wartość współczynnika mocy oraz dopuszczalne jego odchylenie, lub zakres dopuszczalnych zmian współczynnika (współczynnik minimalny i maksymalny); wielkości mierzone: napięcie w punkcie przyłączenia, prąd kompensatora, moc bierna kompensatora, prąd i moc odbiornika, prąd i moc sumaryczna kompensatora i odbiornika (nie pokazane na rysunku); do regulatora mają być doprowadzone sygnały ze wszystkich układów pomiarowych pokazanych na rysunku (+ pomiary sumacyjne) w celu pozostawienia możliwości modyfikacji kryteriów sterowania; pomiary w każdej z faz.
- Jako dodatkowe kryterium regulacji układ ma realizować funkcję równoległego filtra aktywnego przeznaczonego do współpracy z układem SVC.
- Struktura regulatora powinna być otwarta, pozwalająca na modyfikacje algorytmów sterowania (z zachowaniem warunków bezpiecznej pracy układu).
- Układ musi być przystosowany do pracy przy zmianach napięcia w zakresie  $+20\%/-50\% U_n$ , przy zmianach częstotliwości w zakresie 45-55 Hz oraz przy pełnej niesymetrii napięć.
- Układ musi identyfikować wystąpienie zwarcia i pozwalać na zadanie jednego z trybów pracy: blokada ( tryb „nic nie rób” do czasu ustąpienia zwarcia / automatyczny powrót do regulacji po ustąpieniu zwarcia), regulacja bez ograniczenia (układ próbuje odbudować napięcie w miarę swoich możliwości).
- Algorytm regulacji powinien spełniać następujące warunki:
  - regulację przy różnicy amplitud napięcia wynoszącej do  $\pm 15\%$ ,
  - regulację przy różnicy współczynnika mocy wynoszącej do  $\pm 15\%$ ,

- jak najkrótszy czas regulacji – wskazany 0,25÷0,5 okresu przebiegu napięcia zasilającego,
- przeregulowanie max 4%-5%,
- uchyb w stanie ustalonym nie większy niż  $\pm 0,5\%$ ,
- regulacja fazowa napięcia – eliminacja asymetrii napięcia.

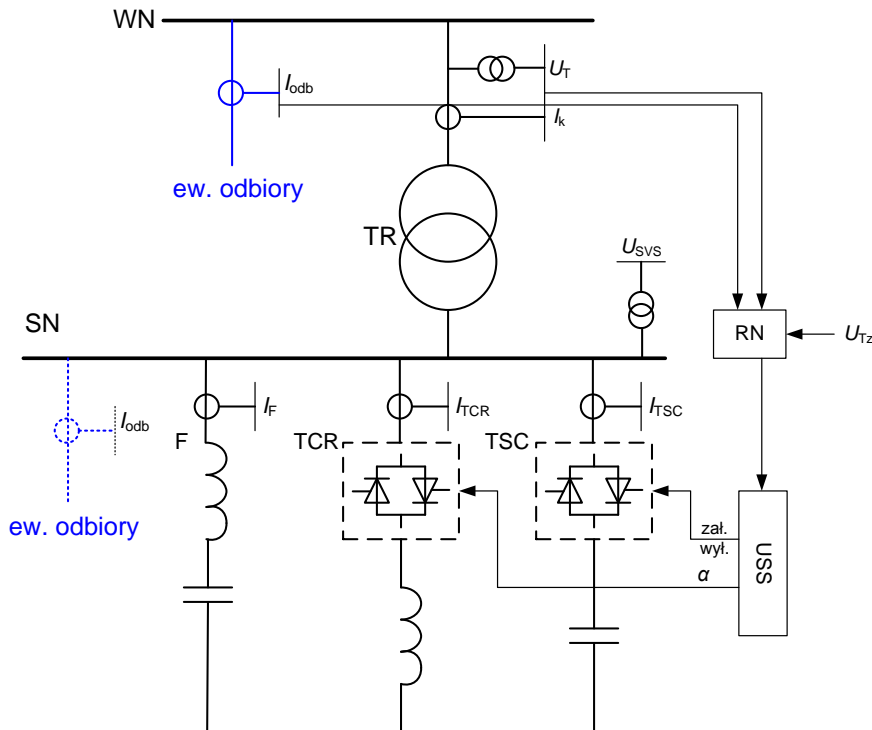
## **5.13 Statyczny kompensator mocy biernej SVC**

### Zawartość dokumentu:

5.13.1 CHARAKTERYSTYKA FUNKcjONALNA	2
5.13.2 PODSTAWOWE PARAMETRY TECHNICZNE	2
5.13.3 DODATKOWE WYMAGANIA TECHNICZNE	2

### 5.13.1 Charakterystyka funkcjonalna

Zakłada się hybrydową konfigurację układu SVC (TCR+TSC+F). Układ będzie łączony z siecią przez transformator 400V/400V. Strukturę układu przedstawiono na rys. 5.13/1. Sterowanie układem SVC realizowane jest przez regulator nadrzędny RN oraz układ sterowania susceptancją USS.



Rys. 5.13/1 Schemat strukturalny układu SVC

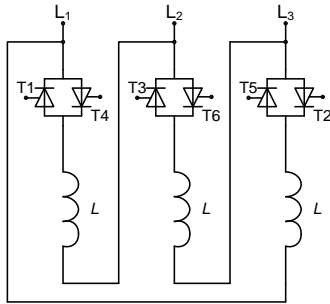
### 5.13.2 Podstawowe parametry techniczne

- napięcie znamionowe: 230/400V - sieć czteroprzewodowa.
- moc znamionowa:  $Q=\pm 50\text{kVar}$ .
- regulator napięcia: praca według kryterium napięciowego (statyzm), zadanej mocy biernej, zadanego współczynnika  $\text{tg}(\varphi)$ ; wymagana możliwość sterowania zdalnego za pośrednictwem nadrzędnego systemu sterowania i komunikacji.

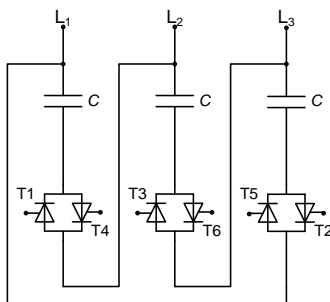
### 5.13.3 Dodatkowe wymagania techniczne

Urządzenie powinno się składać z czterech podstawowych zespołów mocy:

- dławika regulowanego tyrystorowo (TCR) o mocy (indukcyjnej) na poziomie  $15\div 20\text{ kVar}$  i preferowanej konfiguracji jak na rys. 5.13/2
- trzech baterii kondensatorów załączanych tyrystorowo (TSC) o mocy pojedynczego członu (pojemnościowej) nie mniejszej niż  $10\text{ kVar}$ ; konfigurację pojedynczego członu TSC przedstawiono rys. 5.13/3
- filtra pasywnego LC (F), wykonanego w ten sposób, by stanowił źródło mocy biernej pojemnościowej (przewaga pojemności nad indukcyjnością) o wartości  $10\text{ kVar}$  i równocześnie filtrował najbardziej charakterystyczne harmoniczne prądu wprowadzane do układu zasilania przez układ TCR (5, 7, 11, 13)
- transformatora (TR), zapewniającego jak najwierniejsze odtwarzanie struktury dużych kompensatorów SVC; transformator powinien zapewniać możliwość wyprowadzenia pełnej mocy układu.



Rys. 5.13/2 Preferowana konfiguracja członu TCR



Rys. 5.13/3 Konfiguracja jednego członu układu TSC

Układ powinien być widziany od strony systemu jako obciążenie pojemnościowe (takie wysterowanie dławików, że przeważa charakter pojemnościowy) lub indukcyjny (takie wysterowanie dławików, że przeważa charakter indukcyjny). W szczególnym przypadku wysterowania dławików może następować pełna wzajemna kompensacja obu członów (indukcyjnego i pojemnościowego); w takim przypadku układ SVC może pobierać tylko niewielką moc czynną z układu zasilania, aby pokryć powstające w nim straty.

Należy zapewnić możliwość pracy w konfiguracji pełnej (TCR + TSC + F) oraz następujących konfiguracjach uproszczonych: tylko TCR, TCR + F, TCR + TSC, tylko TSC. Należy również zapewnić możliwość odłączenia jednego lub dwóch członów od układu TSC.

Powinna istnieć możliwość wyłączenia/odstawienia transformatora TR i zastąpienia go jednym z transformatorów wielofunkcyjnych z regulacją przekładni (np. ET1)

W strukturze układu należy przewidzieć dodatkowe miejsca na podłączenie odbioru (rys. 5.13/1). Odbiór może być podłączony zarówno po stronie oznaczonej umownie jako WN, jak i SN.

Układ powinien realizować sterowanie zgodnie z następującymi kryteriami:

- kryterium napięciowym – w ramach tego kryterium układ ma utrzymywać wartość napięcia na szynach, do których jest przyłączony, zgodnie z zadaną charakterystykę statyczną (dla każdej z faz osobno); statyzm (nachylenie) tej charakterystyki powinien być nastawiany w zakresie 1 – 10%; wielkości zadawane w regulatorze: napięcie zadane, wartość statyzmu; wielkości mierzone: napięcie w punkcie przyłączenia, prąd kompensatora, moc bierna kompensatora; do regulatora powinny być doprowadzone sygnały ze wszystkich układów pomiarowych pokazanych na rys. 5.13/1 (w celu zapewnienia możliwości modyfikacji kryteriów sterowania); pomiary powinny być realizowane w każdej z faz;
- kryterium współczynnika mocy – w ramach tego kryterium układ ma utrzymywać wartość współczynnika mocy przyłączonego odbiornika (odbiornik powinien umożliwiać zmiany tego współczynnika) w określonym zadanym zakresie (dla każdej z faz osobno); wielkości zadawane w regulatorze: zadana wartość współczynnika mocy oraz dopuszczalne jego

odchylenie, lub zakres dopuszczalnych zmian współczynnika (współczynnik minimalny i maksymalny); wielkości mierzone: napięcie w punkcie przyłączenia, prąd kompensatora, moc bierna kompensatora, prąd i moc odbiornika, prąd i moc sumaryczna kompensatora i odbiornika (nie pokazane na rysunku); do regulatora mają być doprowadzone sygnały ze wszystkich układów pomiarowych pokazanych na rysunku 1 (+ pomiary sumacyjne) w celu zapewnienia możliwości modyfikacji kryteriów sterowania; pomiary powinny być realizowane w każdej z faz.

Struktura regulatora powinna być otwarta, pozwalająca na modyfikacje algorytmów sterowania (z zachowaniem warunków bezpiecznej pracy układu).

Układ powinien być przystosowany do pracy przy zmianach napięcia w zakresie  $+20\%/-50\% U_n$ , przy zmianach częstotliwości w zakresie 45-55 Hz oraz przy pełnej niesymetrii napięcia.

Układ musi identyfikować wystąpienie zwarcia i pozwalać na zadanie jednego z trybów pracy: blokada ( tryb „nic nie rób” do czasu ustąpienia zwarcia / automatyczny powrót do regulacji po ustąpieniu zwarcia), regulacja bez ograniczenia (układ próbuje odbudować napięcie w miarę swoich możliwości).

Algorytm regulacji powinien spełniać następujące warunki:

- regulację przy różnicy amplitud napięcia wynoszącej do  $\pm 15\%$ ,
- regulację przy różnicy współczynnika mocy wynoszącej do  $\pm 15\%$ ,
- czas regulacji na poziomie 5 okresów,
- przeregulowanie max 4%,
- uchyb w stanie ustalonym nie większy niż  $\pm 0,5\%$ .

## **5.14 Zespólny regulator przepływu mocy UPFC**

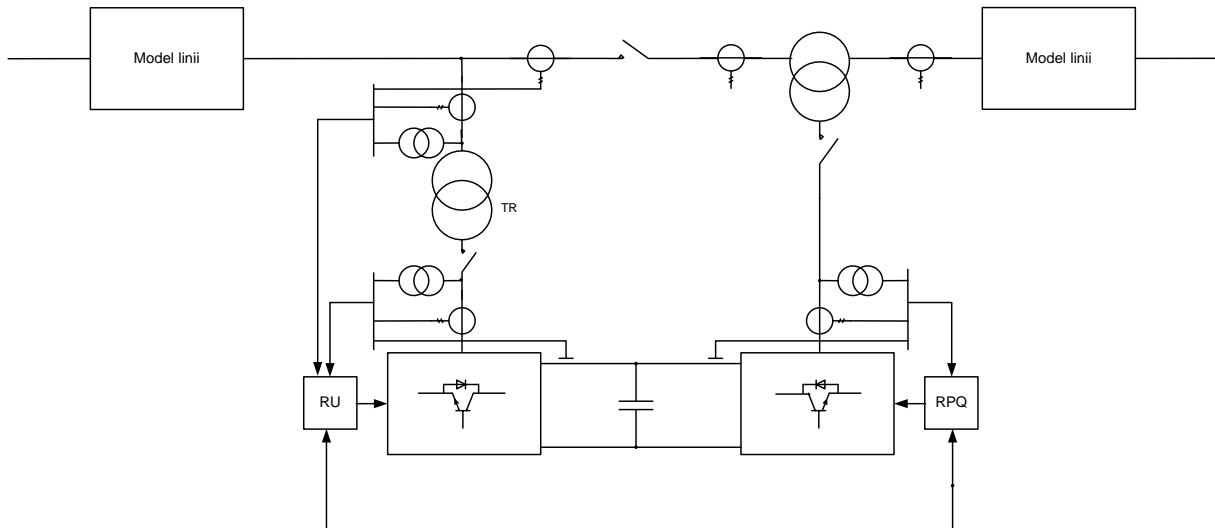
Zawartość dokumentu:

5.14.1 CHARAKTERYSTYKA FUNKCJONALNA	2
5.14.2 PODSTAWOWE PARAMETRY TECHNICZNE	2
5.14.3 DODATKOWE WYMAGANIA TECHNICZNE	2



### 5.14.1 Charakterystyka funkcjonalna

Urządzenie stanowi połączenie układu UPFC (obejmującego transformatory sprzęgające) i modelu linii przesyłowej. Założenia dla modelu linii są takie same jak dla urządzenia LINE1 (patrz p.5.18), przy czym układ UPFC zainstalowany jest w połowie długości linii o długości bazowej 150km. Schemat poglądowy przedstawiono na rys. 5.14/1.



Rys. 5.14/1 Schemat funkcjonalny UPFC

### 5.14.2 Podstawowe parametry techniczne

- napięcie znamionowe: 230/400V - sieć czteroprzewodowa
- moc znamionowa:  $P=25\text{kW}$ ,  $Q=\pm 50\text{kVar}$ .

### 5.14.3 Dodatkowe wymagania techniczne

- System powinien zapewnić regulację przepływu mocy do  $\pm 50\text{kVar}$  przy różnicy amplitud napięcia wynoszącej do 15%.
- Kąt dodawanego napięcia powinien zawierać się w granicach 0 – 360 stopni.
- Układ regulacji z zadawaniem amplitudy i kąta pierwszej harmonicznej dodawanego napięcia – wartości nastawiane to P i Q.
- Predykcyjny algorytm regulacji prądu falownika równoległego zapewniający osiągnięcie wartości zadanej po dwóch okresach próbkowania.
- Układ sterowania oparty na przekształceniu zmiennych do wirującego ortogonalnego układu współrzędnych.
- Pomiary czynnej i biernej zdefiniowane na podstawie teorii chwilowej mocy biernej.
- Regulator posiadający cztery tory regulacji: napięcia na szynach przyłączenia, napięcia w obwodzie DC, mocy czynnej w linii, mocy biernej w linii.
- Układ zawiera model linii WN o długości 150 km.

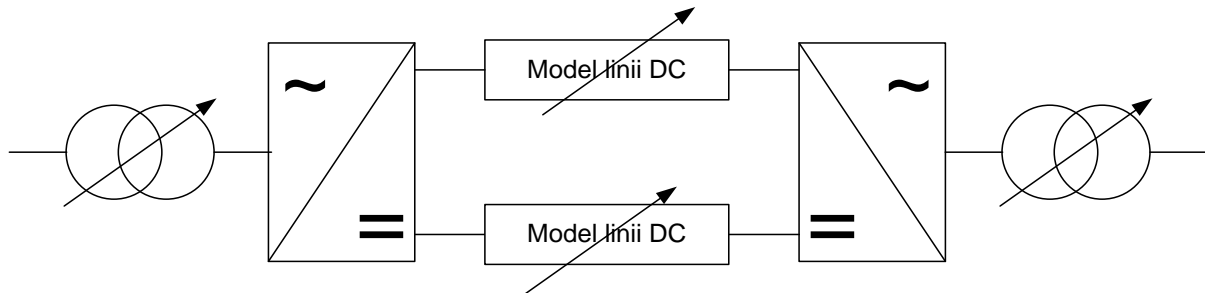
## 5.15 Układ przesyłowy prądu stałego HVDC

### Zawartość dokumentu:

5.15.1 CHARAKTERYSTYKA FUNKCJONALNA	2
5.15.2 PODSTAWOWE PARAMETRY TECHNICZNE	2
5.15.3 DODATKOWE WYMAGANIA TECHNICZNE	2

### 5.15.1 Charakterystyka funkcjonalna

Model układu przesyłowego HVDC zawiera przekształtniki dwukierunkowe AC/DC (IGBT), transformatory 400V/400V z energoelektronicznymi przełącznikami zaczeń, filtry wyższych harmonicznych oraz model linii kablowej DC o długości bazowej (z możliwością zmiany) 50km i napięciu  $\pm 80\text{kV}$ . Model HVDC jest wykonany w technologii tranzystorowej VSC (Voltage-Source Converter). Schemat poglądowy modelu pokazano na rys. 5.15/1.



Rys. 5.15/1 Schemat poglądowy modelu łączącego prąd stały

### 5.15.2 Podstawowe parametry techniczne

W tabelicy 5.15/1 zawarto podstawowe dane elektryczne układu.

Tablica 5.15/1 Podstawowe parametry techniczne modelu układu przesyłowego HVDC

Lp.	Parametr	Wartość
1.	Moc znamionowa	50kW, $Q_o = \pm 30\text{kVar}$
2.	Napięcie znamionowe	3x400V $\pm 10\%$ 50Hz / 650V DC
3.	Regulacja przepływu mocy	do $\pm 50\text{kW}$ oraz $\pm 30\text{kvar}$ przy różnicy amplitud napięcia i/lub częstotliwości do 25%
4.	Dokładność utrzymywania mocy czynnej	do $\pm 0.5\%$ przy różnicy amplitud napięcia wynoszącej do 25%
5.	THD napięcia dla sieci AC	$\leq 2\%$
6.	THD prądu dla sieci AC	$\leq 2\%$
7.	Stopień ochrony	IP 54
8.	Chłodzenie	powietrzne naturalne lub wymuszone
9.	Temperatura otoczenia	zgodnie z wymaganiami ogólnymi

### 5.15.3 Dodatkowe wymagania techniczne

Ponadto układ HVDC powinien spełniać następujące wymagania:

- wymagania dotyczące algorytmu regulacji:
  - czas regulacji nie dłuższy niż 5 okresów
  - przeregulowanie max 4%
  - uchyb w stanie ustalonym nie większy niż  $\pm 0,5\%$
  - możliwość zadawania amplitudy i kąta pierwszej harmonicznej dodawanego napięcia
- możliwość przesyłu mocy w obu kierunkach
- możliwość utrzymywania stałej wartości napięcia lub mocy biernej po stronie AC

- możliwość zmiany napięcia i częstotliwości w granicach odpowiednio:  $U = 0 \div 1,4U_n$ ,  
 $f = 35 \div 2\text{kHz}$
- stała częstotliwość nośna modulacji szerokości impulsów falowników, większa od 3 kHz<sup>1</sup>,
- możliwość rejestracji napięcia, częstotliwości, szybkości zmian napięcia i częstotliwości, mocy czynnej i biernej z dokładnością i rozdzielczością umożliwiającą analizę stanu pracy łącza zarówno po stronie AC, jak i DC.

---

<sup>1</sup> Jeśli sterowanie przekształtnikami oparte jest na modulacji szerokości impulsów.

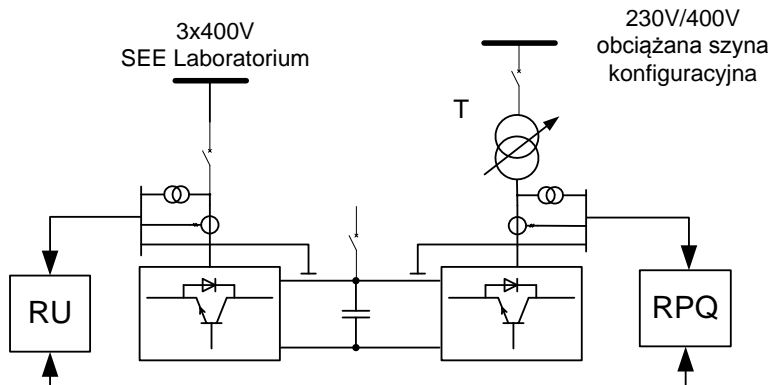
## **5.16 Odbiorniki regulowane LOAD1, LOAD2, LOAD3**

Zawartość dokumentu:

5.16.1 CHARAKTERYSTYKA FUNKcjONALNA	2
5.16.2 PODSTAWOWE PARAMETRY TECHNICZNE	2
5.16.3 DODATKOWE WYMAGANIA TECHNICZNE	3

### 5.16.1 Charakterystyka funkcjonalna

Głównym zadaniem trzech trójfazowych odbiorników regulowanych LOAD1, LOAD2, LOAD3 jest nastawiane / sterowane obciążanie badanych urządzeń wytwórczych i systemów. Odbiorniki powinny zapewniać zwrot energii do sieci. Od strony SEE odbiorniki tworzą grupę urządzeń o jednostkowym współczynniku mocy. Każdy odbiornik zbudowany jest z przekształtnika AC/DC/AC oraz transformatora 400V/400V z energoelektronicznym przełącznikiem zacze­pów. Przykładową konfigurację odbiornika przestawiono na rys. 5.16/1.



Rys. 5.16/1 Przykładowa konfiguracja odbiornika regulowanego ze zwrotem energii elektrycznej do sieci

Odbiorniki regulowane powinny być wyposażone w interfejsy komunikacyjne pozwalające na zdalną parametryzację urządzenia, sterowanie, pomiary oraz diagnostykę. Użytkownik powinien mieć możliwość wyboru trybu pracy odbioru, w szczególności:

- praca odbioru zgodna z charakterystyką podatności napięciowej oraz częstotliwościowej określonej przez użytkownika (podstawowy tryb pracy odbioru)<sup>1</sup>
- praca w trybie automatyki SCO według algorytmu użytkownika<sup>1</sup>
- praca zgodna z przebiegiem czasowym reprezentującym zmianę mocy czynnej i biernej
- praca w trybie poboru stałej wartości skutecznej prądu
- praca w trybie poboru stałej wartości mocy pozornej
- praca w trybie poboru prądu o określonych składowych harmonicznym.

### 5.16.2 Podstawowe parametry techniczne

W tablicach 5.16/1 oraz 5.16/2 zawarto podstawowe dane elektryczne odpowiednio przekształtnika oraz transformatora.

Tablica 5.16/1 Parametry techniczne przekształtnika AC/DC/AC

Lp.	Parametr	Wartość
1.	Moc znamionowa	±170 kVA (znamionowa moc pozorna powinna być osiągalna w pełnym zakresie napięć i częstotliwości wymaganych do poprawnej pracy odbioru)
2.	Napięcie znamionowe wyjściowe	3x400V 50Hz
3.	Zakres napięcia wejściowego	160V - 560V

<sup>1</sup> Informacje szczegółowe zawarto w punkcie 7.3: Model odbiorników regulowanych LOAD1, LOAD2, LOAD3.

4.	Zakres częstotliwości pracy / stromość zmiany częstotliwości	40Hz - 60Hz / $\pm 10$ Hz/s, (1.3 – 0.4)·Un przy czasie trwania do 1 min
5.	Przeciążalność mocą	$\geq 250$ kVA przez 5 minut
6.	Sprawność	$\geq 85\%$
7.	Tolerancja napięcia wyjściowego: a) statyczna b) dynamiczna (dla skoku obciążenia 0% - 100% - 0%) c) dynamiczna (dla skoku obciążenia 0% - 50% - 0%)	$\pm 1\%$ $\pm 2\%$ $\pm 1,5\%$
8.	Napięcie pomocnicze	230V 50Hz
9.	Stopień ochrony	IP 54
10.	Chłodzenie	powietrzne naturalne lub wymuszone
11.	Temperatura otoczenia	zgodnie z wymaganiami ogólnymi

Tablica 5.16/1 Parametry techniczne transformatora regulacyjnego odbiornika

Lp.	Parametr	Wartość
1.	Wykonanie	Suchy, żywiczny
2.	Moc znamionowa	dobrana do przekształtnika AC/DC/AC.
3.	Przeciążalność mocą	$\geq 250$ kVA przez 5 minut
4.	Napięcie znamionowe pierwotne/wtórne	400V/400V 50Hz
5.	Zakres napięcia pracy	160V - 560V
6.	Zakres częstotliwości pracy / stromość zmiany częstotliwości	40Hz - 55Hz / $\pm 10$ Hz/s, (1.3÷0.4)·Un przy czasie trwania do 1 min
7.	Grupa połączeń	konfigurowalny układ połączeń dla strony wtórnej oraz pierwotnej <sup>2</sup>
8.	Przełącznik zacsepów: typ zakres regulacji podobciążeniowej	podobciążeniowy energoelektroniczny, $\pm 10\%/\pm 8$ st,
9.	Napięcie pomocnicze	230V 50Hz
10.	Chłodzenie	powietrzne
11.	Temperatura otoczenia	zgodnie z wymaganiami ogólnymi

### 5.16.3 Dodatkowe wymagania techniczne

Odbiornik powinien zapewnić:

- dostęp do wyprowadzonych zacisków stałoprądowych obwodu pośredniczącego DC przekształtnika AC/DC/AC tak by umożliwić podłączenie zewnętrznego układu rezystora hamującego bądź przetwornicy DC/DC
- możliwość niesymetrycznego (100% poziom niesymetrii) obciążenia układu – wymagany układ czteroprzewodowy
- możliwość niezależnej zmiany mocy czynnej i/lub biernej według zadanej rampy  $\Delta P/\Delta t$ ,  $\Delta Q/\Delta t$
- możliwość płynnej/skokowej zmiany mocy czynnej i/lub biernej (niezależnie), modelującej zakłócenie  $\Delta P$  i/lub  $\Delta Q$  (przy czym  $S_0(t=0^-) + \Delta S < S_n$ )
- możliwość odciążania układu mocą większą niż zadany poziom zakłócenia, odpowiednio  $\Delta P$  i  $\Delta Q$ .

Regulator i przełącznik zacsepów powinny spełniać następujące wymagania dodatkowe:

- Regulator napięcia może być wykonany jako część składowa przełącznika zacsepów.
- Dane przełącznika zacsepów:

<sup>2</sup> Zagadnienie to będzie przedmiotem dialogu konkurencyjnego.

- liczba zaczeów: dostosowana do transformatora,
- nastawialny czas przełączania między dowolnymi zaczeami: zdalnie i lokalnie w zakresie 0,5..30 sekund
- Blokady
  - podnapięciowa 50% ... 150%  $U_n$
  - nadnapięciowa 50% ... 150%  $U_n$
  - przeciążeniowa 50% ... 110%  $S_n$
  - od skrajnego zaczeu
- Dane regulacji:
  - napięcie 400V
  - opóźnienie regulacji: 0s ... 99 minut
  - typ regulacji automatycznej: opóźnienie regulacji niezależne, zależne, stały zacze
- Algorytm sterowania powinien umożliwiać sterowanie typu podstawowego:
  - góra/dół – ręczne/zdalne przełączanie o jeden zacze w górę lub jeden zacze w dół w pełnym zakresie
  - skok – ręczne/zdalne zadanie dowolnego numeru zaczeu
  - automatyczna regulacja napięcia ze strefą nieczułości,
  - poprawna praca w zakresie częstotliwości (45 – 55) Hz oraz napięcia  $(0,4 – 1,4) \cdot U_n$ ,
  - identyfikacja numeru zaczeu
  - zamiana numeru zaczeu z regulatora zewnętrznego typu góra/dół
  - zmiana dowolnego numeru zaczeu z regulatora zewnętrznego
  - zmiana wartości zadanej i strefy nieczułości z regulatora zewnętrznego.



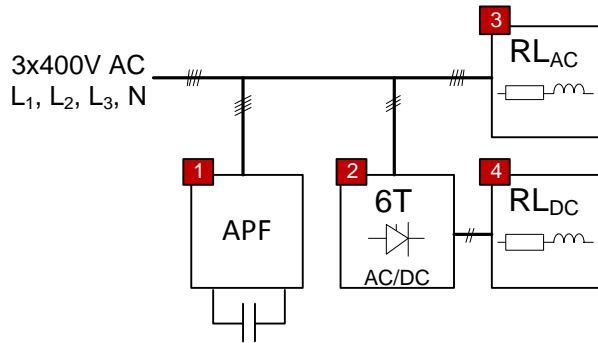
## **5.17 Odbiornik regulowany LOAD4**

Zawartość dokumentu:

5.17.1 CHARAKTERYSTYKA FUNKCJONALNA	2
5.17.2 PODSTAWOWE PARAMETRY TECHNICZNE	3
5.17.3 DODATKOWE WYMAGANIA TECHNICZNE	4
5.17.4 WYMAGANIA BUDOWLANE I MONTAŻOWE	5

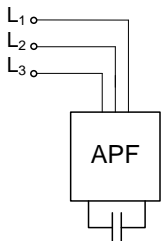
### 5.17.1 Charakterystyka funkcjonalna

Odbiornik LOAD4 jest obciążeniem konfigurowalnym zbudowanym z filtra aktywnego APF, prostownika tyrystorowego 6T, czteroprzewodowego obciążenia  $RL_{AC}$  oraz obciążenia  $RL_{DC}$ . Podstawowa konfiguracja obciążenia LOAD4 umożliwia uzyskanie obciążenia nieliniowego stratnego typu RL dzięki zastosowaniu tyrystorowego prostownika 6T ze sterowaniem fazowym. Ponadto elementem składowym odbiornika LOAD4 jest czterogłęziowy filtr aktywny APF pozwalający na linearyzację i/lub symetryzację odbioru. Schemat ideowy odbiornika przedstawiono na rys. 5.17/1.

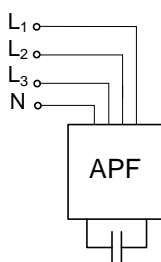


Rys. 5.17/1 Schemat ideowy odbiornika LOAD4: (1) filtr aktywny (2) prostownik sterowany (3) obciążenie liniowe AC (4) obciążenie liniowe DC

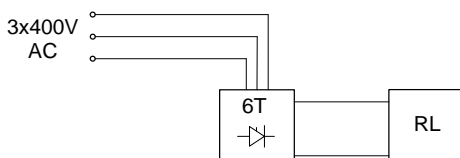
Podstawowe konfiguracje odbioru LOAD4 pokazano na rysunkach 5.17/2 – 5.17/7.



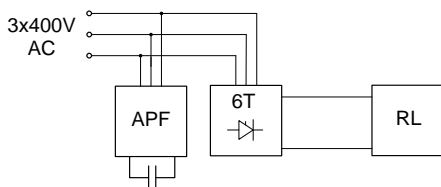
Rys. 5.17/2 LOAD4 jako filtr aktywny ogólnego przeznaczenia dla sieci 3-przewodowej



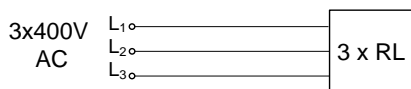
Rys. 5.17/3 LOAD4 jako filtr aktywny ogólnego przeznaczenia dla sieci 4-przewodowej



Rys. 5.17/4 LOAD4 jako odbiór nieliniowy w postaci prostownika sterowanego 6T



Rys. 5.17/5 LOAD4 jako odbiór nieliniowy w postaci prostownika sterowanego 6T z możliwością linearyzacji za pomocą filtru APF



Rys. 5.17/6 LOAD4 jako odbiór liniowy trójfazowy 3-przewodowy



Rys. 5.17/7 LOAD4 jako odbiór liniowy trójfazowy 4-przewodowy z możliwością konfiguracji niesymetrii obciążenia

## 5.17.2 Podstawowe parametry techniczne

Wymagane podstawowe parametry techniczne elementów odbiornika regulowanego LOAD4 przedstawiono w tablicach 5.17/1 – 5.17/4.

Tablica 5.17/1 Parametry techniczne rezystora obciążenia RL

Lp.	Parametr	Wartość
1.	Napięcie znamionowe	3x400V ±40%, 50Hz ±20%
2.	Rezystancja	zmieniana skokowo w zakresie od 1Ω do 10 Ω - 5 stopni
3.	Maksymalna moc ciągła	100kW
4.	Stopień ochrony	IP 45
5.	Chłodzenie	powietrzne naturalne lub wymuszone
6.	Temperatura otoczenia	- 20°C - + 50°C warunki atmosferyczne

Tablica 5.17/2 Parametry techniczne indukcyjności obciążenia RL

Lp.	Parametr	Wartość
1.	Napięcie znamionowe	3x400V ±40%, 50Hz ±20%
2.	Indukcyjność	zmieniana skokowo w zakresie od 5mH do 50mH - 5 stopni
3.	Znamionowy prąd ciągły	300A
4.	Stopień ochrony	IP 45
5.	Chłodzenie	powietrzne naturalne lub wymuszone
6.	Temperatura otoczenia	zgodnie z wymaganiami ogólnymi

Tablica 5.17/3 Parametry filtra aktywnego APF czterogłęziowego

Lp.	Parametr	Wartość
1.	Moc znamionowa	Pozwalająca na uzyskanie odbioru o jednostkowym współczynniku mocy, przy założeniu, że odbiór stanowi prostownik 6T z obciążeniem 100kW przy zerowym kącie wysterowania
2.	Napięcie znamionowe	3x400V ±40%, 50Hz ±20%
3.	Czas zrównania mocy czynnej odbiornika i sieci	≤ 40ms
4.	Poziom zakłóceń	N
5.	Aktywna filtracja	≥ 25-tej harmonicznej
6.	Stopień ochrony	IP 54
7.	Chłodzenie	Powietrzne naturalne lub wymuszone
8.	Temperatura otoczenia	zgodnie z wymaganiami ogólnymi

Tablica 5.17/4 Parametry prostownika sterowanego 6T

Lp.	Parametr	Wartość
1.	Moc znamionowa	100kW
2.	Napięcie znamionowe	3x400V ±40%, 50Hz ±20%
3.	Stopień ochrony	IP 54
4.	Chłodzenie	powietrzne naturalne lub wymuszone
5.	Temperatura otoczenia	zgodnie z wymaganiami ogólnymi

### 5.17.3 Dodatkowe wymagania techniczne

W przypadku konfiguracji z rys. 5.17/2 i 5.17/3 obciążenie LOAD4 pełni jedynie funkcję filtra aktywnego, w związku z czym wymagana jest możliwość odłączenia pozostałych elementów urządzenia.

Dla urządzenia LOAD4 w konfiguracji z rys. 5.17/4 powinna być zapewniona możliwość skokowej zmiany mocy czynnej przez zmianę połączeń elementów rezystancyjnych (bez konieczności zmiany kąta wysterowania prostownika).

Dla aktywnej konfiguracji z rys. 5.17/6 użytkownik powinien mieć możliwość zadania skokowej zmiany mocy czynnej obciążenia symetrycznego (np. zwiększenie obciążenia 0-50%, 50%-100%/ zrzut obciążenia 100%-50%, 50%-0).

Konfiguracja z rys. 5.17/7 powinna umożliwiać uzyskanie obciążenia niesymetrycznego. W szczególności powinna istnieć możliwość obciążenia 100% jednej fazy przy zerowym obciążeniu pozostałych faz.

Aparaty łączeniowe powinny być dostosowane do bocznikowania elementów indukcyjnych z niezerowym prądem.

Dodatkowe wymagania dla filtra aktywnego APF zestawiono poniżej:

- zgodność z normami PN-EN 61000-3-4 oraz PN-EN 61000-3-12
- możliwość wyboru priorytetu filtracji:
  - priorytet kompensacji harmonicznych (cała wydajność prądowa filtra jest dedykowana w pierwszej kolejności do kompensacji wyższych harmonicznych)

- priorytet kompensacji mocy biernej (cała wydajność prądowa filtra jest dedykowana w pierwszej kolejności do kompensacji mocy biernej związanej z przesunięciem fazowym podstawowej harmonicznej prądu obciążenia)
- możliwość selektywnej filtracji harmoniczných (np. filtracja do poziomu zgodności z wymaganiami normatywnymi na poszczególne harmoniczne).

#### **5.17.4 Wymagania budowlane i montażowe**

- Elementy stratne należy umieścić poza halą główną na dachu budynku.
- Wymiary przestrzeni przewidzianej na instalację elementów stratnych nie powinny przekroczyć pola 1.8m na 10m i wysokości 3m.
- Utwierdzenie konstrukcji, mocowanie i ostatecznie przyjęta kubatura elementów stratnych (grzejnych) muszą być zaakceptowane przez przedstawiciela Zamawiającego pod kątem zgodności architektonicznej.
- W przypadku zastosowania chłodzenia wymuszonego należy rozważyć możliwość połączenia obiegu cieczy chłodzącej z instalacją chłodni wentylatorowej o mocy 120 kW przeznaczonej dla mikroturbiny gazowej.

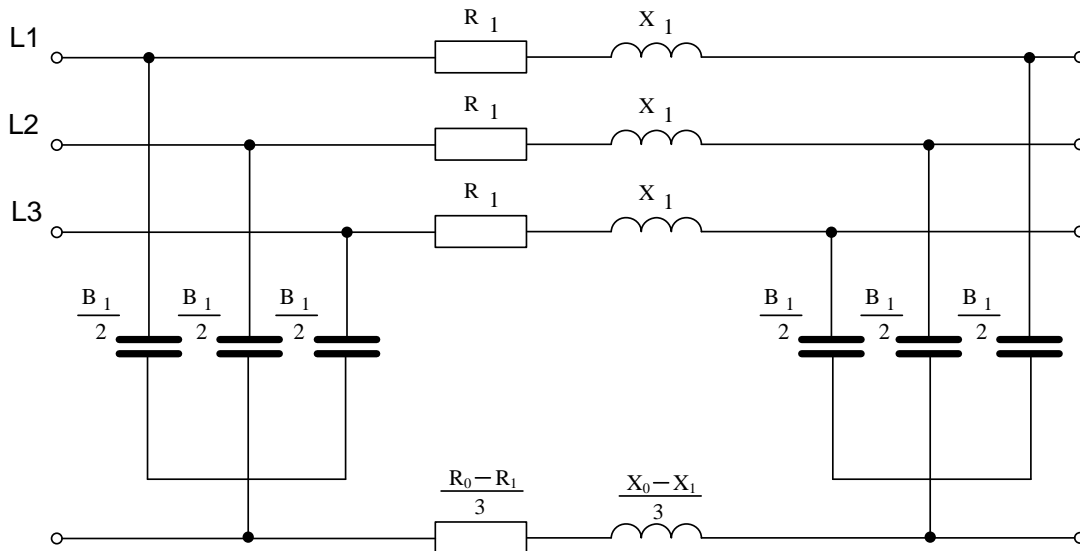
## **5.18 Modele linii przesyłowych LINE1, LINE2, LINE3, LINE4**

Zawartość dokumentu:

5.18.1 CHARAKTERYSTYKA FUNKcjONALNA	2
5.18.2 PODSTAWOWE PARAMETRY TECHNICZNE	2
5.18.3 DODATKOWE WYMAGANIA TECHNICZNE	3
5.18.4 WYMAGANIA POMIAROWE I STEROWNICZE	3

### 5.18.1 Charakterystyka funkcjonalna

Przełączany model linii przesyłowej WN / SN według schematu przedstawionego na rys. 5.18/1 ma odzwierciedlać impedancje i admitancje linii rzeczywistych o napięciu 110kV, 220kV i 400kV. W związku z tym elementy RLC wykorzystane do stworzenia modelu powinny być tak dobrane, aby możliwa była odpowiednia zmiana parametrów linii. Stosunek  $R_0/R_1 = 2 \div 4$ ,  $X_0/X_1 = 2 \div 3$ . Sugerowany podział długości to: 50%, 25%, 10%, 10%,5%.



Rys. 5.18/1 Model trójfazowy linii elektroenergetycznej (przez zastosowanie fikcyjnego przewodu powrotnego i parametrów dla składowych symetrycznych wyeliminowane są sprzężenia elektromagnetyczne pomiędzy przewodami fazowymi).

### 5.18.2 Podstawowe parametry techniczne

Podstawowe parametry techniczne zawarto w tabelicy 5.18/1

Tablica 5.18/1 Parametry techniczne modeli linii przesyłowych

Lp.	Parametr	Wartość
1.	Zakres napięcia pracy	0V ... 560V niezależnie dla każdej z faz
2.	Zakres częstotliwości pracy	40-55Hz
3.	Obciążalność prądowa długotrwała I <sub>dd</sub> :	
	LINE1	1250A
	LINE2	1250A
	LINE3	800A
	LINE4	800A
4.	Stopień ochrony	IP 54
5.	Chłodzenie	powietrzne naturalne lub wymuszone
6.	Temperatura otoczenia	zgodnie z wymaganiami ogólnymi

### **5.18.3 Dodatkowe wymagania techniczne**

- Model powinien być wykonany jako uniwersalny umożliwiający zdalną konfigurację pod obciążeniem (np. w celu emulacji wyłączenia jednego z torów równoległych).
- Wszystkie parametry linii powinny być przeliczone (przeskalowane) na poziom napięcia 400 V.
- Kondensatory modelujące pojemności doziemne powinny być odłączane.
- Szeregowe elementy modelu linii powinny być konfigurowane niezależnie (tzn. tylko R, tylko X lub R i X).
- Model powinien posiadać własne zabezpieczenie nadprądowe i nadnapięciowe zabezpieczające urządzenie przed uszkodzeniem.

### **5.18.4 Wymagania pomiarowe i sterownicze**

Model powinien zapewniać sterowanie lokalne (za pomocą lokalnego interfejsu użytkownika) oraz zdalne (za pośrednictwem systemu sterowania i komunikacji laboratorium LINTE<sup>2</sup>. Dla systemu sterowania i komunikacji powinny być dostępne wielkości i parametry eksploatacyjne linii: moc czynna i bierna oraz prądy i napięcia.



## 5.19 Linia kablowa niskiego napięcia CL

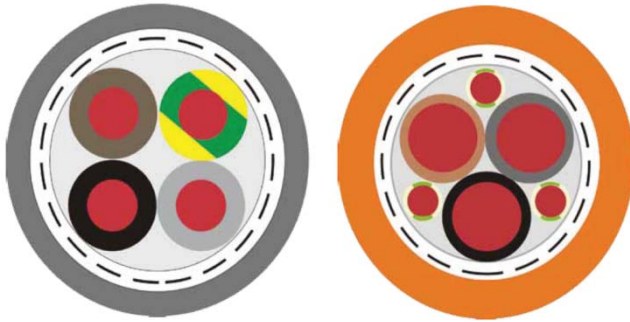
Zawartość dokumentu:

5.19.1 CHARAKTERYSTYKA FUNKCJONALNA	2
5.19.2 PODSTAWOWE PARAMETRY TECHNICZNE	2
5.19.3 WYMAGANIA BUDOWLANE I MONTAŻOWE	2

UWAGA: Wykonanie linii kablowej niskiego napięcia CL jest poza zakresem niniejszego zamówienia. Linia zostanie wykonana przez wykonawcę budynku laboratorium. Końce odcinków linii zostaną wyprowadzone w sposób umożliwiający ich podłączenie do rozdzielnic konfiguracyjnej niskiego napięcia RKNN. W zakres niniejszego zamówienia wchodzi jedynie podłączenie końców linii do rozdzielnic.

### 5.19.1 Charakterystyka funkcjonalna

Kable przekształtnikowe o różnych konfiguracjach żył, a w szczególności żyły ochronnej oraz ekranu będą wykorzystywane do zasilania badanych silników za pośrednictwem różnych układów przekształtnikowych. Kable dwóch rodzajów, w trzech odcinkach o różnych długościach zostaną ułożone wokół zachodniej ściany hali laboratorium LINTE<sup>2</sup>. Przekroje dwóch rodzajów kabla przedstawia rys. 5.19/1.



Rys. 5.19/1 Przekroje 4-żyłowego kabla przekształtnikowego „3+PE” oraz 6-żyłowego kabla przekształtnikowego „3+3PE”

### 5.19.2 Podstawowe parametry techniczne

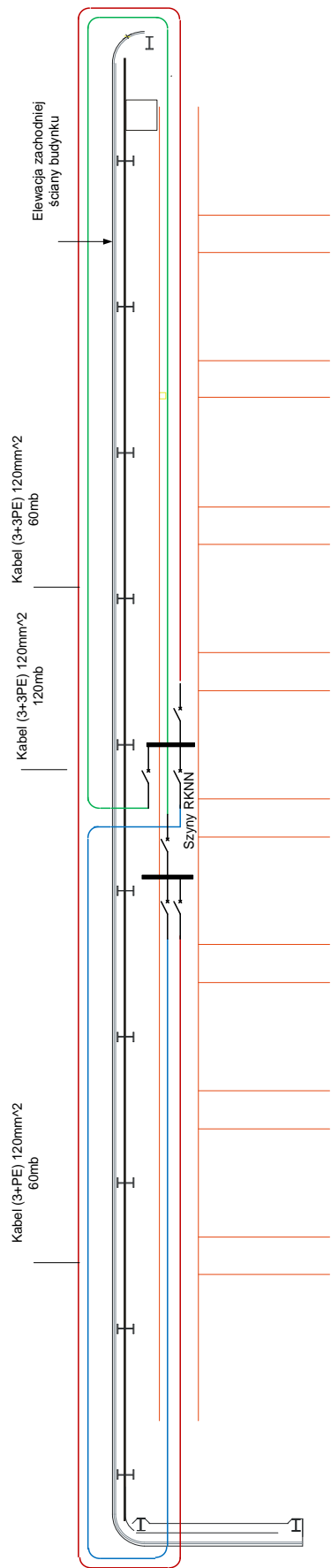
Podstawowe parametry techniczne linii kablowej niskiego napięcia CL są następujące:

- kabel przekształtnikowy z izolacją polietylenową (PE)
- podwójny ekran (folia metalizowana lub metalowa + ekran pleciony)
- napięcie pracy  $U_0/U$  0,6/1kV
- wytrzymałość stromościowa 10kV/ $\mu$ s
- przewody – linki giętkie klasy 5 wg PN-EN 60228 z wysokogatunkowej miedzi
- odcinek kabla 4 żyłowego (3+PE) o przekroju żył 120mm<sup>2</sup> długość 70 mb
- odcinek kabla 6 żyłowego (3+3PE) o przekroju żył 120mm<sup>2</sup> długość 70 mb
- odcinek kabla 6 żyłowego (3+3PE) o przekroju żył 120mm<sup>2</sup> długość 140 mb.

### 5.19.3 Wymagania budowlane i montażowe

Kable zostaną ułożone przez wykonawcę budynku laboratorium w gruncie wzdłuż zachodniej ściany budynku na głębokości 60 cm i kanał kablówym w hali z wykorzystaniem trzech przepustów według rys. 5.19/2.

Końce kabli, z zapasem 5m, zostaną wyprowadzone w środkowej części kanału kablówym, nad którym będzie posadowiona rozdzielnica konfiguracyjna.



Rys. 5.19/2. Plan trasy linii kablowej

## **5.20 Stanowisko do ładowania bezprzewodowego pojazdu elektrycznego EVCS**

Zawartość dokumentu:

5.20.1 CHARAKTERYSTYKA FUNKCJONALNA	2
5.20.2 PODSTAWOWE PARAMETRY TECHNICZNE	2
5.20.3 DODATKOWE WYMAGANIA TECHNICZNE	5

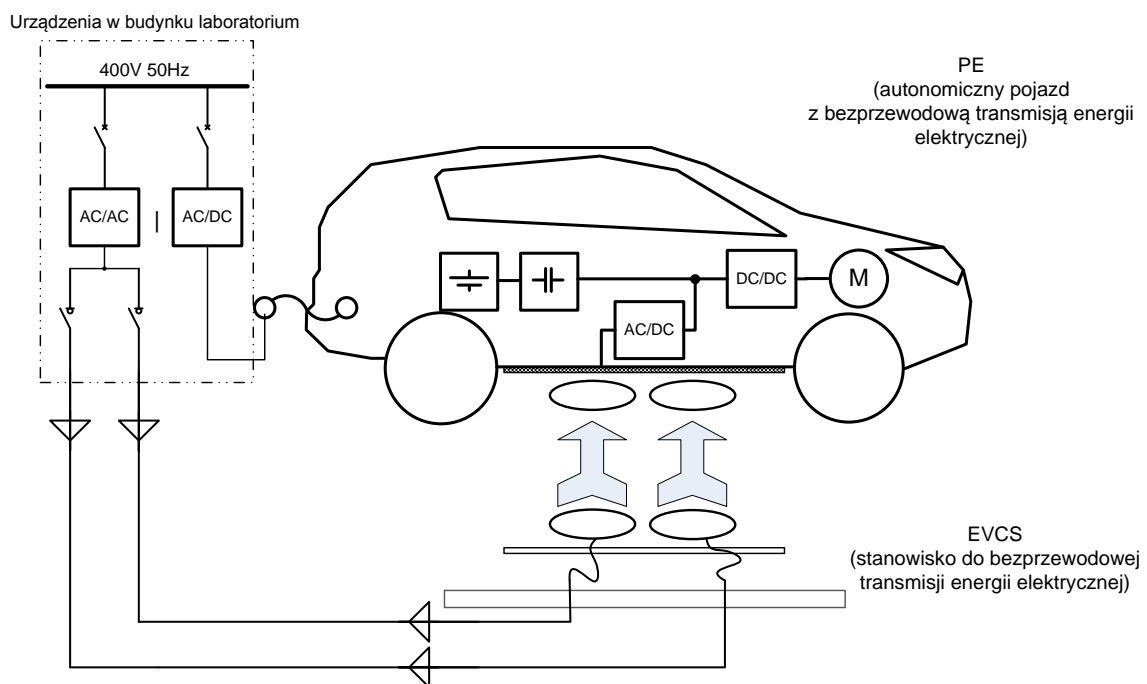
## 5.20.1 Charakterystyka funkcjonalna

Zasadniczą funkcją stanowiska jest bezstykowe szybkie ładowanie pojazdu elektrycznego poprzez magnetycznie sprzężone cewki w przeznaczonym do tego miejscu parkingowym przy hali laboratoryjnej. Ponadto połączenie przez gniazdo wtykowe ma umożliwiać powolne ładowanie baterii pojazdu oraz przekazywanie energii z pojazdu do instalacji badawczej LINTE<sup>2</sup>, czyli wykorzystanie pojazdu jako zasobnika energii elektrycznej.

W zakres zamówienia wchodzi również pojazd elektryczny przystosowany do współpracy ze stanowiskiem EVCS.

Przedstawiona na rys. 5.20/1 struktura stanowiska zawiera:

- wyposażenie stanowiska umiejscowione we wnętrzu budynku laboratorium, składające się głównie z przekształtnika zasilania uzwojeń pierwotnych ładowania bezprzewodowego oraz dwukierunkowego przekształtnika ładowania i rozładowywania przewodowego
- wyposażenie zewnętrzne stanowiska do bezprzewodowego ładowania oraz przewodowego ładowania/rozładowania pojazdu elektrycznego na miejscu parkingowym przy budynku, składające się głównie z dwóch uzwojeń pierwotnych o regulowanej wysokości posadowienia w podłożu
- pojazd z napędem elektrycznym wyposażony w akumulatory i superkondensatory oraz urządzenia do ich bezprzewodowego ładowania poprzez umocowane pod pojazdem uzwojenia wtórne.



Rys. 5.20/1 Ogólna struktura stanowiska do ładowania bezprzewodowego pojazdu elektrycznego

## 5.20.2 Podstawowe parametry techniczne

### Urządzenia w budynku laboratorium

Dane przekształtnika 400V AC/AC do zasilania uzwojeń pierwotnych szybkiego ładowania bezprzewodowego baterii akumulatorów i superkondensatorów pojazdu zebrano w tablicy 5.20/1.

Tablica 5.20/1 Parametry techniczne przekształtnika ładowania bezprzewodowego

Lp.	Parametr	Wartość
1.	Napięcie wejściowe/zasilania	3x400V 50Hz
2.	Moc znamionowa	100kW
3.	Rodzaj pracy/czas cyklu	przerywana 20%/1h
4.	Sprawność	≥ 90%,
5.	Współczynnik mocy pobieranej	≥ 0,85
6.	Częstotliwość napięcia wyjściowego	regulowana od 15kHz - > 20Hz
7.	Stopień ochrony	IP 23
8.	Chłodzenie	powietrzne
9.	Temperatura otoczenia	zgodnie z wymaganiami ogólnymi

Dane przekształtnika dwukierunkowego 400V AC/DC do powolnego ładowania / rozładowywania przewodowego baterii pojazdu zebrano w tablicy 5.20/2.

Tablica 5.20/2 Parametry techniczne przekształtnika ładowania/rozładowywania przewodowego

Lp.	Parametr	Wartość - opis
1.	Napięcie wejściowe/zasilania AC	3x400V 50Hz
2.	Moc znamionowa	20kW
3.	Rodzaj pracy	ciągła
4.	Sprawność	≥ 90%,
5.	Współczynnik mocy pobieranej/oddawanej	≥ 0,9
6.	Napięcie wyjściowe DC	odpowiednie dla baterii w pojeździe
7.	Stopień ochrony	IP 23
8.	Chłodzenie	powietrzne
9.	Temperatura otoczenia	+5°C - + 40°C

#### Wyposażenie zewnętrzne

Parametry techniczne uzwojeń pierwotnych transformatora ładowania bezprzewodowego zawarto w tablicy 5.20/3. Uzwojenia, połączone kablami z przekształtnikiem znajdującym się w budynku, powinny być umocowane na wspólnej ramie wysuwanej z podłoża na miejscu miejsca parkingowym na zadaną wysokość za pomocą siłowników elektrycznych.

Tablica 5.20/3 Parametry techniczne uzwojeń pierwotnych ładowania bezprzewodowego

Lp.	Parametr	Wartość - opis
1.	Moc znamionowa	2 x 50kW
2.	Częstotliwość pracy	od 15kHz - >20Hz
3.	Rodzaj pracy/czas cyklu	przerywana 20%/1h
4.	Prąd znamionowy	2 x 450A
5.	Wymiary zewnętrzne uzwojeń	2x (dł. <1400mm x szerokość < 1200mm)
6.	Zakres podnoszenia za pomocą siłowników elektrycznych	od 5cm - 25cm
7.	Stopień ochrony	IP 67 - warunki atmosferyczne
8.	Chłodzenie	naturalne
9.	Temperatura otoczenia	-20°C - + 50°C
10.	Wymiary zewnętrznej dedykowanego miejsca parkingowego	szerokość 3m x długość 5m

Wymagane jest gniazdo ładowania przewodowego 600V/100A i przewód ładowania o długości 5m.

Pojazd elektryczny (samochód osobowy o napędzie elektrycznym) powinien mieć parametry podane w tabelicy 5.20/4. Pojazd powinien być przygotowany do zarejestrowania do ruchu po drogach publicznych zgodnie z obowiązującymi przepisami jako samochód osobowy.

Tablica 5.20/4 Parametry techniczne pojazdu elektrycznego

Lp.	Parametr	Wartość - opis
1.	Liczba miejsc siedzących	≥ 2
2.	Dopuszczana masa/objętość bagażu	≥ 150kg/≥ 0,2m <sup>3</sup>
3.	Rodzaj napędu	1 lub 2 silniki asynchroniczne lub synchroniczne
4.	Moc znamionowa napędu	≥ 20kW
5.	Moc maksymalna napędu	≥ 30kW
6.	Znamionowy moment obrotowy	≥ 60Nm
7.	Maksymalny moment obrotowy	≥ 150Nm
8.	Prędkość maksymalna	≥ 110km/h
9.	Przyśpieszenie 0-50km/h	≤ 4s
10.	Przyśpieszenie 0-100km/h	≤ 14s
11.	Zasięg po naładowaniu do 100% pojemności, przy pełnym obciążeniu, w jeździe miejskiej	≥ 100km
12.	Zasobniki energii	akumulatory litowo-jonowe lub inne o gęstości energii > 100kWh/kg, dodatkowo superkondensatory
13.	Hamowanie odzyskowe	w trybie wybiegu (odpowiednik hamowania silnikiem) oraz w trybie wspomagania hamulca zasadniczego
14.	Liczba/umiejscowienie uzwojeń ładowania bezprzewodowego	2/pod płytą podłogową za pomocą wymiennych wsporników dystansowych
15.	Częstotliwość pracy uzwojeń ładowania bezprzewodowego	od 15kHz - >20Hz
16.	Rodzaj pracy/czas cyklu uzwojeń ładowania bezprzewodowego	Przerywana 20%/1h
17.	Prąd znamionowy uzwojeń ładowania bezprzewodowego	2 x 450A
18.	Wymiary zewnętrzne uzwojeń ładowania bezprzewodowego	2x (dł. <1200mm x szerokość < 1000 mm x grubość < 100mm)
19.	Zakres zmiany wysokości mocowania uzwojeń przy pomocy wsporników dystansowych	od 2 cm - 10cm
20.	Stopień ochrony	IP 67 - warunki atmosferyczne
21.	Temperatura otoczenia	-20°C - + 50°C
22.	Czas szybkiego ładowania bezprzewodowego baterii pojazdu od 0 - 100% pojemności	≤ 60 minut
23.	Czas szybkiego ładowania bezprzewodowego baterii pojazdu od 0 - 80% pojemności	≤ 10 minut
24.	Czas ładowania przewodowego baterii pojazdu od 0 - 100% pojemności	≤ 8 godzin

Ponadto pojazd powinien być wyposażony w rejestrator następujących wielkości:

- prędkość rzeczywista i zadana
- prąd
- napięcie
- położenie pojazdu wg GPS.

Rejestrator powinien mieć możliwość transmisji zarejestrowanych w czasie jazdy danych do nadrzędnego systemu sterowania i komunikacji laboratorium LINTE<sup>2</sup>. W czasie jazdy powinna być zapewniona możliwość transmisji wybranych rejestrowanych danych przez sieć komórkową. Rejestrator powinien również zapewniać lokalny interfejs użytkownika (w formie serwera WWW) umożliwiający podgląd monitorowanych wielkości.

Pojazd powinien być także wyposażony w elektroniczny układ określający aktualną ilość energii zgromadzonej w samochodzie z sygnalizacją akustyczną i optyczną niskiego poziomu energii <10%..

### **5.20.3 Dodatkowe wymagania techniczne**

Pojazd elektryczny powinien być wyposażony w:

- systemy ABS, EBD, GPS z zapisem śladu trasy, wspomaganie układu kierowniczego, energooszczędne zewnętrzne i wewnętrzne oświetlenie, układ klimatyzacji i ogrzewanie kabiny pasażerskiej, układ odmrażania szyby przedniej i tylnej
- przetwornicę DC/AC o mocy min. 400W z wyjściem jednofazowym 230V 50Hz do zasilania komputera przenośnego, oscyloskopu itp. w czasie jazdy samochodu; gniazdo 230V powinno być umiejscowione wewnątrz kabiny

Baterie pojazdu powinny być objęte systemem BMS oraz schładzania i podgrzewania.



## **6 Przykładowe konfiguracje badawcze**

W niniejszym rozdziale omówiono i zilustrowano przykładami różne kategorie konfiguracji badawczych, które będzie można zestawiać i badać w laboratorium LINTE<sup>2</sup>:

- 6.1 Konfiguracje systemów elektroenergetyki zawodowej
- 6.2 Odnawialne źródła energii
- 6.3 Mikro sieci i sieci hybrydowe
- 6.4 Bezprzewodowe ładowanie pojazdu elektrycznego
- 6.5 Konfiguracje badawcze z układami prototypowymi

## 6.1 Konfiguracje systemów elektroenergetyki zawodowej

Zawartość dokumentu:

6.1.1	WSTĘP	2
6.1.2	UKŁAD ELEKTROENERGETYCZNY JEDNOMASZYNOWY	2
6.1.3	MODEL ELEKTROWNI Z MOŻLIWOŚCIĄ DYNAMICZNEJ ZMIANY MOCY ODBIORÓW POTRZEB WŁASNYCH	4
6.1.4	STACJA PRZESYŁOWA O TRZECH POZIOMACH NAPIĘĆ	6
6.1.5	SIEĆ SN Z DUŻYM NASYCENIEM UKŁADAMI GENERACJI ROZPROSZONEJ	6
6.1.6	ŁĄCZE PRĄDU STAŁEGO HVDC W SYSTEMIE ELEKTROENERGETYCZNYM	9

### 6.1.1 Wstęp

Laboratorium LINTE<sup>2</sup> będzie posiadało znaczące możliwości konfiguracyjne w zakresie szeroko rozumianych układów elektroenergetyki zawodowej, obejmujących między innymi:

- reprezentatywną grupę modeli fizycznych jednostek wytwórczych
- modele obciążenia umożliwiające dynamiczną zmianę mocy w funkcji zmian napięcia i częstotliwości zgodnie z założoną charakterystyką statyczną i/lub dynamiczną
- modele linii o zmiennych parametrach oraz transformatory z energoelektronicznymi przełącznikami zaczeów
- nowoczesne urządzenia energoelektroniczne typu FACTS.

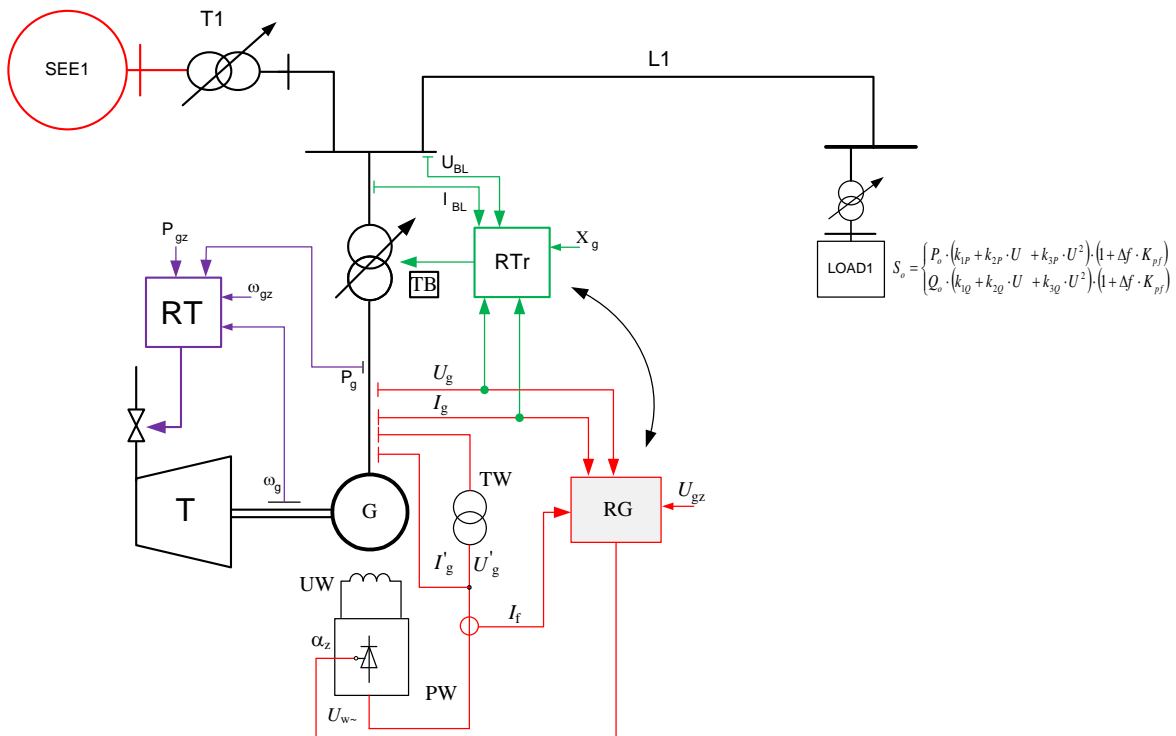
Różnorodność urządzeń i układów badawczych zainstalowanych w laboratorium oraz ich wyposażenie w kompletne zestawy układów regulacji z algorytmami współcześnie stosowanymi w elektroenergetyce, stworzą szeroką platformę do prowadzenia unikalnego zakresu prac badawczo-naukowych.

Laboratorium będzie umożliwiać zarówno analizy prostych układów elektroenergetycznych (np. w celu weryfikacji jakości działania algorytmów sterowania wybranych urządzeń), jak i badania złożonych konfiguracji współczesnych sieci elektroenergetycznych.

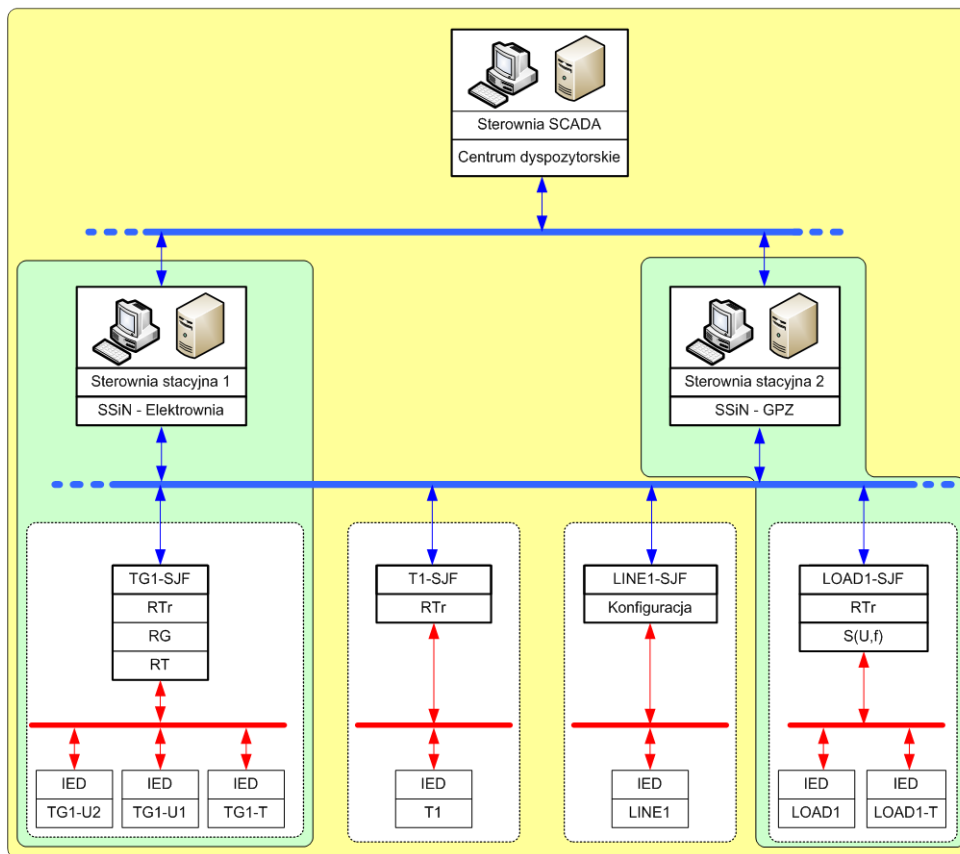
### 6.1.2 Układ elektroenergetyczny jednomaszynowy

Proste układy elektroenergetyczne (przykładową konfigurację pokazano na rys.6.1/1) będą umożliwiały między innymi badania weryfikujące poprawność/skuteczność:

- jakości procesu regulacji realizowanego przez regulatory turbiny (RT), generatora (RG) i transformatora blokowego (RTB)
- koordynacji działania układów regulacji generatora i transformatora blokowego.



Rys. 6.1/1 Układ elektroenergetyczny jednomaszynowy



Rys. 6.1/2 Struktura systemu sterowania i komunikacji układu elektroenergetycznego jednomaszynowego z rys. 6.1/1

Na rys.6.1/2 pokazano schemat strukturalny systemu sterowania i komunikacji. Zaznaczono podziały funkcjonalne oraz hierarchię.

Sterownie stacyjne emulują funkcje lokalnych systemów sterowania i nadzoru (SSiN) odpowiednio „Elektrowni” (Sterownia stacyjna 1) oraz „stacji GPZ” (Sterownia stacyjna 2). Sterownie te mogą oddziaływać wyłącznie na te obiekty, które wchodzą w skład przypisanych im podsystemów. Z kolei z poziomu *Centrum dyspozytorskiego* (emulowanego przez sterownię SCADA) możliwe jest oddziaływanie na sterownie stacyjne oraz obiekty pozostające poza zakresem kompetencji sterowni stacyjnych (transformator T1 i model linii LINE1).

W układach regulacji turbozespołu planuje się implementację typowych struktur i algorytmów regulacji stosowanych w Krajowym Systemie Elektroenergetycznym (KSE), a transformator blokowy zostanie wyposażony w energoelektroniczny podobciążeniowy przełącznik zaczeów. Takie rozwiązanie w znaczący sposób wpłynie na dynamikę regulacji prowadzoną za pomocą transformatora i stworzy nowe możliwości współpracy wieloparametrowego regulatora generatora z regulatorem transformatora blokowego oraz układami regulacji nadrzędnej typu RGWW (regulacja grupowa węzła wytwórczego).

Kolejnym obszarem badań w podobnych konfiguracjach będzie analiza pracy układów elektroenergetycznych w warunkach awaryjnych, w tym między innymi:

- układów regulacji turbozespołu w przypadku wystąpienia lawiny napięcie lub lawiny częstotliwości
- układów automatyki odciążającej: np. układu Samoczynnego Częstotliwościowego Odciążania (SCO) stosowanego w KSE, układów Samoczynnego Napięciowego Odciążania (SNO) nie stosowanych w KSE i innych (autorskich) układów odciążających.

Wszystkie układy regulacji turbozespołów oraz modeli odbiorów będą miały możliwość implementowania własnych algorytmów, co w znaczący sposób wzmocni potencjał badawczy laboratorium.

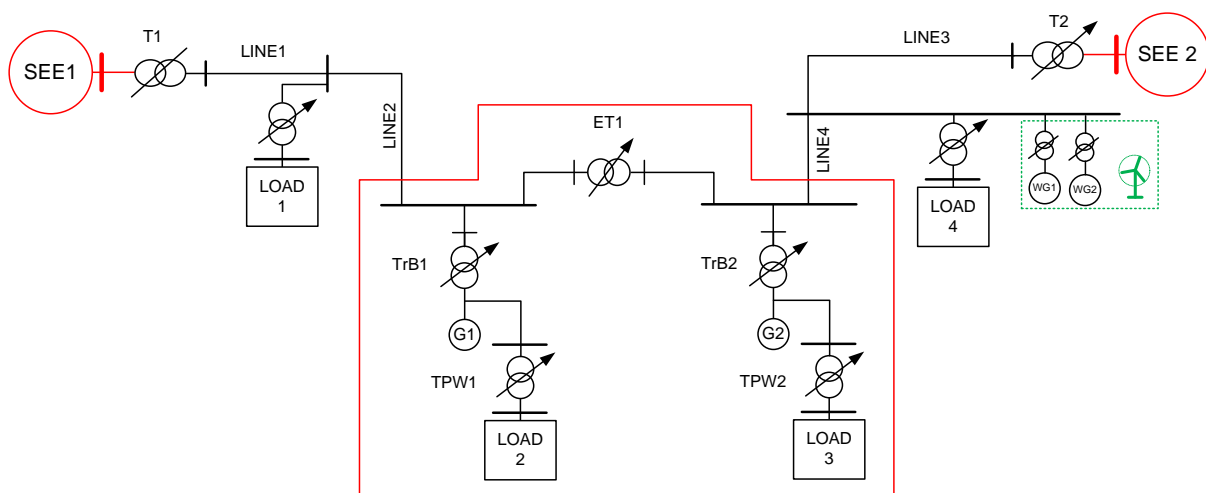
Wykorzystując modele linii i transformatorów elektroenergetycznych można będzie stworzyć bardziej złożone układy. Przykładowa konfiguracja badawcza pokazana na rys.6.1/3 umożliwi zamodelowanie elektrowni z uwzględnieniem odbiorów potrzeb własnych bloku (odbiorów LOAD1 i). Odbiory LOAD3 oraz LOAD4 będą stanowiły obciążenie elektrowni z możliwością zaprogramowania ich charakterystyk dobowej zmienności obciążenia.

Badania w tego typu konfiguracjach mogą obejmować między innymi:

- koordynację działania układów regulacji: generatorów, transformatorów blokowych, transformatorów potrzeb własnych, regulatorów grupowych węzła wytwórczego
- analizę wpływu pracy farm wiatrowych (FW) na pracę elektrowni (GS), wpływu poziomów napięć w sieci na pracę źródeł wytwórczych i odbiorów, wpływu zmian częstotliwości na pracę farm wiatrowych i odbiorów, zjawisk towarzyszących przejściu elektrowni do pracy na potrzeby własne, zjawisk towarzyszących wypadnięciu grupy farm wiatrowych, współpracy jednostek wytwórczych zładami regulacji generacji rozproszonej itp.

### 6.1.3 Model elektrowni z możliwością dynamicznej zmiany mocy odbiorów potrzeb własnych

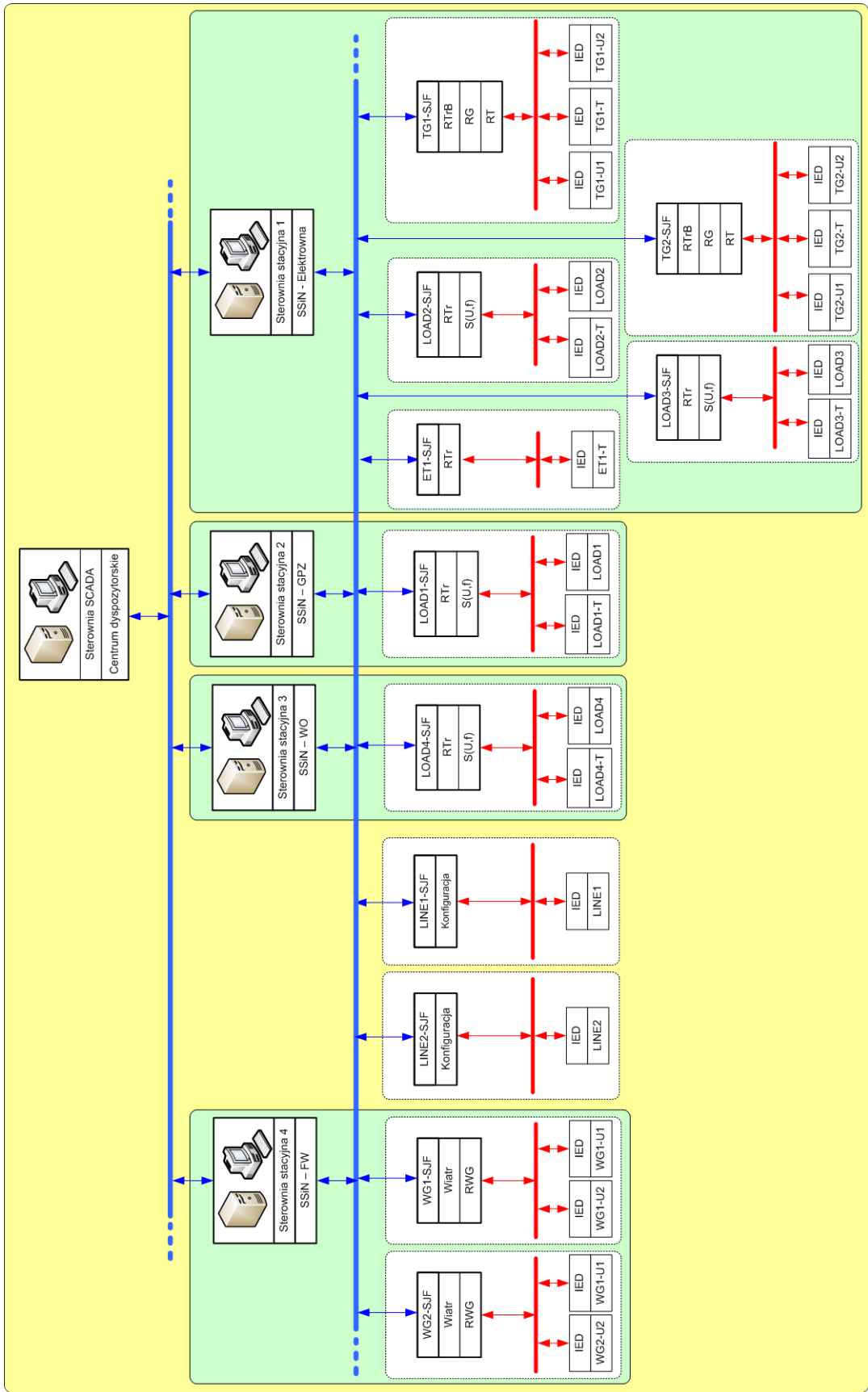
Wykorzystując modele linii i transformatorów elektroenergetycznych można będzie stworzyć bardziej złożone układy. Przykładowa konfiguracja badawcza pokazana na rys. 6.1/2 umożliwi zamodelowanie elektrowni z uwzględnieniem odbiorów potrzeb własnych bloku (odbiorów LOAD1 i). Odbiory LOAD3 oraz LOAD4 będą stanowiły obciążenie elektrowni z możliwością zaprogramowania ich charakterystyk dobowej zmienności obciążenia.



Rys. 6.1/3 Model elektrowni z możliwością dynamicznej zmiany mocy odbiorów potrzeb własnych

Badania w tego typu konfiguracjach mogą obejmować między innymi:

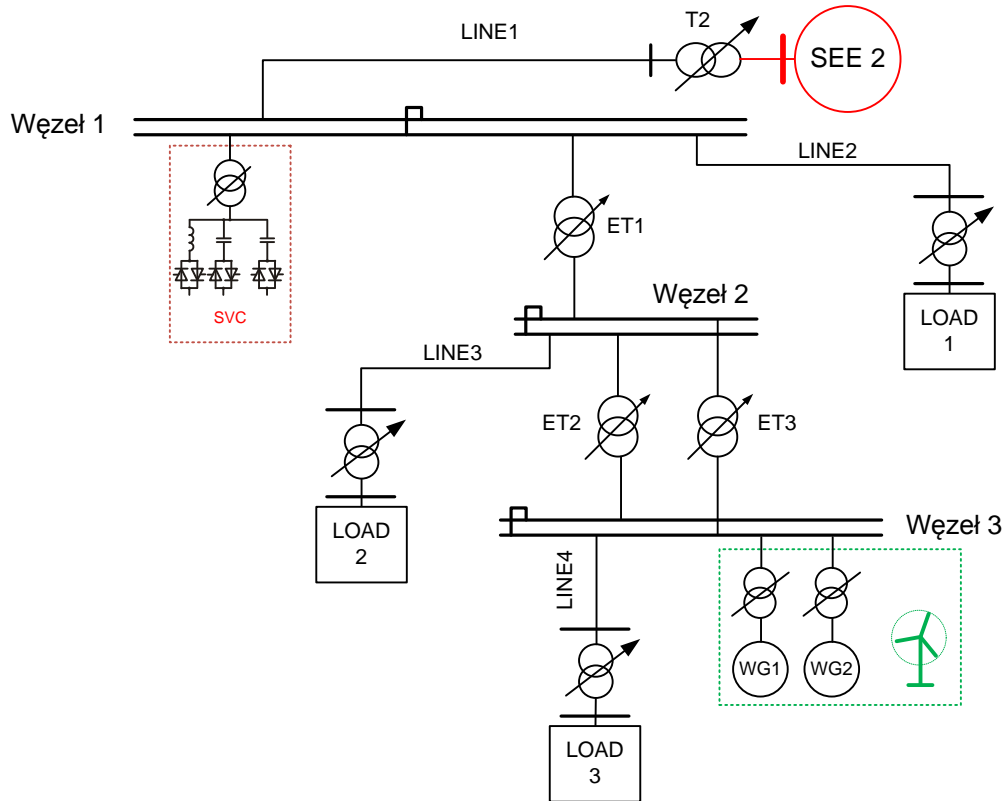
- koordynację działania układów regulacji: generatorów, transformatorów blokowych, transformatorów potrzeb własnych, regulatorów grupowych węzła wytwórczego
- analizę wpływu pracy farm wiatrowych (FW) na pracę elektrowni (GS), wpływu poziomów napięć w sieci na pracę źródeł wytwórczych i odbiorów, wpływu zmian częstotliwości na pracę farm wiatrowych i odbiorów, zjawisk towarzyszących przejściu elektrowni do pracy na potrzeby własne, zjawisk towarzyszących wypadnięciu grupy farm wiatrowych, współpracy jednostek wytwórczych zładami regulacji generacji rozproszonej itp.



Rys. 6.1/4 Struktura systemu sterowania i komunikacji konfiguracji badawczej z rys. 6.1/3

### 6.1.4 Stacja przesyłowa o trzech poziomach napięć

Konfiguracja badawcza pokazana na rys.6.1/5 przedstawia układ modelowy sieci przesyłowej o trzech poziomach napięć. Odpowiedni dobór parametrów (harmonogramu poboru mocy) odbiorów LOAD1 do LOAD4 umożliwi uzyskanie wymaganych poziomów napięć i przepływów mocy pomiędzy modelowanymi sieciami w różnych stanach pracy.



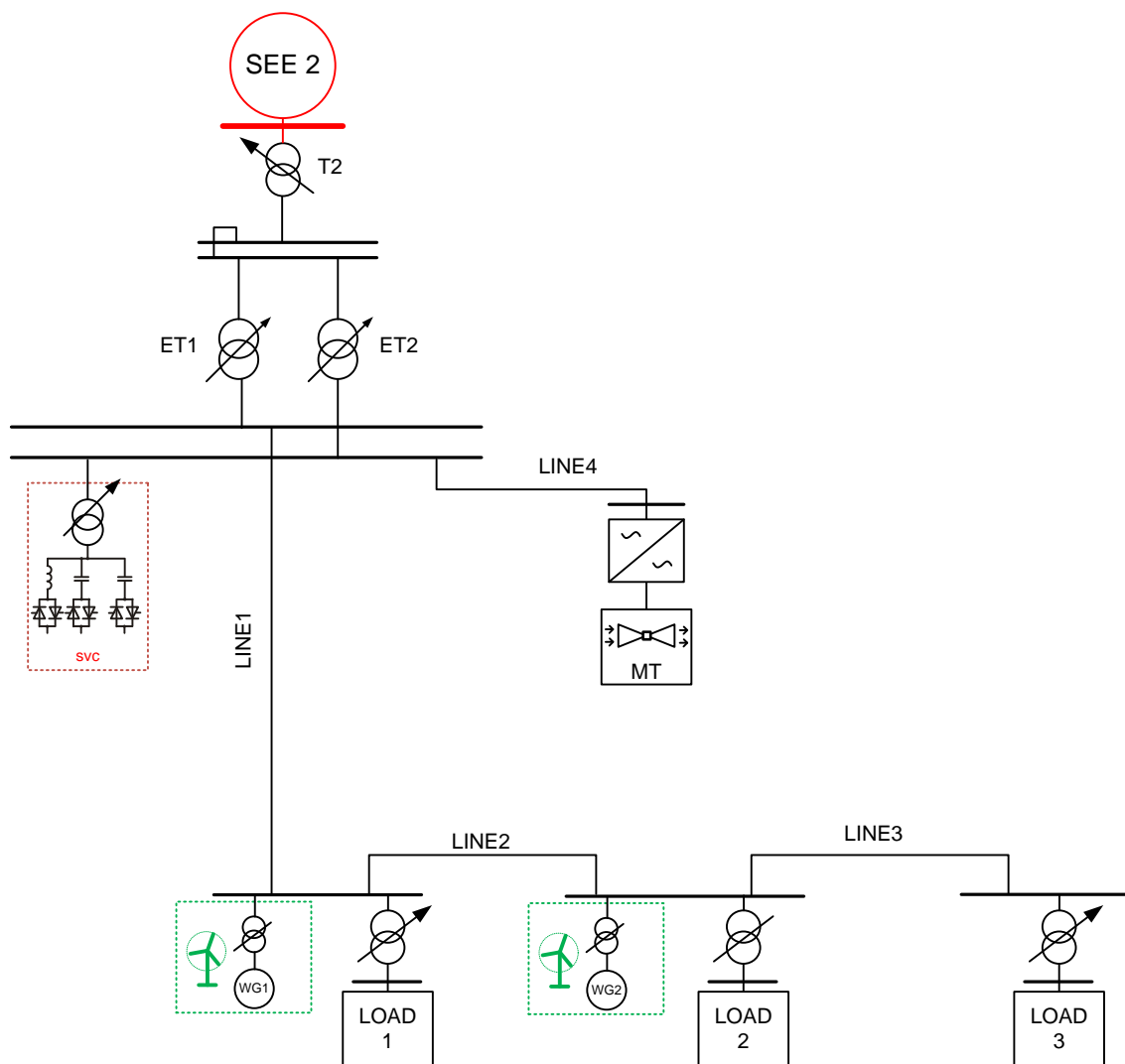
Rys. 6.1/5. Stacja przesyłowa o trzech poziomach napięć

Przykładowe badania z wykorzystaniem takich konfiguracji będą mogły obejmować między innymi następujące analizy:

- skuteczności działania algorytmów regulacji grupowej węzła przesyłowego w stanach normalnych i awaryjnych (nienormalne poziomy napięć)
- poprawności nowych algorytmów regulacji grupowej węzła przesyłowego wykorzystujących wewnętrzne, sterowane źródła mocy biernej (tu SVC i STATCOM)
- poprawności nowych algorytmów regulacji grupowej węzła przesyłowego wykorzystujących zewnętrzne, sterowane źródła mocy biernej (np. farmy wiatrowe, biogazownie itp.)
- możliwości współpracy farm wiatrowych (FW) z układami regulacji grupowej
- wpływu miejsca zainstalowania oraz algorytmów działania kompensatorów typu FACTS (SVC, STATCOM) na pracę sieci.

### 6.1.5 Sieć SN z dużym nasyceniem układami generacji rozproszonej

Przykładowe konfiguracje badawcze nie ograniczają się jedynie do modelowania sieci najwyższych napięć (NN). Na rys. 6.1/6 przedstawiono konfigurację, za pomocą której możliwe będzie modelowanie sieci promieniowej średniego napięcia (SN) z dużym nasyceniem źródłami generacji rozproszonej.



Rys. 6.1/6 Sieć SN z dużym nasyceniem źródłami generacji rozproszonej

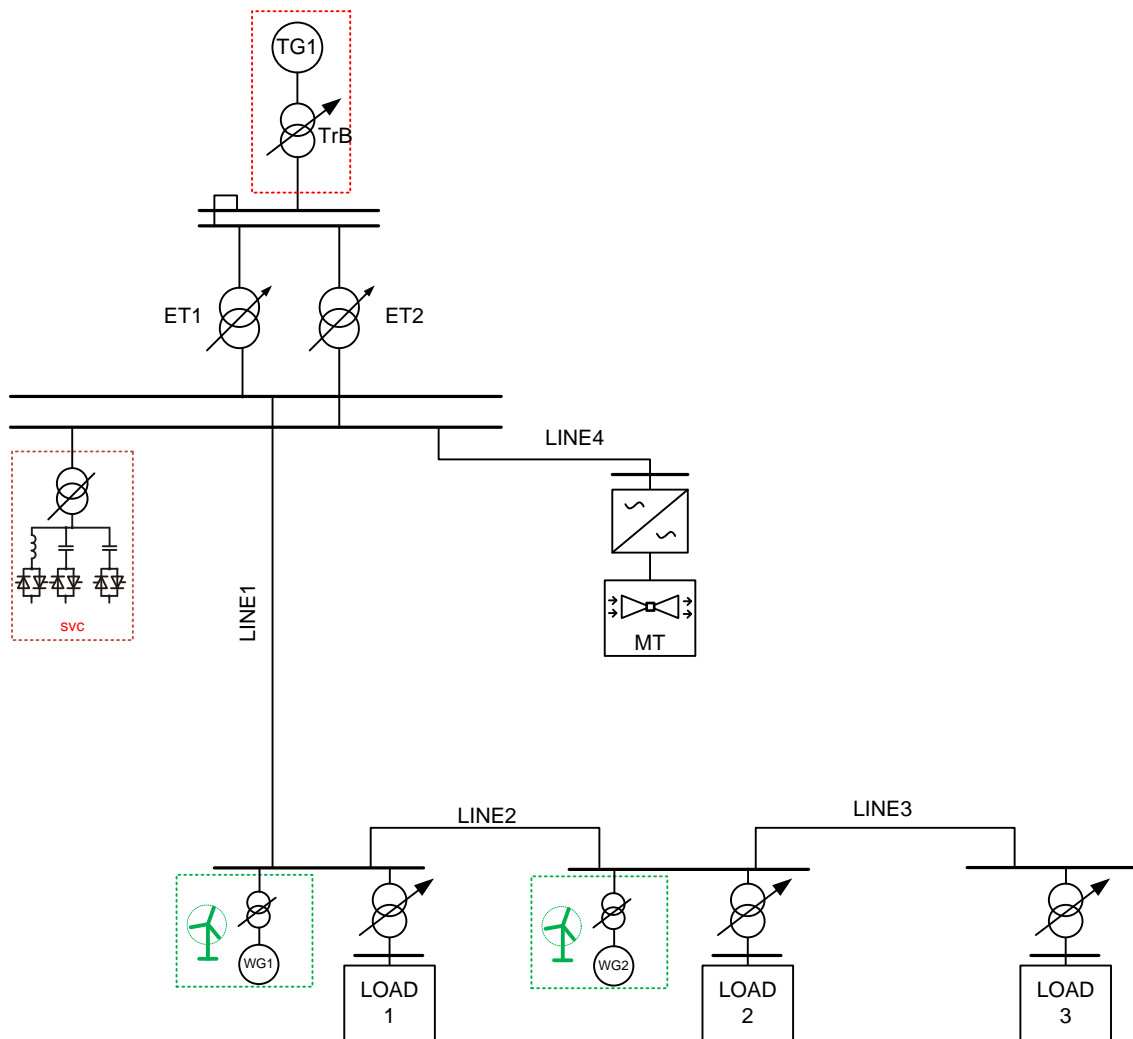
Konfiguracja taka będzie mogła służyć do przeprowadzenia szeregu badań z zakresu pracy rozproszonych źródeł mocy w sieciach SN, a w szczególności umożliwi:

- badania wzajemnej koordynacji działania układów regulacji: regulatora transformatora, regulatora baterii kondensatorów (w tym układzie modelowanych poprzez odpowiednie sterowanie układu SVC), układów regulacji źródeł rozproszonych
- analizy pracy źródeł rozproszonych do celów regulacji mocy biernej i napięcia.

Wspomniane wcześniej stany awaryjne związane z pracą przy nienormalnych poziomach napięć i/lub częstotliwości będzie można w układach badawczych uzyskać na dwa sposoby:

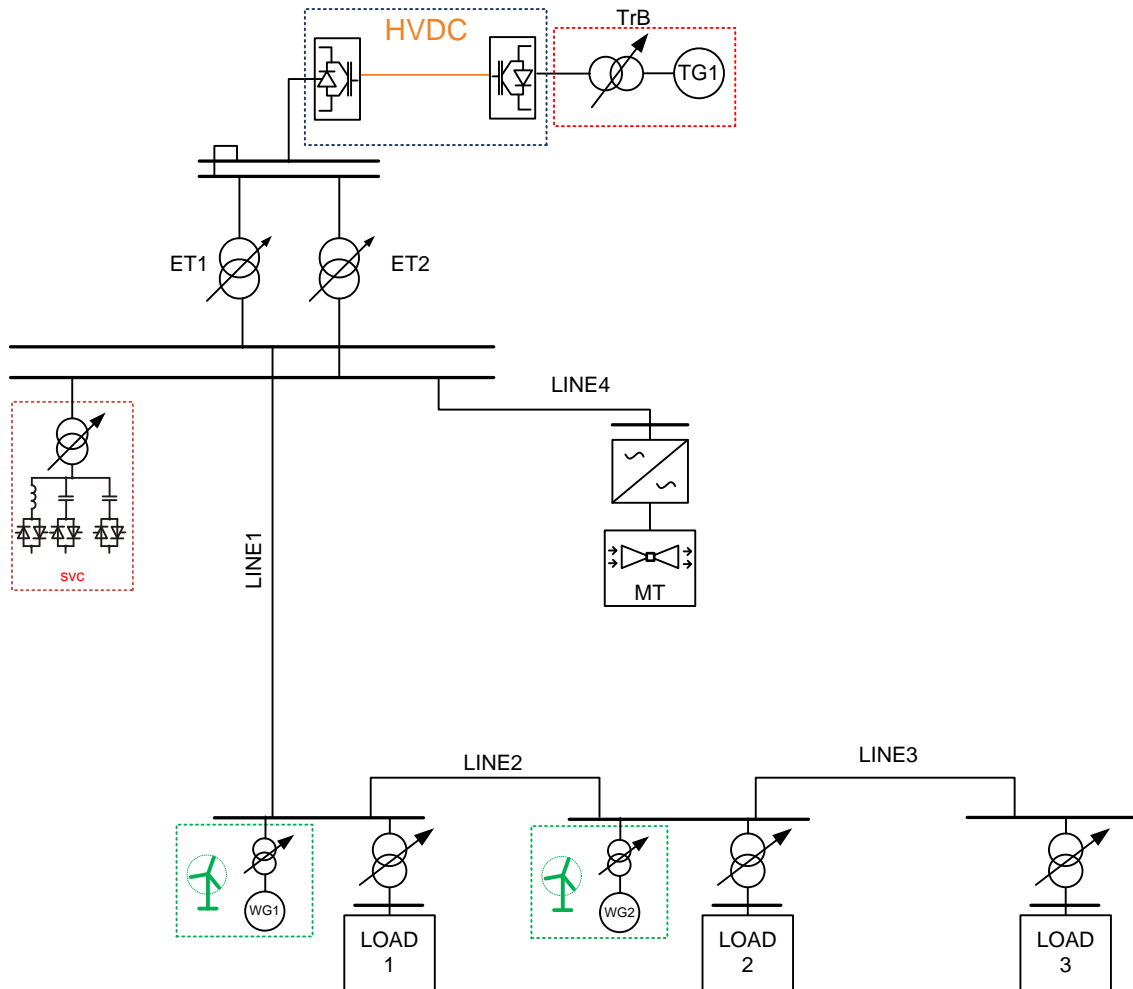
- w sieci autonomicznej, której źródłem zasilania będzie jeden, lub w miarę potrzeby dwa turbogeneratory (rys. 6.1/7)
- w sieci z wykorzystaniem właściwości łącza prądu stałego HVDC, w której – dzięki odpowiedniemu sterowaniu pracą tego łącza – można będzie zamodelować pracę sieci przy awaryjnych poziomach napięcia i częstotliwości (rys. 6.1/8).





Rys. 6.1/7. Autonomiczna sieć SN z dużym nasyceniem źródłami generacji rozproszonej z możliwością pracy przy awaryjnych poziomach napięć i częstotliwości

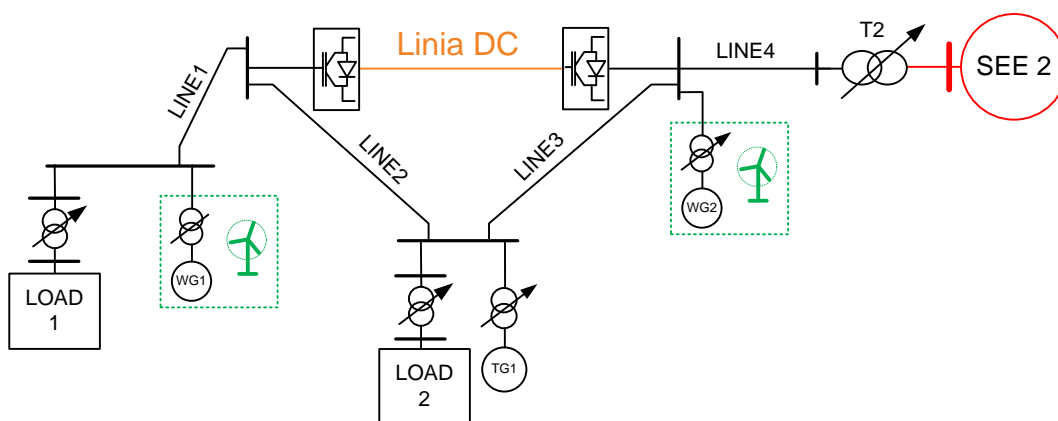
Możliwość modelowania niestandardowych poziomów napięć i/lub częstotliwości pozwoli poszerzyć w znaczący sposób spektrum prowadzonych w laboratorium badań. Możliwe stanie się badanie różnych scenariuszy awaryjnych w sieciach elektroenergetycznych, w tym analizowanie wpływu i celowości wykorzystania źródeł rozproszonych do wspomaganie pracy systemu elektroenergetycznego w stanach awaryjnych oraz wiele innych nowatorskich prac B+R o dużym znaczeniu dla praktyki gospodarczej.



Rys. 6.1/8. Sieć SN z dużym nasyceniem generacji rozproszonej, umożliwiająca pracę przy awaryjnych poziomach napięć i/lub częstotliwości

### 6.1.6 Łącze prądu stałego HVDC w systemie elektroenergetycznym

Do przeprowadzania oryginalnych badań z wykorzystaniem łącza prądu stałego HVDC będzie mogła posłużyć przykładowa konfiguracja badawcza przedstawiona na rys. 6.1/9.



Rys. 6.1/9 Łącze prądu stałego HVDC w systemie elektroenergetycznym

Przy wykorzystaniu zaproponowanej konfiguracji możliwe będą badania nad wieloma nowymi algorytmami działania łącza prądu stałego jako elementu poprawiającego wybrane aspekty pracy systemu elektroenergetycznego, takie jak:

- koordynacja działania poszczególnych układów regulacji
- stabilność lokalna i/lub globalna pod wpływem zmiany mocy odbiorów, lub wypadnięcia z pracy dowolnej jednostki wytwórczej
- sterowanie przepływem mocy według przyjętego kryterium: ekonomicznego, kryterium dopuszczalnej wartości prądu w wybranej linii, lub innych
- opanowanie zmian napięcia, częstotliwości, zmian mocy po wypadnięciu z pracy dowolnego elementu układu.

## **6.2 Odnawialne źródła energii**

Zawartość dokumentu:

6.2.1	ELEKTROWNIE SŁONECZNE	2
6.2.2	ELEKTROWNIE WIATROWE	3

## 6.2.1 Elektrownie słoneczne

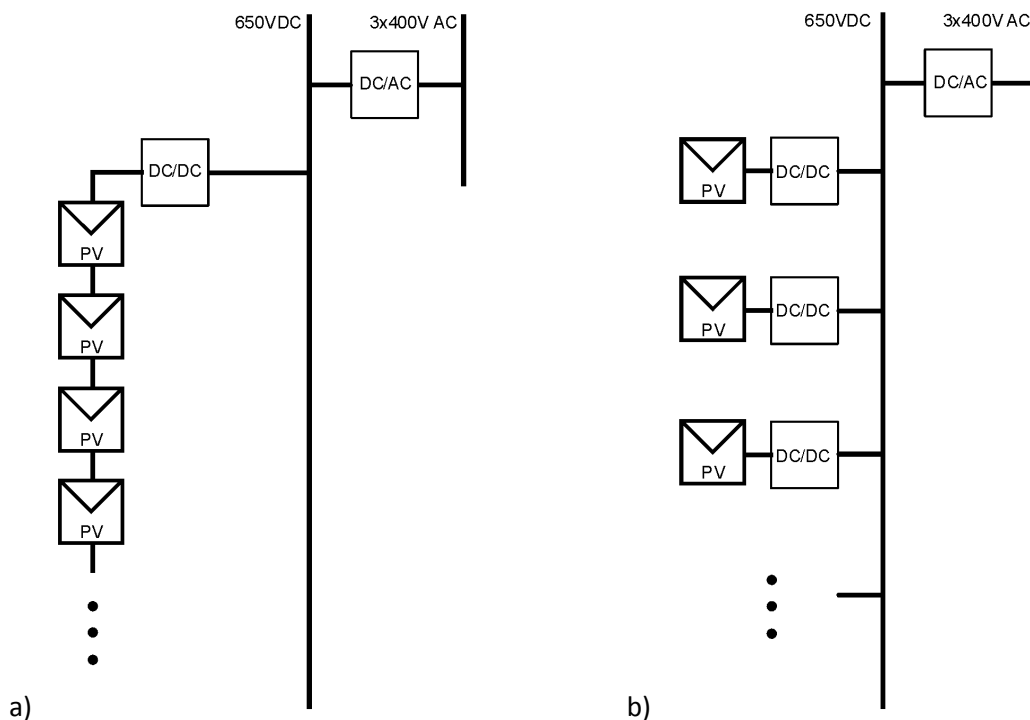
Jednym z istotnych elementów instalacji badawczej LINTE<sup>2</sup> będzie zespół elektrowni słonecznych, składający się z 6 niezależnych podsystemów – elektrowni oznaczonych PV1..PV6. Każda z elektrowni wyposażona będzie w panele słoneczne zainstalowane na masztach z zamontowanymi dwuosiowymi automatycznymi układami pozycjonującymi.

Podsystemy elektrowni PV1..PV5 planowane są jako identyczne jednostki zbudowane z szeregowo połączonych jednakowych paneli fotowoltaicznych. Każdy z podsystemów PV1..PV5 będzie współpracował z osobnym centralnym przekształtnikiem DC/DC. Wyjścia wszystkich przekształtników będą mogły być dołączane do wspólnej szyny prądu stałego o napięciu 650V. Możliwe będzie też łączenie wyjść przekształtników DC/DC bezpośrednio do wejścia falownika centralnego.

W układzie badawczym będzie mogła pracować dowolna konfiguracja elektrowni PV1..PV5. Sterowanie układami pozycjonującymi dla każdego z podsystemów PV1..PV5 planuje się realizować wspólnie (jednoczesnej kontroli podlegać będą wszystkie napędy pozycjonujące każdego z podsystemów PV1..PV5).

Największe możliwości konfiguracyjne będzie oferował podsystem elektrowni słonecznej PV6. Podsystem ten będzie zbudowany z paneli słonecznych współpracujących z indywidualnymi przekształtnikami DC/DC. Wyjście każdego przekształtnika będzie podłączane do wspólnej szyny prądu stałego 650V lub indywidualnie do falownika centralnego. Sterowanie napędów pozycjonujących będzie realizowane indywidualnie dla każdego z paneli fotowoltaicznych.

Na rys. 6.2/1 pokazano topologie połączeń układów elektrowni słonecznych PV1..PV6, przewidywanych do uruchomienia w laboratorium LINTE<sup>2</sup>.



Rys. 6.2/1 Konfiguracje elektrowni słonecznych PV1..PV6: a) z centralnym przekształtnikiem DC/DC (PV1 do PV5), b) z indywidualnymi przekształtnikami DC/DC (PV6)

Podstawowym zagadnieniem badawczo-rozwojowym w tych konfiguracjach będzie badanie algorytmów sterowania różnorodnymi układami elektrowni słonecznych, zapewniających maksymalizację generowanej mocy elektrowni (*Maximum Power Point Tracker* – MPPT). Algorytmy te będą mogły być realizowane dla każdego z podsystemów PV1..PV6 osobno, jak i w dowolnych kombinacjach ich połączeń. Z uwagi na umiejscowienie podsystemu PV6 możliwe będzie realizowanie sterowania MPPT w warunkach nierównomiernego nasłonecznienia poszczególnych paneli.

W każdym z podsystemów można będzie modyfikować algorytmy sterowania urządzeń: przekształtników, centralnego falownika oraz układów pozycjonujących.

Energia generowana przez elektrownie słoneczne będzie oddawana do ogólnej sieci elektroenergetycznej Uczelni. Ilość i jakość energii będą w sposób ciągły monitorowane.

Do analiz badawczych dostępnych będzie szereg sygnałów z elektrowni słonecznych dotyczących między innymi: nasłonecznienia, kierunku i siły wiatru, temperatury powietrza, temperatury paneli itp.

## 6.2.2 Elektrownie wiatrowe

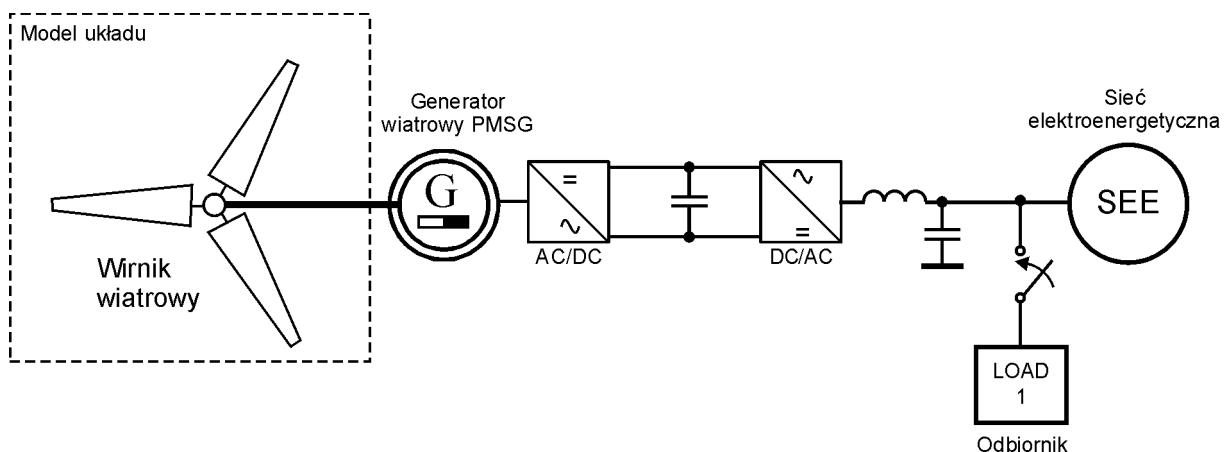
Laboratorium LINTE<sup>2</sup> będzie również umożliwiać prowadzenie badań złożonych konfiguracji elektrowni wiatrowych oraz systemów elektroenergetycznych, w których występują elektrownie wiatrowe.

W instalacji badawczej przewidziano dwa modelowe układy elektrowni wiatrowych:

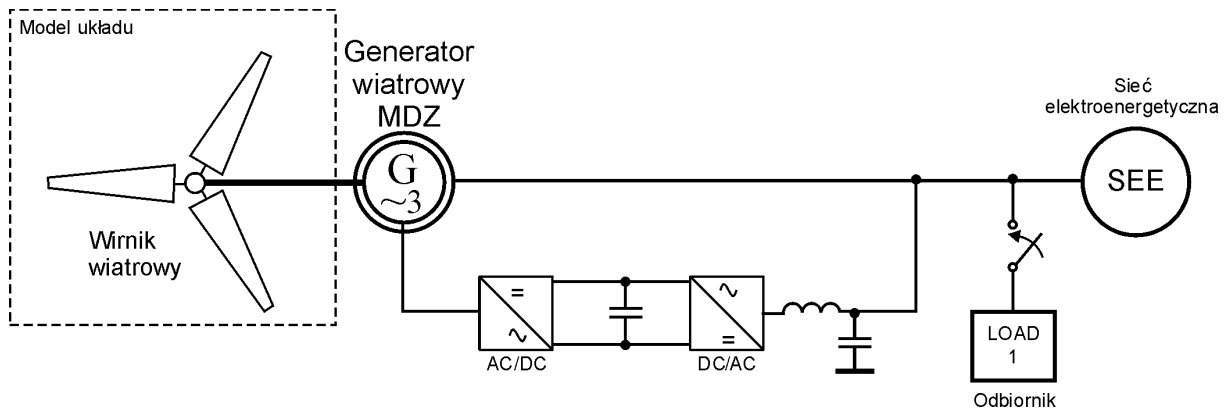
- elektrownia wiatrowa z wolnoobrotowym generatorem synchronicznym z magnesami trwałymi
- elektrownia wiatrowa z szybkoobrotowym generatorem asynchronicznym pierścieniowym.

Oba układy mogą być wykorzystane wspólnie lub niezależnie.

Schematy obu konfiguracji elektrowni wiatrowych przedstawiono na rys. 6.2/2-6.2/3.



Rys. 6.2/2. Elektrownia wiatrowa z maszyną synchroniczną z magnesami trwałymi



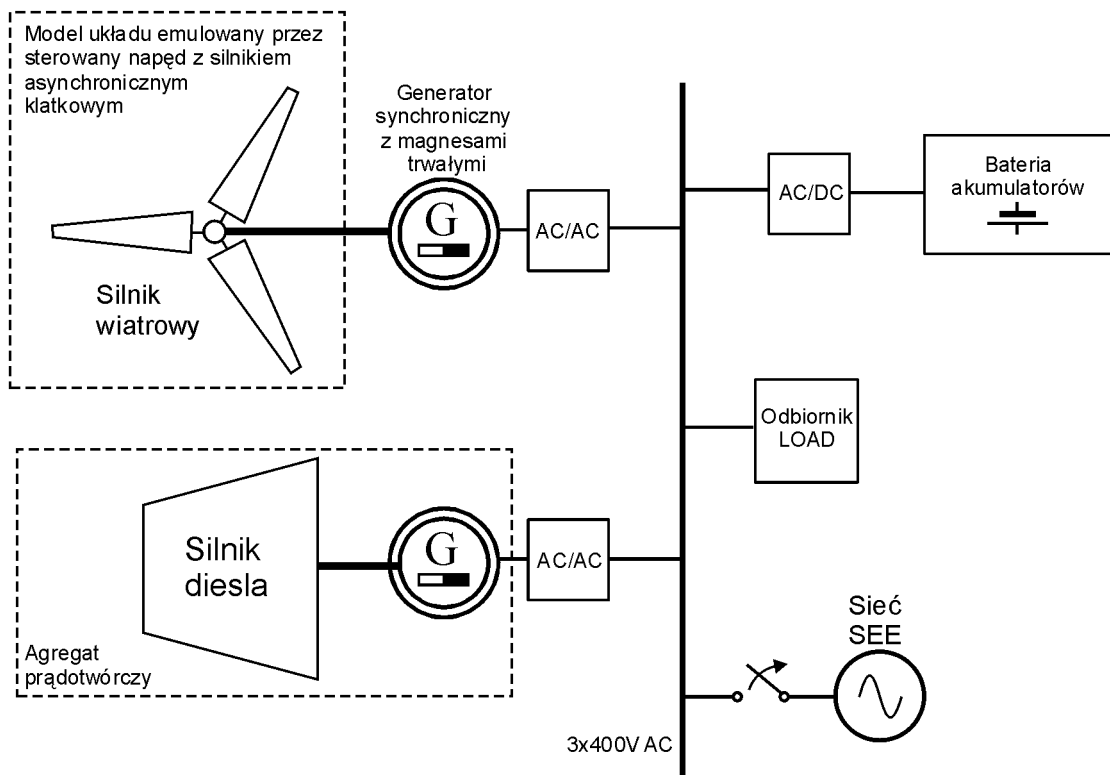
Rys. 6.2/3. Elektrownia wiatrowa z maszyną asynchroniczną pierścieniową

Modelowanie właściwości rzeczywistego układu mechanicznego każdej z elektrowni wiatrowych realizowane będzie przez sterowany układ napędowy z silnikiem asynchronicznym klatkowym.

W obu układach badawczych planuje się odtworzenie podstawowych właściwości rzeczywistych elektrowni wiatrowych, takich jak praca przy wietrze ciągłym o różnej sile, praca przy zadanych kątach nachylenia łopatek, praca przy podmuchach wiatru normalnych i ekstremalnych, praca przy zmianie kierunku wiatru itp.

W projektowanych układach badawczych przewidziano możliwość zadawania prędkości wiatru na bieżąco, jak również wprowadzania zadanych charakterystyk czasowych siły i kierunku wiatru, odpowiadających warunkom meteorologicznym rzeczywistych elektrowni wiatrowych. Zagadnienia badawcze, które można będzie realizować przy wykorzystaniu tych układów obejmują analizy: działania układu przy zapadach napięcia, pracy przy niesymetrii obciążenia czy też pracy na sieć wydzieloną.

W przykładowej strukturze badawczej sieci wydzielonej (rys. 6.2/4) źródłami zasilania mogą być: elektrownia wiatrowa i agregat prądotwórczy – oba podłączone przez przekształtniki do wspólnej szyny prądu zmiennego AC. Przy wykorzystaniu odpowiednich przekształtników, do układu będą mogły być podłączone odbiorniki oraz zasobniki energii. Pokazana konfiguracja umożliwi między innymi badanie zjawisk zachodzących w momencie odłączania źródeł energii od sztywnej sieci zasilającej i przejścia do pracy na sieć wydzieloną.



Rys. 6.2/4. Elektrownia wiatrowa i agregat prądotwórczy pracujące na sieć wydzieloną

Wykorzystanie energoelektronicznych, sterowanych odbiorników umożliwiłoby również badanie elektrowni wiatrowych przy zapadach napięcia oraz niesymetrycznym obciążeniu.



## **6.3 Mikro sieci i sieci hybrydowe**

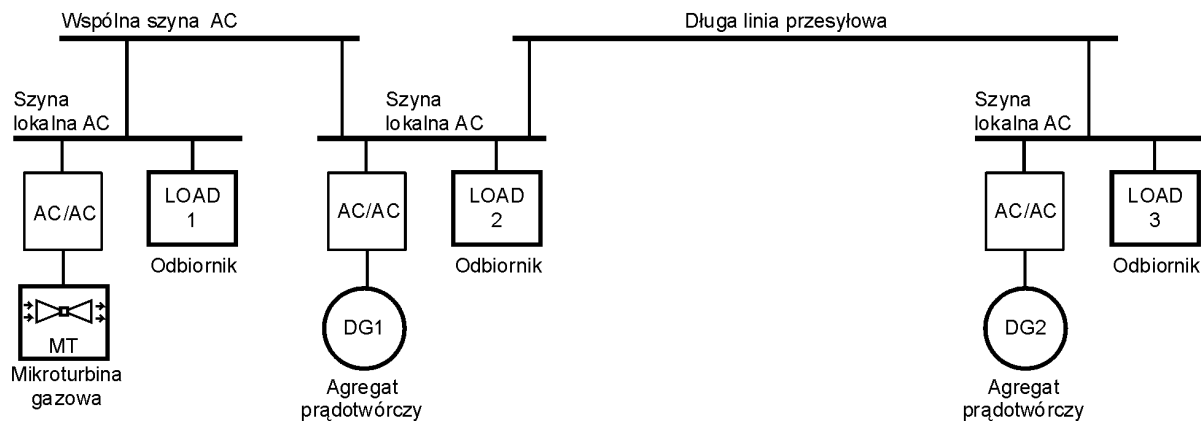
Zawartość dokumentu:

6.3.1	MIKROSIECI	2
6.3.2	SIECI HYBRYDOWE	3

### 6.3.1 Mikrosieci

Laboratorium LINTE<sup>2</sup> będzie oferowało możliwości badawcze dotyczące szerokiego spektrum zagadnień związanych z układami mikrosieci (*microgrids*).

Możliwości konfiguracyjne laboratorium umożliwią modelowanie autonomicznych układów mikrosieci, w których będzie mogło występować kilka różnych źródeł zasilania oraz kilka różnych odbiorników energii, jak w przykładzie na rys. 6.3/1.



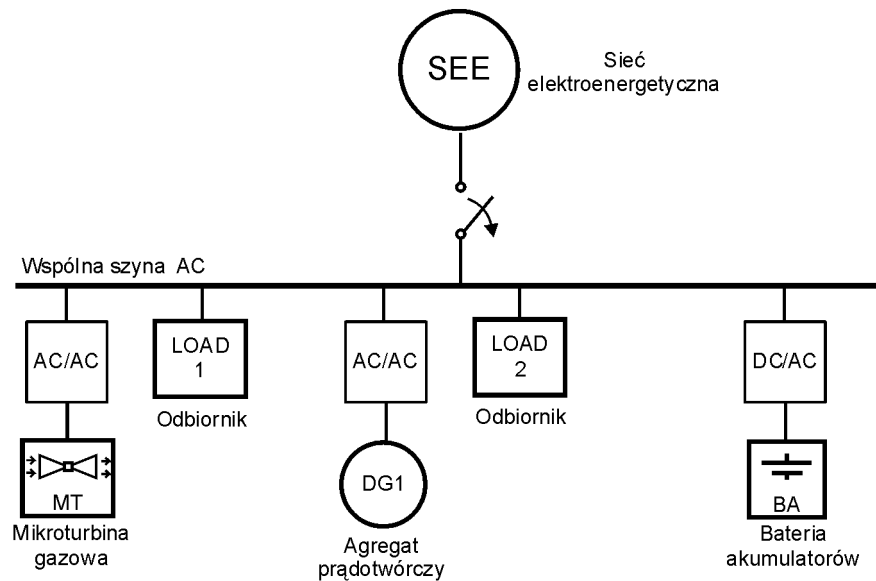
Rys. 6.3/1. Przykładowa mikrosieć autonomiczna

Potencjał badawczy układów mikrosieci obejmuje szereg ważkich zagadnień, takich jak:

- optymalizacja rozdziału mocy pomiędzy poszczególnymi źródłami na podstawie analizy spadku częstotliwości na wyjściach falowników – np. w celu minimalizacji zużycia paliwa i zmniejszenia kosztów wytwarzania energii
- badanie stabilności układu przy zmianach obciążenia – zarówno dla obciążeń symetrycznych, jak i niesymetrycznych (np. jednofazowych)
- optymalizacja kosztów energii w mikrosieci współpracującej okresowo z siecią elektroenergetyki zawodowej
- badanie sposobów utrzymania stałej częstotliwości (poprzez kształtowanie charakterystyk częstotliwościowych urządzeń) po przejściu do pracy wyspowej.

W instalacji badawczej LINTE<sup>2</sup> zapewniona będzie możliwość modelowania mikrosieci z różnorodnymi zasobnikami energii elektrycznej, takimi jak bateria akumulatorów, bateria superkondensatorów oraz zespół kół zamachowych.

Przykładowo, w konfiguracji przedstawionej na rys. 6.3/2 możliwe będzie badanie zagadnień związanych z optymalizacją przepływu energii w okresach połączenia mikrosieci z siecią elektroenergetyczną. Przy takim połączeniu zasobniki można będzie ładować energią z sieci w okresach, kiedy będzie to uzasadnione na przykład ceną jej zakupu. Zgromadzoną energię elektryczną można będzie wykorzystać do zasilania odbiorników przyłączonych do mikrosieci w okresach wysokiej ceny zakupu energii lub po przejściu mikrosieci do pracy wyspowej.



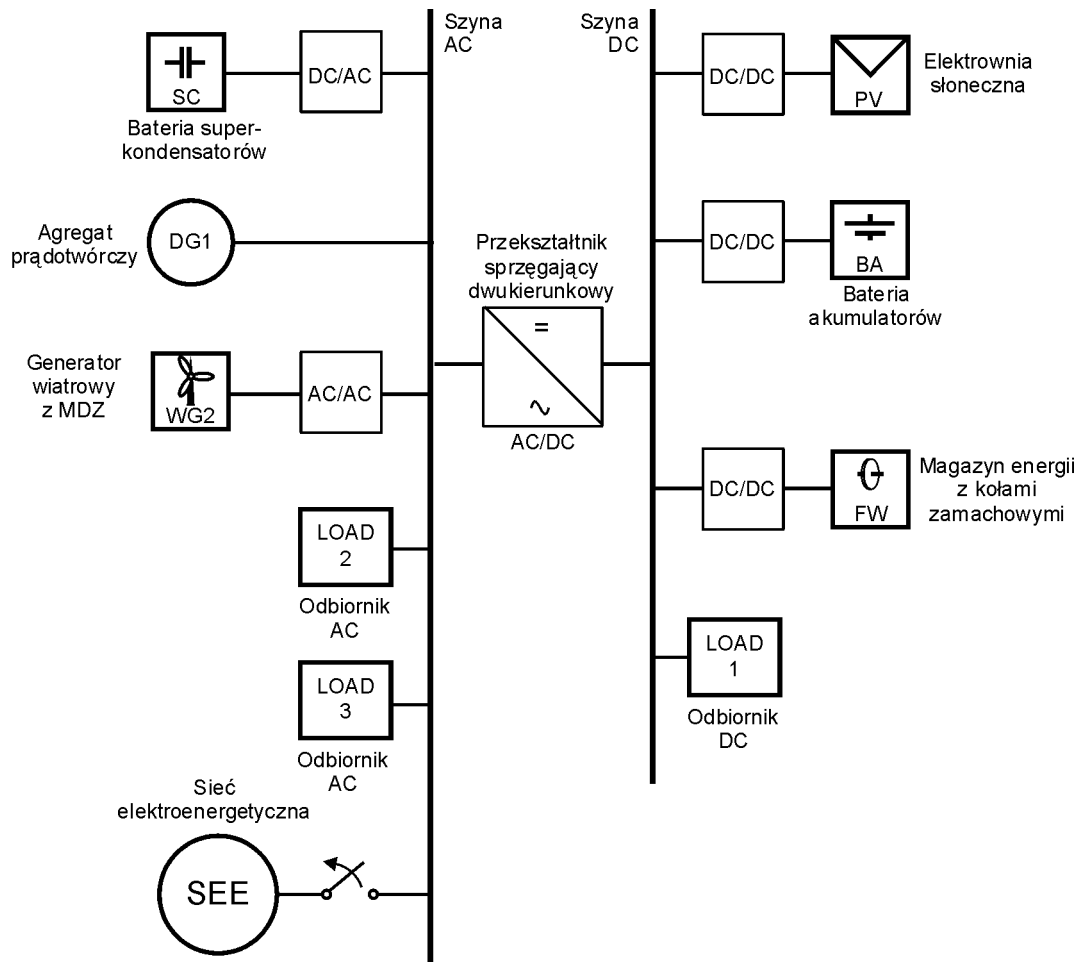
Rys. 6.3/2. Mikrosieć z baterią akumulatorów i możliwością współpracy z siecią elektroenergetyczną

### 6.3.2 Sieci hybrydowe

W laboratorium możliwe będzie również badanie hybrydowych mikrosieci składających się z dwóch podsystemów: prądu przemiennego AC oraz prądu stałego DC (rys. 6.3/3). Takie mikrosieci będą mogły pracować zarówno w trybie synchronicznym (połączenie z główną siecią elektroenergetyczną), jak i w trybie autonomicznym.

W konfiguracjach związanych z układami mikrosieci hybrydowych możliwe będzie prowadzenie badań dotyczących między innymi:

- analiz porównawczych sprawności przetwarzania energii w stosunku do układów mikrosieci jednego typu – AC lub DC
- stabilności układu mikrosieci dla różnych warunków obciążenia i zasilania
- stanów przejściowych przy przejściu z trybu pracy synchronicznej do trybu pracy autonomicznej
- poprawności algorytmów sterowania mikrosieci i optymalnego wykorzystania zasobników energii
- rozptyłów energii
- stanów zwarciovych
- układów automatyki zabezpieczeniowej zainstalowanej w mikrosieci
- wyznaczania, przez nadrzędny układ nadzorujący, optymalnych/początkowych nastaw sterowników poszczególnych układów
- prognozowania zapotrzebowania energii dla poszczególnych źródeł energii.

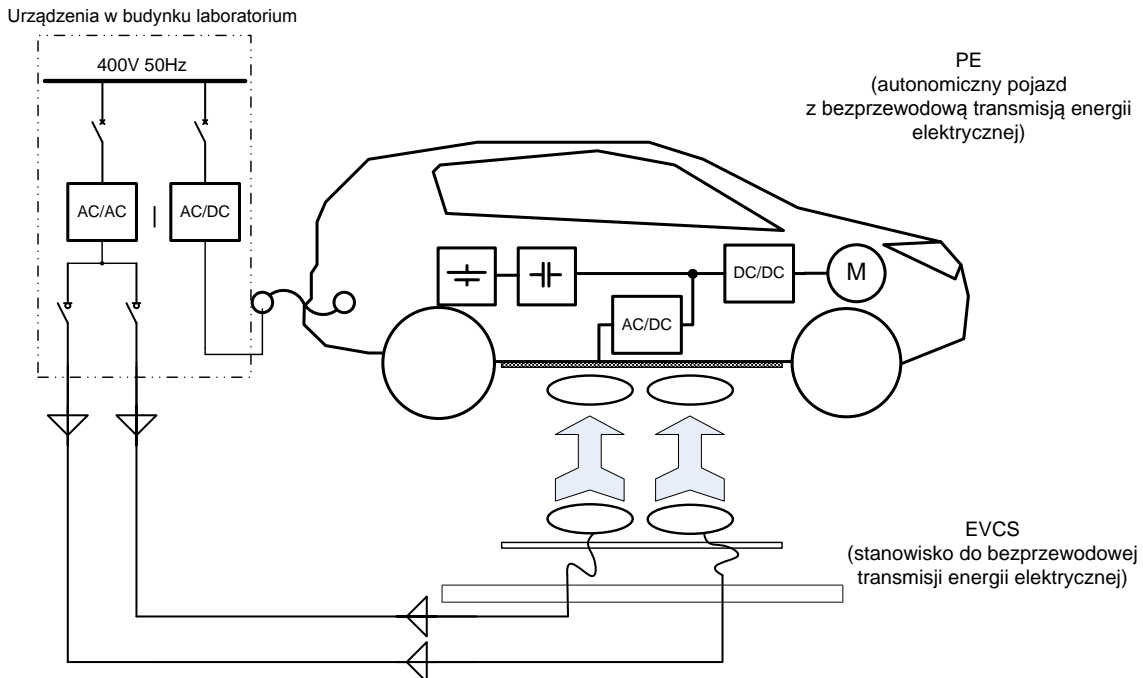


Rys. 6.3/3. Mikrosieć hybrydowa – systemy AC oraz DC

## 6.4 Bezprzewodowe ładowanie pojazdu elektrycznego

W laboratorium LINTE<sup>2</sup> przewidziano również stanowisko badawcze do prac nad bezprzewodowym ładowaniem pojazdu elektrycznego. Zasadniczym elementem tego stanowiska będzie układ do bezstykowego ładowania pojazdu elektrycznego poprzez magnetycznie sprzężone cewki. Do tego celu przeznaczono specjalne miejsce parkingowe przy hali laboratoryjnej.

W układzie przedstawionym na rysunku 6.4/1 możliwe będzie kontrolowane rozładowanie baterii pojazdu elektrycznego i przekazywanie odzyskanej energii do instalacji badawczej. Pojazd elektryczny będzie zatem stanowił integralną część instalacji badawczej laboratorium.



Rys. 6.4/1 Stanowisko do bezprzewodowego ładowania pojazdu elektrycznego

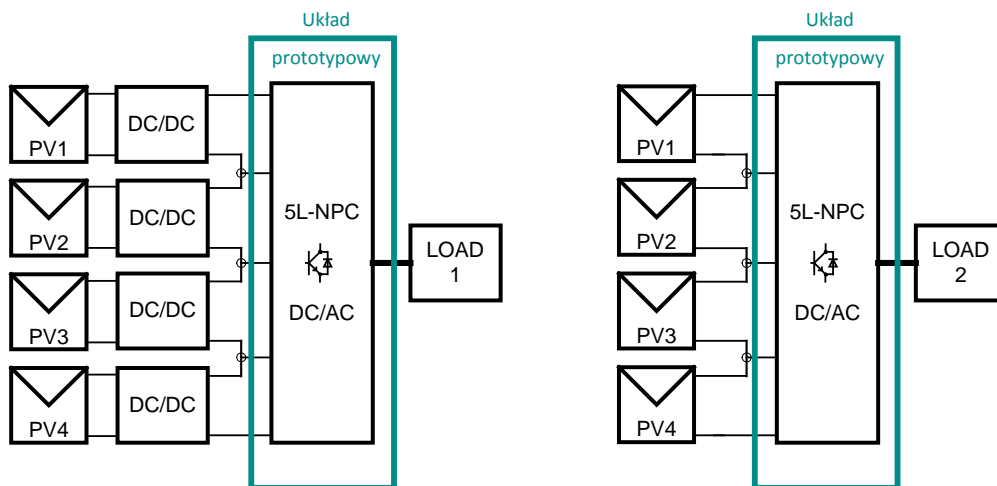
Zakres badań prowadzonych z wykorzystaniem stanowiska do bezprzewodowego ładowania pojazdu elektrycznego będzie obejmował między innymi:

- badania sprawności i kompatybilności elektromagnetycznej przekazywania energii w funkcji parametrów geometrycznych szczeliny powietrznej pomiędzy uzwojeniami wtórnymi i pierwotnymi cewek elektromagnetycznych, dokładności wzajemnego pozycjonowania cewek, częstotliwości zasilania oraz częstotliwości rezonansowej, a także różnych algorytmów sterowania ładowaniem
- badania efektywności szybkiego ładowania baterii pojazdu w funkcji czasu i zastosowanych algorytmów sterowania
- badania zasięgu jazdy miejskiej i pozamiejskiej pojazdu w funkcji sposobów i algorytmów ładowania oraz obciążania pojazdu

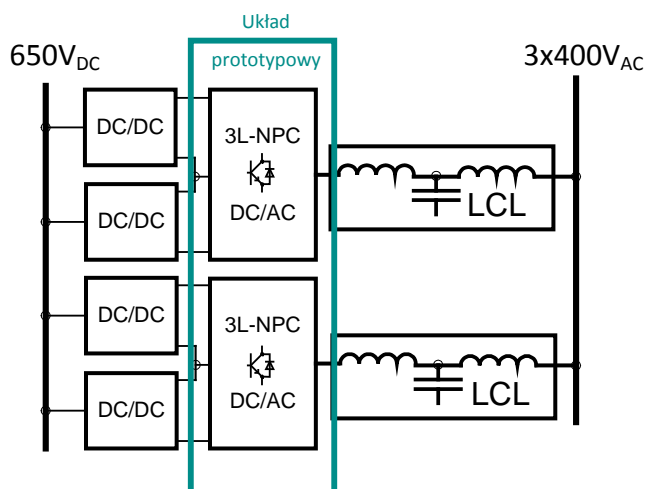
- badania efektywności przekazywania i dyspozycyjności energii zgromadzonej w bateriach pojazdu do zasilania innych układów instalacji badawczej
- badania trwałości baterii pojazdu w funkcji sposobów i algorytmów ich ładowania oraz trybów rozładowania.

## 6.5 Konfiguracje badawcze z układami prototypowymi

Projektowana instalacja badawcza laboratorium LINTE<sup>2</sup> pozwoli również na badania układów prototypowych. Nowe urządzenia będzie można przyłączać i testować zarówno w sieci prądu stałego 650V, sieci prądu przemiennego 3x400V, jak również w specjalnie skonfigurowanych sieciach wydzielonych. Możliwości laboratorium w tym zakresie zilustrowano przykładowymi konfiguracjami badawczymi z prototypowymi falownikami wielopoziomowymi (rys. 6.5/1-2). Laboratorium LINTE<sup>2</sup> będzie wyposażone w dużą liczbę przekształtników dwukierunkowych DC/DC, dzięki czemu możliwe będzie tworzenie wielu sekcji obwodów DC falowników wielopoziomowych. Umożliwi to badania bardzo rozbudowanych konfiguracji falowników wielopoziomowych o różnych topologiach (falowniki z diodami poziomującymi, falowniki oparte na strukturze mostkowej itp.). Konfiguracje tego typu pozwolą zarówno na badania dotyczące topologii przekształtników, jak i ich sterowania.



Rys. 6.5/1 Przykładowe konfiguracje badawcze z falownikiem pięciopoziomowym z modulacją schodkową jako układem prototypowym



Rys. 6.5/2 Przykładowa konfiguracja badawcza z falownikami 3L-NPC z filtrami LCL jako układami prototypowymi

## **7 Załączniki**

W niniejszym rozdziale zebrano następujące załączniki:

- 7.1 Algorytmy regulacji i modele elementów turbozespołów TG1 i TG2
- 7.2 Model turbiny wiatrowej dla WG1 i WG2
- 7.3 Model odbiorników regulowanych LOAD1, LOAD2, LOAD3
- 7.4 Schematy instalacji elektrycznej laboratorium
- 7.5 Załącznik nr 6 do umowy nr POIG.02.01.00-22-083/09
- 7.6 Wybrane rysunki budowlane laboratorium



## **7.1 Algorytmy regulacji i modele elementów turbozespołów TG1 i TG2**

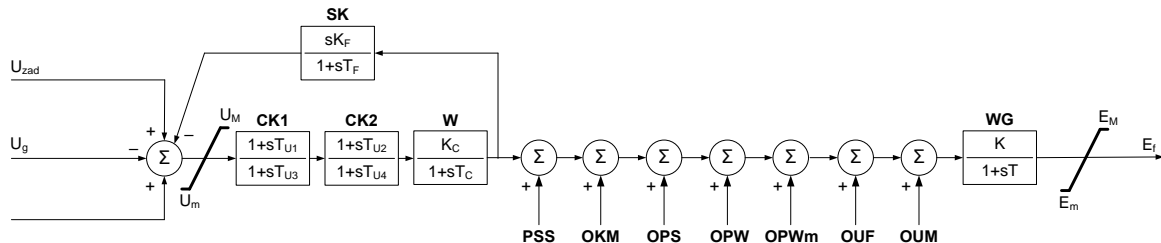
Zawartość dokumentu:

7.1.1	GENERATOR WRAZ Z UKŁADEM WZBUDZENIA	2
7.1.2	ELEMENTY UKŁADU NAPĘDZAJĄCEGO	5

### 7.1.1 Generator wraz z układem wzbudzenia

Układ sterowania pracą generatora (regulator układu wzbudzenia) powinien umożliwiać emulowanie układów regulacji napięcia wzbudzenia stosowanych przez wiodących producentów.

Regulator wzbudzenia powinien mieć strukturę umożliwiającą odzwierciedlenie stosowanych obecnie układów regulacji przeznaczonych do współpracy ze statycznym układem wzbudzenia. Zastępczy schemat blokowy oczekiwanego układu regulacji pokazano na rys. 7.1/1:



Rys. 7.1/1 Schemat blokowy toru głównego regulatora napięcia generatora

Układ powinien zapewniać możliwości regulacji automatycznej napięcia generatora oraz regulacji ręcznej prądu wzbudzenia. Niezbędnymi elementami regulatora są ograniczniki:

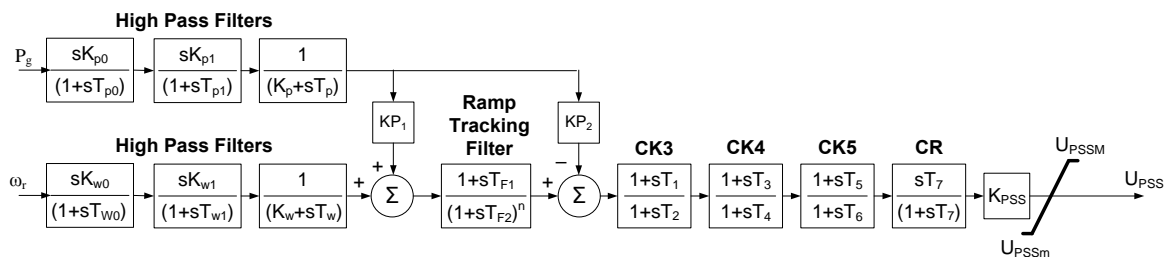
- kąta mocy OKM
- indukcji OUF
- prądu stojana OPS
- prądu wzbudzenia OPW
- minimalnego prądu wzbudzenia OPWM
- nadnapięciowy OUM.

Dopełnieniem układu regulacji wzbudzenia jest stabilizator systemowy PSS.

Poszczególne elementy układu wzbudzenia zostaną opisane poniżej.

#### Stabilizator systemowy

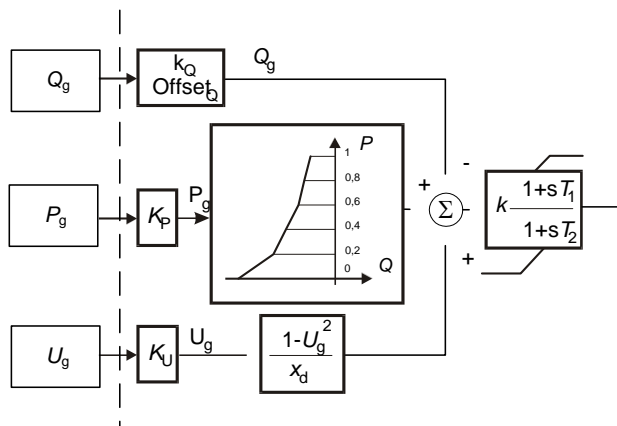
Schemat blokowy stabilizatora systemowego pokazano na rys. 7.1/2. Jego struktura bazuje na modelu PSS2A zaczerpniętym z normy IEEE. Na potrzeby badawcze układ został nieznacznie rozbudowany.



Rys. 7.1/2 Schemat blokowy uniwersalnego stabilizatora systemowego

#### Ogranicznik kąta mocy

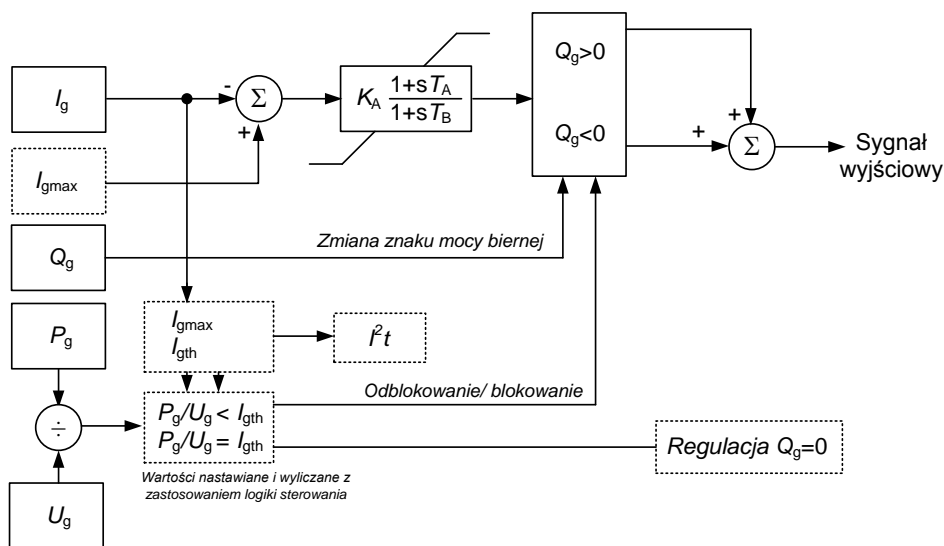
Ogranicznik ten reguluje prąd wzbudzenia w zakresie określonym charakterystyką P/Q. Ogranicznik zabezpiecza generator przed redukcją poziomu wzbudzenia, która może spowodować utratę synchronizmu. Na zmianę położenia charakterystyki ograniczającej wpływa zmiana napięcia na zaciskach generatora. Wzrost napięcia na zaciskach generatora pozwala na osiąganie większej mocy generowanej przez generator, proporcjonalnie do przesunięcia granicy stabilności maszyny na skutek zmian napięcia na zaciskach generatora. Strukturę ogranicznika OKM przedstawia rys. 7.1/3.



Rys. 7.1/3. Schemat blokowy ogranicznika kąta mocy

### Ogranicznik prądu stojana

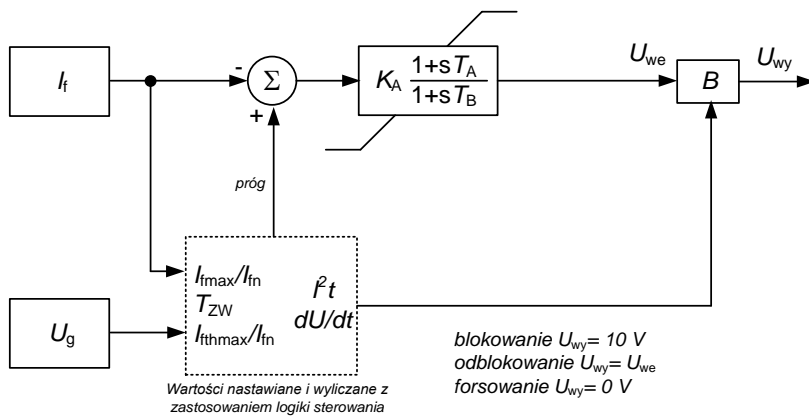
Ogranicznik maksymalnego prądu stojana (OPS) reguluje prąd wzbudzenia, aby utrzymać prąd stojana poniżej granicznej wartości ustalonej i zapobiec przeciążeniu cieplnemu uzwojenia stojana. Sposób działania ogranicznika prądu stojana zmienia się w zależności od tego, czy maszyna jest przewzbudzona (wówczas ogranicznik indukcyjnego prądu stojana działa z opóźnieniem czasowym zgodnie z charakterystyką czasową) czy niedowzbudzona (wówczas ogranicznik pojemnościowego prądu stojana działa z odwrotnym znakiem). Strukturę ogranicznika OPS przedstawia rys. 7.1/4.



Rys. 7.1/4. Struktura ogranicznika OPS

### Ogranicznik prądu wzbudzenia

Ogranicznik ten ogranicza prąd wzbudzenia do dwóch indywidualnie nastawianych wartości. Pierwsze ograniczenie określa pułap forsowania prądu wzbudzenia i określane jest jako  $I_{fmax}$ . W razie potrzeby bez opóźnienia, prąd wzbudzenia jest utrzymywany na poziomie maksymalnego pułapu prądu w określonym wcześniej czasie, a następnie jest zmniejszany do wartości ograniczenia cieplnego prądu zgodnie z charakterystyką czasową. Jeżeli w trakcie działania ogranicznika nastąpi skokowe obniżenie napięcia generatora ( $du/dt$ ) to maksymalny pułap prądu jest zwolniony i forsowanie może być rozpoczęte przy założeniu, że dopuszczalna wartość  $I^2 t$  nie jest przekroczona. Strukturę ogranicznika OPW przedstawia rys. 7.1/5.



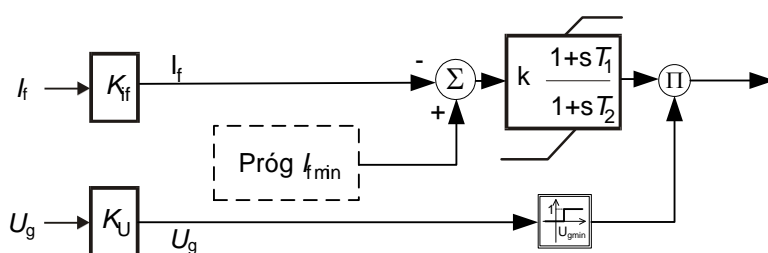
Rys. 7.1/5. Struktura ogranicznika OPW

### Ogranicznik minimalnego prądu wzbudzenia generatora

Ogranicznik minimalnego prądu wzbudzenia generatora zapewnia minimalny prąd podtrzymania pracy tyrystorów w przekształtniku wzbudzenia. Ogranicznik ten blokowany jest poza zakresem swojego działania tzn:

- w czasie wzbudzenia, gdy napięcie generatora jest niższe od zadanego
- w wypadku awarii pomiaru prądu wzbudzenia.

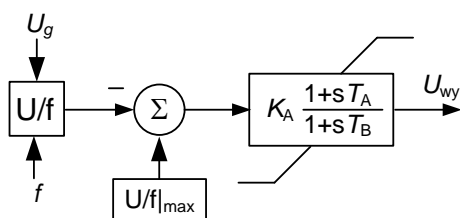
Strukturę ogranicznika OPWM przedstawia rys. 7.1/6.



Rys. 7.1/6. Struktura ogranicznika OPWM

### Ogranicznik indukcji

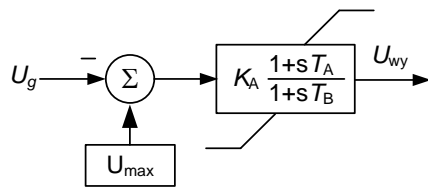
Ogranicznik indukcji chroni generator i transformator blokowy przed wzrostem indukcji w żelazie przy obniżeniu częstotliwości (prędkości obrotowej) generatora. Strukturę ogranicznika OUF przedstawia rys. 7.1/7.



Rys. 7.1/7. Struktura ogranicznika OUF

### Ogranicznik napięcia maksymalnego

Ogranicznik nadnapięciowy (OUM) działa w pętli regulacji ręcznej, nie dopuszczając do wzrostu napięcia powyżej wartości zadanej. Strukturę ogranicznika OUM przedstawia rys. 7.1/8.



Rys. 7.1/8. Struktura ogranicznika OUM

### 7.1.2 Elementy układu napędzającego

#### Silnik napędzający

Źródło momentu napędowego dla generatora stanowi silnik asynchroniczny. Moment napędowy jest kształtowany poprzez odpowiednie sterowanie silnika napędowego. Sygnał sterujący silnikiem powinien uwzględniać oddziaływanie układu regulacji turbiny oraz modelu turbiny. Inercja związana z pracą samego silnika nie powinna wpływać na wartość i dynamikę zmian momentu.

#### Układ regulacji turbiny

Schemat blokowy uniwersalnego regulatora turbiny pokazano na rys. 7.1/9.

Uniwersalny model regulatora turbiny składa się z następujących elementów:

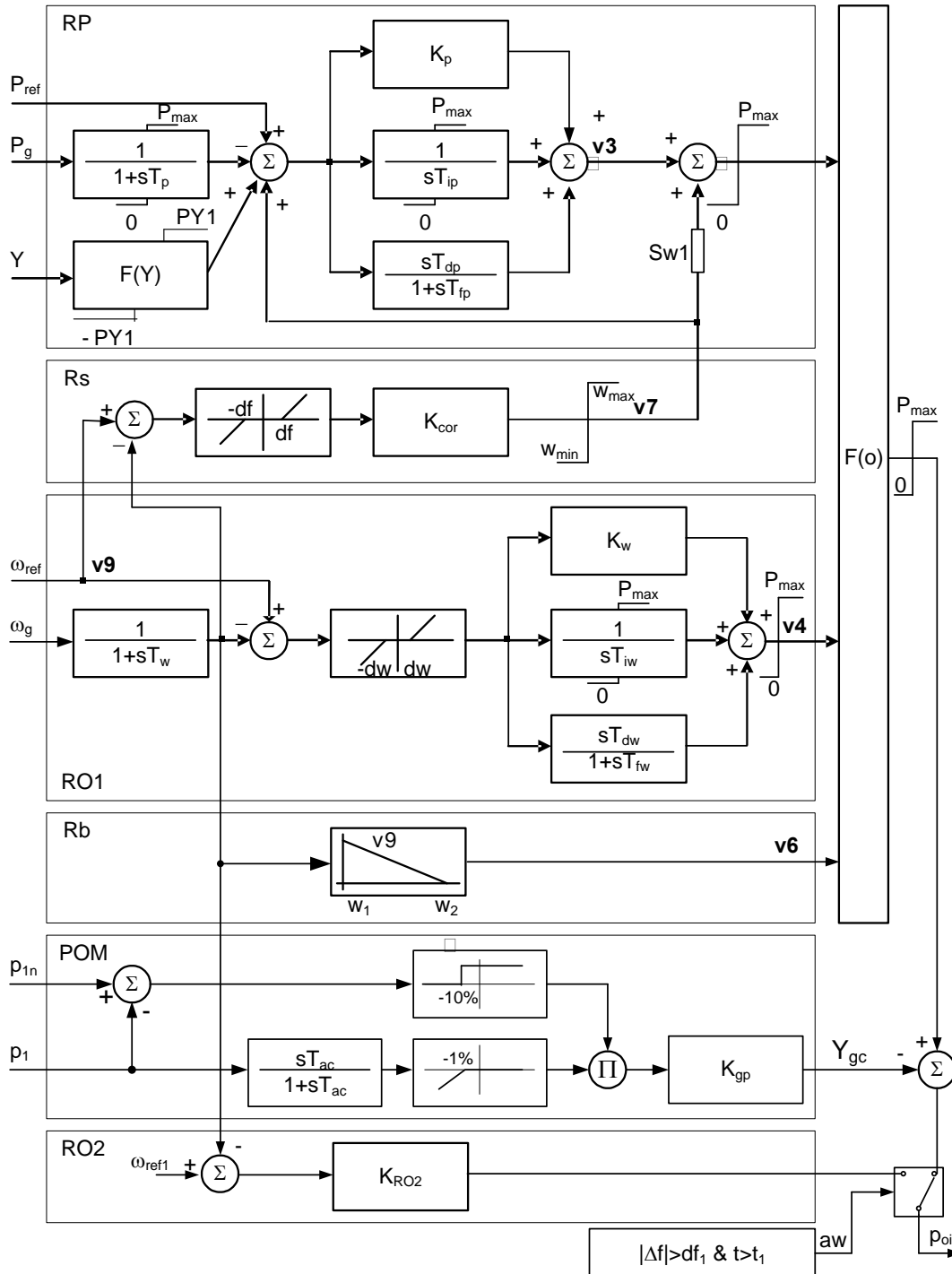
- regulatora mocy typu PID
- układu regulacji pierwotnej typu P
- regulatora prędkości kątowej typu PID
- „proporcjonalnego regulatora prędkości” kątowej turboszespołu (typowego dla regulatorów UNIMAT)
- ograniczników prędkości kątowej działających na wytrząsk (przy wzroście i obniżce prędkości kątowej)
- ogranicznika gradientu prędkości.

Poszczególne elementy regulatora definiowane są poprzez strukturę (przedstawioną na rys. 7.1/9) oraz niżej wymienione sygnały wejściowe, parametry i sygnały wyjściowe:

- sygnały i parametry układu regulacji pierwotnej typu P (do kształtowania statyzmu regulatora mocy  $R_s$ )
  - sygnały wejściowe
    - $\omega_g^*$  – prędkość kątowa wirnika turboszespołu uzyskana z przetwornika pomiarowego prędkości
    - $\omega_{ref}$  – wartość zadana prędkości kątowej
  - parametry
    - $K_{cor} = \cos\varphi_n / \kappa$  – współczynnik wzmocnienia, gdzie  $\kappa$  [-] jest nastawialnym statyzmem regulatora ( $K_{cor} \geq 0$ )
    - $df = Df$  [Hz]/50 – strefa nieczułości.  $Df$  – strefa nieczułości wyrażona w Hz. ( $df \geq 0$ ); w przypadku, gdy mierzona prędkość obrotowa przekracza granicę określoną jako  $df1$ , następuje zawężanie strefy nieczułości do wartości 0 z prędkością 30mHz/s
    - $w_{max}$  - ograniczenie górne sygnału wyjściowego układu regulacji pierwotnej.

w<sub>min</sub> - ograniczenie dolne sygnału wyjściowego układu regulacji pierwotnej.

- sygnał wyjściowy
- v7 – sygnał wyjściowy dodawany do węzła wejściowego regulatora mocy oraz w zależności od stanu łącznika SW1 do węzła wyjściowego regulatora mocy
- sygnały i parametry regulatora prędkości kątowej RO1 typu PID
  - sygnały wejściowe
  - $\omega_g$  – prędkość kątowa wirnika turbozespołu
  - $\omega_{ref}$  – wartość zadana prędkości kątowej



Rys. 7.1/9. Schemat blokowy uniwersalnego modelu regulatora turbiny parowej

- parametry:
  - $T_w$  – stała czasowa przetwornika pomiarowego prędkości kątowej wirnika turbozespołu ( $T_w \geq 0$ ),
  - $dw = Dw [Hz]/50$  – strefa nieczułości,  $Dw$  – strefa nieczułości wyrażona w Hz. ( $dw \geq 0$ )
  - $K_w$  – współczynnik wzmocnienia regulatora prędkości kątowej (może przyjmować dowolne wartości)
  - $T_{iw}$  – stała czasowa członu całkującego regulatora prędkości kątowej ( $T_{iw} \geq 0$ ); nadanie tej stałej czasowej wartości równej zero powoduje wyłączenie członu całkującego
  - $T_{dw}, T_{fw}$  – stałe czasowe nieidealnego członu różniczkującego regulatora prędkości kątowej ( $T_{dw}, T_{fw} \geq 0$ ); wyłączenie członu różniczkującego realizuje się przez nadanie przynajmniej jednej z powyższych stałych czasowych wartości równej zero
  - $P_{max}$  – ograniczenie górne sygnałów: pomiarowego, członu całkującego i wyjściowego w torze regulatora prędkości kątowej; ograniczenie dolne ustawione jest na zero
- sygnał wyjściowy
  - $v4$  – sygnał wyjściowy regulatora prędkości kątowej
- sygnały i parametry zabezpieczenia od nadmiernego wzrostu prędkości (regulator proporcjonalny obrotów Rb)
  - sygnał wejściowy
    - $\omega_g$  – prędkość kątowa wirnika turbozespołu
  - parametry
    - $w_1$  – próg górny proporcjonalnego regulatora prędkości kątowej ( $w_1 > \omega_{ref}$ )
    - $w_2$  – próg dolny proporcjonalnego regulatora prędkości kątowej ( $w_2 > \omega_1$ )
- sygnały i parametry parowego ogranicznika mocy POM
  - sygnały wejściowe
    - $p_1$  – ciśnienie pary świeżej
    - $p_{1n}$  – znamionowa wartość ciśnienia pary świeżej
  - parametry
    - $K_{gp}$  – współczynnik wzmocnienia ogranicznika gradientu zmian ciśnienia (może przyjmować dowolne wartości),
    - $T_{gc}$  – stała czasowa nieidealnego członu różniczkującego regulatora gradientu ciśnienia.
  - sygnał wyjściowy
    - $Y_{gc}$  – sygnał ograniczający stopień otwarcia zaworów regulacyjnych turbiny
- sygnały i parametry regulatora prędkości kątowej RO2 typu P
  - sygnały wejściowe
    - $\omega_g$  – prędkość kątowa wirnika turbozespołu
    - $\omega_{ref}$  – wartość zadana prędkości kątowej
  - parametry
    - $K_{RO2}$  – współczynnik wzmocnienia regulatora prędkości kątowej (może przyjmować dowolne wartości), jego wartość odpowiada odwrotności statyzmu regulatora prędkości

- sygnały i parametry ograniczników prędkości kątowej (przekroczenie przez sygnał wejściowy nastawionych wartości ograniczników powoduje wyłączenie generatora z pracy w systemie)
  - sygnał wejściowy  
 $\omega_g^*$  – prędkość kątowa wirnika turbozespołu
  - parametry  
 $w_{grmax}$  – próg górny ogranicznika prędkości kątowej działającego na wytrząsk ( $w_{grmax} > \omega_{ref}$ )  
 $w_{grmin}$  – próg dolny ogranicznika prędkości kątowej działającego na wytrząsk ( $w_{grmin} < \omega_{ref}$ ).

Sygnał wyjściowy regulatora turbiny poil, proporcjonalny do ciśnienia tzw. oleju impulsyjnego, obliczany jest jako kombinacja sygnałów wyjściowych wyżej wymienionych elementów. Sposób tworzenia sygnału wyjściowego zależy od struktury, ta zaś od typu oraz rodzaju pracy danego regulatora. W opracowanym modelu matematycznym regulatora turbiny sposób formowania sygnału wyjściowego poil definiowany jest przez parametr type (type = 1 – wybór sygnału minimalnego, type = 2 – sumowanie sygnałów wyjściowych). Szczegóły zamieszczono w Tablicy 7.1/1.

Tablica 7.1/1. Funkcja  $F(\bullet)$  dla różnych rodzajów pracy i typów regulatorów turbiny parowej

Typ regulatora	Praca samodzielna bloku poza systemem elektroenergetycznym, zrzut mocy na potrzeby własne (aktywny regulator prędkości)	Praca równoległa bloku w systemie elektroenergetycznym (aktywny regulator mocy)
1 – np. UNIMAT, DEH	$F(\bullet) = \min\{v4, v6\}$	$F(\bullet) = \min\{v3, v6\}$
2 – np. TURBOTROL	$F(\bullet) = v4$	$F(\bullet) = v3 + sw1 * v7$

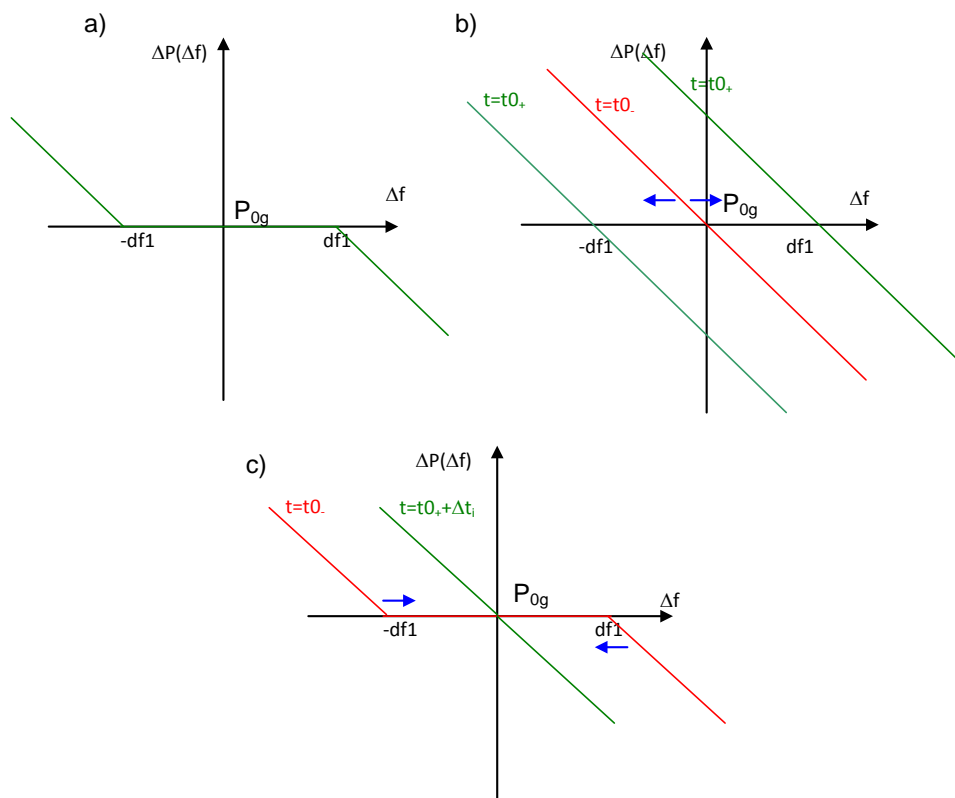
W rozważanym modelu regulator prędkości kątowej RO2, jest załączany przez blok logiczny kontrolujący wartość częstotliwości napięcia generatora. Jeżeli odchyłka częstotliwości definiowana jako moduł różnicy częstotliwości znamionowej i częstotliwości zmierzonej będzie większa od wartości ustalonej parametrem df1 (np. 0,5 Hz), to po zdefiniowanym czasie dt1 nastąpi przejście układu regulacji turbiny z pracy w trybie regulacji mocy (aktywny RP) do trybu regulacji obrotów, tj. z załączonym regulatorem obrotów RO2. W takim przypadku sygnały wypracowane przez wybierak  $F(\bullet)$  nie są uwzględniane i nie wpływają na sterowanie zaworami turbiny. Sterowanie przejmuje wówczas regulator obrotów RO2.

W modelu regulatora turbiny można definiować tryb pracy regulatora prędkości obrotowej RO2, a dokładnie jego charakterystykę statyczną. Zmiana ta realizowana jest dla różnych jednostek wytwórczych w różny sposób. Na rys. 7.1/10. przedstawiono trzy charakterystyki regulatora częstotliwości (obrotów) definiujące sposób zmiany trybu pracy regulatora. Sposoby te w dalszej części oznaczane są literami przypisanymi do danych charakterystyk.

Zmiana trybu pracy regulatora turbiny według sposobu (a) polega na bezzwłocznym przejściu regulatora turbiny na charakterystykę jak na a, po wystąpieniu uchybu częstotliwości większego niż 0,5 Hz. Zmiana trybu pracy regulatora turbiny według sposobu (b) realizowana jest analogicznie, tj. bezzwłocznie. W tym jednak przypadku występuje zmiana charakterystyki z położenia oznaczonego linią czerwoną do położenia oznaczonego linią zieloną.

W zależności od kierunku odchylenia częstotliwości regulator turbiny wykorzystuje jedną z tych dwóch charakterystyk. W chwili po przełączeniu charakterystyka ta jest definiowana przez statyzmu regulatora i punkt odpowiadający uchybowi częstotliwości i mocy generatora w chwili zmiany trybu pracy ( $\Delta f, P_{0g}$ ). Z kolei zmiana trybu pracy regulatora turbiny według sposobu c polega na eliminacji istniejącej strefy nieczułości. Zawężanie strefy nieczułości regulatora częstotliwości realizowane jest bezskokowo, w zdefiniowanym czasie.





Rys. 7.1/10 Charakterystyki statyczne regulatorów częstotliwości definiujące sposób zmiany trybu pracy regulatora turbiny w tryb regulacji częstotliwości ( $t_0$  - stan układu przed zmianą trybu pracy na RO,  $t_{0+}$  - stan układu po zmianie trybu pracy na RO,  $\Delta t_i$  – czas zawężania strefy nieczułości).

### Uniwersalny model turbiny

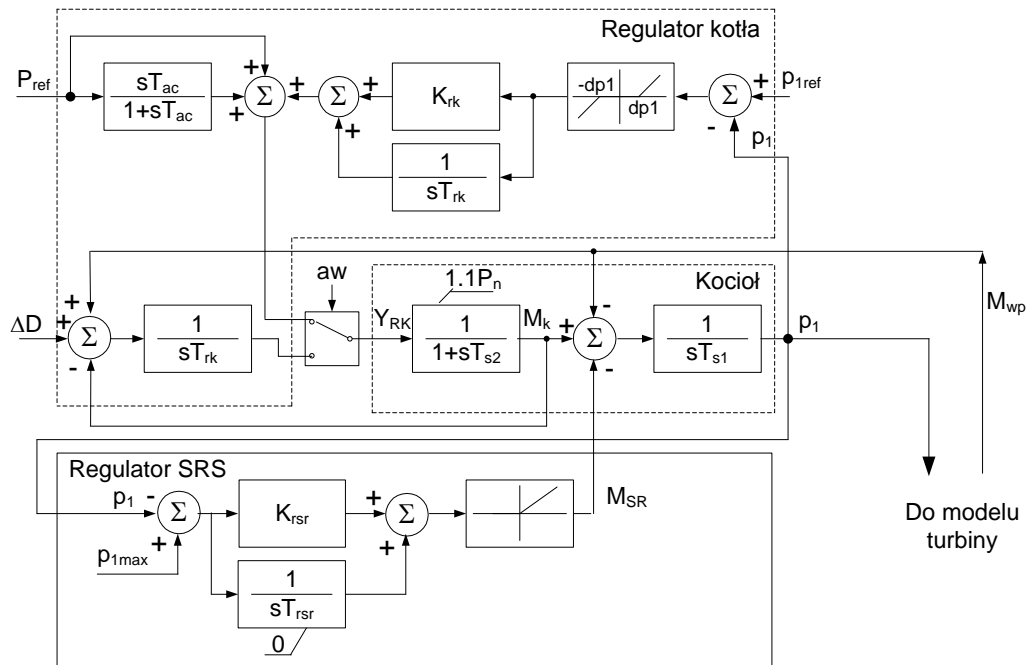
Uniwersalny model turbiny powstał z połączenia modelu turbiny opracowanego przez zespół z Katedry Elektroenergetyki Politechniki Gdańskiej oraz modelu turbiny IEEE1. Model turbiny przedstawiono na rys. 7.1/11. W modelu tym można wyróżnić następujące elementy:

- zawory regulacyjne, opisane parametrami:
  - $T_{vhp}$  – stała czasowa siłownika zaworów regulacyjnych turbiny ( $T_{vhp} > 0$ )
  - $v_{hpopen}$  – maksymalna prędkość otwierania zaworów regulacyjnych turbiny ( $v_{hpopen} > 0$ )
  - $v_{hpclose}$  – maksymalna prędkość zamykania zaworów regulacyjnych turbiny ( $v_{hpclose} < 0$ )
  - $h_{hpmax}$  – maksymalny stopień otwarcia zaworów regulacyjnych turbiny ( $h_{hpmax} > \cos\varphi_n$ )
- zawory intercepcyjne, opisane parametrami:
  - $T_{vmp}$  – stała czasowa siłownika zaworów intercepcyjnych turbiny ( $T_{vmp} > 0$ )
  - $v_{mpopen}$  – maksymalna prędkość otwierania zaworów intercepcyjnych turbiny ( $v_{mpopen} > 0$ )
  - $v_{mpclose}$  – maksymalna prędkość zamykania zaworów intercepcyjnych turbiny ( $v_{mpclose} < 0$ )
- turbina, opisana parametrami:
  - $K_1$  – udział pierwszego stopnia turbiny pierwszego wału
  - $K_2$  – udział pierwszego stopnia turbiny drugiego wału
  - $K_3$  – udział drugiego stopnia turbiny pierwszego wału
  - $K_4$  – udział drugiego stopnia turbiny drugiego wału
  - $K_5$  – udział trzeciego stopnia turbiny pierwszego wału
  - $K_6$  – udział trzeciego stopnia turbiny drugiego wału
  - $K_7$  – udział czwartego stopnia turbiny pierwszego wału
  - $K_8$  – udział czwartego stopnia turbiny drugiego wału
  - $T_4$  – stała czasowa komory regulacyjnej i części wysokoprężnej



### Model regulatora kotła

Na rys. 7.1/12 pokazano model układu regulacji kotła. W układzie tym uwzględnia się spotykane w KSE rozwiązanie polegające na wyposażeniu turbozespołu w tak zwaną stację redukcyjno-schładzającą. Układ taki pozwala na szybki zrzut obciążenia i przejście bloku do pracy na potrzeby własne.



Rys. 7.1/12. Schemat modelu matematycznego układu regulacji kotła.

Poszczególne elementy modelu kotła wraz z układami regulacji zdefiniowane są poprzez strukturę przedstawioną na rys. 7.1/12 oraz niżej wymienione sygnały wejściowe, parametry i sygnały wyjściowe:

- sygnały i parametry dotyczące kotła
  - sygnał wejściowy  
 $Y_{RK}$  – sygnał wyjściowy regulatora kotła
  - parametry  
 $T_{s1}$  – stała czasowa walczaka  
 $T_{s2}$  – stała czasowa podajników węgla, młynów węglowych i paleniska
  - sygnały wyjściowe  
 $p_1$  – ciśnienie pary świeżej
- sygnały i parametry dotyczące regulatora kotła
  - sygnały wejściowe  
 $p_1$  – ciśnienie pary świeżej,  
 $p_{1ref}$  – wartość zadana ciśnienia pary świeżej,  
 $P_{ref}$  – moc zadana bloku,
  - parametry  
 $K_{cp}$  – współczynnik wzmocnienia regulatora ciśnienia pary świeżej  
 $T_{cp}$  – stała czasowa całkowania regulatora ciśnienia pary świeżej  
 $T_{dk}, T_{fk}$  – stałe czasowe nieidealnego członu różniczkującego regulatora ciśnienia pary świeżej

$T_{ac}$  – stała czasowa nieidealnego członu różniczkującego regulatora paliwa

$T_{rk}$  – stała czasowa całkowania regulatora ciśnienia pary świeżej w trybie pracy z RO2

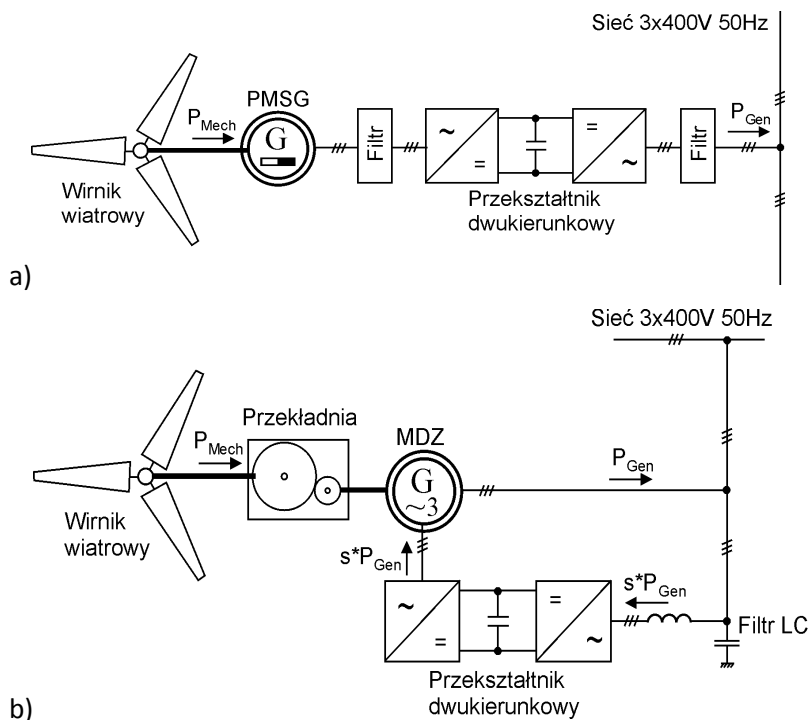
- sygnał wyjściowy
- $Y_{RK}$  – sygnał wyjściowy z układu regulacji kotła
- sygnały i parametry dotyczące regulatora stacji redukcyjno-schładzającej
  - sygnały wejściowe
    - $p_1$  – ciśnienie pary świeżej
    - $p_{1max}$  – wartość maksymalna ciśnienia pary świeżej
  - parametry
    - $T_{rsr}$  – stała czasowa członu całkującego regulatora stacji redukcyjno-schładzającej
    - $K_{rsr}$  – współczynnik wzmocnienia regulatora stacji redukcyjno-schładzającej (może przyjmować dowolne wartości)
  - sygnał wyjściowy
    - $M_{SR}$  – strumień pary przepływający przez stację redukcyjno schładzającą.

Wszystkie modele powinny być wyposażone w zabezpieczenia przed wprowadzeniem błędnych wartości, typów lub znaków parametrów.

## 7.2 Modele turbiny wiatrowej dla WG1 i WG2

Jednostki wytwórcze WG1 i WG2 emulują i umożliwiają badanie elektrowni wiatrowych z generatorem synchronicznym z magnesami trwałymi PMSG oraz generatorem asynchronicznym pierścieniowym MDZ.

Struktura obu jednostek została przedstawiona na rys. 7.2/1.



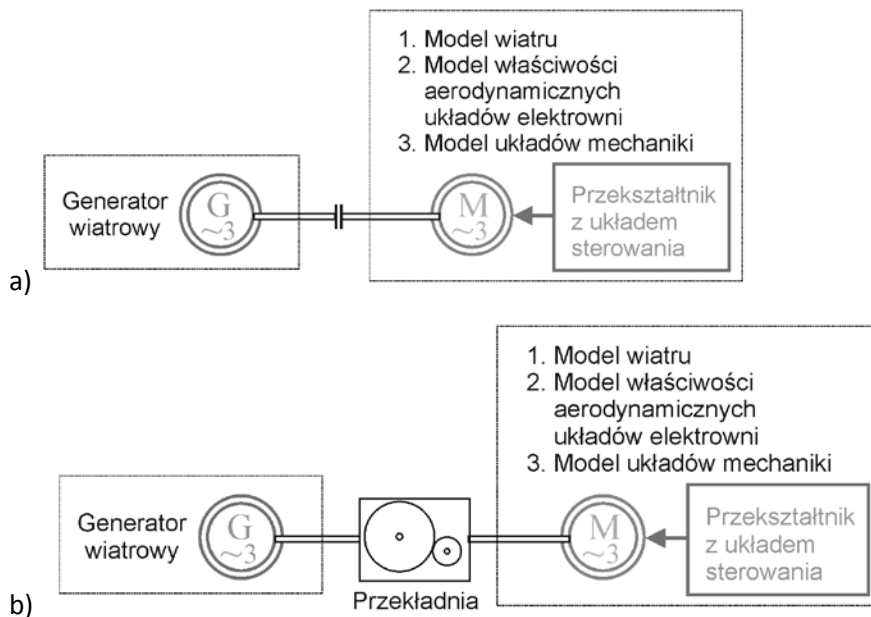
Rys. 7.2/1 Struktura elektrowni wiatrowej: a) z generatorem PMSG, b) generatorem MDZ

Turbiny wiatrowe WG1 i WG2 będą emulowane przez układy napędowe z silnikami asynchronicznymi klatkowymi (SAK). Każdy silnik SAK będzie zasilany z przekształtnika ze sterowaniem mikroprocesorowym. Sterowanie przekształtnikami umożliwi naśladowanie rzeczywistych aspektów działania turbin wiatrowych, takich jak (rys. 7.2/2):

- parametry wiatru
- właściwości aerodynamicznych układów elektrowni
- właściwości układów przeniesienia momentu i innych układów mechaniki.

Modele układów mechaniki obejmują takie elementy, jak:

- przekładnia mechaniczna, która w rzeczywistej elektrowni zwiększa obroty wirnika wiatrowego z zakresu 10 ... 400 obr/min do zakresu obrotów generatora asynchronicznego dwustronnie zasilanego
- bezwładność turbiny wiatrowej
- wirnik wiatrowy o stałym lub regulowanym kącie natarcia łopat.

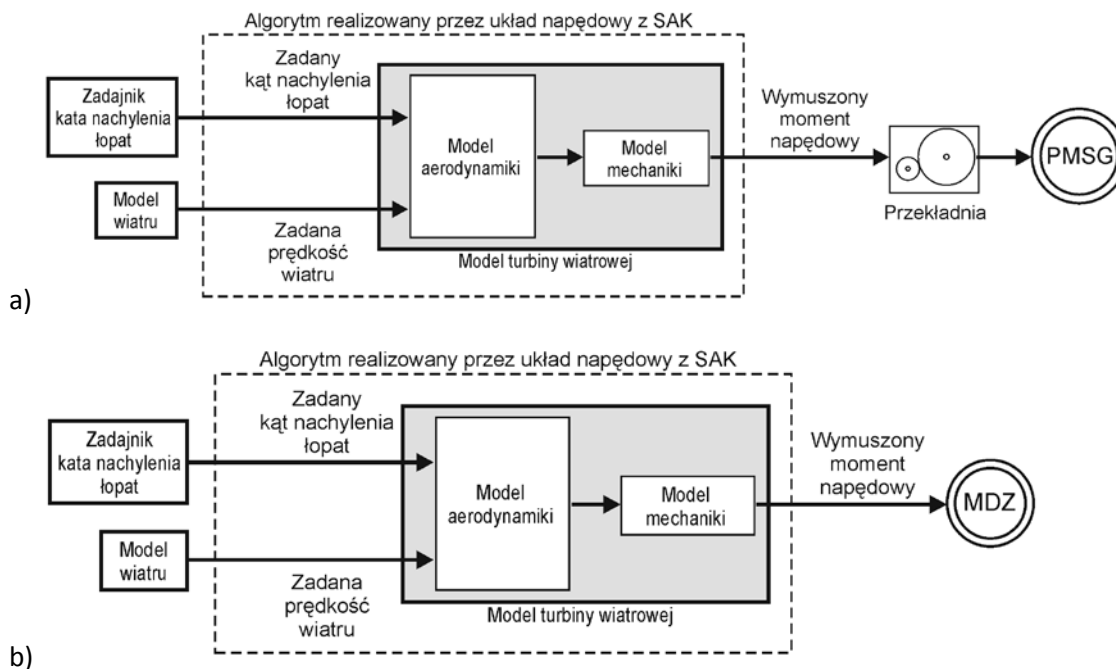


Rys. 7.2/2. Struktury turbin wiatrowych: a) WG1, b) WG2

Układ napędowy SAK emulujący rzeczywiste zjawiska występujące w elektrowni wiatrowej będzie otrzymywał dwa sygnały zadane:

- prędkość wiatru  $V$
- kąt nachylenia łopatek wirnika wiatrowego  $\beta$ .

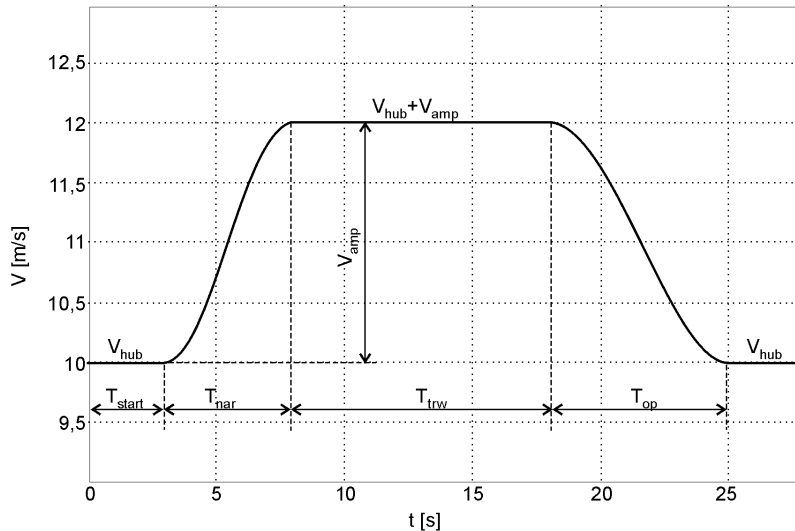
Na podstawie wielkości zadanych określany będzie moment napędowy, który ma być wymuszony na wale generatora wiatrowego MDZ lub PMSG. W programie sterowania układem napędowym SAK powinny być zaimplementowane zależności modeli aerodynamiki i mechaniki elektrowni wiatrowej (rys. 7.2/3).



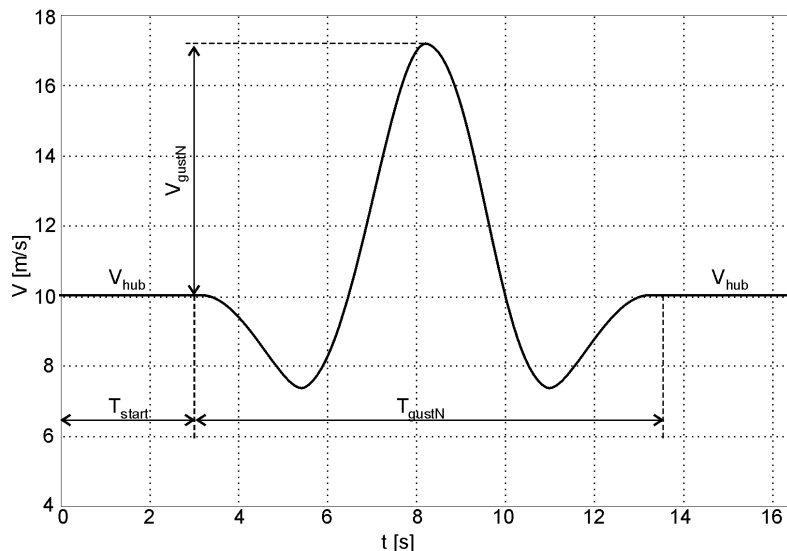
Rys. 7.2/3. Struktury modeli turbin wiatrowych: a) dla WG1, b) dla WG2

Wielkości zadane dla SAK mogą być stałe lub zmienne w czasie. W przypadku wielkości zmiennych w czasie układ powinien umożliwiać wprowadzanie przebiegów prędkości wiatru jako funkcji  $V=f(t)$ . Przebiegi  $V=f(t)$  pozwalają na modelowanie takich zjawisk, jak:

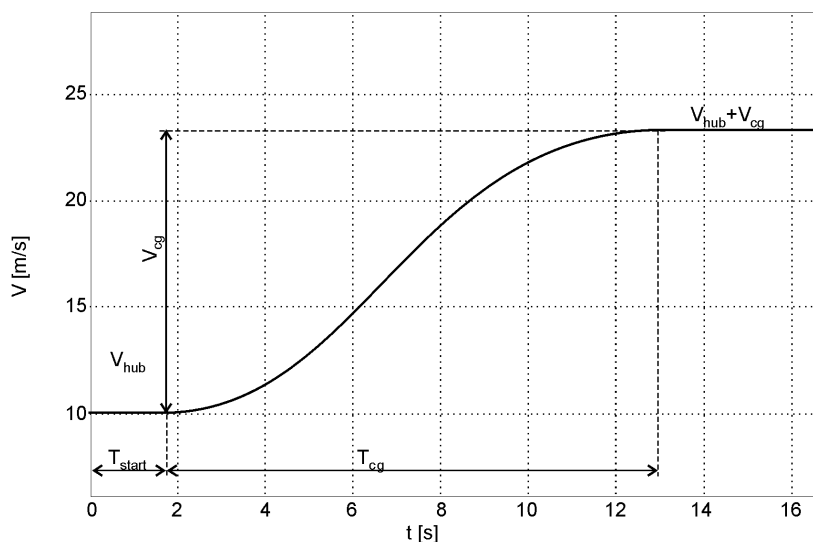
- podmuch normalny (rys. 7.2/4)
- podmuch ekstremalny (rys. 7.2/5)
- ekstremalny podmuch koherentny (rys. 7.2/6)
- ekstremalna zmiana kierunku wiatru (rys. 7.2/7).



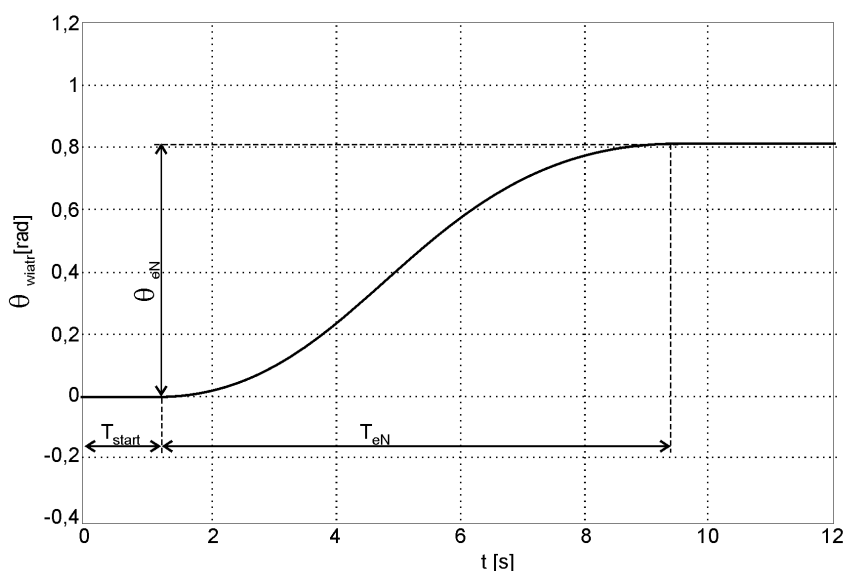
Rys. 7.2/4. Przykładowy przebieg normalnego podmuchu wiatru ( $V_{hub}$ - średnia, 10 minutowa prędkość wiatru;  $V_{amp}$ - względna prędkość maksymalna podmuchu,  $T_{start}$ - czas początku podmuchu,  $T_{nar}$ - czas narastania prędkości wiatru,  $T_{trw}$ - czas trwania podmuchu,  $T_{op}$ -czas opadania prędkości wiatru)



Rys. 7.2/5. Przykładowy przebieg ekstremalnego podmuchu wiatru ( $V_{hub}$ - średnia, 10 minutowa prędkość wiatru;  $V_{gustN}$ - względna prędkość maksymalna podmuchu,  $T_{start}$ - czas początku podmuchu,  $T_{gustN}$ - czas podmuchu)



Rys. 7.2/6. Przykładowy przebieg ekstremalnego podmuchu koherentnego ( $V_{hub}$ - średnia, 10 minutowa prędkość wiatru;  $V_{cg}$ - względna prędkość maksymalna podmuchu,  $T_{start}$ - czas początku podmuchu,  $T_{cg}$ - czas narastania prędkości wiatru)



Rys. 7.2/7. Przykładowy przebieg ekstremalnej zmiany kierunku wiatru przy  $V=10$ m/s ( $\theta_{wiatr}$ - kierunek wiatru,  $\theta_{eN}$ - kątowa zmiana kierunku wiatru,  $T_{start}$ - czas początku zmiany kierunku,  $T_{eN}$ - czas trwania zmiany kierunku wiatru)

Prędkość obrotowa turbiny wiatrowej jest uzależniona od składowej x prędkości wiatru danej zależnością:

$$V_x = V \cdot \cos \theta \quad (7.2/1)$$

gdzie  $\theta$  jest kątem odchylenia osi wirnika od kierunku wiatru.

Przyjmuje się następujące zakresy sygnałów:

- zakres prędkości wiatru od 0m/s do +30m/s
- odchylenie wału wirnika od kierunku wiatru od 0 do 90 deg
- kąt nachylenia łopatek od 0 do 90 deg.



Przebiegi czasowe wielkości zadanych powinny być ustawiane z rozdzielczością 0.1s przy czasie trwania od 0 do 60 minut.

Poniżej opisano kolejne kroki obliczeń modelu turbiny wiatrowej realizowanych w układzie sterowania napędem SAK.

### Krok 1

Na podstawie zadanej prędkości wiatru  $V_x$  oraz parametrów turbiny wyznaczane są moc  $P_T$  i moment  $M_T$  na wale wirnika wiatrowego zgodnie z zależnościami:

$$P_T = \frac{1}{2} \rho A_r C_p V_x^3 \quad (7.2/2)$$

$$M_T = \frac{P_T}{\omega_T} \quad (7.2/3)$$

gdzie:

$A_r = \pi D^2 / 4$  jest powierzchnią o średnicy  $D$  zataczaną przez łopaty turbiny

$\rho = 1,225 \text{ kg/m}^3$  – jest gęstością powietrza

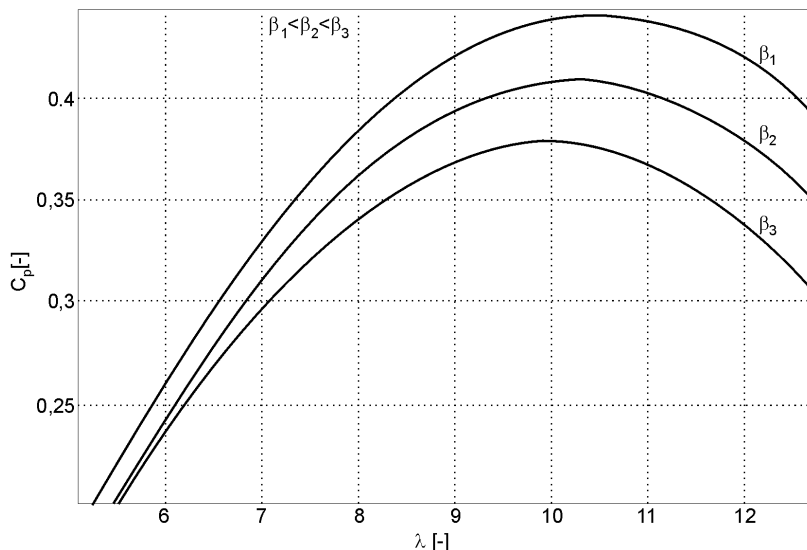
$C_p$  – jest współczynnikiem mocy silnika wiatrowego

$\omega_T$  – jest prędkością obrotową wału turbiny wiatrowej.

Współczynnik mocy  $C_p$  jest uzależniony od konstrukcji modelowanego generatora wiatrowego. Współczynnik  $C_p$  jest modelowany w postaci charakterystyk  $C_p(\beta, \lambda)$  gdzie  $\beta$  jest kątem nachylenia łopat, natomiast  $\lambda$  jest współczynnikiem szybkobieżności określonym przez zależność:

$$\lambda = \frac{\omega_T \cdot D}{2 \cdot V_x} \quad (7.2/4)$$

Zależność  $C_p(\beta, \lambda)$  ustawiana jest w układzie sterowania SAK w postaci charakterystyk których typowe przebiegi przedstawiono na rys. 7.2/8.



Rys. 7.2/8. Przykładowy przebieg współczynnika mocy turbiny  $C_p$  w zależności od współczynnika szybkobieżności  $\lambda$  oraz kąta nachylenia zmiany kierunku wiatru przy  $V=10\text{m/s}$  ( $\beta$ - kąt nachylenia łopat,  $\lambda$ - współczynnik szybkobieżności)

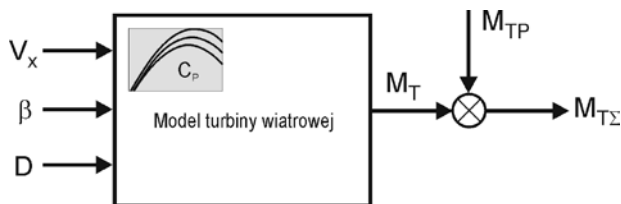
Zależności  $C_p(\beta, \lambda)$  aproksymowane są zgodnie z zależnością:

$$C_p = (0,44 - 0,0167\beta) \sin \left[ \frac{\pi(-3 + \lambda)}{15 - 0,3\beta} \right] - 0,00184(-3 + \lambda)\beta \quad (7.2/5)$$

### Krok 2

Do momentu napędowego na wale turbiny  $M_T$  dodawany jest okresowy pulsujący moment zakłócający  $M_{TP}$  i wyznaczany jest całkowity moment napędowy turbiny wiatrowej (rys. 7.2/9):

$$M_{T\Sigma} = M_T + M_{TP} \quad (7.2/6)$$



Rys. 7.2/9. Uwzględnienie efektu przystaniania masztu przez wprowadzenie momentu zakłócającego  $M_{T\Sigma}$

Moment zakłócający  $M_{TP}$  symuluje efekt przesłonięcia łopatek turbiny i wieży. Częstotliwość  $f_{TP}$  zmian momentu  $M_{TP}$  jest określona przez zależność:

$$f_{TP} = N \cdot f_T \quad (7.2/7)$$

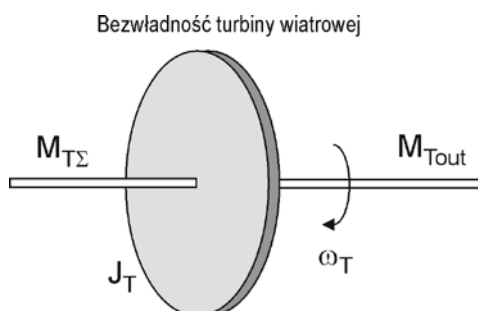
gdzie:

- N – jest liczbą łopatek turbiny (N=2 lub N=3)
- $f_T$  – jest częstotliwością obrotów wału turbiny.

Wartość modułu momentu zakłócającego  $M_{TP}$  jest ustawiana w zakresie od 0 do 20% momentu znamionowego turbiny wiatrowej.

### Krok 3 (dla WG1)

W kolejnym kroku działania modelu elektrowni wiatrowej uwzględniana jest bezwładność turbiny wiatrowej  $J_T$  (rys. 7.2/10).



Rys. 7.2/10. Struktura części mechanicznej turbiny wiatrowej – uwzględniona w modelu elektrowni

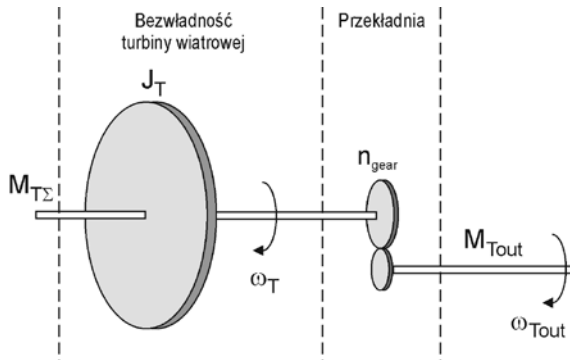
Moment napędowy za przekładnią  $M_{Tout}$  z uwzględnieniem bezwładności turbiny jest określony:

$$M_{Tout} = M_{T\Sigma} - J_T \frac{\omega_T}{dt} \quad (7.2/8)$$

Moment napędowy turbiny  $M_{T_{out}}$  jest sygnałem zadanym dla układu regulacji napędu SAK.

**Krok 3 (dla WG2)**

W kolejnym kroku działania modelu elektrowni wiatrowej uwzględniane są układy mechaniczne transmisji momentu napędowego takie jak moment bezwładności turbiny  $J_T$  wiatrowej oraz przełożenie przekładni mechanicznej  $n_{gear}$  (rys. 7.2/11).



Rys. 7.2/11. Struktura części mechanicznej turbiny wiatrowej – uwzględniona w modelu elektrowni

Przełożenie przekładni  $n_{gear}$  określone jest jako stosunek prędkości turbiny przed przekładnią  $\omega_T$  do prędkości turbiny za przekładnią:

$$n_{gear} = \frac{\omega_T}{\omega_{T_{out}}} \tag{7.2/9}$$

Przełożenie  $n_{gear}$  jest mniejsze od jedności:

$$n_{gear} < 1 \tag{7.2/10}$$

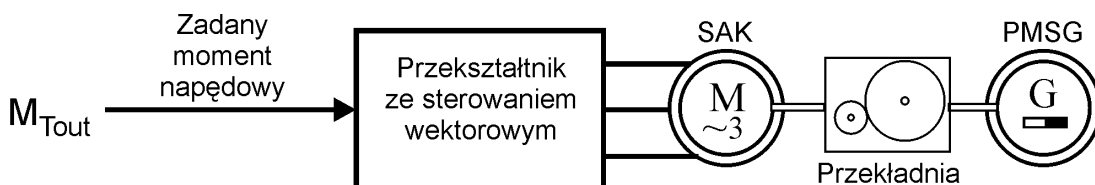
Moment napędowy za przekładnią  $M_{T_{out}}$  z uwzględnieniem bezwładności turbiny oraz przełożeniem przekładni mechanicznej jest zgodny z zależnością:

$$M_{T_{out}} = \frac{1}{n_{gear}} \left( M_{T_{\Sigma}} - J_T \frac{\omega_T}{dt} \right) \tag{7.2/11}$$

Moment napędowy turbiny  $M_{T_{out}}$  jest sygnałem zadanym dla układu regulacji napędu SAK.

**Krok 4 (dla WG1)**

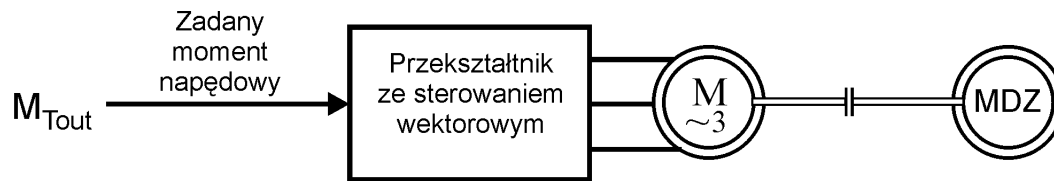
Napęd SAK pracuje tak, aby wygenerować na wale silnika SAK moment napędowy równy momentowi  $M_{T_{out}}$  wyznaczonemu przez równania modelu turbiny wiatrowej (rys. 7.2/12).



Rys. 7.2/12. Układ napędowy urządzenia WG1 z zaznaczeniem sygnału zadanego układu napędowego SAK

Krok 4 (dla WG2)

Napęd SAK pracuje tak, aby wygenerować na wale silnika SAK moment napędowy równy momentowi  $M_{T_{out}}$  wyznaczonemu przez równania modelu turbiny wiatrowej (rys. 7.2/13).



Rys. 7.2/13. Układ napędowy urządzenia WG2 z zaznaczeniem sygnału zadanego układu napędowego SAK

## **7.3 Model odbiorników regulowanych (LOAD1, LOAD2, LOAD3)**

Zawartość dokumentu:

7.3.1	CHARAKTERYSTYKI PODATNOŚCI NAPIĘCIOWEJ I CZĘSTOTLIWOŚCIOWEJ	2
7.3.2	AUTOMATYKA ODCIĄŻAJĄCA	2

### 7.3.1 Charakterystyki podatności napięciowej i częstotliwościowej

W podstawowym dostarczonym przez wykonawcę algorytmie sterowania odbiornikami należy przyjąć, że podatność napięciowa i częstotliwościowa odbiorów będzie kształtowana zgodnie z poniższymi zależnościami

$$P_o(u, \Delta f) = P_{on} \cdot (p_1 \cdot u^2 + p_2 \cdot u + p_3) \cdot (1 + K_{pf} \cdot \Delta f)$$

$$Q_o(u, \Delta f) = Q_{on} \cdot (q_1 \cdot u^2 + q_2 \cdot u + q_3) \cdot (1 + K_{qf} \cdot \Delta f)$$

gdzie:

$p_1, p_2, p_3$  – współczynniki charakterystyki statycznej odbiorów mocy czynnej wyrażona w jednostkach względnych odniesionych do mocy znamionowej,

$q_1, q_2, q_3$  – współczynniki charakterystyki statycznej odbiorów mocy czynnej wyrażona w jednostkach względnych odniesionych do mocy znamionowej

$K_{pf}, K_{qf}$  – współczynnik podatności częstotliwościowej odbiorów mocy czynnej i biernej w jednostkach względnych odniesionych do mocy znamionowej

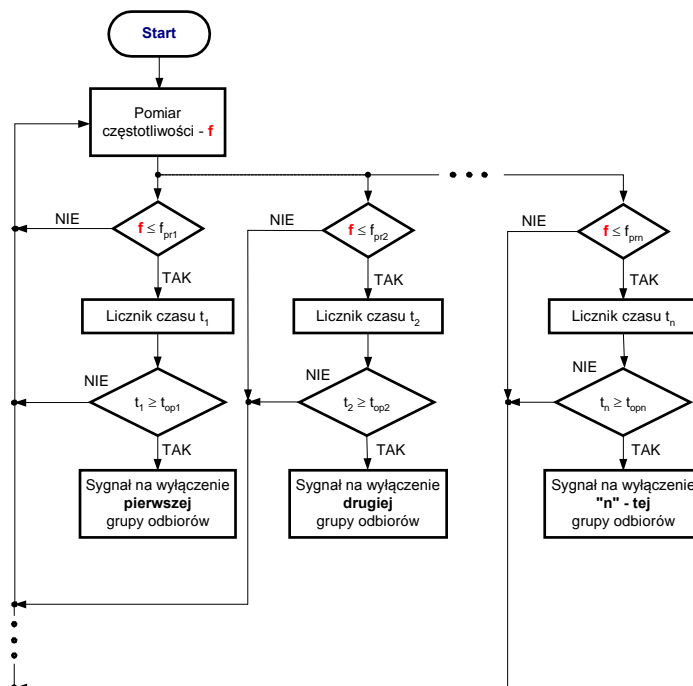
$\Delta f$  – odchyłka częstotliwości wyrażona w jednostkach względnych

$u$  – napięcie w węźle systemu wyrażone w jednostkach względnych

Wykonawca powinien zapewnić możliwość zastosowania innego niż opisany powyższymi zależnościami algorytmu wyznaczania mocy czynnej i biernej jako funkcji napięcia i częstotliwości. Dotyczy to zwłaszcza możliwości tworzenia dynamicznych charakterystyk podatności napięciowej i częstotliwościowej.

### 7.3.2 Automatyka odciążająca

W podstawowym dostarczonym przez wykonawcę algorytmie odbiornik powinien umożliwić realizację algorytmu automatyki SCO stosowanej obecnie w KSE. Schemat blokowy algorytmu działania pokazano na rysunku rys.7.3/1. Wartości nastaw podano w tabelicy 7.3/1.



Rys. 7.3/1 Schemat blokowy algorytmu działania automatyki SCO stosowanej obecnie w KSE

Tablica 7.3/1 Nastawienia wartości mocy obciążenia na poszczególnych stopniach

Stopnie (progi) SCO		I	I <sup>1)</sup>	II	II <sup>1)</sup>	III	IV	V	
Częstotliwość	Hz	49	49	48,7	48,7	48,5	48,3	48,1	
Czas zwłoki	s	0,2	0,5	0,2	0,5	0,5	0,5	0,5	
Sumarycznie na stopniu	%	21/8 (29%)		22/7 (29%)		20%	11%	11%	100%ΔP

<sup>1)</sup> podział na stopniu wynika z różnych nastawionych czasów własnych przekaźników

Ponadto wykonawca powinien zapewnić możliwość wprowadzania bardziej złożonych algorytmów automatyki odciążającej. Dotyczy to zarówno funkcji tej automatyki, czyli odciążania według kryterium częstotliwościowego i/lub napięciowego, jak również poziomu złożoności proponowanych algorytmów automatyki odciążającej.

## **7.5 Załącznik nr 6 do umowy nr POIG.02.01.00-22-083/09**

Zawartość dokumentu:

Treść załącznika nr 6 umowy nr POIG.02.01.00-22-083/09 pomiędzy Politechniką Gdańską a Ministerstwem Nauki i Szkolnictwa Wyższego pt. „Szczegółowy zakres rzeczowy zadania nr 3 projektu LINTE<sup>2</sup> (nr POIG.02.01.00-22-083/09)”



**I. ZESTAWIENIE URZĄDZEŃ**

Lp.	Nazwa urządzenia (symbol)	Opis	Parametry techniczne
<b>Zasilanie i rozdzielnie</b>			
1	Linia kablowa SN (W01/W02)	Podwójna linia kablowa SN zasilająca budynek LINTE^2	Napięcie znamionowe 15750V, prąd ciągły 63A
2	Transformator zasilający (T1)	Suchy żywiczny z podobciążeniowym energoelektronicznym przełącznikiem zaczepów i regulatorem przekładni	15750V/400V, 630kVA, podobciążeniowy przełącznik zaczepów $\pm 5\%$ z krokiem 1%
3	Transformator zasilający (T2)	Suchy żywiczny z podobciążeniowym energoelektronicznym przełącznikiem zaczepów i regulatorem przekładni	15750V/400V, 630kVA, podobciążeniowy przełącznik zaczepów $\pm 5\%$ z krokiem 1%
4	Rozdzielnia główna SN (RSN)	Dwusekcyjna, wyposażona w 4 pola z wysuwnymi wyłącznikami mocy i odłączniko-uziemnikami, 1 pole z rozłącznikiem sekcyjnym; 2 pola pomiarowe, 4 mikroprocesorowe przekaźniki zabezpieczające zgodne z PN -EN 61850	Napięcie znamionowe 15750V, prąd znamionowy szyn zbiorczych 200A, prąd znamionowy pól 100A
5	Rozdzielnia główna nn (RNN)	Pięcosekcyjna wyposażona w wysuwne selektywne wyłączniki 1000A - 5 szt., 800A - 2 szt., 350A - 1 szt., 200A - 6 szt., 2 kompensatory mocy biernej, 2 aktywne filtry harmoniczných, układ automatyki ATSE-SZR z lokalnym panelem operatorskim i portem Ethernetu.	Zasilanie 3x400V poprzez 2 transformatory 630kVA i 2 agregaty prądotwórcze 100kVA; prąd znamionowy szyn zbiorczych: 1600A - 2 sekcje, 1000A - 1 sekcja, 350A - 2 sekcje
6	Rozdzielnica badawcza nn (RKNN)	40 pól. Szyny zbiorcze 400VAC i 650DC. Kompaktowe wyłączniki mocy z wyzwalaczami elektronicznymi - 76 szt., styczniki konfiguracyjne - 268 szt. Wyłączniki instalacyjne i silnikowe - 160 szt.	Szyny zbiorcze 400VAC 1000A; szyny zbiorcze 650VDC 1600A; wyłączniki mocy In = 100A ...1000A; styczniki kategorii użytkowania AC4 i DC2 Ith = 30A ... 800A, wyłączniki silnikowe i instalacyjne 6A ... 32A
<b>Transformatory i układy elektromaszynowe</b>			
7	Transformator wielofunkcyjny (ET1)	Transformator z energoelektronicznym przełącznikiem zaczepów	400V/400V, 100kVA
8	Transformator wielofunkcyjny (ET2)	Transformator z energoelektronicznym przełącznikiem zaczepów	400V/400V, 100kVA
9	Transformator wielofunkcyjny (ET3)	Transformator z energoelektronicznym przełącznikiem zaczepów	400V/400V, 100kVA
10	Turbogenerator (TG1)	Generator synchroniczny, silnik napędzający asynchroniczny klatkowy, przekształtniki i regulatory, transformator blokowy z energoelektronicznym przełącznikiem zaczepów, synchronizator, oprogramowanie z modelem turbiny	Prądnicza synchroniczna 3x400V, 200 kVA, silnik 250kW, transformator 400V/400V 250kVA
11	Turbogenerator (TG2)	Generator synchroniczny, silnik napędzający asynchroniczny klatkowy, przekształtniki i regulatory, transformator blokowy z energoelektronicznym przełącznikiem zaczepów, synchronizator, oprogramowanie z modelem turbiny	Prądnicza synchroniczna 3x400V, 200 kVA, silnik 250kW, transformator 400V/400V 250kVA
12	Generator wiatrowy asynchroniczny dwustronnie zasilany (WG2)	Generator asynchroniczny dwustronnie zasilany, silnik napędzający asynchroniczny klatkowy, przekładnia mechaniczna, przekształtnik i regulatory, oprogramowanie z modelem turbiny	85 kW 400V
13	Generator wiatrowy synchroniczny (WG1)	Generator synchroniczny wielobiegunowy z magnesami trwałymi, silnik napędzający asynchroniczny klatkowy, przekształtniki i regulatory, oprogramowanie z modelem turbiny	85 kW 400V
14	Hamownia silników / napęd generatorów średniej mocy (BS):	Transformator 400V / 690V $\pm 10\%$ , 500 kVA, silnik asynchroniczny 400 kW, 690V do wytwarzania momentu hamującego/napędowego, dwukierunkowy przekształtnik AC/AC do zasilania silnika hamującego/napędowego, dwukierunkowy przekształtnik AC/AC do współpracy z maszyną badaną, rozdzielnica hamowni (RH) : wyłączniki wysuwne 1000A - 5szt.	Hamownica: moc 400 kW, zasilanie 690V AC, pomiar momentu do 10kNm. Zasilanie badanych maszyn: z rozdzielni badawczej 400V AC lub transformatora 690V lub poprzez przekształtnik 690V AC/AC. Uniwersalne posadowienie i zesprężlenie dla badanych maszyn

<b>Źródła autonomiczne</b>			
15	Agregat prądowórczy (DG1)	Silnik wysokoprężny, prądnica synchroniczna bezszczotkowa, instalacja wydechu spalin i wentylacji, sterowanie automatyczne	100kVA/80kW, 3x400V
16	Agregat prądowórczy (DG2)	Silnik wysokoprężny, prądnica synchroniczna bezszczotkowa, instalacja wydechu spalin i wentylacji, sterowanie automatyczne	100kVA/80kW, 3x400V
17	Mikroturbina gazowa (MT)	Mikroturbina gazowa w układzie kogeneracyjnym (CHP) + instalacja zasilająca gazu ziemnego	Moc 60kW, napięcie 3x400V
18	Elektrownia słoneczna 1 (PV1-PV5)	5 zestawów szeregowych po 28 paneli; jeden przekształtnik DC/DC na każdy zestaw (672V/650V); siłowniki pozycjonujące	Napięcie znamionowe 28x24V = 672V; moc zestawu 6020 W; moc całkowita 30.1 kW
19	Elektrownia słoneczna 2 (PV6)	Zestaw równoległy 14 paneli z indywidualnymi przekształtnikami DC/DC (24V/650V); siłowniki pozycjonujące	Napięcie znamionowe 24V; moc zestawu 3010 W
20	Falownik do elektrowni słonecznych (PVI)	Centralny falownik do sprzęgania elektrowni słonecznych z SEE	40 kW, 650 V <sub>DC</sub> / 400 V <sub>AC</sub>
<b>Magazyny energii</b>			
21	Bateria akumulatorów (BA)	Bateria akumulatorów żelowych. Przekształtnik dwukierunkowy DC/DC sprzęgający z szyną 650V <sub>DC</sub> . Przekształtnik dwukierunkowy DC/AC 650V <sub>DC</sub> /3x400V <sub>AC</sub> . Rozdzielnica - 5 wyłączników 1000A DC.	Dostępna energia nie mniejsza niż 110 kWh
22	Dynamiczny system magazynowania energii w kołach zamachowych (FW)	Zestaw autonomicznych jednostek wysokoobrotowych kół zamachowych. Przekształtnik dwukierunkowy DC/DC sprzęgający z szyną 650V <sub>DC</sub> . Przekształtnik dwukierunkowy DC/AC 650V <sub>DC</sub> /3x400V <sub>AC</sub> .	Moc sumaryczna jednostek 190kVA. Czas podtrzymania 2,5 min.
23	Bateria superkondensatorów (SC)	Bateria superkondensatorów. Przekształtnik dwukierunkowy DC/DC sprzęgający z szyną 650V <sub>DC</sub> . Przekształtnik dwukierunkowy DC/AC 650V <sub>DC</sub> /3x400V <sub>AC</sub> . Kontrola temperatury. Kontrola rozkładu napięcia na poszczególnych ogniwach.	Dostępna energia nie mniejsza niż 0.9 kWh
<b>FACTS</b>			
24	Statyczny generator mocy biernej (STATCOM)	Przekształtnik STATCOM + transformator 400V/400V z energoelektronicznym przełącznikiem zaczeów	Napięcie 400V. Moc 50kVAR
25	Statyczny kompensator mocy biernej (SVC)	Układ SVC o konfiguracji hybrydowej (TCR+TSC+STATCOM) + transformator 400V/400V z energoelektronicznym przełącznikiem zaczeów	Napięcie 400V. Moc 50kVAR
26	Zespolony regulator przepływu mocy (UPFC)	Układ UPFC z transformatorami sprzęgającymi i modelem linii przesyłowej; założenia dla modelu takie jak dla LINE1 (urządzenie nr 33), przy czym należy zastosować dwa odcinki (przyłączane po obu stronach układu UPFC) o długości bazowej 150 km.	Napięcie 400V. Moc 50kVAR
27	Układ przesyłowy prądu stałego (HVDC)	Przekształtniki dwukierunkowe AC/DC (IGBT). Transformatory 400V/400V z energoelektronicznymi przełącznikami zaczeów. Filtry. Model linii kablowej DC.	3x400VAC/650VDC, 50 kVA
<b>Odbiorniki</b>			
28	Odbiornik regulowany 1 (LOAD1)	Odbiornik ze zwrotem energii do SEE. Przekształtnik AC/DC/AC + transformator 400V/400V z energoelektronicznym przełącznikiem zaczeów	Zakres regulacji mocy czynnej 0, ...150kW. Zakres regulacji mocy biernej -80kVAR, ...+80kVAR. Napięcie 3x400V.
29	Odbiornik regulowany 2 (LOAD2)	Odbiornik ze zwrotem energii do SEE. Przekształtnik AC/DC/AC + transformator 400V/400V z energoelektronicznym przełącznikiem zaczeów	Zakres regulacji mocy czynnej 0, ...150kW. Zakres regulacji mocy biernej -80kVAR, ...+80kVAR. Napięcie 3x400V.
30	Odbiornik regulowany 3 (LOAD3)	Odbiornik ze zwrotem energii do SEE. Przekształtnik AC/DC/AC + transformator 400V/400V z energoelektronicznym przełącznikiem zaczeów	Zakres regulacji mocy czynnej 0, ...150kW. Zakres regulacji mocy biernej -80kVAR, ...+80kVAR. Napięcie 3x400V.
31	Odbiornik regulowany 4 (LOAD4)	Odbiornik nieliniowy / stratny. Prostownik sterowany tyrystorowy (sterowanie fazowe) z obciążeniem RL. Aktywny filtr harmonicznych dołączany do obciążenia stycznikiem konfiguracyjnym.	Zakres regulacji mocy czynnej 0, ...100kW. Zakres regulacji mocy biernej 0kVAR, ...+50kVAR. Napięcie 3x400V.

<b>Linie przesyłowe</b>			
32	Linia kablowa nn (CL)	Linia kablowa 5x240mm <sup>2</sup>	1000V
33	Model linii 1 (LINE1)	Przełączany model typu PI linii przesyłowej WN / SN. Model powinien składać się z części 50%, 25%, 20% i 5% długości. Elementy R,X,B powinny być tak dobrane, aby możliwe było odwzorowanie linii o napięciu 400kV, 220kV, 110kV. Bazą jest linia o napięciu 400kV i długości ok. 300 km. Elementy modelujące susceptancje linii (kondensatory) muszą być odłączane. Części 20% i 5% będą modelowały również elementy podłużne linii SN. Wszystkie parametry linii powinny być przeskalowane na poziom napięcia laboratorium 400 V. Konfiguracja linii będzie realizowana beznapięciowo.	1250A / 3x400V
34	Model linii 2 (LINE2)	Przełączany model typu PI linii przesyłowej WN / SN. Model powinien składać się z części 50%, 25%, 20% i 5% długości. Elementy R,X,B powinny być tak dobrane, aby możliwe było odwzorowanie linii o napięciu 400kV, 220kV, 110kV. Bazą jest linia o napięciu 400kV i długości ok. 300 km. Elementy modelujące susceptancje linii (kondensatory) muszą być odłączane. Części 20% i 5% będą modelowały również elementy podłużne linii SN. Wszystkie parametry linii powinny być przeskalowane na poziom napięcia laboratorium 400 V. Konfiguracja linii będzie realizowana beznapięciowo.	1250A / 3x400V
35	Model linii 3 (LINE3)	Przełączany model typu PI linii przesyłowej SN. Model powinien składać się z części 50%, 25%, 20% i 5% długości. Elementy R,X,B powinny być tak dobrane, aby możliwe było odwzorowanie linii o napięciu 400kV, 220kV, 110kV. Bazą jest linia o napięciu 110kV i długości ok. 100 km. Elementy modelujące susceptancje linii (kondensatory) muszą być odłączane. Części 20% i 5% będą modelowały również elementy podłużne linii SN. Wszystkie parametry linii powinny być przeskalowane na poziom napięcia laboratorium 400 V. Konfiguracja linii będzie realizowana beznapięciowo.	800A / 3x400V
36	Model linii 4 (LINE4)	Przełączany model typu PI linii przesyłowej SN. Model powinien składać się z części 50%, 25%, 20% i 5% długości. Elementy R,X,B powinny być tak dobrane, aby możliwe było odwzorowanie linii o napięciu 400kV, 220kV, 110kV. Bazą jest linia o napięciu 110kV i długości ok. 100 km. Elementy modelujące susceptancje linii (kondensatory) muszą być odłączane. Części 20% i 5% będą modelowały również elementy podłużne linii SN. Wszystkie parametry linii powinny być przeskalowane na poziom napięcia laboratorium 400 V. Konfiguracja linii będzie realizowana beznapięciowo.	800A / 3x400V
<b>Pojazd elektryczny i stanowisko do ładowania bezprzewodowego</b>			
37	Stanowisko do ładowania pojazdu elektrycznego (EVCS)	Stanowisko do bezprzewodowego ładowania pojazdu elektrycznego (przekształtnik i transformator wyjściowy) + pojazd elektryczny	Moc 100 kW

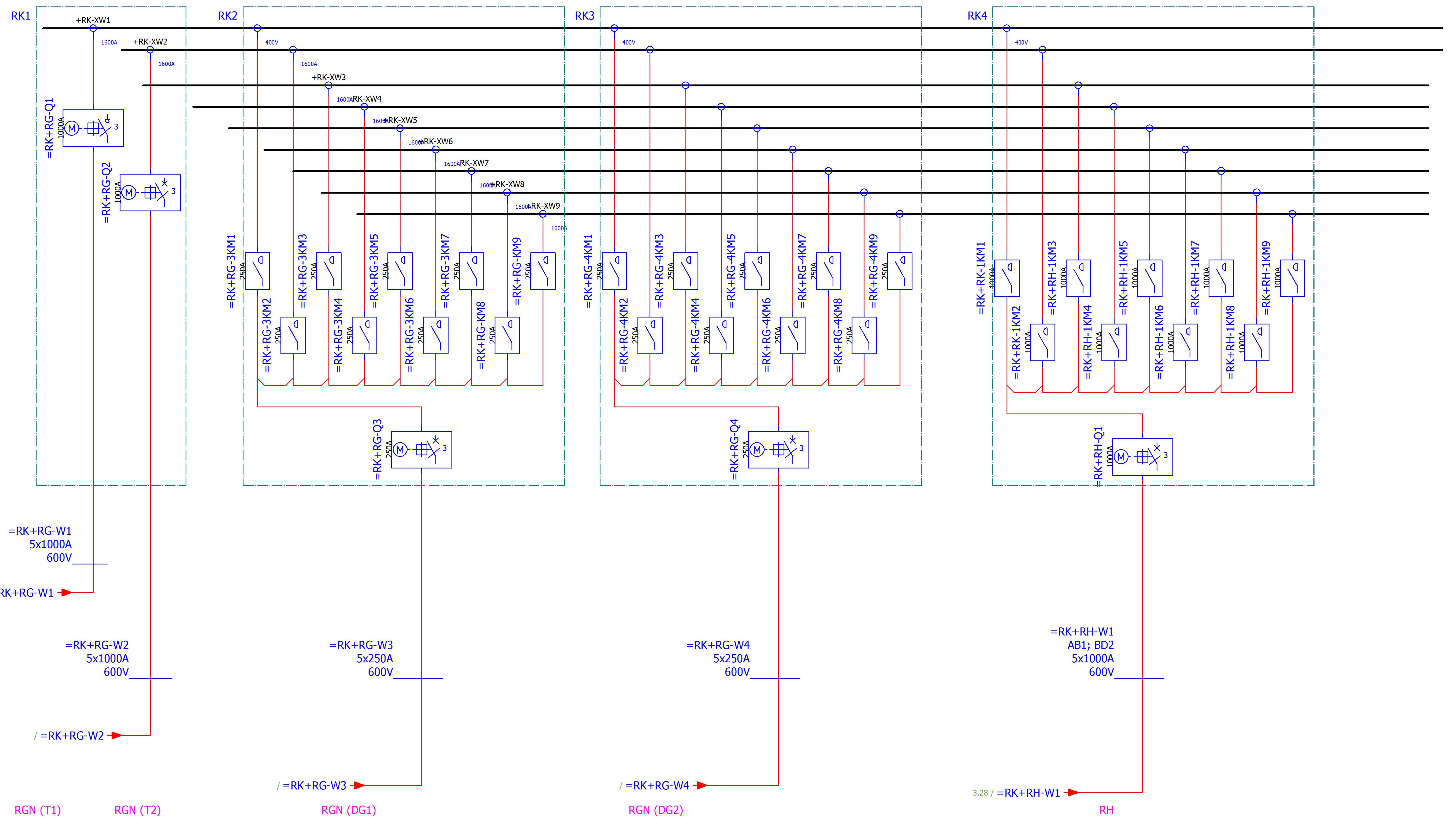
Sterownie		
38	Sterownia elektrowni słonecznych (PVCR)	Wyposażenie pomiarowo-kontrolne sterowni elektrowni słonecznych: 2 stacje robocze z monitorami 23", 1 serwer oprogramowania SCADA (z oprogramowaniem), zestaw "communication gateway": przełączniki, rutery, ekran 2,1m x 0,8m z dwoma monitorami o rozdzielczości co najmniej 2560x1024, konsola z 3 monitorami 21". Układy sterowania, rejestracji i pomiarów. Monitoring wizualny urządzeń badawczych.
39	Sterownia stacji ładowania pojazdu elektrycznego (EVCR)	Wyposażenie pomiarowo-kontrolne sterowni stacji ładowania pojazdu elektrycznego: 2 stacje robocze z monitorami 23", 1 serwer oprogramowania SCADA (z oprogramowaniem), zestaw "communication gateway": przełączniki, rutery, ekran 2,1m x 0,8m z dwoma monitorami o rozdzielczości co najmniej 2560x1024, konsola z 3 monitorami 21". Układy sterowania, rejestracji i pomiarów. Monitoring wizualny urządzeń badawczych.
40	Sterownia hamowni (BSCR)	Wyposażenie pomiarowo-kontrolne sterowni hamowni: 2 stacje robocze z monitorami 23", 1 serwer oprogramowania SCADA (z oprogramowaniem), zestaw "communication gateway": przełączniki, rutery, ekran 2,1m x 0,8m z dwoma monitorami o rozdzielczości co najmniej 2560x1024, konsola z 3 monitorami 21". Układy sterowania, rejestracji i pomiarów. Monitoring wizualny urządzeń badawczych.
41	Sterownia mikroturbiny (MTCR)	Wyposażenie pomiarowo-kontrolne sterowni mikroturbiny: 2 stacje robocze z monitorami 23", 1 serwer oprogramowania SCADA (z oprogramowaniem), zestaw "communication gateway": przełączniki, rutery, ekran 2,1m x 0,8m z dwoma monitorami o rozdzielczości co najmniej 2560x1024, konsola z 3 monitorami 21". Układy sterowania, rejestracji i pomiarów. Monitoring wizualny urządzeń badawczych.
42	Sterownia układów FACTS (FACTSCR)	Wyposażenie pomiarowo-kontrolne sterowni układów FACTS: 2 stacje robocze z monitorami 23", 1 serwer oprogramowania SCADA (z oprogramowaniem), zestaw "communication gateway": przełączniki, rutery, ekran 2,1m x 0,8m z dwoma monitorami o rozdzielczości co najmniej 2560x1024, konsola z 3 monitorami 21". Układy sterowania, rejestracji i pomiarów. Monitoring wizualny urządzeń badawczych.
43	Sterownia transformatorów i układów elektromaszynowych (TGCR)	Wyposażenie pomiarowo-kontrolne sterowni transformatorów i układów elektromaszynowych: 2 stacje robocze z monitorami 23", 1 serwer oprogramowania SCADA (z oprogramowaniem), zestaw "communication gateway": przełączniki, rutery, ekran 2,1m x 0,8m z dwoma monitorami o rozdzielczości co najmniej 2560x1024, konsola z 3 monitorami 21". Układy sterowania, rejestracji i pomiarów. Monitoring wizualny urządzeń badawczych.
44	Sterownia systemowa A (MCRA)	Wyposażenie pomiarowo-kontrolne sterowni systemowej A: 2 stacje robocze z monitorami 23", 1 serwer oprogramowania SCADA (z oprogramowaniem), zestaw "communication gateway": przełączniki, rutery, ekran 2,1m x 0,8m z dwoma monitorami o rozdzielczości co najmniej 2560x1024, konsola z 4 monitorami 21". Układy sterowania, rejestracji i pomiarów. Monitoring wizualny urządzeń badawczych.
45	Sterownia systemowa B (MCRB)	Wyposażenie pomiarowo-kontrolne sterowni systemowej A: 2 stacje robocze z monitorami 23", 1 serwer oprogramowania SCADA (z oprogramowaniem), zestaw "communication gateway": przełączniki, rutery, ekran 2,1m x 0,8m z dwoma monitorami o rozdzielczości co najmniej 2560x1024, konsola z 4 monitorami 21". Układy sterowania, rejestracji i pomiarów. Monitoring wizualny urządzeń badawczych.
46	Sterownia systemowa C (MCRC)	Wyposażenie pomiarowo-kontrolne sterowni systemowej A: 2 stacje robocze z monitorami 23", 1 serwer oprogramowania SCADA (z oprogramowaniem), zestaw "communication gateway": przełączniki, rutery, ekran 2,1m x 0,8m z dwoma monitorami o rozdzielczości co najmniej 2560x1024, konsola z 4 monitorami 21". Układy sterowania, rejestracji i pomiarów. Monitoring wizualny urządzeń badawczych.

## II. ZESTAWIENIE POZOSTAŁYCH ELEMENTÓW INSTALACJI

Okablowanie siłowe	5000 mb z ułożeniem / przeciętnie 4x95(żo) 0,6/1kV
Okablowanie komunikacyjne z osprzętem	Światłowody do zastosowań przemysłowych z wtykami szybkomocującymi. Kable połączeniowe CAT6. Wieloportowe przełączniki portów RJ45 o dużej przepustowości bazujące na rozwiązaniu systemowym zgodnym z normą IEC61850. Magistralowe stacje bazowe z przełącznikami dla portów zarządzania z możliwością rozszerzeń. Konwertery mediów (przejście światłowód – magistrala dwużyłowa/wielozżyłowa). Adaptery dla przemysłowych portów szeregowych. Ochrona przed przepięciami. Akcesoria i osprzęt do serwisowania oraz montażu okablowania przewodowego i światłowodowego. Programy kontroli stanu okablowania.
Wyposażenie serwerowni	Szafy rozdzielcze sieci LAN, serwery dostępowe, plikowe, archiwizacyjne oraz związane z przestrzenią dla środowisk aplikacji roboczych wraz z odpowiednim oprogramowaniem (m.in. pakiety symulacyjne, bazy danych i inne tworzące "wirtualne" LINTE^2)

## **7.4 Schematy instalacji elektrycznej laboratorium**





Połączenie z Rozdzielnicą Główną

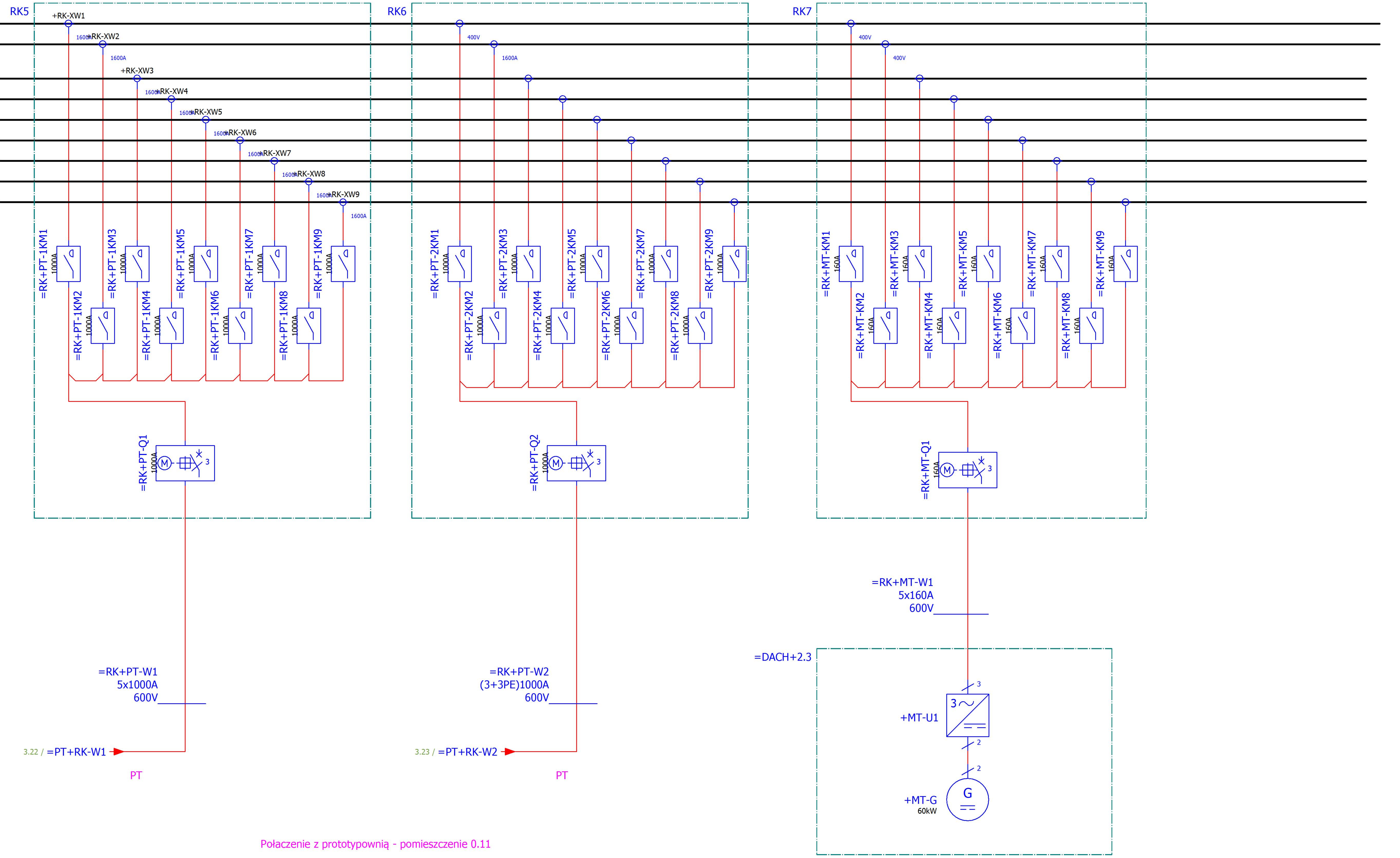
Połączenie z Rozdzielnicą Hamowni

# Schemat 1

5 RKNN : 5,6,7

				Data	2011-10-10	POLITECHNIKA GDAŃSKA		Rozdzielnica badawcza RKNN			
				Edycja.	DARIUSZ	Wydział Elektrotechniki i					
				Sprawdz		Automatyki					
Zmiana	Data	Nazwa	Oryg	Schemat strukturalny instalacji badawczej LINTE^2							
				Rekompensata za	Zastąpiony przez					v.1.0	Arkusz : 1,2,3,4
											19





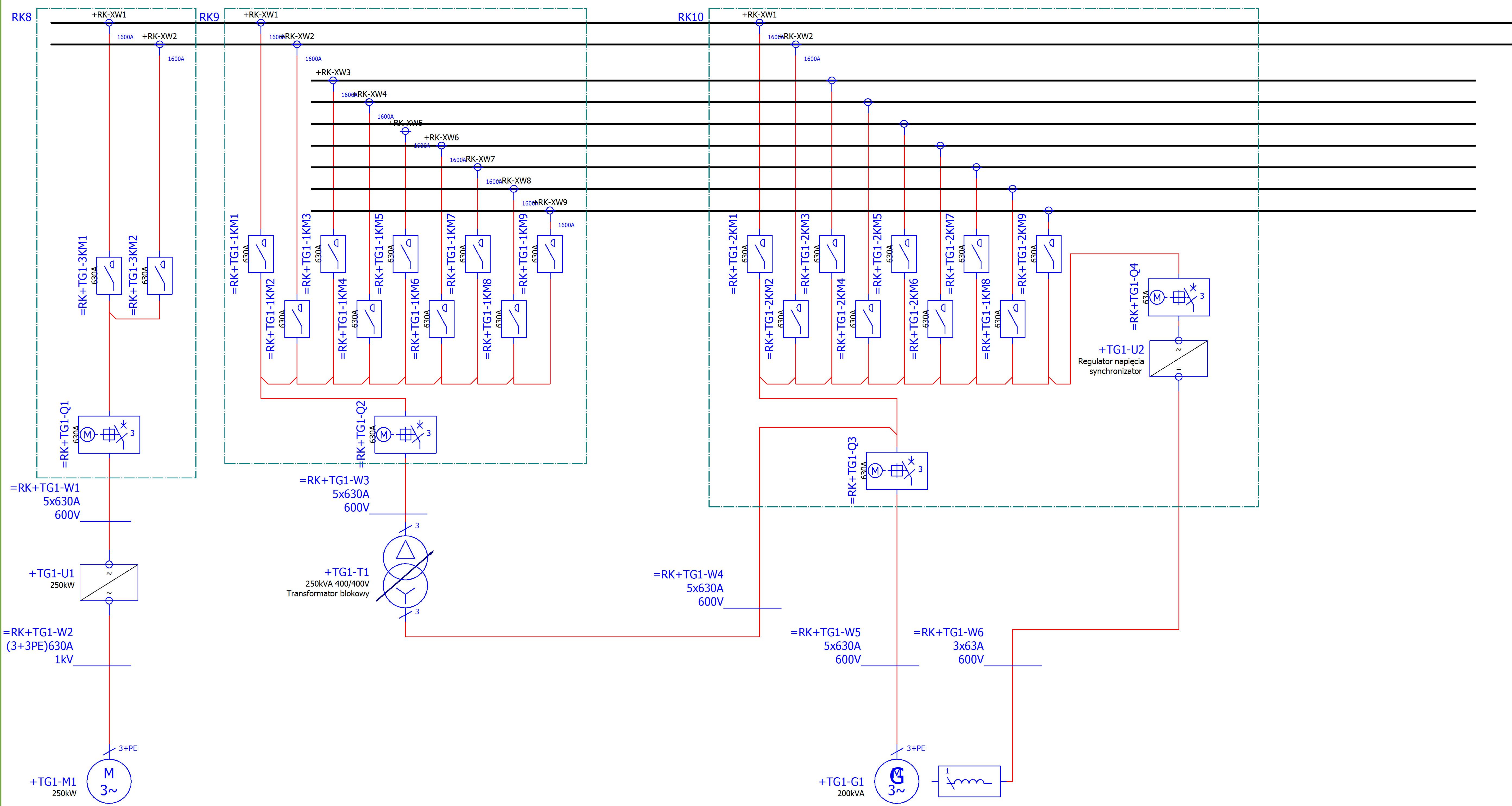
Połączenie z prototypnią - pomieszczenie 0.11

MIKROTURBINA GAZOWA- pomieszczenie 2.3

# Schemat 2

4 RKNN : 1,2,3,4				POLITECHNIKA GDAŃSKA Wydział Elektrotechniki i Automatyki		Rozdzielnica badawcza RKNN		6 RKNN : 8,9,10	
Data 2011-07-27				Schemat strukturalny instalacji badawczej LINTE^2					
Edycja. DARIUSZ				Rekompensata za		Zastąpiony przez			
Sprawdz								v.1.0	
Zmiana				Nazwa		Oryg		Arkusz : 5,6,7	
								Arkusz 19	





TURBOZESPÓŁ (TG1)

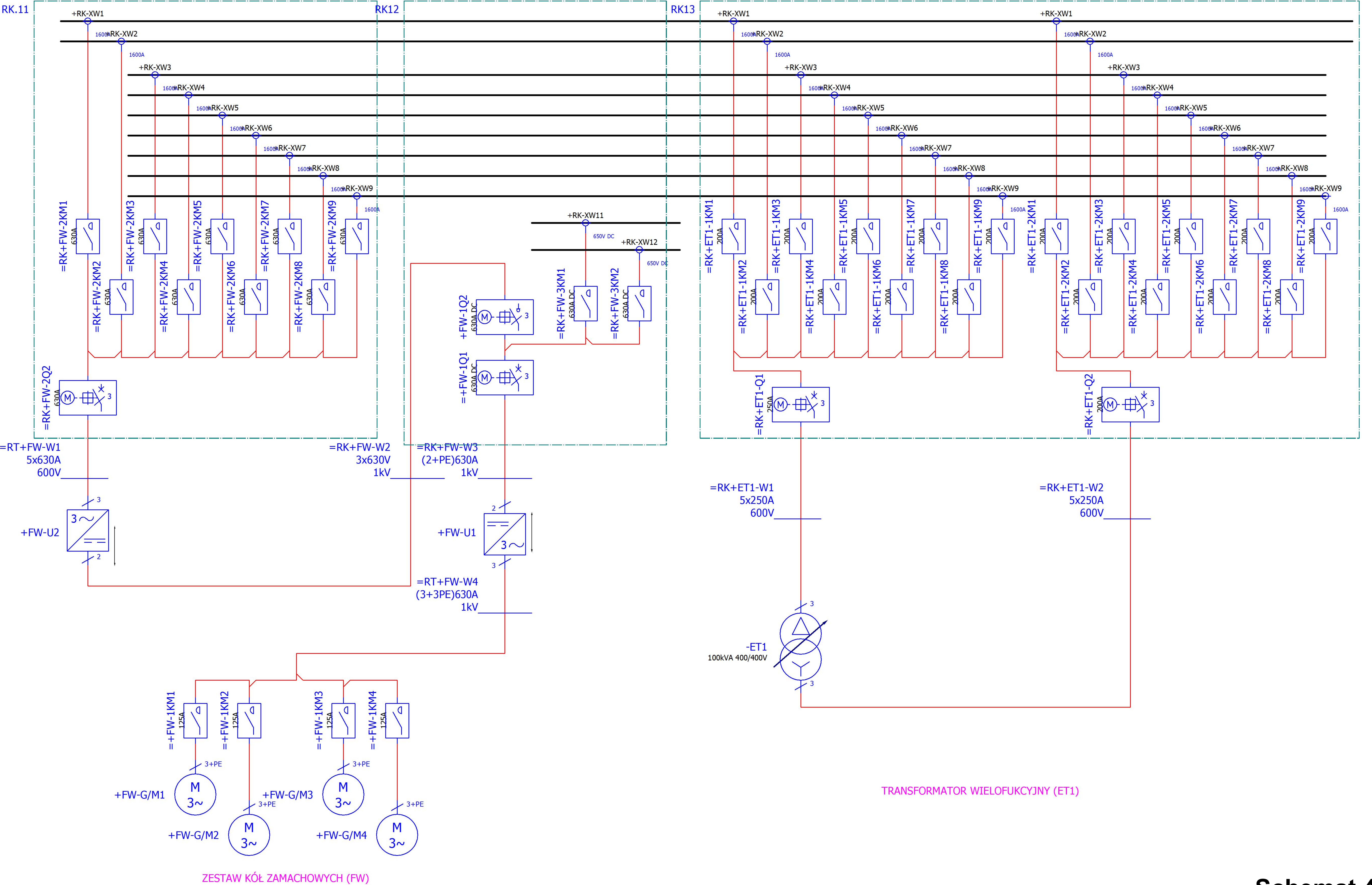
# Schemat 3

5 RKNN : 5,6,7

7 RKNN : 11,12,13

		Data	2011-06-24	POLITECHNIKA GDAŃSKA Wydział Elektrotechniki i Automatyki	Rozdzielnica badawcza RKNN	=	+
		Edycja.	DARIUSZ				
		Sprawdz					
Schemat strukturalny instalacji badawczej LINTE^2				Rekompensata za	Zastąpiony przez	v.1.0	Arkusz : 8,9,10
Zmiana	Data	Nazwa	Oryg				
						Arkusz 19	





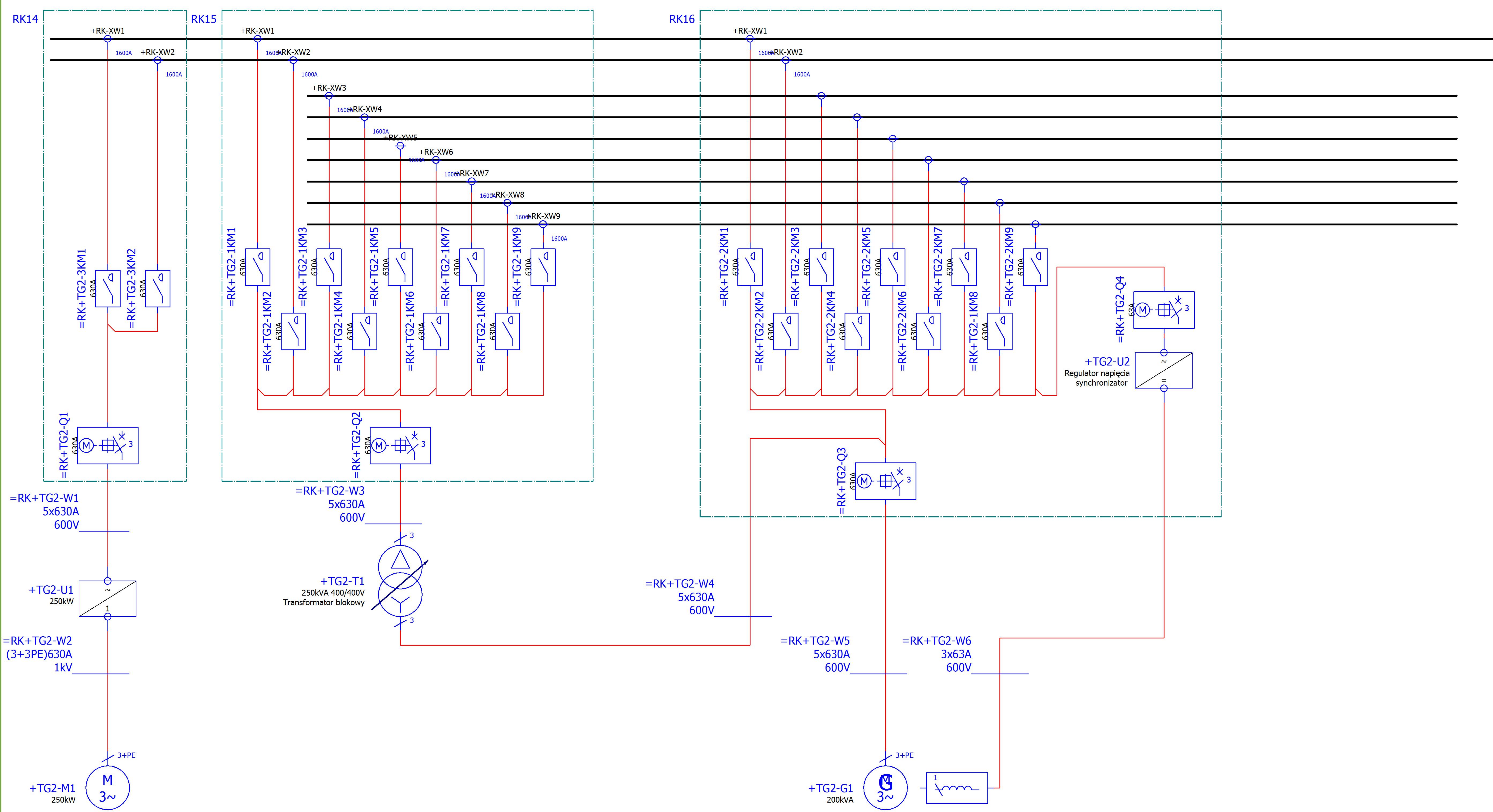
# Schemat 4

8 RKN : 8,9,10

8 RKN : 14,15,16

Data		2011-06-24		POLITECHNIKA GDAŃSKA		Rozdzielnica badawcza RKN		=	
Edycja		DARIUSZ		Wydział Elektrotechniki i Automatyki				+	
Sprawdz				Schemat strukturalny instalacji badawczej LINTE^2				v.1.0	
Zmiana	Data	Nazwa	Oryg	Rekompensata za	Zastąpiony przez			7ARKNN : 11,12,13	
								Arkusz 19	



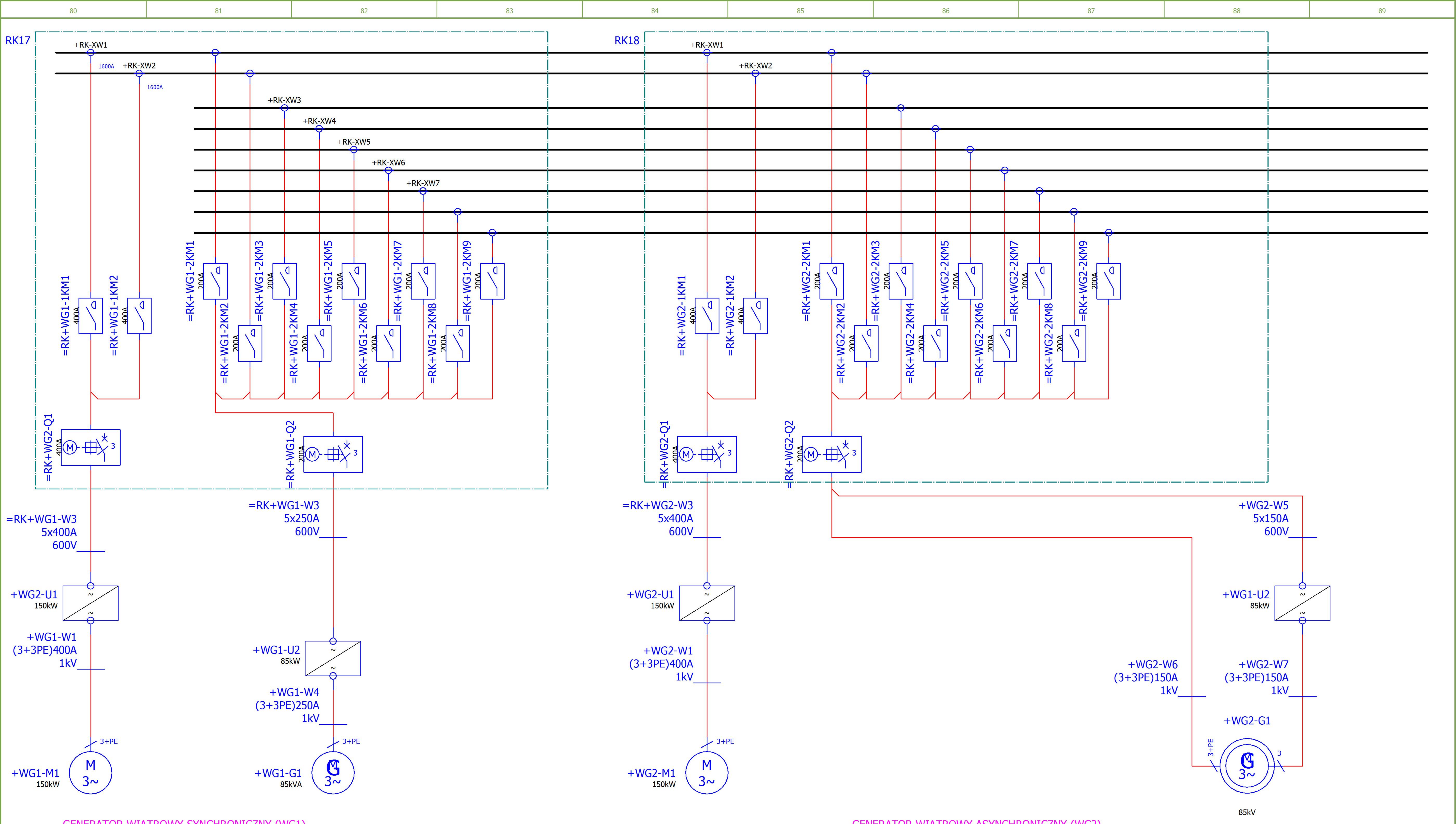


TURBOZESPÓŁ (TG2)

# Schemat 5

7 RKNN : 11,12,13				9 RKNN : 17,18			
Data		2011-06-24		POLITECHNIKA GDAŃSKA		Rozdzielnica badawcza RKNN	
Edycja		DARIUSZ		Wydział Elektrotechniki i Automatyki			
Sprawdz				Schemat strukturalny instalacji badawczej LINTE^2			
Zmiana	Data	Nazwa	Oryg	Rekompensata za	Zastąpiony przez	v.1.0	ARKNN : 14,15,16 Arkusze : 19





GENERATOR WIATROWY SYNCHRONICZNY (WG1)

GENERATOR WIATROWY ASYNCHRONICZNY (WG2)

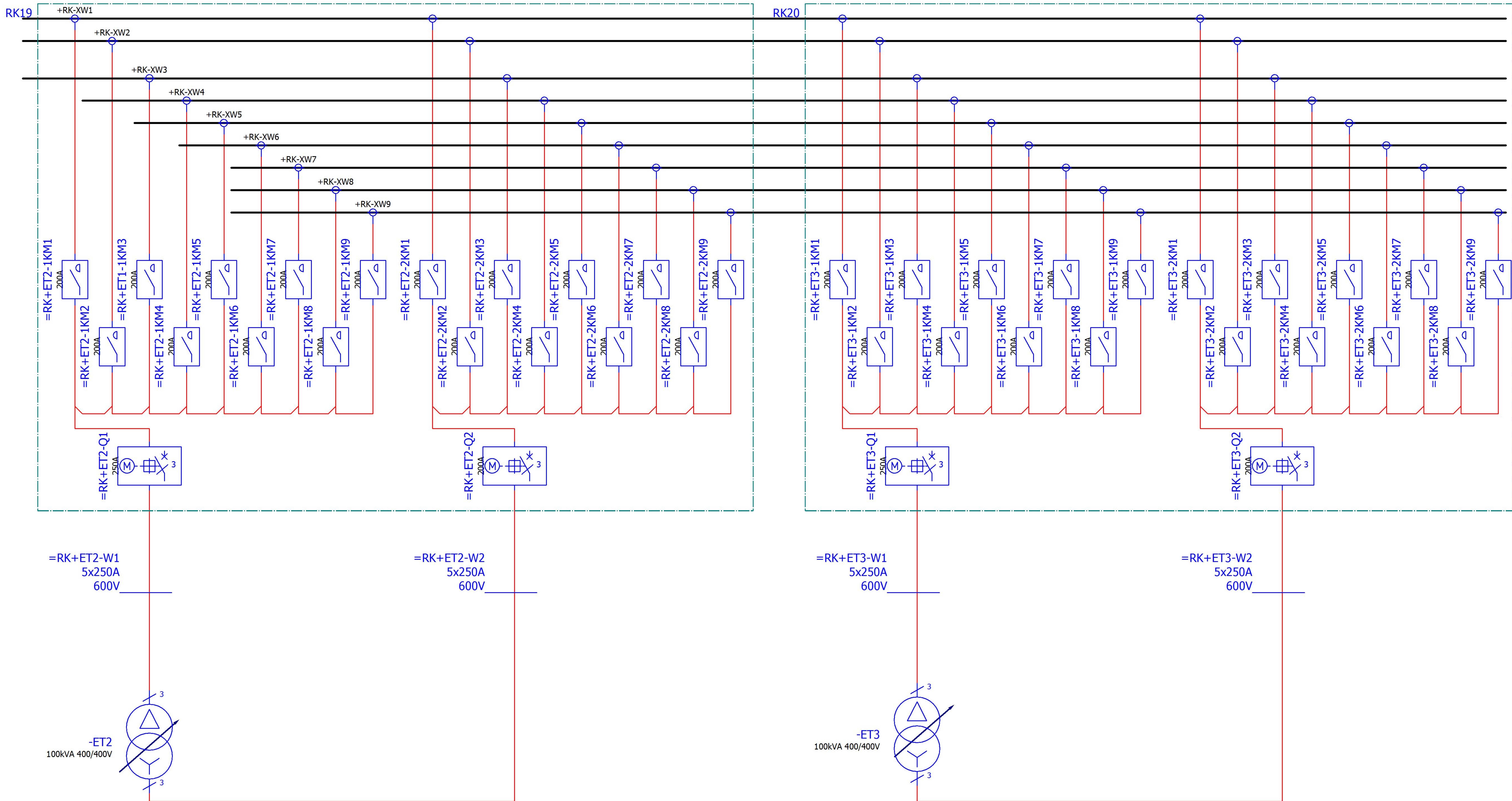
# Schemat 6

8 RKNN : 14,15,16

10 RKNN : 19,20

Data		2011-09-29		POLITECHNIKA GDAŃSKA		Rozdzielnica badawcza RKNN		=	
Edycja		DARIUSZ		Wydział Elektrotechniki i Automatyki				+	
Sprawdz				Schemat strukturalny instalacji badawczej LINTE^2				v.1.0	
Zmiana	Data	Nazwa	Oryg	Rekompensata za	Zastąpiony przez			Arkusz : 17,18	
								Arkusz : 19	





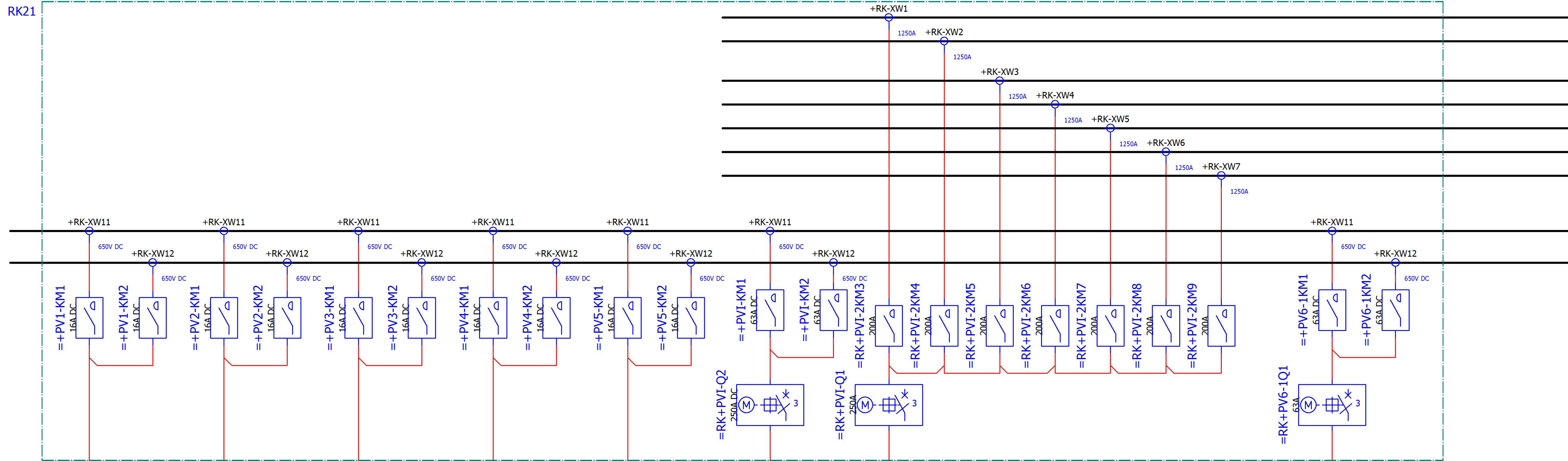
TRANSFORMATOR WIELOFUKCYJNY (ET2)

TRANSFORMATOR WIELOFUKCYJNY (ET3)

# Schemat 7

				Data		2011-06-24					
				Edycja.		DARIUSZ					
				Sprawdz							
				Zmiana		Data		Nazwa		Oryg	
				Rekompensata za		Zastąpiony przez		Schemat strukturalny instalacji badawczej LINTE^2		POLITECHNIKA GDAŃSKA Wydział Elektrotechniki i Automatyki	
								Rozdzielnica badawcza RKNN			
										=	
										+	
										v.1.0	
										A#0:RKNN : 19,20 Arkusze	

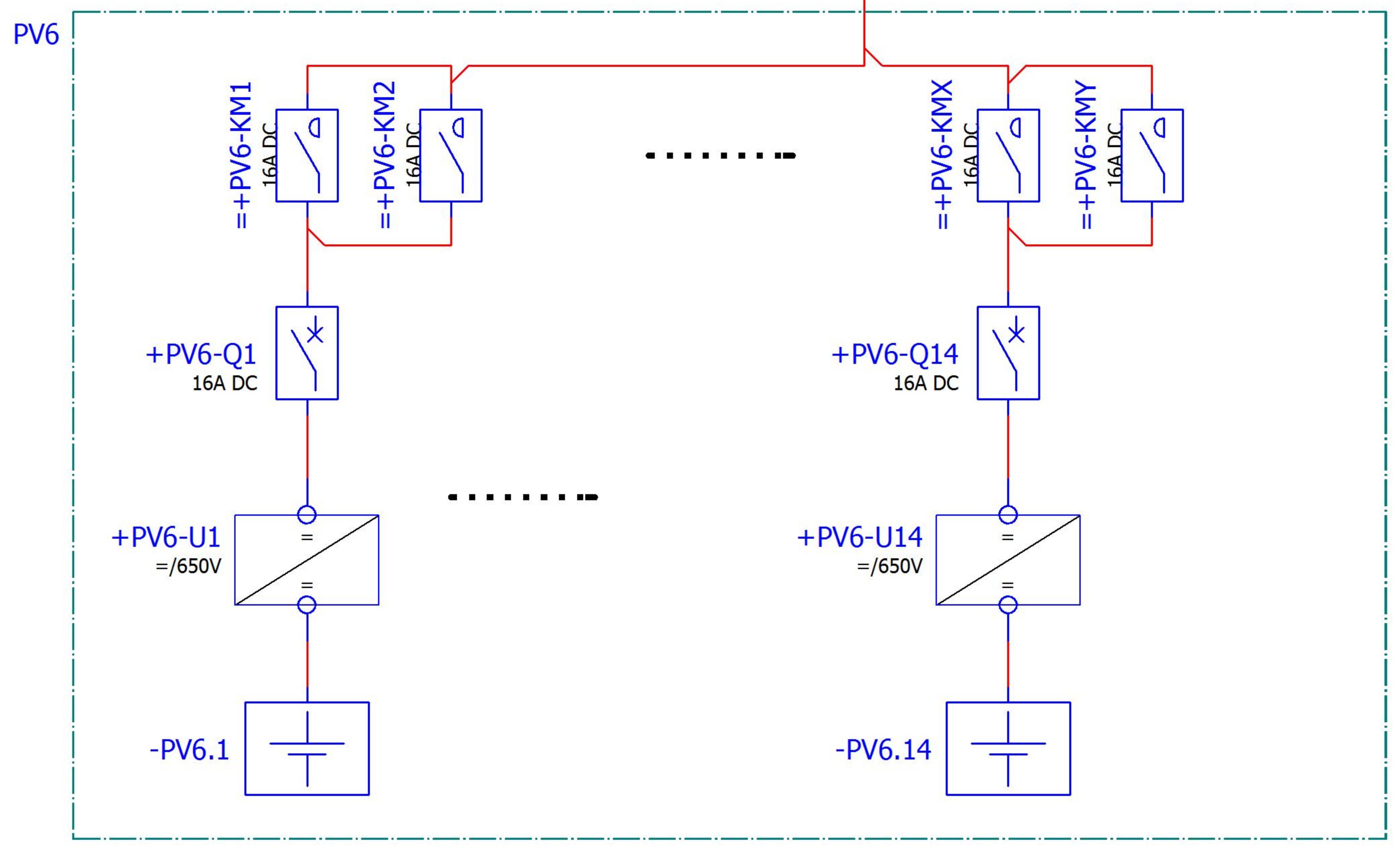
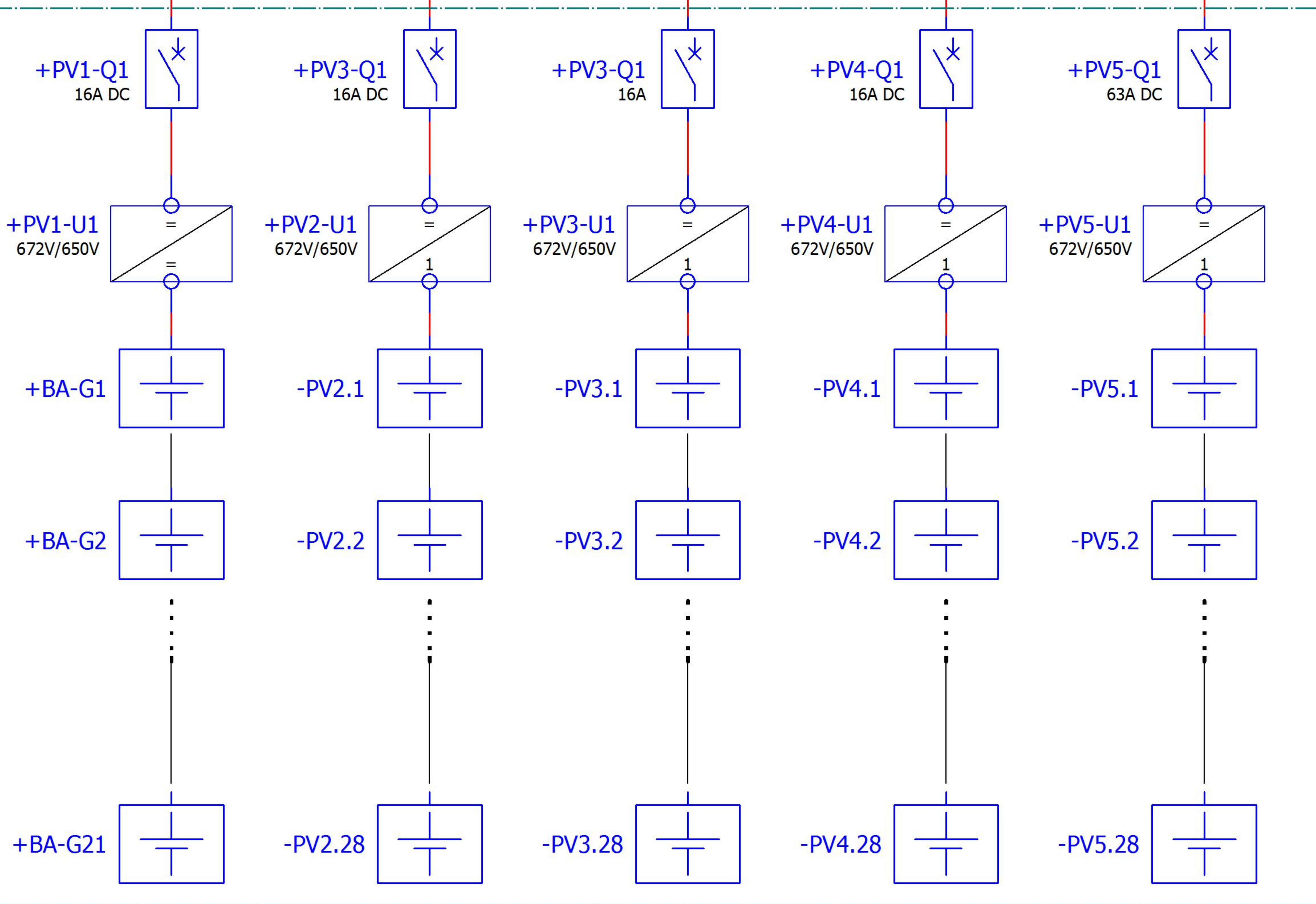




=RK+PV1-W1 3x16A 600V DC    =RK+PV1-W2 3x16A 600V DC    =RK+PV1-W3 3x16A 600V DC    =RK+PV1-W4 3x16A 600V DC    =RK+PV1-W5 3x16A 600V DC

=RK+PVI-W1 3x250A DC    =RK+PVI-W2 5x250A DC

=RK+PV6-W1 5x63A



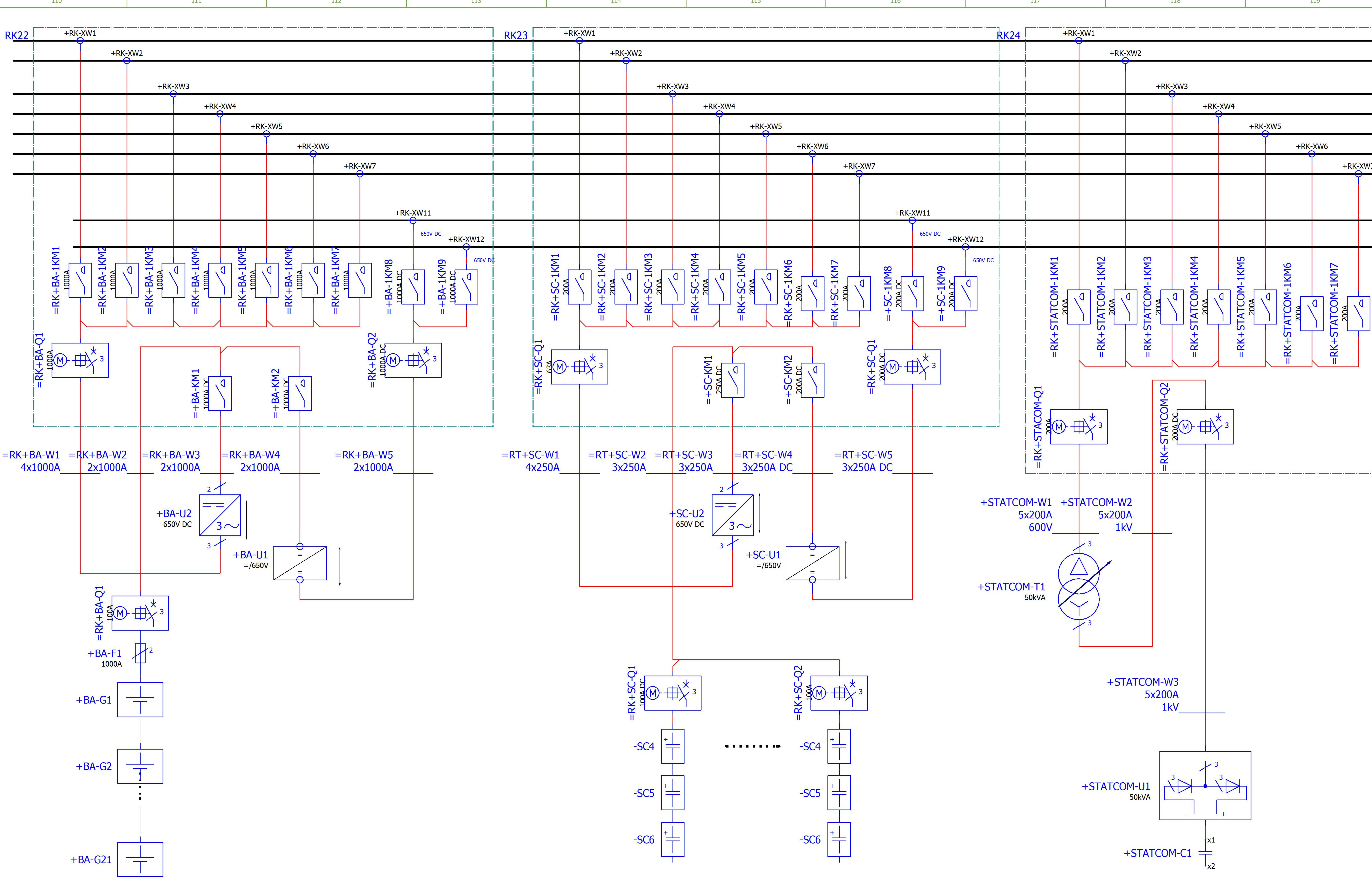
ELEKTROWNIA SŁONECZNA (PV1, PV2, PV3, PV4, PV5)

ELEKTROWNIA SŁONECZNA (PV6)

# Schemat 8

Zmiana		Data	Nazwa	Oryg	Rekompensata za		Zastąpiony przez	POLITECHNIKA GDAŃSKA Wydział Elektrotechniki i Automatyki		Rozdzielnica badawcza RKNN		=		+	
		Data			Schemat strukturalny instalacji badawczej LINTE^2							v.1.0		Arkuś 1 RKNN : 21	
														Arkuś 19	





BATERIA AKUMULATORÓW (BA)

BATERIA SUPERKONDENSATORÓW (SC)

STATYCZNE REGULATOR MOCY BIERNEJ (STATCOM)

# Schemat 9

11 RKNN : 21				13 RKNN : 25,26,27	
Data		2011-06-24		POLITECHNIKA GDAŃSKA	
Edycja		DARIUSZ		Wydział Elektrotechniki i Automatyki	
Sprawdz		Schemat strukturalny instalacji badawczej LINTE^2		Rozdzielnica badawcza RKNN	
Zmiana	Data	Nazwa	Oryg	Rekompensata za	Zastąpiony przez
				v.1.0	
				Arkusz : 22,23,24	
				Arkusz : 19	

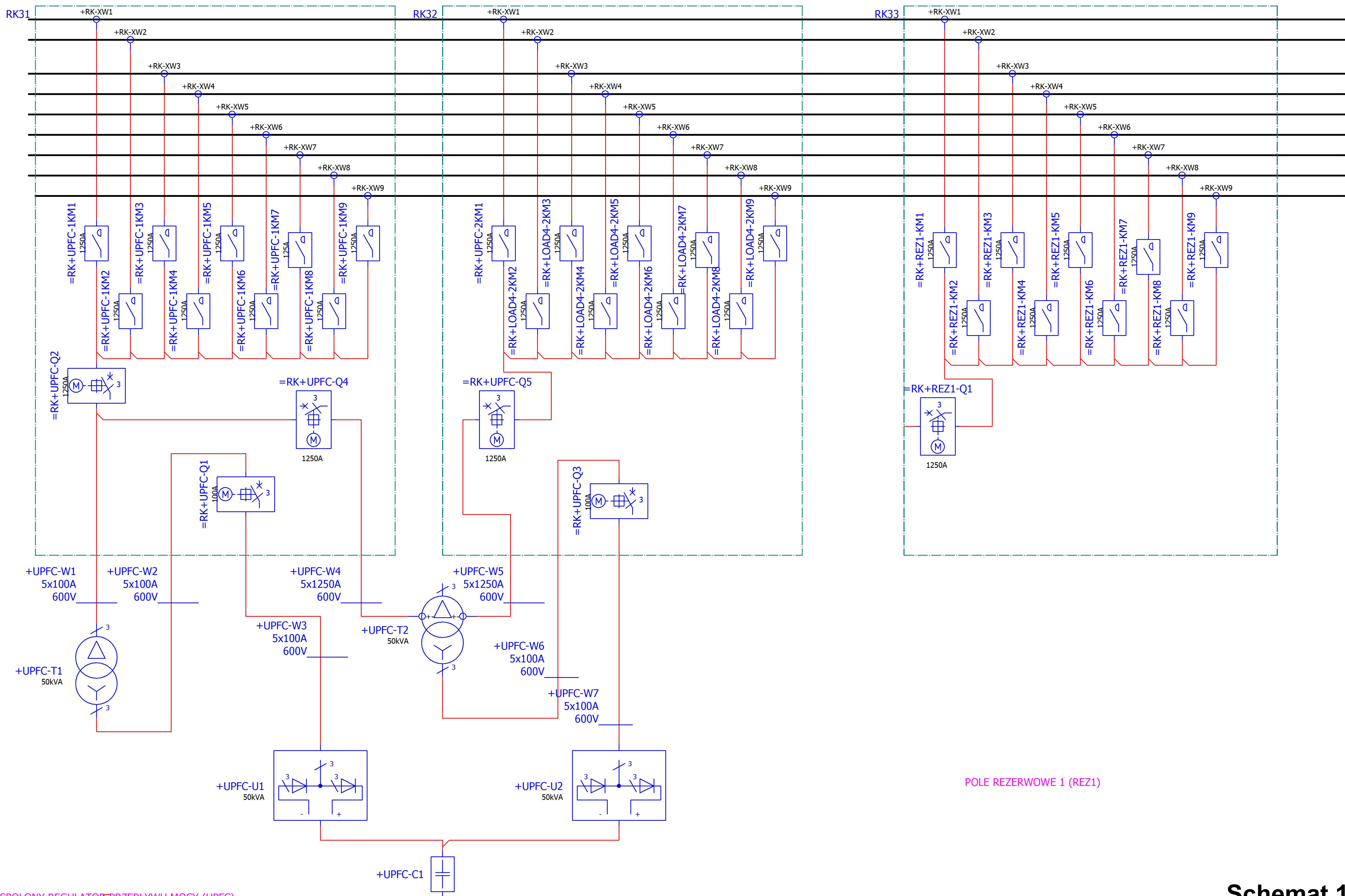












ZESPOLONY REGULATOR PRZEPLYWU MOCY (UPFC)

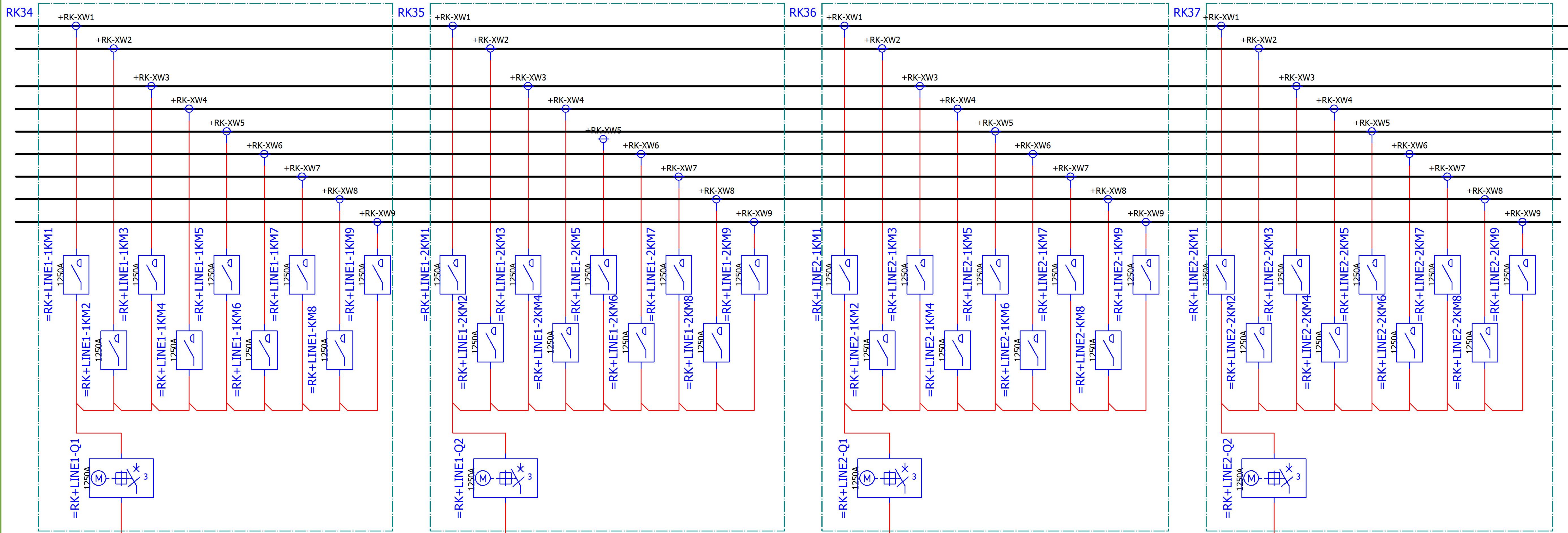
Schemat 12

14 RKNN : 28,29

16 RKNN : 33,34,35,36

Zmiana		Data	Nazwa	Oryg	Rekompensata za	Zastąpiony przez	POLITECHNIKA GDAŃSKA Wydział Elektrotechniki i Automatyki		Rozdzielnica badawcza RKNN		=	
					Schemat strukturalny instalacji badawczej LINTE^2						+	
											v.1.0	
											15 RKNN: 30, 31, 32 Arkusz 19	



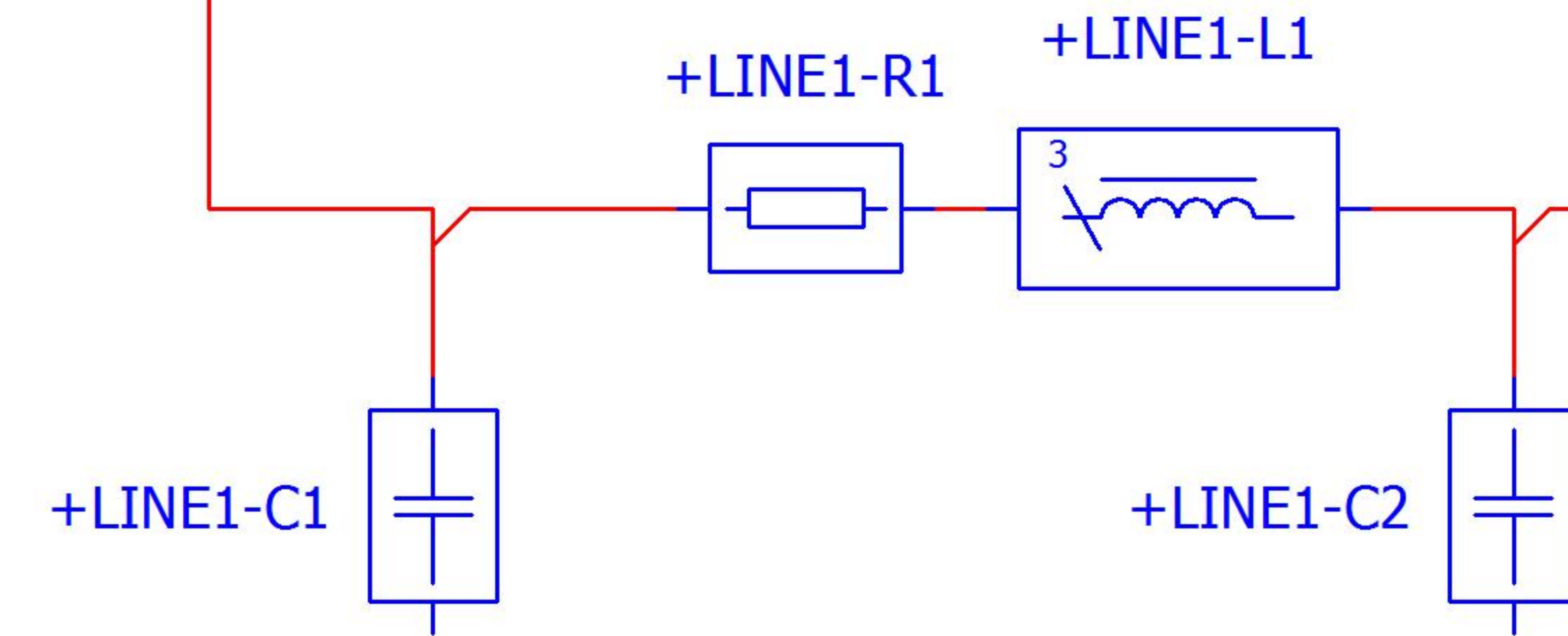


+LINE1-W1  
5x1250A  
600V

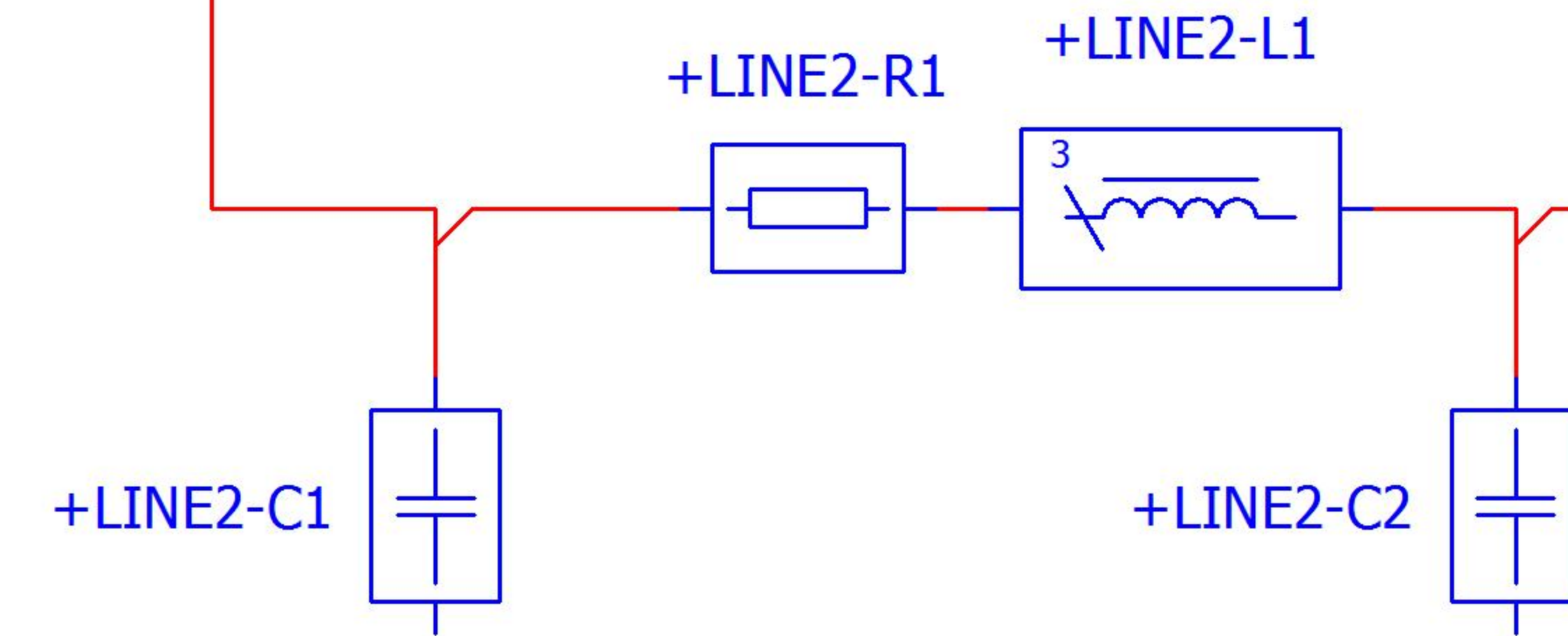
+LINE1-W2  
5x1250A  
600V

+LINE2-W1  
5x1250A  
600V

+LINE2-W2  
5x1250A  
600V



MODEL LINII (LINE1)



MODEL LINII (LINE2)

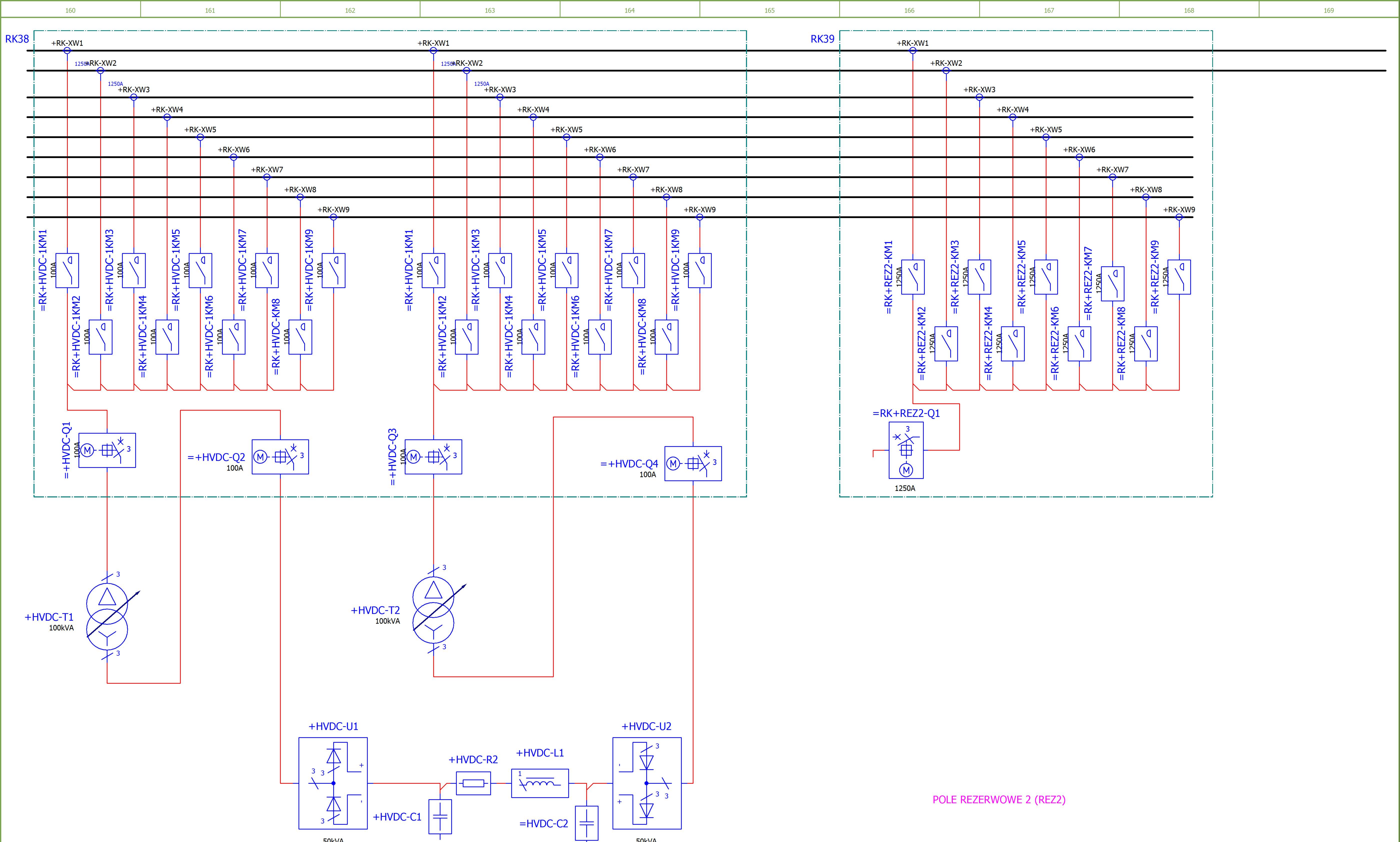
# Schemat 13

15 RKNN : 30, 31, 32

17 RKNN : 37,38

Zmiana		Data	Nazwa	Oryg	Schemat strukturalny instalacji badawczej LINTE^2		POLITECHNIKA GDAŃSKA Wydział Elektrotechniki i Automatyki		Rozdzielnica badawcza RKNN		=	
					Rekompensata za		Zastąpiony przez				+	
											v.1.0	
											16 Arkusz: 33,34,35,36	
											Arkusz 19	





UKŁAD PRZESYŁOWY PRĄDU STAŁEGO (HVDC)

POLE REZERWOWE 2 (REZ2)

# Schemat 14

16 RKNN : 33,34,35,36

18 RKNN : 39,40

Zmiana		Data	Nazwa	Oryg	Rekompensata za		Zastąpiony przez	POLITECHNIKA GDAŃSKA Wydział Elektrotechniki i Automatyki		Rozdzielnica badawcza RKNN		=		+	
		Data			Schemat strukturalny instalacji badawczej LINTE^2							v.1.0		Arkusz 19	
														Arkusz 37,38	

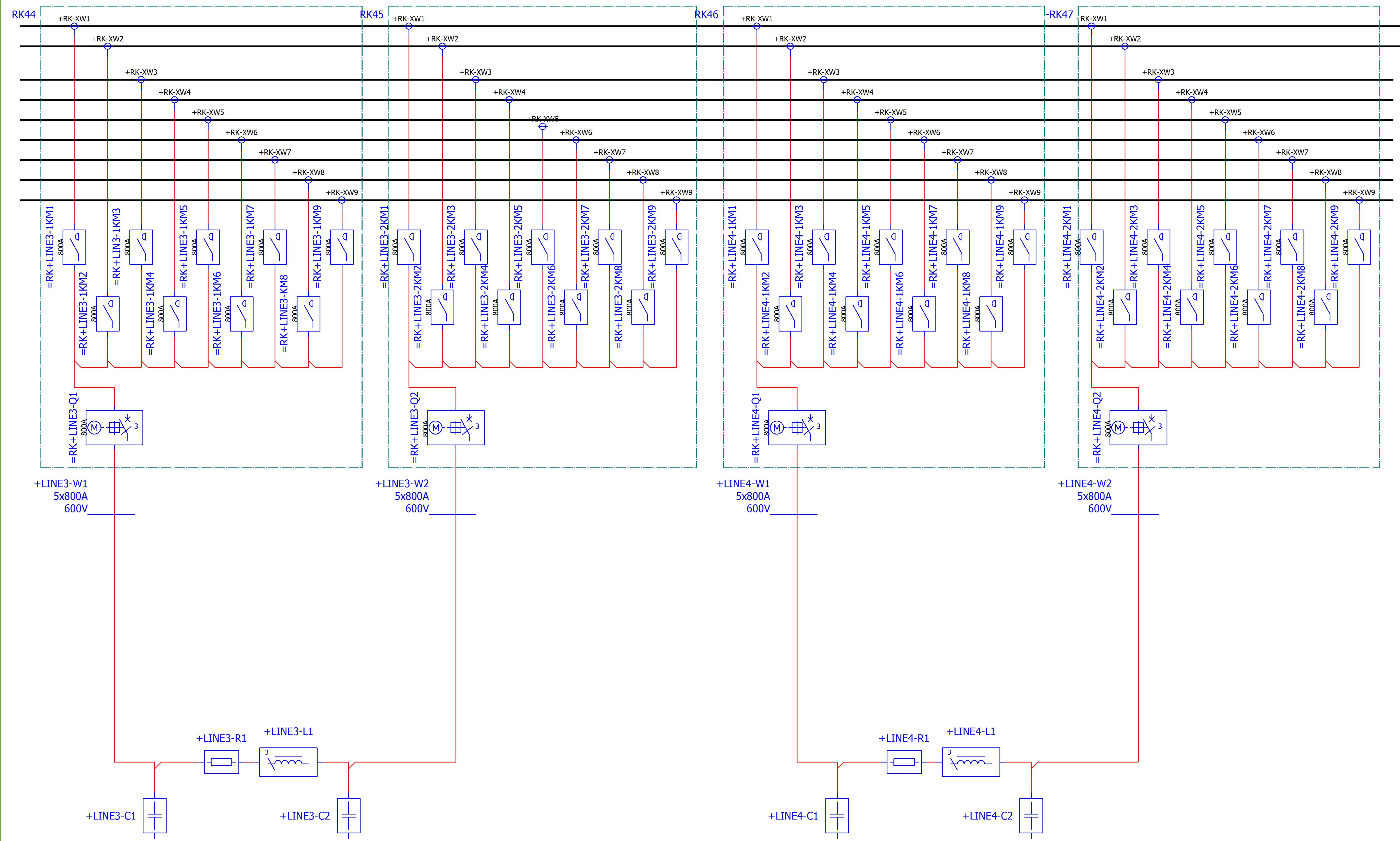












MODEL LINII (LINE3)

MODEL LINII (LINE4)

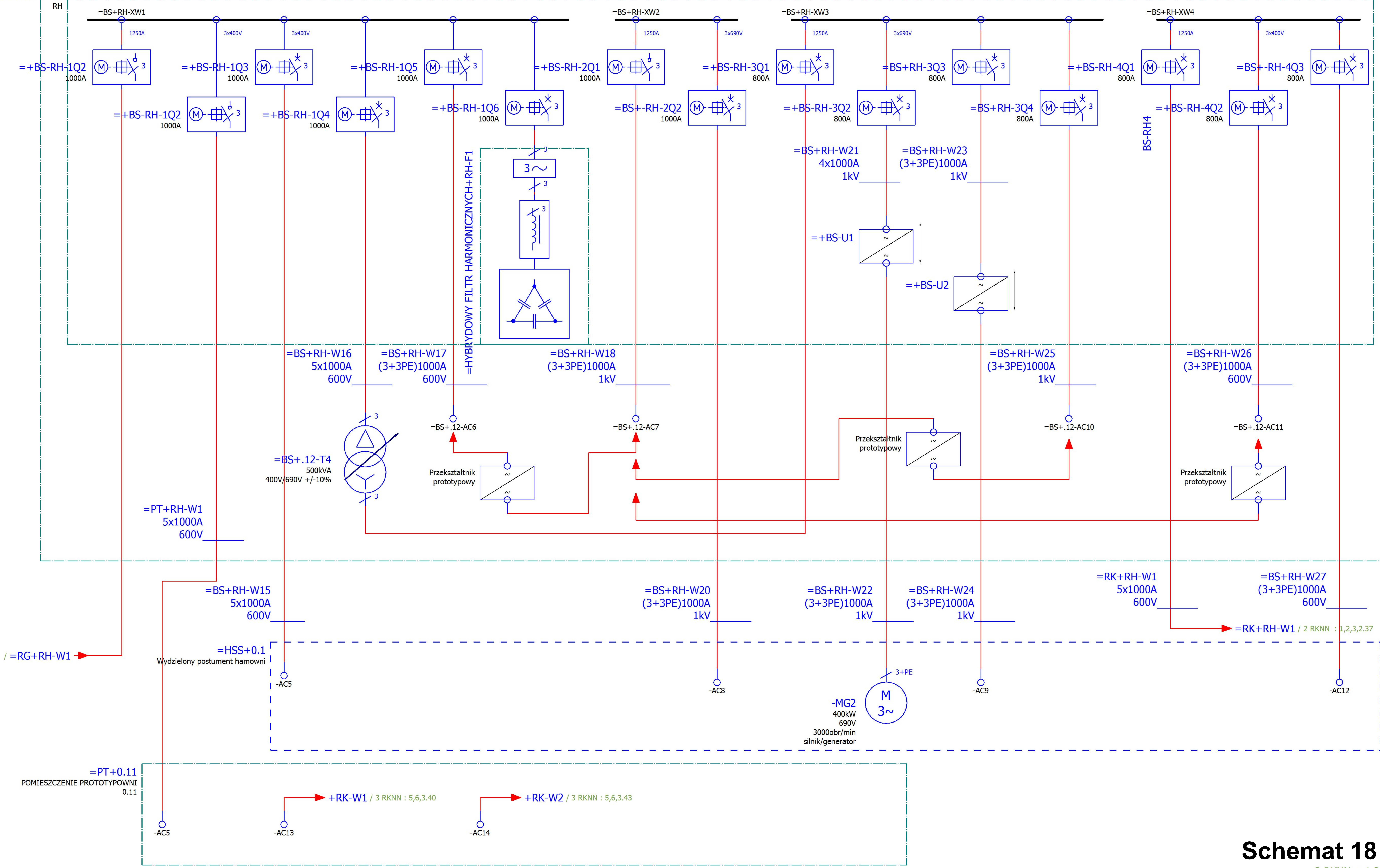
# Schemat 17

19 RKNN : 41,42

				Data	2011-10-10	POLITECHNIKA GDAŃSKA		Rozdzielnica badawcza RKNN			
				Edycja.	DARIUSZ	Wydział Elektrotechniki i					
				Sprawdz		Automatyki					
Zmiana	Data	Nazwa	Oryg	Schemat strukturalny instalacji badawczej LINTE^2							
				Rekompensata za	Zastąpiony przez					v.1.0	20 RKNUsz13,44,45,46
											Arkusz 19



=RH+0.12

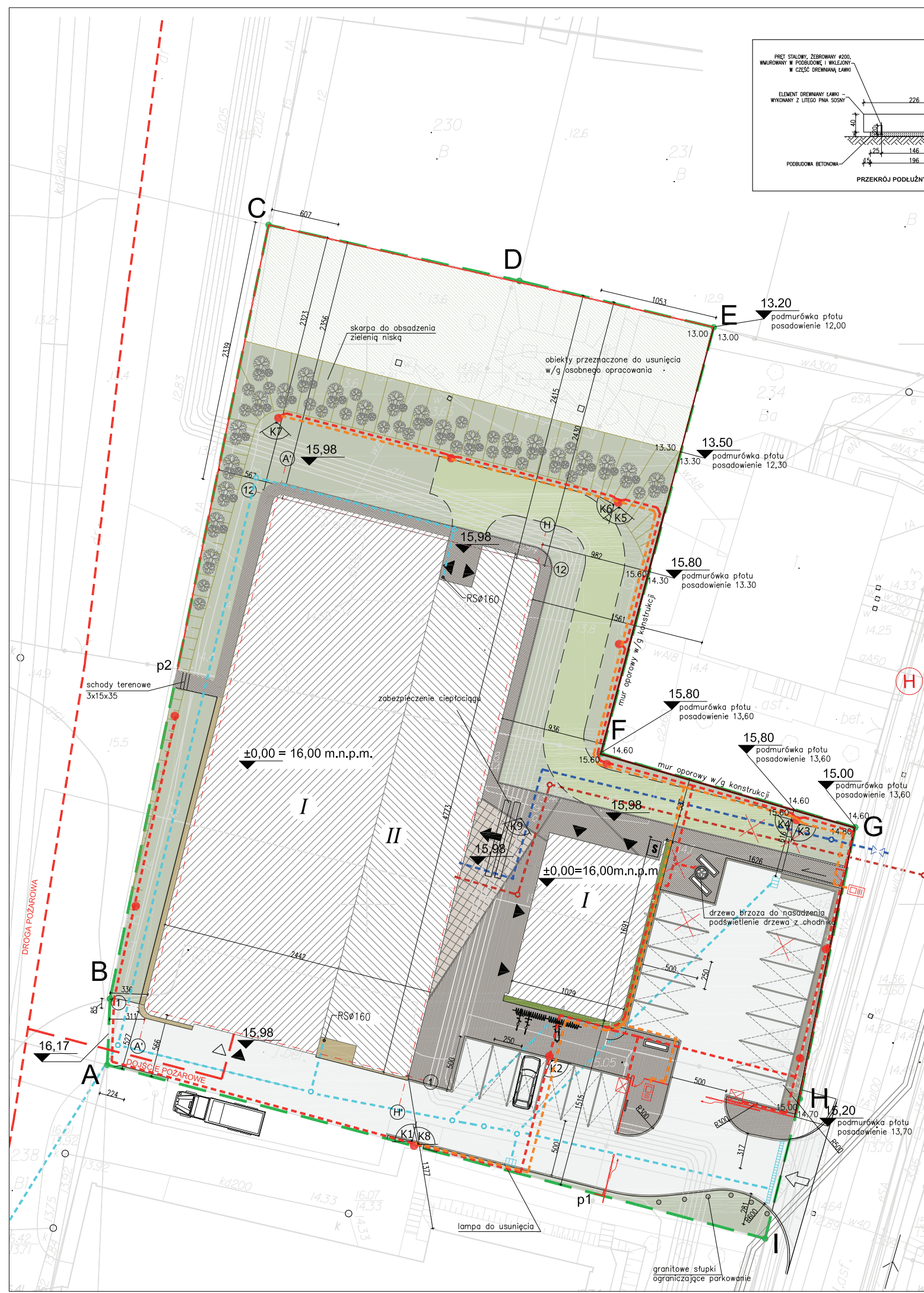
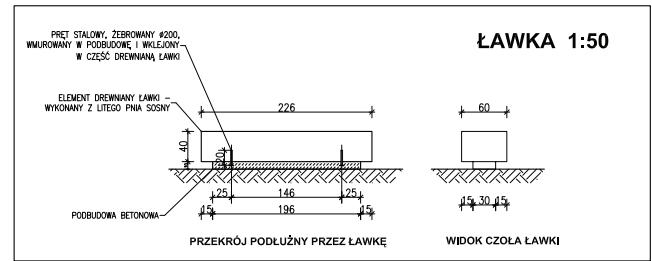


**Schemat 18**  
2 RKNN : 1,2,3,2

Zmiana		Data	Nazwa	Oryg	Rekompensata za		Zastąpiony przez	POLITECHNIKA GDAŃSKA Wydział Elektrotechniki i Automatyki		Rozdzielnica (RH) hamowni silników/napęd generatorów średniej mocy (BS)		=		+	
					Schemat strukturalny instalacji badawczej LINTE^2							v.1.0		Arkusz 1	
														Arkusz 19	



## **7.6 Wybrane rysunki budowlane laboratorium**



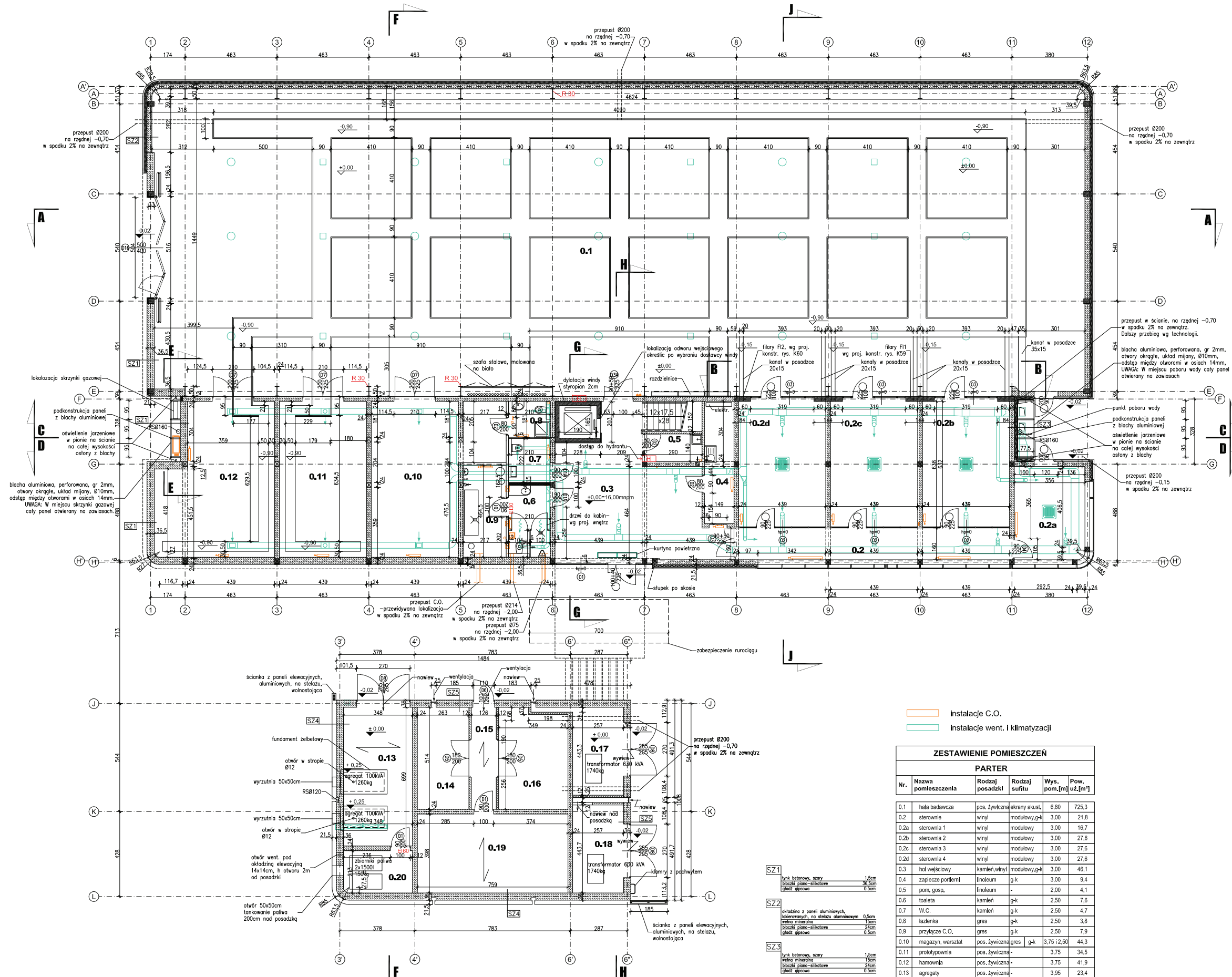
**LEGENDA**

	istniejąca powierzchnia biologicznie czynna	450 m2
	projektowana powierzchnia biologicznie czynna	758 m2
	projektowana nawierzchnia z kostki betonowej wibracji 60x60 przylasowana do ruchu kołowego	680 m2
	projektowana nawierzchnia z kostki betonowej wibracji 60x60 przylasowana do ruchu kołowego - wydzielenie parkingu	35 m2
	projektowana nawierzchnia z płyt kamiennych 60x60 gr.8cm, granit płomieniowany szary	54 m2
	projektowana nawierzchnia z płyt kamiennych szer.12,dl.40 do 60,gr.8cm, granit płomieniowany szary z wstawkami z czarnego polerowanego granitu, ułożony jak parkiet, wzór: tzw. cegielka okrągła swobodna	347 m2
	opaska zwirowa	40 m2
	nawierzchnia z kratki drogowej z tworzywa sztucznego, azurowa, umożliwiającą naturalną wegetację roślin	210 m2
	projektowana zielen - dekoracyjna wysoka trawa	15 m2
	drzewo do wycięcia	4 szt
	zielen niska, projektowana	100 szt
	podmurówka płotu	82 mb
	ogrodzenie od pkt p1-p2 w tym 2 bramy przesuwne i 2 furtki	191 mb
	granitowe słupki ogr. park.	6 szt
	ławki betonowo-drewniane	3 szt
	stojak na rowery	1 szt
	projektowany budynek	
	projektowane msc. parkingowe	19 szt
	wejście główne do budynku	
	wejście dodatkowe	
	wjazd na halę	
	projektowany wjazd na działkę pokrywany się z istniejącym	
	granica działki	
	śmiećnik - projektowany	1 szt
	kamera	5 szt
	kanalizacja deszczowa	
	kanalizacja sanitarne	
	przyłęcz wody	
	lampa	

**UWAGI:** PRZED PRZYSTĄPIENIEM DO REALIZACJI DOBÓR MATERIAŁÓW ORAZ SPOSÓB ICH UŁOŻENIA NALEŻY SKONSULTOWAĆ Z PROJEKTANTEM

NAZWA RYSUNKU <b>PLAN ZAGOSPODAROWANIA TERENU</b>		NR RYS <b>1</b>
AUTORSKA PRACOWNIA PROJEKTOWA <b>K&amp;L art design</b> ul. Janina i Malgośi 9A 80-001 GDANSK tel/fax: 58 552 32 31 www.kalartdesign.pl		REWIZJA BRANŻA ARCH. SKALA 1:200 DATA 15/11/2010
PROJEKTANT mgr inż. arch. G. Krychowcki mgr inż. arch. M. Kowalczyk mgr inż. arch. D. Czap	SPRZĘŻACZY mgr inż. arch. B. Gęsiar mgr inż. arch. B. Gęsiar	PROJEKT PEEPS
TYTUŁ OPRACOWANIA <b>LABORATORIUM INNOWACYJNYCH TECHNOLOGII</b> Gdańsk, ul. Sołteskiego (dz. nr 235)		
INWESTOR <b>Polltechnika Gdańska</b> Gdańsk, ul. Gabriela Narutowicza 11/12		





— instalacje C.O.  
— instalacje went. i klimatyzacji

**ZESTAWIENIE POMIESZCZEŃ**

PARTER						
Nr.	Nazwa pomieszczenia	Rodzaj posadzki	Rodzaj sufitu	Wys. pom.[m]	Pow. pom.[m <sup>2</sup> ]	Pow. uż.[m <sup>2</sup> ]
0.1	hala badawcza	pos. żywiczna	ekrany akust.	6,80	725,3	
0.2	sterownia	włnył	modułowy g-k	3,00	21,8	
0.2a	sterownia 1	włnył	modułowy	3,00	16,7	
0.2b	sterownia 2	włnył	modułowy	3,00	27,6	
0.2c	sterownia 3	włnył	modułowy	3,00	27,6	
0.2d	sterownia 4	włnył	modułowy	3,00	27,6	
0.3	hol wejściowy	kamień, włnył	modułowy g-k	3,00	46,1	
0.4	zaplecze portierni	linoleum	g-k	3,00	9,4	
0.5	pom. gosp.	linoleum	-	2,00	4,1	
0.6	toaleta	kamień	g-k	2,50	7,6	
0.7	W.C.	kamień	g-k	2,50	4,7	
0.8	łazienka	gres	g-k	2,50	3,8	
0.9	przyłącze C.O.	gres	g-k	2,50	7,9	
0.10	magazyn, warsztat	pos. żywiczna	gres g-k	3,75	12,50	44,3
0.11	prototypownia	pos. żywiczna	-	3,75	34,5	
0.12	hamownia	pos. żywiczna	-	3,75	41,9	
0.13	agregaty	pos. żywiczna	-	3,95	23,4	
0.14	pom. akumulatorów	pos. żywiczna	-	3,95	13,5	
0.15	komunikacja	pos. żywiczna	-	3,95	6,2	
0.16	rozdz. gł. sr. nap.	pos. żywiczna	-	3,95	18,1	
0.17	transformator	pos. żywiczna	-	3,95	11,2	
0.18	transformator	pos. żywiczna	-	3,95	12,5	
0.19	rozdz. gł. nisk. nap.	pos. żywiczna	-	3,95	30,2	
0.20	zbiornik paliwa	pos. żywiczna	-	3,95	8,2	

SUMA POWIERZCHNI UŻYTKOWEJ PARTERU 1174,2  
 POWIERZCHNIA CAŁKOWITA PARTERU 1308,5

- SZ1 tynk betonowy, szary 1,5cm  
błoczn. gipsowo-wapnowa 24cm  
gładź gipsowa 0,5cm
- SZ2 okładzina z paneli aluminiowych, kolorowanych, na stalozu aluminiowym 0,5cm  
wełna mineralna 15cm  
błoczn. gipsowo-wapnowa 24cm  
gładź gipsowa 0,5cm
- SZ3 tynk betonowy, szary 1,5cm  
wełna mineralna 15cm  
błoczn. gipsowo-wapnowa 24cm  
gładź gipsowa 0,5cm
- SZ4 okładzina z paneli aluminiowych, kolorowanych, na stalozu aluminiowym 0,5cm  
paźdz. powietrzna 21cm  
błoczn. gipsowo-wapnowa 24cm  
gładź gipsowa 0,5cm
- SZ5 tynk betonowy, szary 1,5cm  
błoczn. gipsowo-wapnowa 24cm  
gładź gipsowa 0,5cm

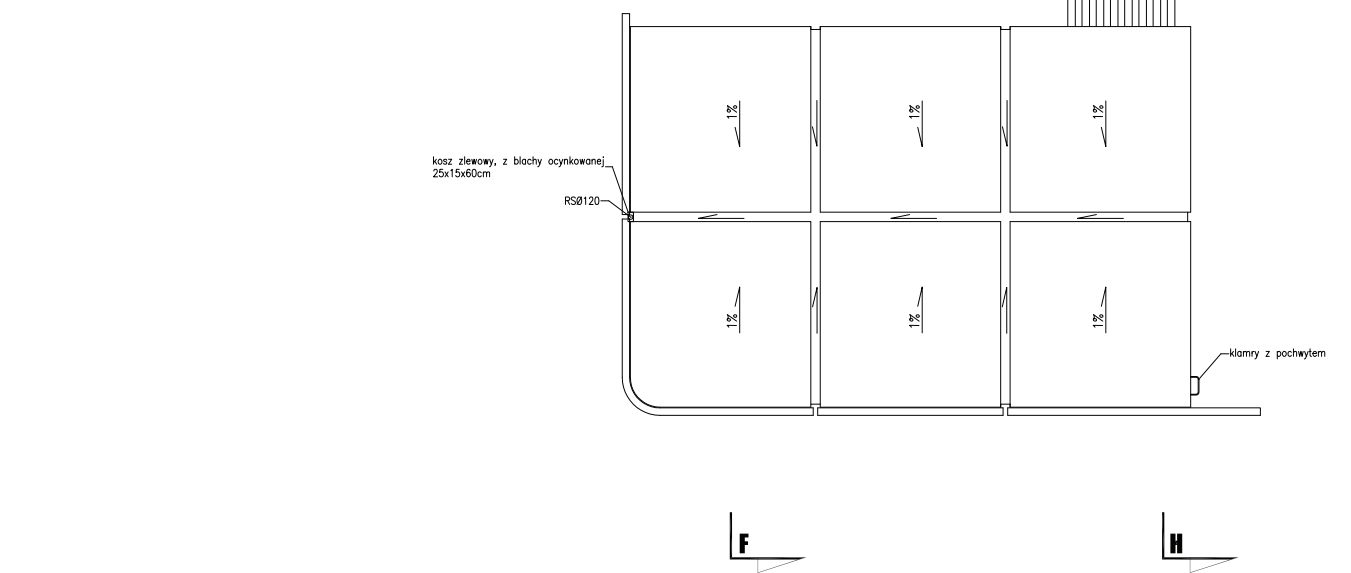
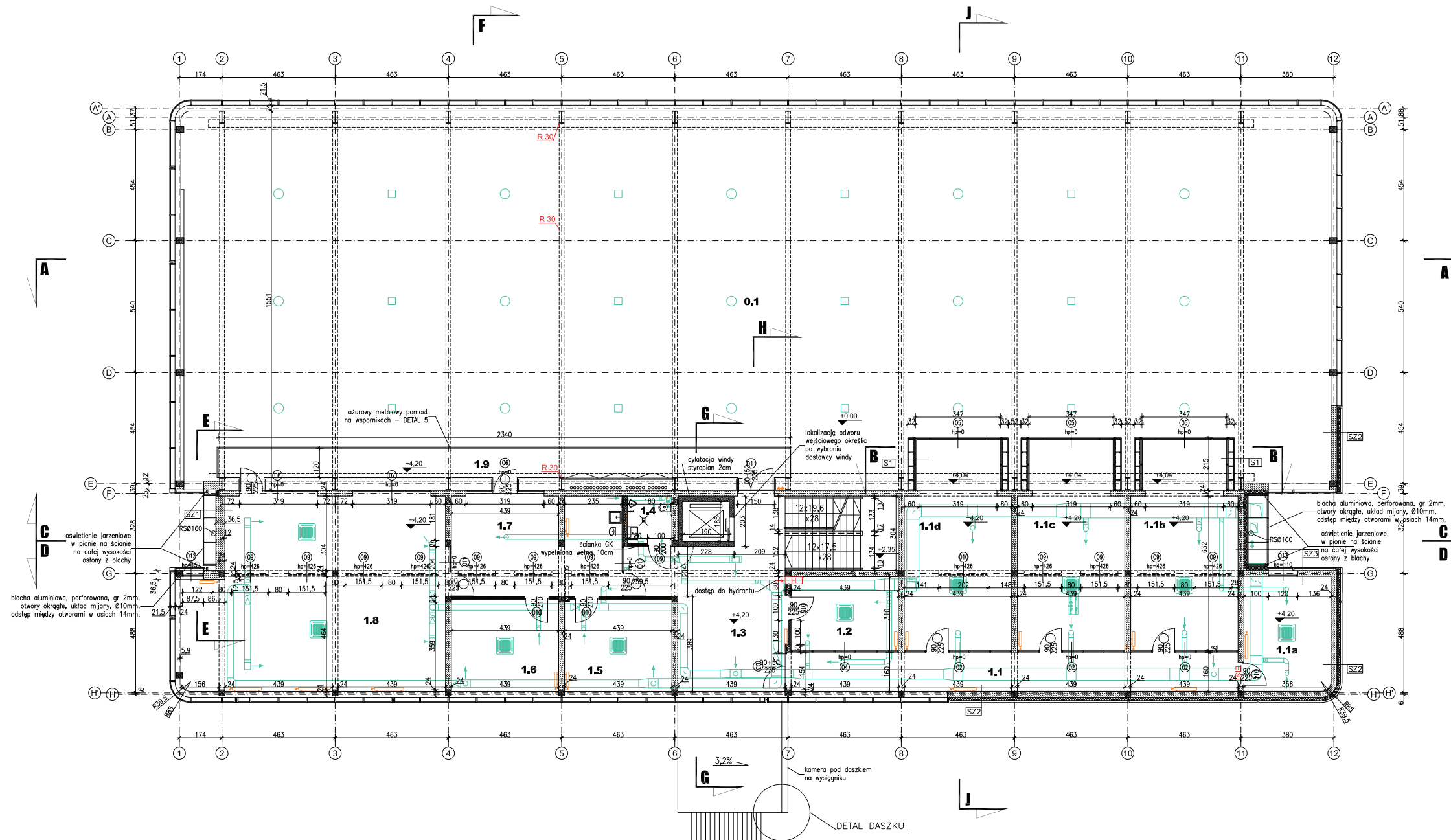
**LABORATORIUM**  
**Parter**  
 K&L art design  
 AUTORSKA PRACOWNIA PROJEKTOWA  
 ul. Jaska 1 Malgosi 9A  
 80-008 GDANSK  
 tel./fax: (0 58) 552 32 31  
 www.klartdesign.pl

PROJEKTANT  
 mgr inż. arch. G. Kychowicz  
 spr. nr. P010001482  
 mgr inż. arch. M. Kowalczyk  
 mgr inż. arch. D. Cych

SPRAWOZDAWCY  
 mgr inż. arch. B. Gasiot  
 spr. nr. 518104992

INWESTOR  
 Politechnika Gdańska  
 Gdańsk, ul. Gabriela Narutowicza 11/12

NR RYS 2  
 SERIA ARCH.  
 SKALA 1:100  
 DATA 15/11/2010  
 PODRS  
 PROJEKT  
 DATA 15/11/2010



— instalacje C.O.  
— instalacje went. i klimatyzacji

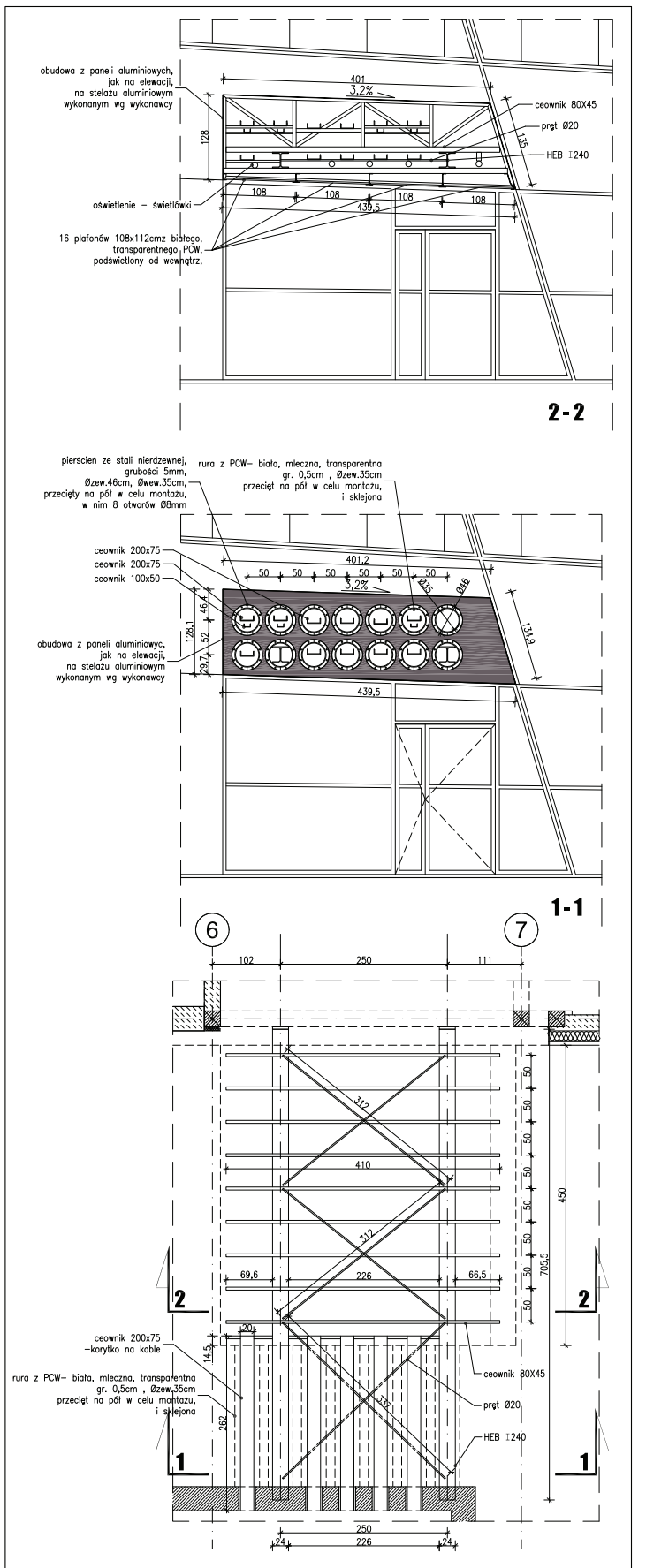
**ZESTAWIENIE POMIESZCZEŃ**

PIĘTRO 1					
Nr.	Nazwa pomieszczenia	Rodzaj posadzki	Rodzaj sufitu	Wys. pom.[m]	Pow. pom.[m <sup>2</sup> ]
1,1	sterownia	winył	żebrowy	3,00	29,2
1,1a	serwerownia	winył	modułowy	3,00	16,7
1,1b	sterownia 5	winył	moduł.żebr.	3,00	35,5
1,1c	sterownia 6	winył	moduł.żebr.	3,00	35,5
1,1d	sterownia 7	winył	moduł.żebr.	3,00	35,5
1,2	sterownia 8	winył	modułowa	3,00	13,2
1,3	komunikacja	winył	modułowy.g-k	3,00	48,9
1,4	W.C.	gres	g-k	2,50	3,6
1,5	biuro 1	wykładan.	modułowy.g-k	3,00	16,4
1,6	biuro 2	wykładan.	modułowy.g-k	3,00	16,4
1,7	aneks socjalny	winył	g-k+pleksł	3,00	28,0
1,8	sala konferencyjna	winył	g-k+żebra	3,00	80,0
1,9	taras wewnętrzny	-	-	-	29,7

SUMA POWIERZCHNI UŻYTKOWEJ PIĘTRA 1 388,6

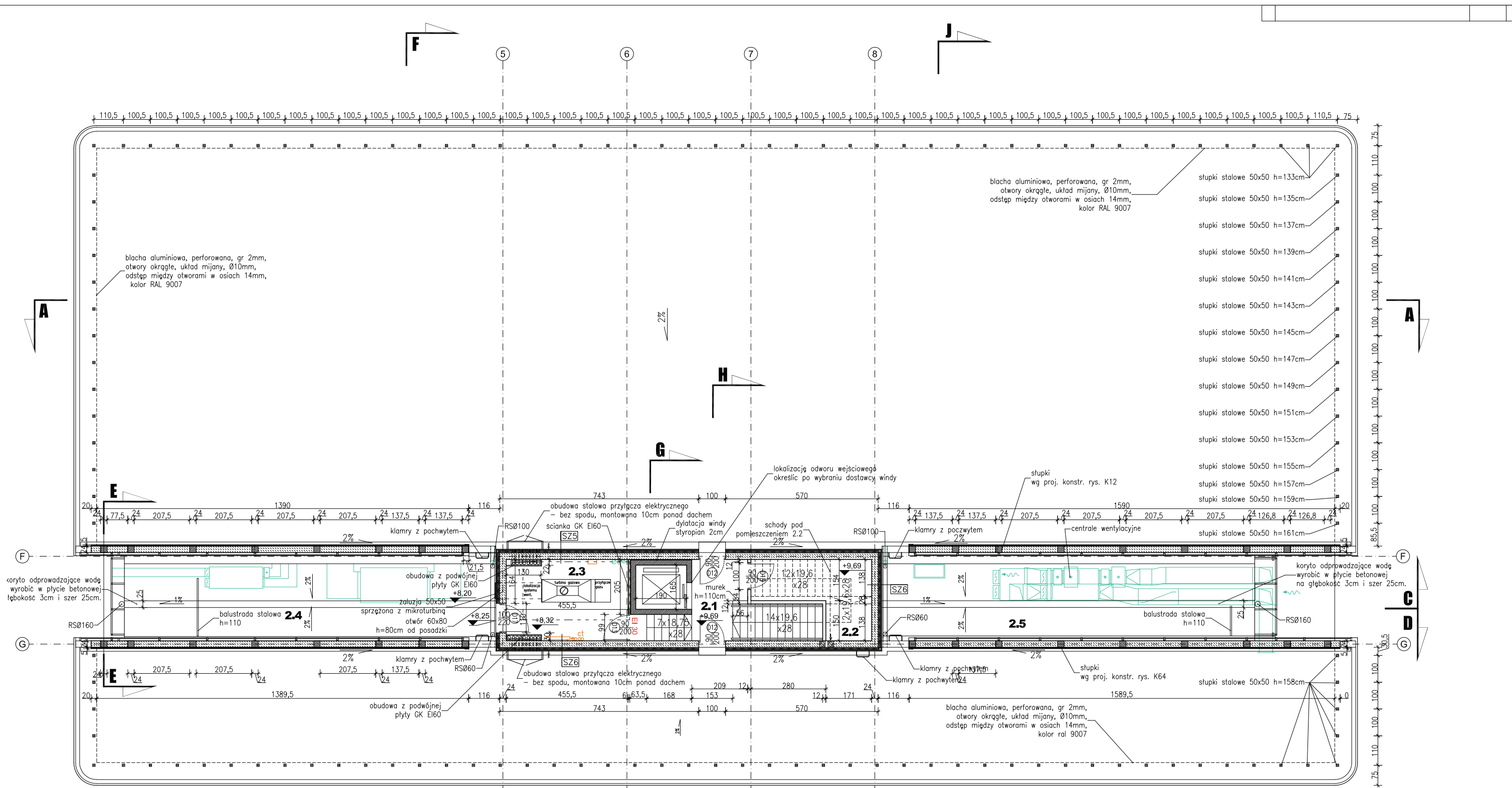
POWIERZCHNIA CAŁKOWITA PIĘTRA 1 456,0

- SZ1  
 tynk betonowy, szary 1,5cm  
 bloczki piana-silikatowa 36,5cm  
 gładź gipsowa 0,5cm
- SZ2  
 okładzina z paneli aluminiowych, lakierowanych, na stalowym aluminiowym wieszaku nierdzewnym 15cm  
 bloczki piana-silikatowa 24cm  
 gładź gipsowa 0,5cm
- SZ3  
 tynk betonowy, szary 1,5cm  
 wieszak nierdzewny 15cm  
 bloczki piana-silikatowa 24cm  
 gładź gipsowa 0,5cm
- SI  
 okładzina z terminalu stalowy aluminiowy 20cm  
 wieszak nierdzewny 15cm  
 konstrukcja stalowa z rur kwadratowych 50x50mm  
 zapylka UK 2,5cm  
 gładź gipsowa



**DETAL DASZKU -widerok konstrukcji 1:50**

NAZWA WOBUDY <b>Piętro 1</b>		MIEJSKOŚĆ Gdańsk	
PROJEKTANT <b>K&amp;L art design</b> AUTORSKA PRACOWNIA PROJEKTOWA ul. Jaska 1 Malgosi 9A 80-008 GDANSK tel/fax: 0 (pniedk 58) 552 32 31 www.klartdesign.pl		PROJEKTANT mgr inż. arch. G. Kuchowski mgr inż. arch. M. Kowalczyk mgr inż. arch. D. Czud SPRACOWZAJC mgr inż. arch. B. Gasiot mgr inż. arch. S. Gasiot	
INWESTOR <b>Politechnika Gdańska</b> Gdańsk, ul. Gabriela Narutowicza 11/12		BRANŻA ARCH. SKALA 1:100 DATA 15/11/2010	
LABORATORIUM INNOWACYJNYCH TECHNOLOGII Gdańsk, ul. Sobieskiego (dz. nr 235)		MIEJSKOŚĆ Gdańsk	



ZESTAWIENIE POMIESZCZEŃ					
DACH					
Nr.	Nazwa pomieszczenia	Rodzaj posadzki	Rodzaj sufitu	Wys. pom.[m]	Pow. uż.[m²]
2.1	komunikacja	pcw	-	2,5	22,6
2.2	pom. tech.	pos. bet.	-	2,5	9,5
2.3	pow. tech.	pos. bet.	-	3,81	14,1
2.4	pow. tech. dachu 1	papa	-	-	29,2
2.5	pow. tech. dachu 2	papa	-	-	38,0

SUMA POWIERZCHNI UŻYTKOWEJ DACHU	107,5
POWIERZCHNIA CAŁKOWITA DACHU	142,5
SUMA POWIERZCHNI UŻYTKOWEJ BUDYNKU	1674,3
SUMA POWIERZCHNI CAŁKOWITEJ BUDYNKU	1907,0

SZ6	blacha stalowa, ocynkowana	2,5cm
	włna mineralna	10cm
	blozki piana-silikatowe	24cm
	gładz gipsowa	0,5cm

- instalacje C.O.
- instalacje went. i klimatyzacji

UWAGA: Wszystkie rynny i rury spustowe ogrzewane elektrycznie

NAZWA RYSUNKU <b>Dach i pomieszczenia techniczne na dachu</b>		NR RYS <b>4</b>
JEDNOSTKA PROJEKTOWA <b>K&amp;L art design</b> AUTORSKA PRACOWNIA PROJEKTOWA ul. Jasła i Malgoszt 9A 80-308 GDAŃSK tel/fax: (0 prefx 58) 552 32 31 www.klardesign.pl		REWIZJA BRANŻA ARCH. SKALA 1:100 DATA 15/11/2010
PROJEKTANT mgr inż. arch. G. Krychowski upr. nr PO/KK/014/02 mgr inż. arch. M. Kowalczyk mgr inż. arch. D. Czyż		PODPIS
TEMAT OPRACOWANIA <b>LABORATORIUM INNOWACYJNYCH TECHNOLOGII</b> <b>Gdańsk, ul. Sobieskiego (dz. nr 235)</b>		PODPIS
INWESTOR <b>Politechnika Gdańska</b> <b>Gdańsk, ul. Gabriela Narutowicza 11/12</b>		





miejsce mocowania masztów odgromowych, wys. 360cm

podkonstrukcja stalowa pod baterie słoneczne - w zakresie dostawy baterii

koryto odprowadzające wodę wyrobic w płycie betonowej na głębokość 3cm i szer 25cm.

miejsce mocowania masztów odgromowych, wys. 360cm

- instalacje C.O.
- instalacje went. i klimatyzacji

UWAGA: Wszystkie rynny i rury spustowe ogrzewane elektrycznie

NR RYS **5**

NAZWA RYSUNKU <b>Dach</b>		REWIZJA -
BRANŻA ARCH.		SKALA 1:100
DATA 15/11/2010		PODPIS
JEDNOSTKA PROJEKTOWA <b>K&amp;L art design</b> AUTORSKA PRACOWNIA PROJEKTOWA ul. Jasła 1 Młagost 9A 80-308 GDANSK tel/fax. (0 prefx 58) 552 32 31 www.kartdesign.pl	PROJEKTANT mgr inż. arch. G. Krychowski upr. nr PO/KK/014/02 mgr inż. arch. M. Kowalczyk mgr inż. arch. D. Czyż	PODPIS
TEMAT OPRACOWANIA <b>LABORATORIUM INNOWACYJNYCH TECHNOLOGII</b> Gdańsk, ul. Sobieskiego (dz. nr 235)		PODPIS
INWESTOR <b>Politechnika Gdańska</b> Gdańsk, ul. Gabriela Narutowicza 11/12		

Biuro projektu LINTE<sup>2</sup>

Politechnika Gdańska  
Wydział Elektrotechniki i Automatyki  
ul. Sobieskiego 7  
80-233 Gdańsk

tel./faks +48 583486334

[www.pg.gda.pl/linte](http://www.pg.gda.pl/linte)



**INNOWACYJNA  
GOSPODARKA**  
NARODOWA STRATEGIA SPÓJNOŚCI



POLITECHNIKA  
GDAŃSKA

UNIA EUROPEJSKA  
EUROPEJSKI FUNDUSZ  
ROZWOJU REGIONALNEGO

