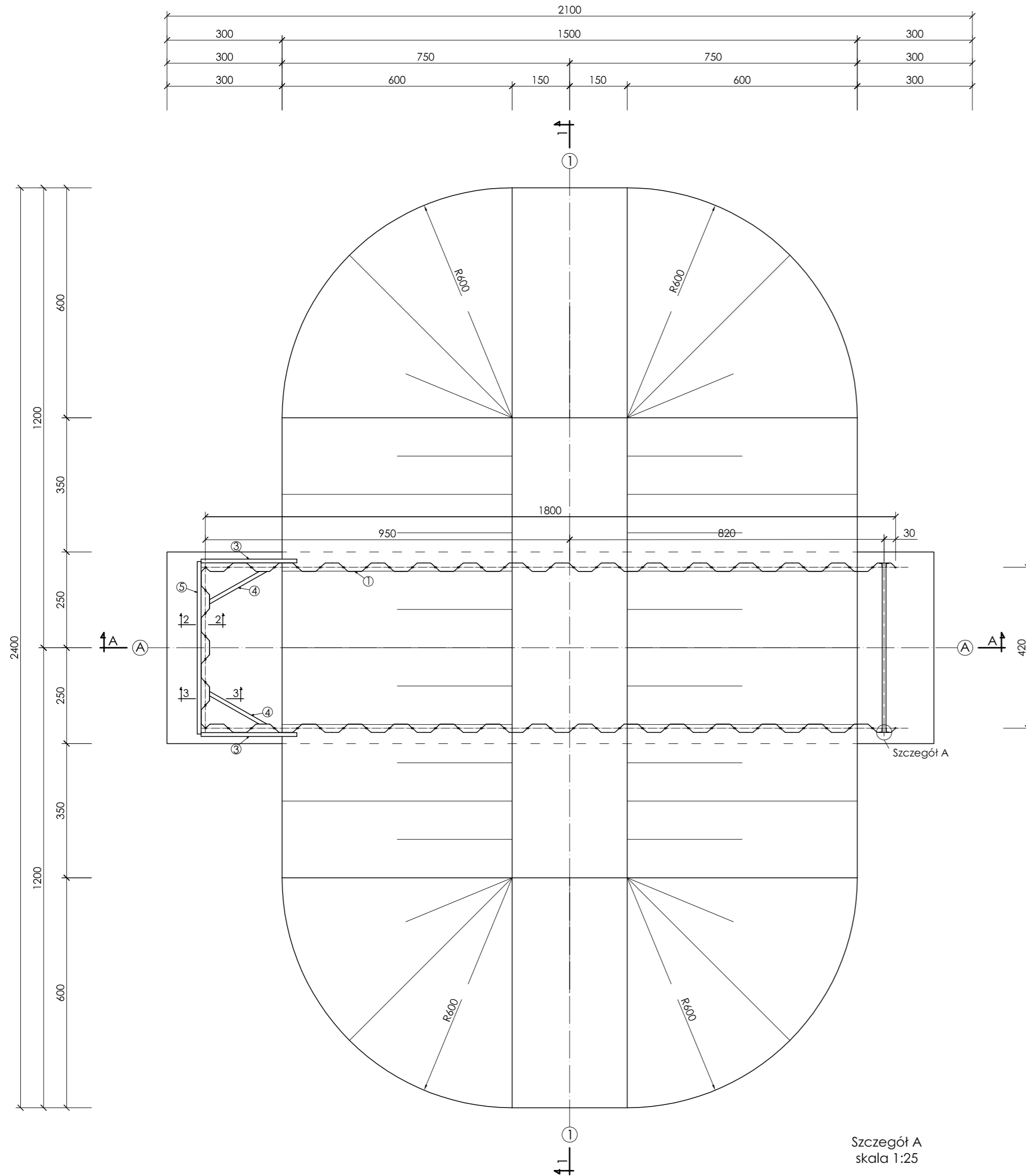
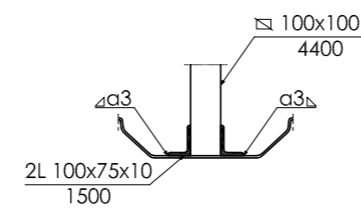


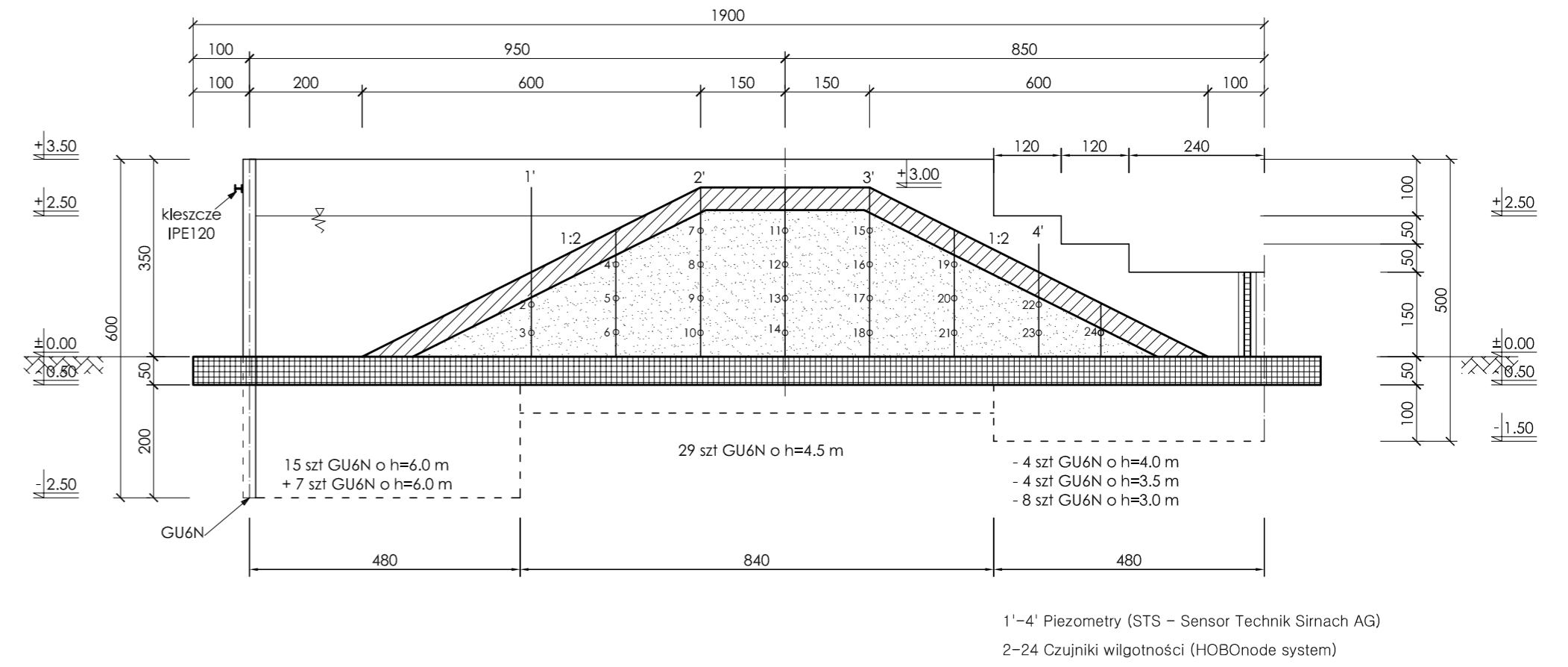
Widok z góry skala 1:100



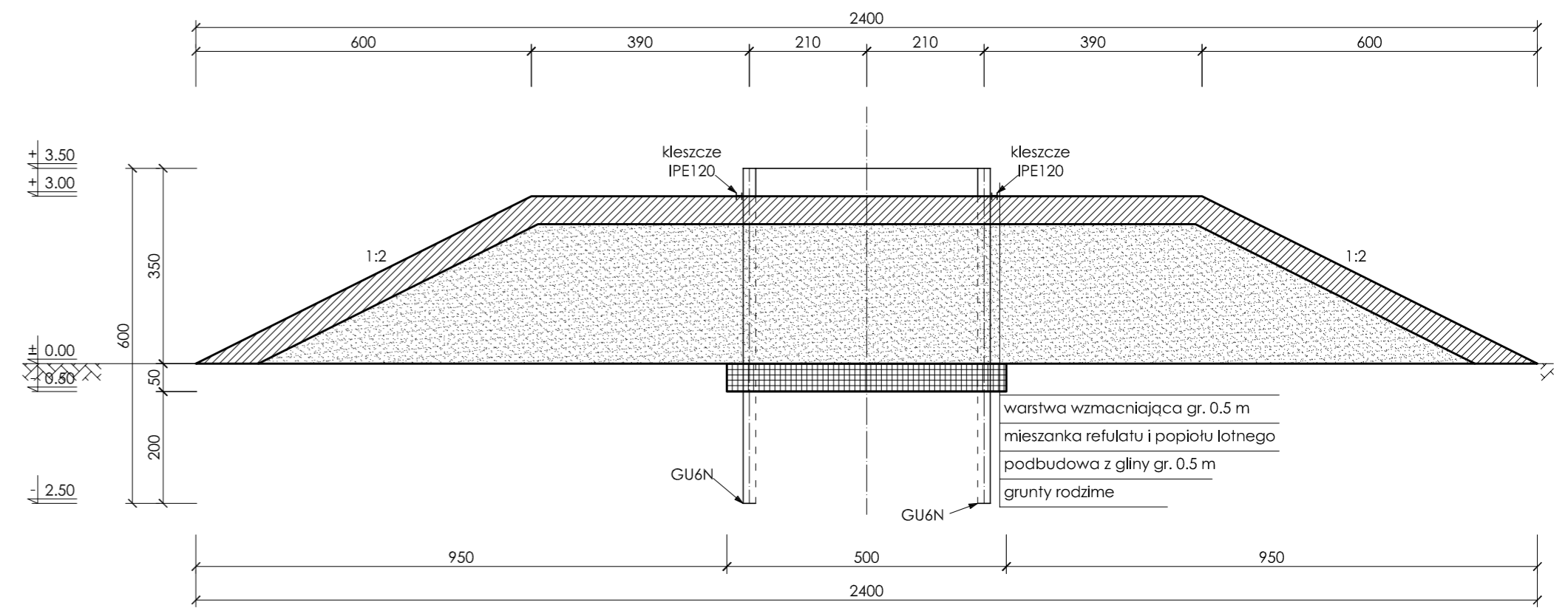
Zestawienie stali						
Poz.	Element	szt.	Długość mm	Masa jednostk. kg/m	Masa 1 element. kg	Masa całkowita kg
1	GU6N	27	12000	41,9	502,8	13575,6
2	IPE120	2	2500	10,4	26,0	52,0
3	IPE120	1	2000	10,4	20,8	20,8
4	IPE120	1	4500	10,4	46,8	46,8
Suma						13695,2
Dodatek na spoiny 0,5%						68,48
Calałość [t]						13,764



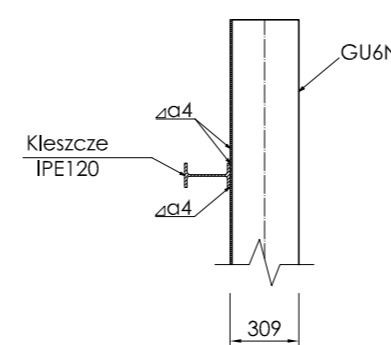
Przekrój A-A skala 1:100



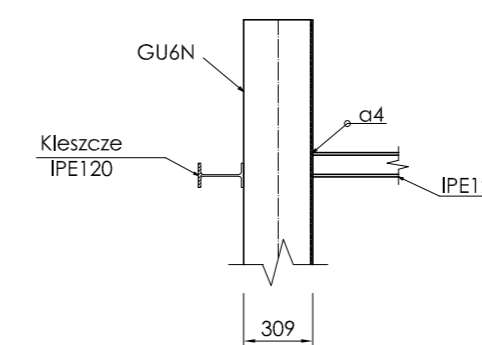
Przekrój 1-1 skala 1:100



Przekrój 2-2 skala 1:25



Przekrój 3-3 skala 1:25



DredgDikes Project

Politechnika Gdańska 08.12.2011

Katedra Geotechniki, Geologii i Budownictwa Morskiego Skala 1:100

Projektant: Adam Pisowacki

Widok z góry

Rys. 1