

OPIS MEBLI – DZIAŁ PROMOCJI

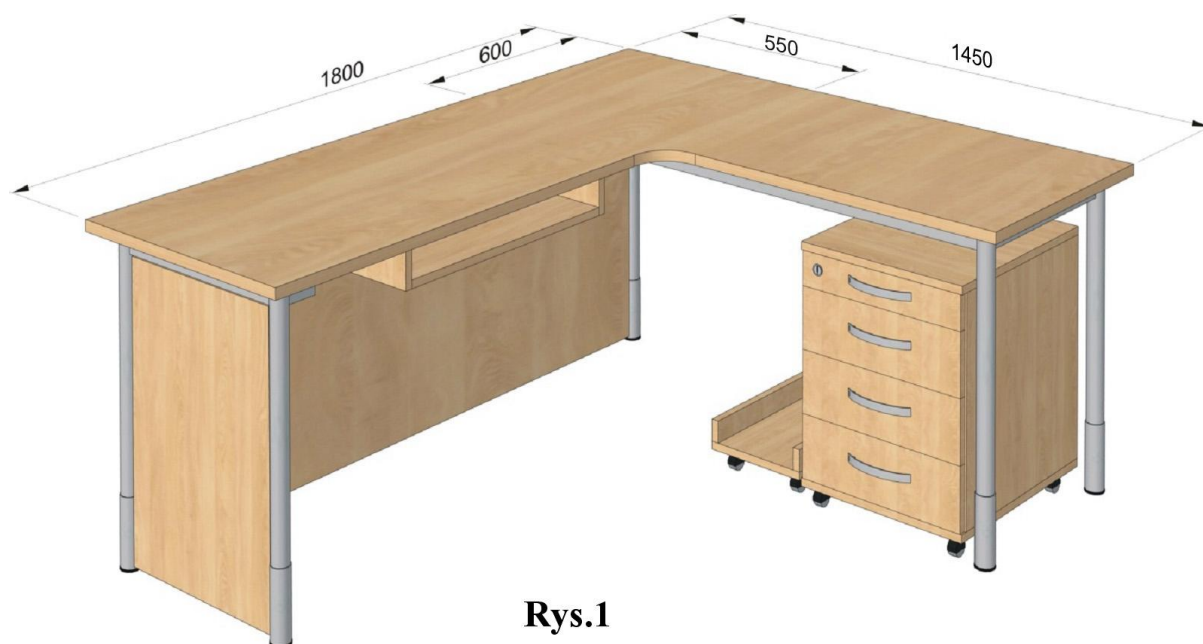
1. Opis biurka (rys. 1)

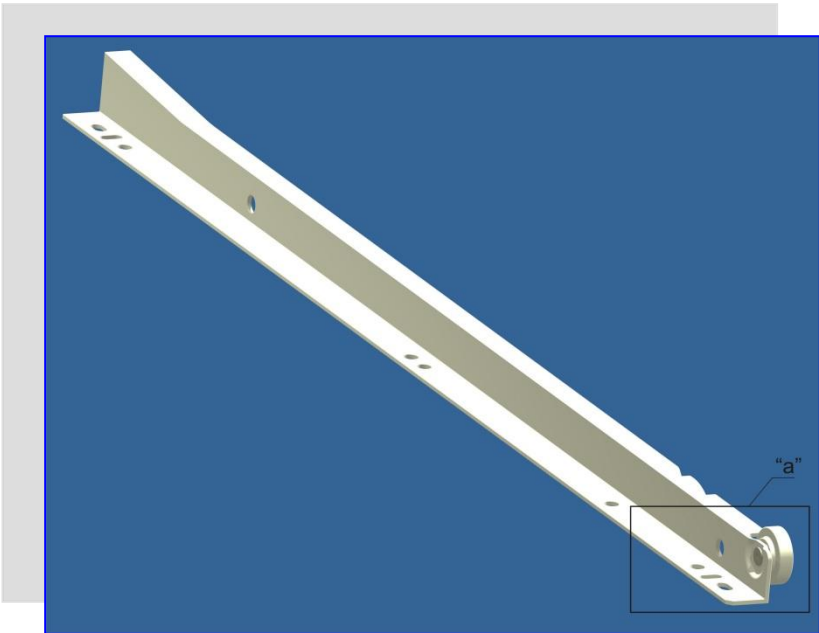
Biurko narożne wykonane na stelażu metalowym. Nogi biurka wykonane w kolorze srebrny mat malowane proszkowo (Ø40 mm) z regulatorem wysokości w granicach 750 ÷850 mm, regulator osłonięty osłoną wykonaną w tej samej kolorystyce co nogi biurka. Osłona powinna być wykonana z tworzywa i posiadać zaczepy pasujące do regulatorów wysokości. Obrót osłony powinien powodować ruch nogi w pionie. Połączenia nóg z stelażem metalowym powinny być połączone ze sobą za pomocą spawu i zapewniać stabilność stołu, spaw powinien być gładki i płynny. Niedopuszczalnym jest brak prostokątności nogi względem obwiedni podblatowej, zacieki lakieru, prześwity stali. W kontenerze i szafce zastosować uchwyty meblowe w kolorze srebrny mat (nie dopuszcza się uchwytów wykonanych z tworzyw sztucznych). Szuflady osadzone na prowadnicach samo domykających firmy „BLUM” lub równoważnej z uwzględnieniem grubości prowadnicy zgodnie z rys.2 i 3. Pierwsza szuflada H≈80 mm (piórnik wykonany z wypraski PCV i osadzony na prowadnicach.). Kontener i wózek pod komputer powinny posiadać rolki gumowane samo skrętne z hamulcem o maksymalnej wysokości 60 mm. Szuflady zamykane na zamek centralny, Przeloty kablowe dobrać kolorystycznie do płyty roboczej biurka a rozmieszczenie ich ustalić z zleceniodawcą . Płytę maskującą mocować do nóg za pomocą metalowych obejm w czterech punktach (rys.4 i 5). Płyta robocza o grubości 25 mm. Pod płytą roboczą zastosować kanał kablowy wykonany z modułów wg rys. 5. Zamocowanie osłon biurka ustalić z użytkownikiem. Przeloty kablowe dobrać kolorystycznie do zastosowanej płyty i ich umiejscowienie ustalić z użytkownikiem.

Kolor biurka brąz (odcienie olchy) do ustalenia z Zamawiającym w trakcie realizacji umowy. Wykonawca udostępni Zamawiającemu do wglądu pełną paletę barw.

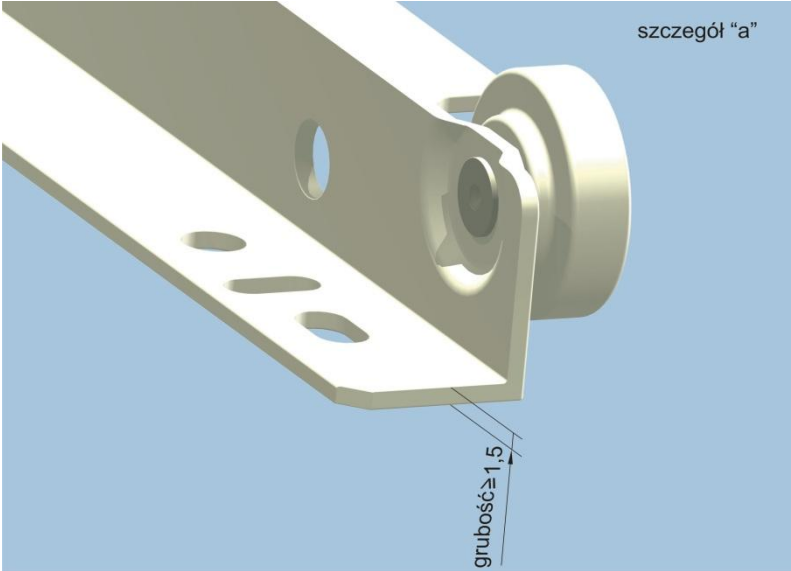
2. Liczba zamawianych sztuk – 2 (lewa + prawa - do uzgodnienia z Zamawiającym)**3. Dodatkowo w skład każdego biurka wchodzi :**

1. Kontener wys. 570mm x szer. 430 mm. x gł. 500 mm.	szt.1
2. Półka pod klawiaturę 100 x 600 x 400 mm.	szt.1
3. Wózek pod komputer o wymiarach 200 x 230 x 500 mm	szt.1

4. Rysunki, schematy**Rys.1**



Rys.2



Rys.
3

